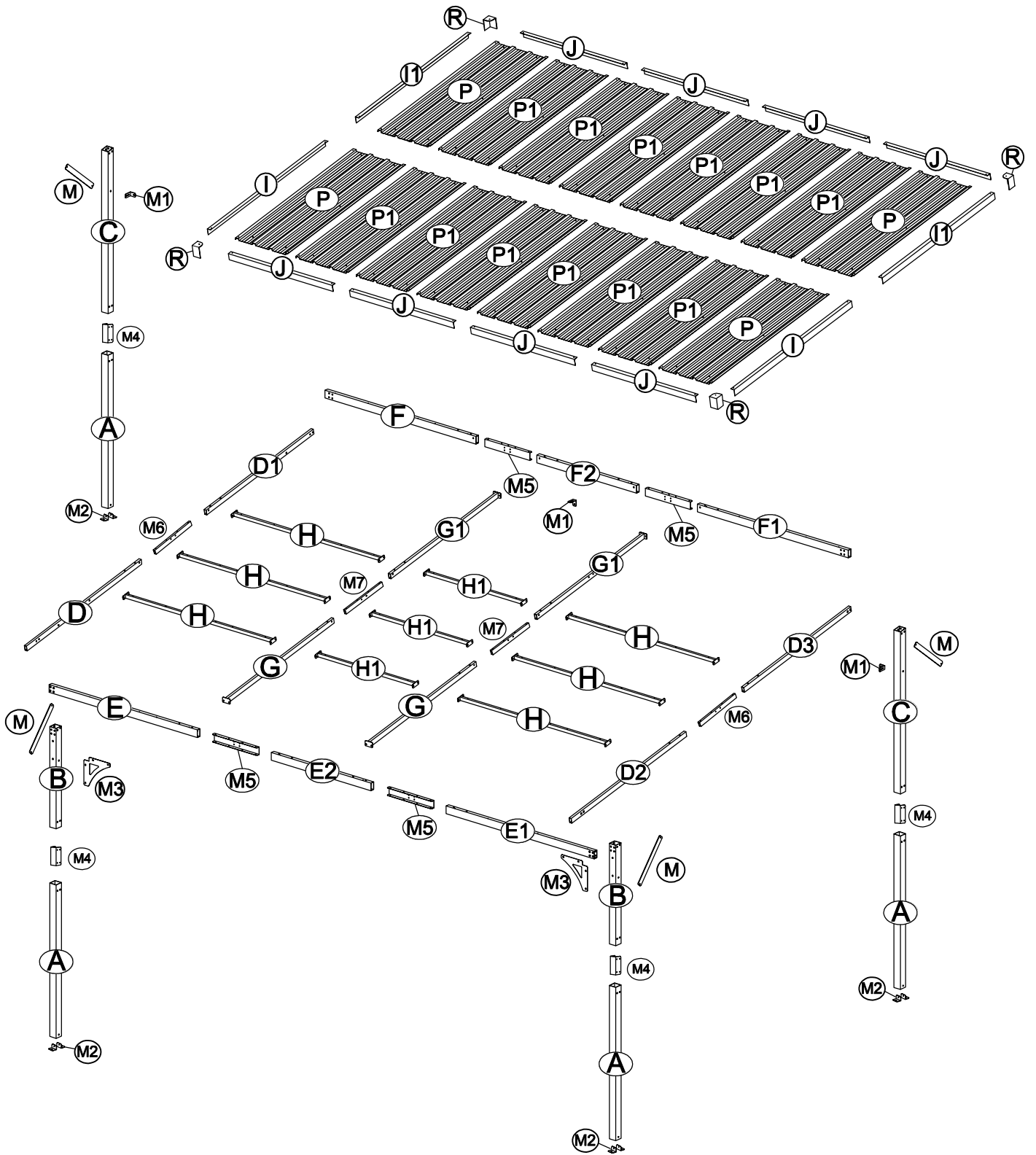

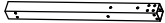
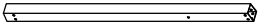











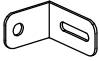


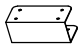
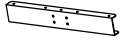










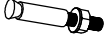


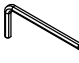


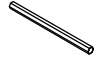



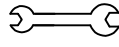



ERK-TP0812


















BOX A

NO.	PART.	QTY.
A		4
B		2
C		2
E		1
E1		1
E2		1
F		1
F1		1
F2		1
H		6
I		2
I1		2
J		8
M		4
M1		3
M2		8
M3		2
M4		4
M5		4
M6		2
M7		2
R		4
T1	 $\varnothing 12 \times 20$	8
T2	 $\varnothing 12 \times 30$	16
T3	 $M6 \times 12$	111

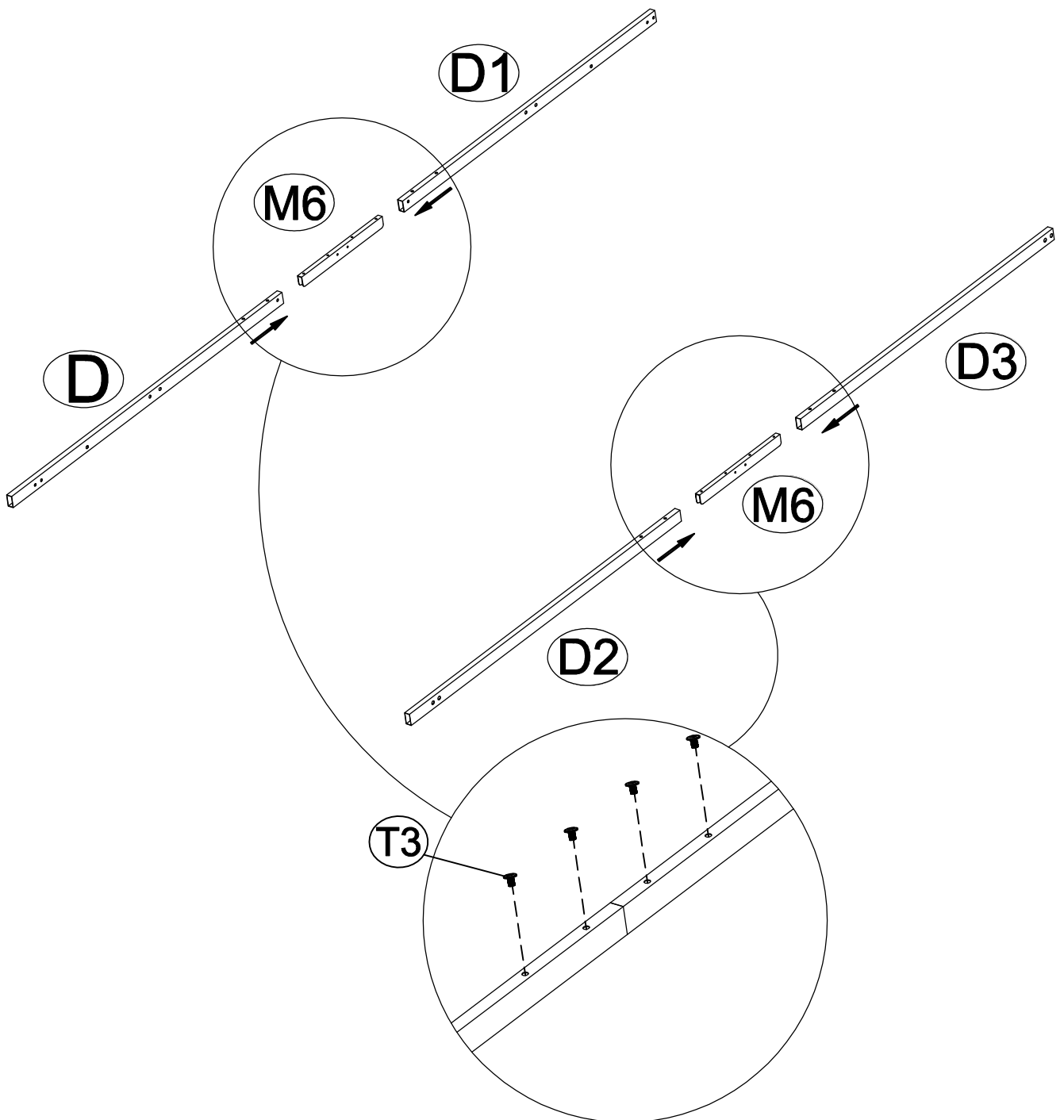
NO.	PART.	QTY.
T4	 $M6 \times 32$	12
T5	 $M6$	12
T6	 $M5 \times 16$	80
T7		12
T8		11
T9		12
T10		12
	 $M8$	1
	 $M6$	1
	  $M6$	1
	  $M5$	1
		1
		1
		1

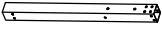
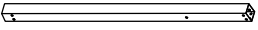

BOX B

NO.	PART.	QTY.
D		1
D1		1
D2		1
D3		1
G		2
G1		2
H1		3
P		4
P1		12

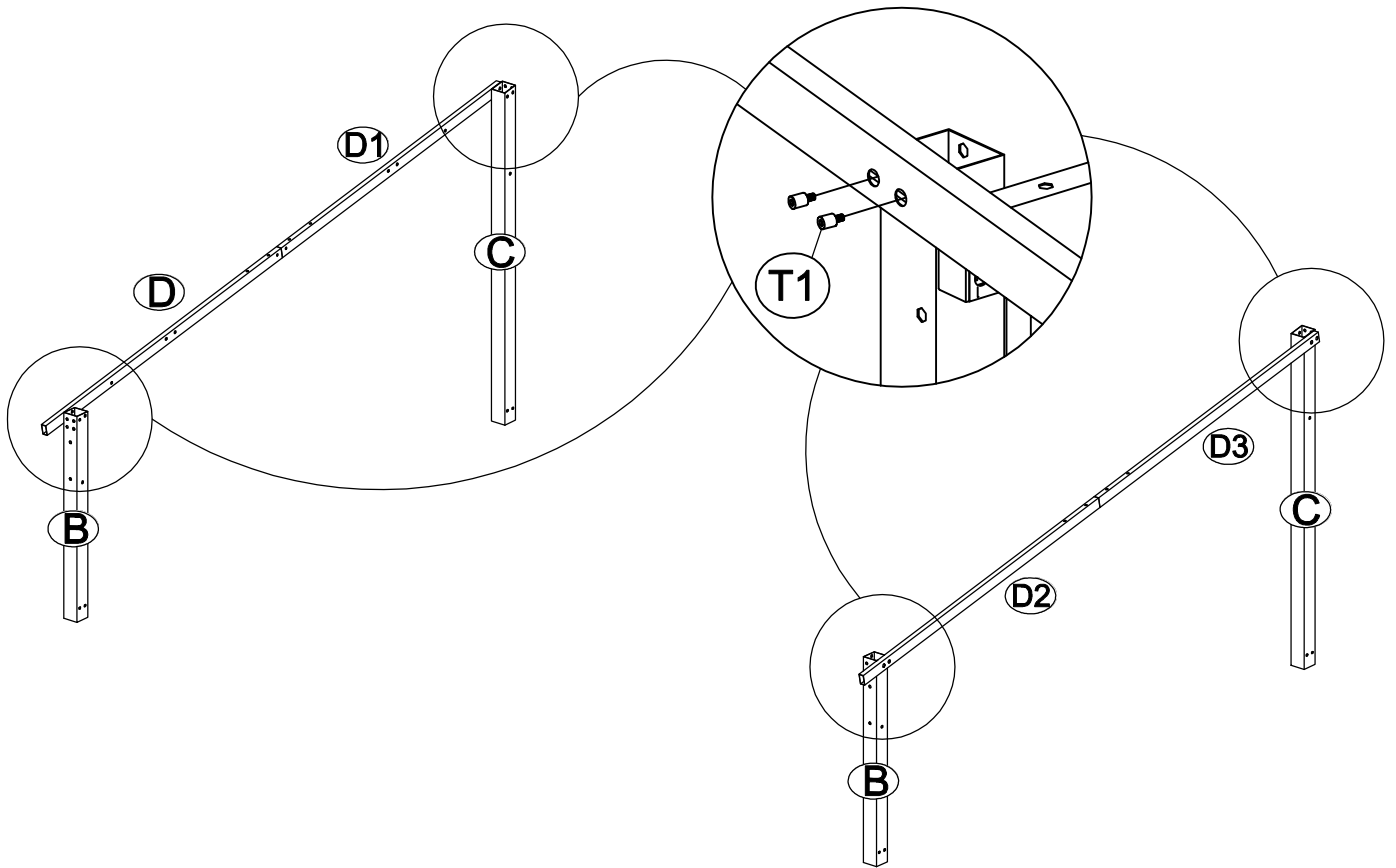
NO.	PART.	QTY.
D		1
D1		1
D2		1
D3		1
M6		2
T3	 M6 x 12	8



STEP 1



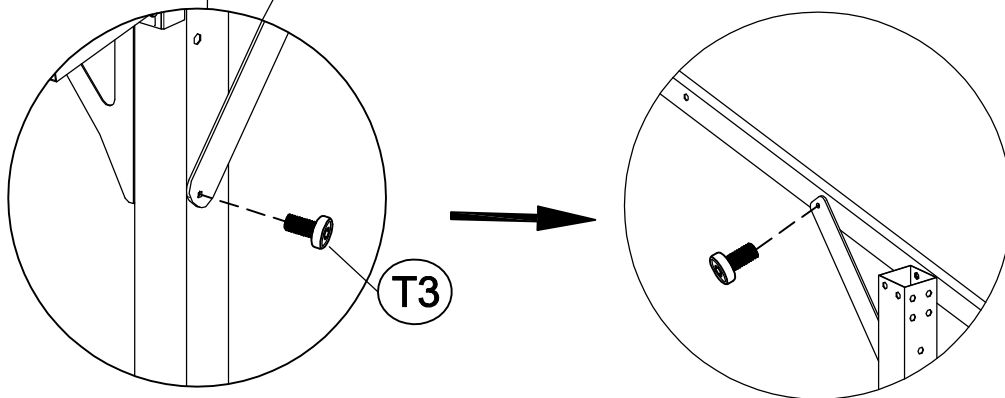
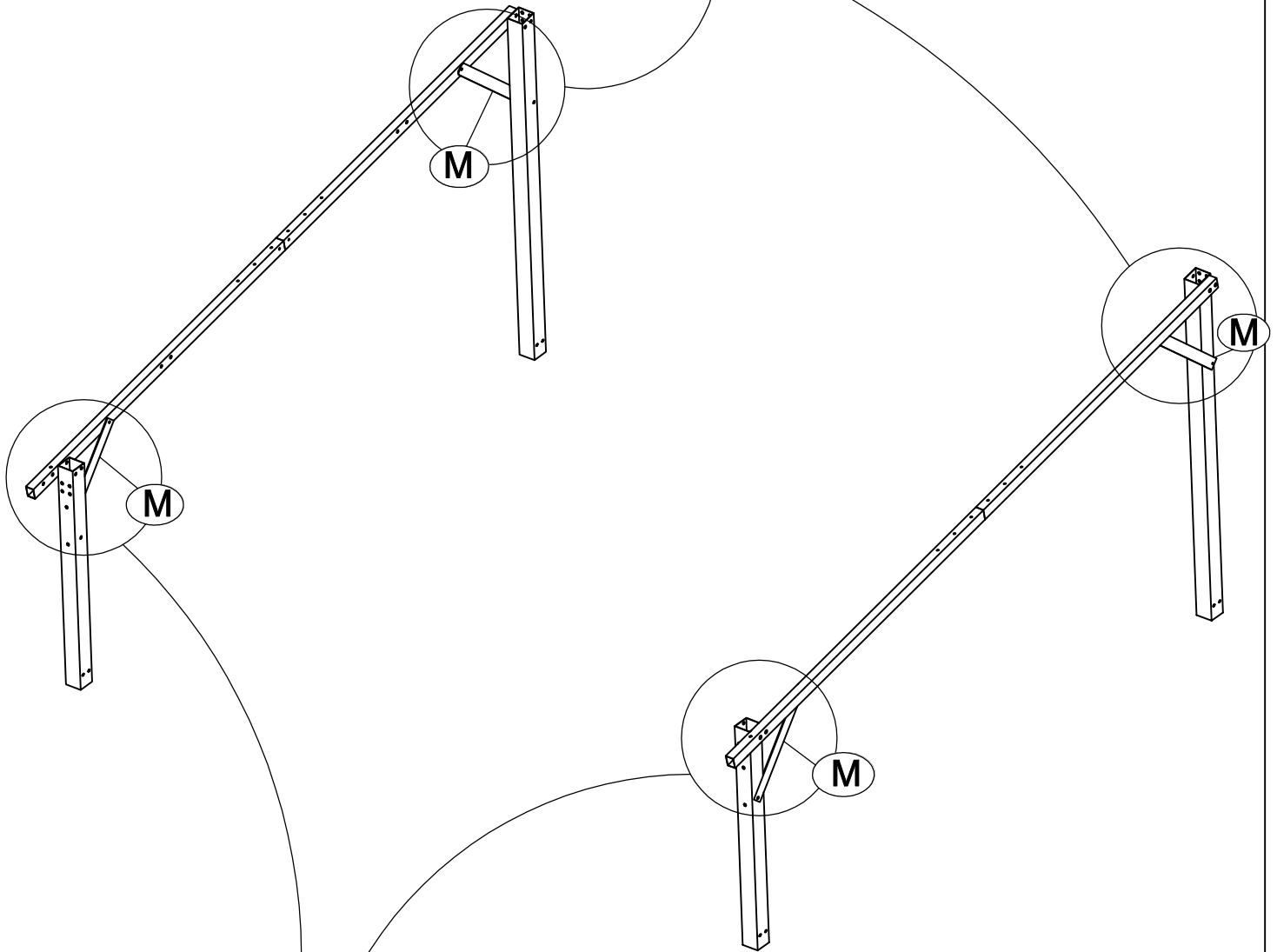
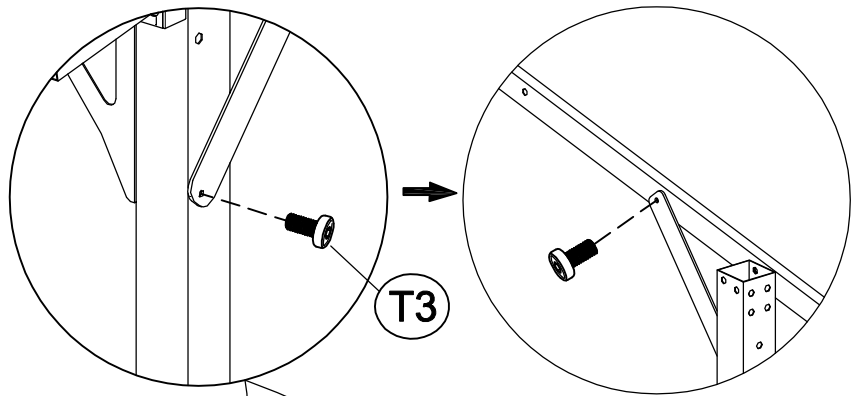
NO.	PART.	QTY.
B		2
C		2
T1	 $\varnothing 12 \times 20$	8

STEP 2







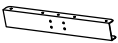



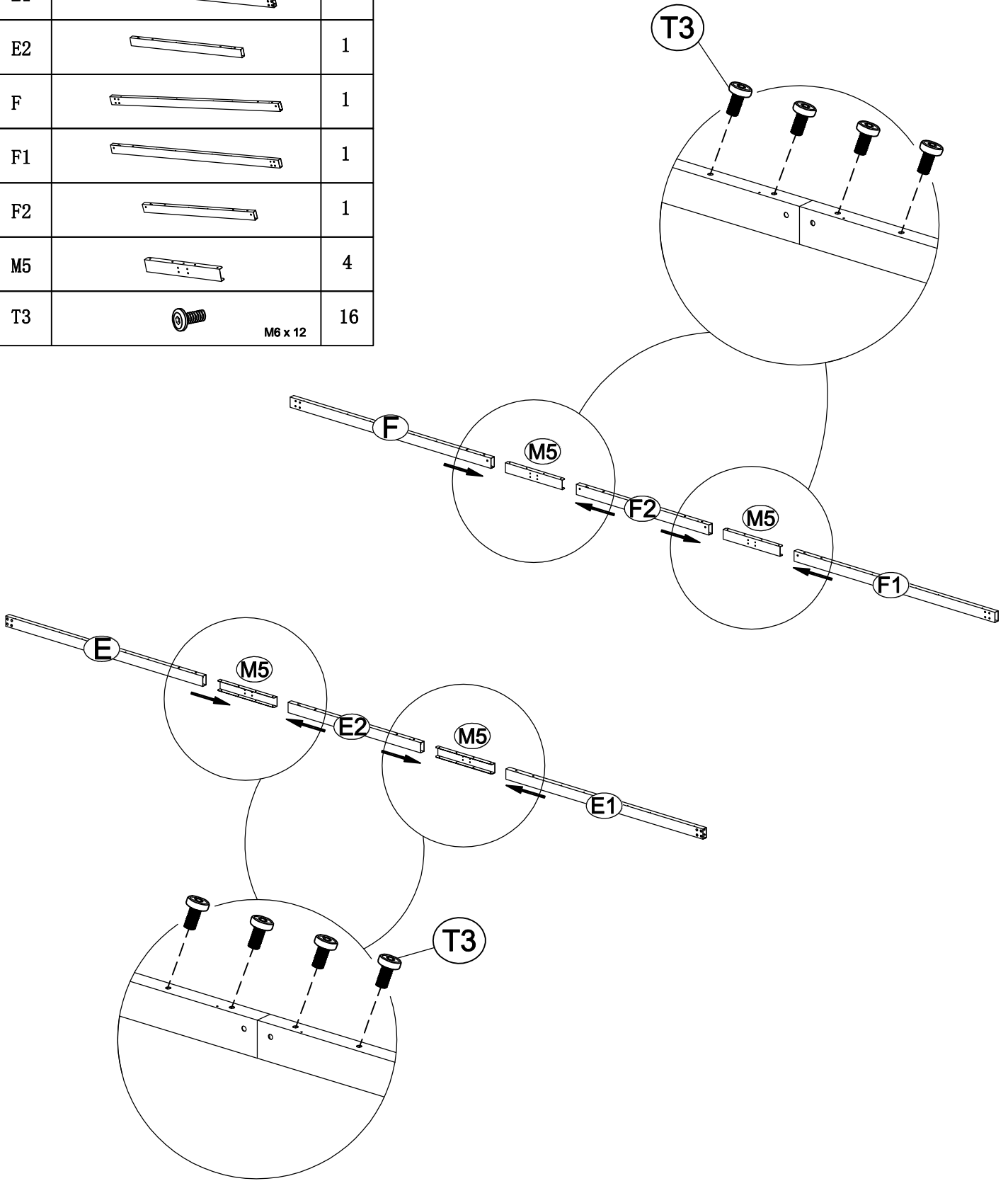
NO.	PART.	QTY.
M		4
T3	 M6 x 12	8


STEP 3



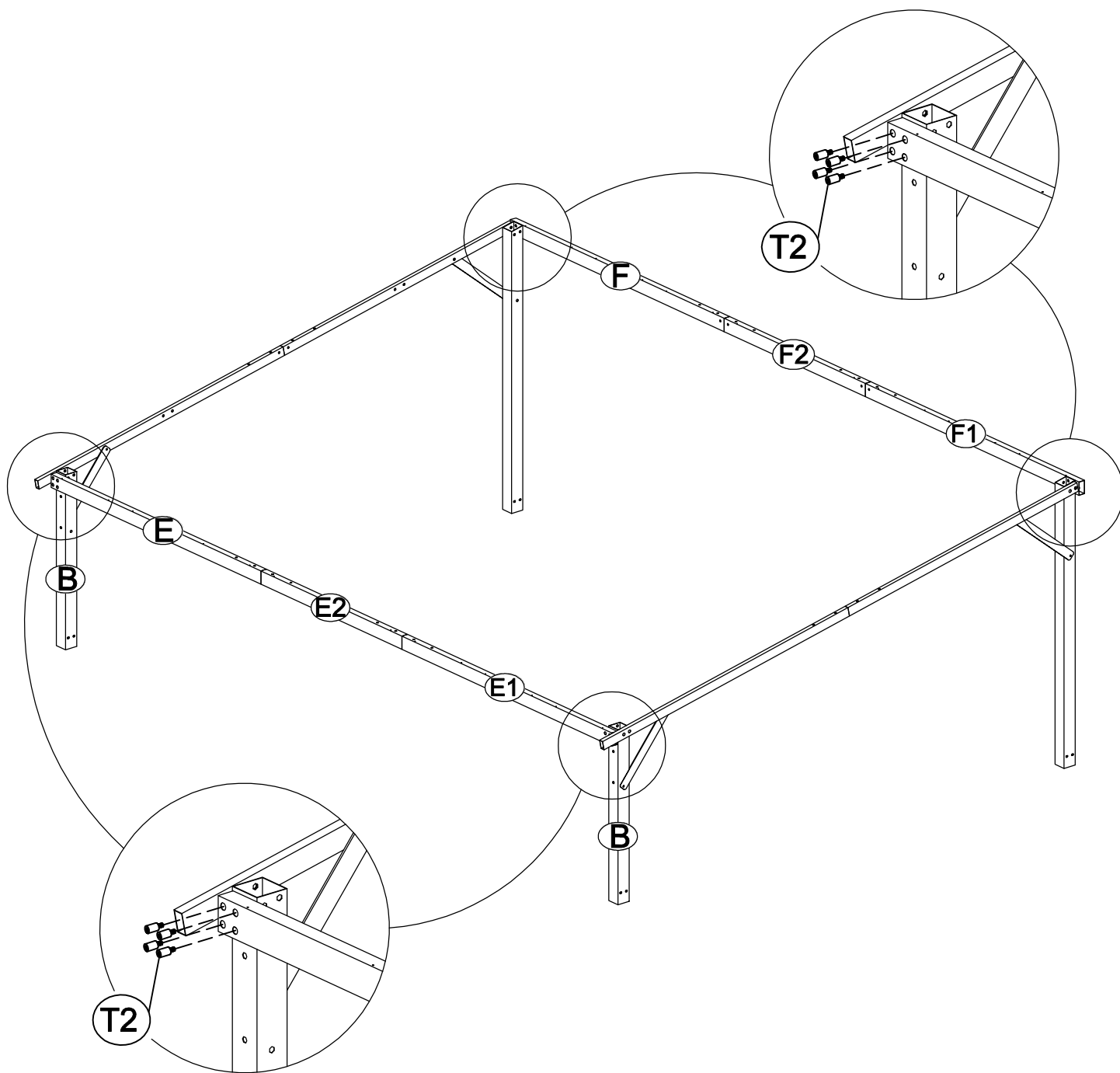
STEP 4

NO.	PART.	QTY.
E		1
E1		1
E2		1
F		1
F1		1
F2		1
M5	 4	4
T3	 M6 x 12 16	16





NO.	PART.	QTY.
T2	 φ12×30	16

STEP 5

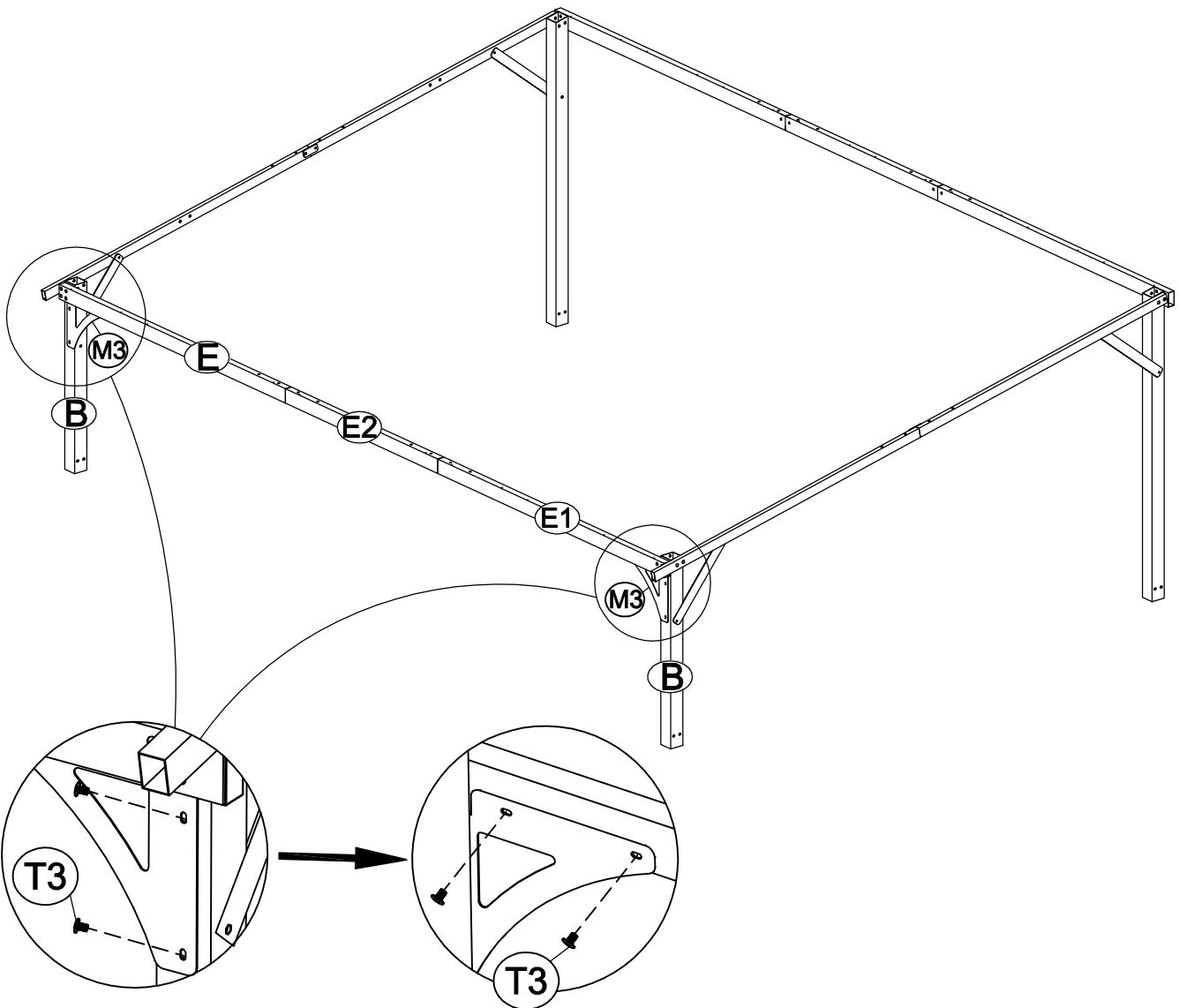


T2 needs to be installed loosely, the next step of installation will be much easier.

T2は緩く取り付けする必要があります。その後の設置ははるかに簡単になります。





NO.	PART.	QTY.
M3		2
T3	 M6 x 12	8

STEP 6

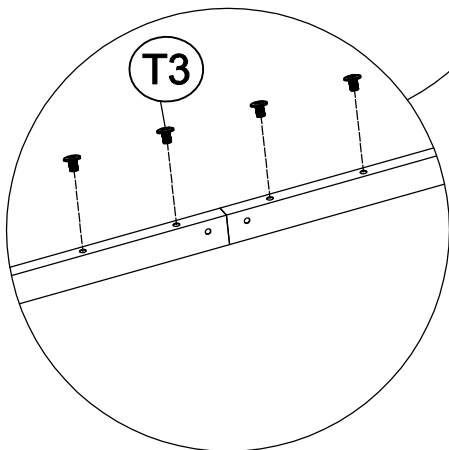
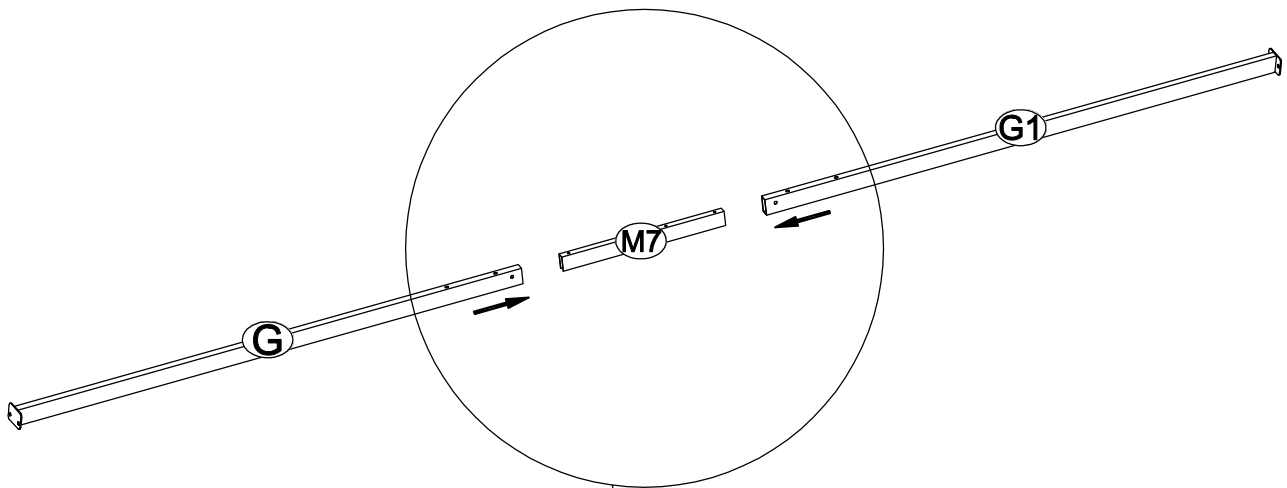


Note that the sides of M3 are asymmetric, if the hole positions are not correct, rotate or flip it.


穴の位置が正しくない場合、M3の側面は非対称であるため、回転または反転してください。

NO.	PART.	QTY.
G		2
G1		2
M7		2
T3	 M6 x 12	8

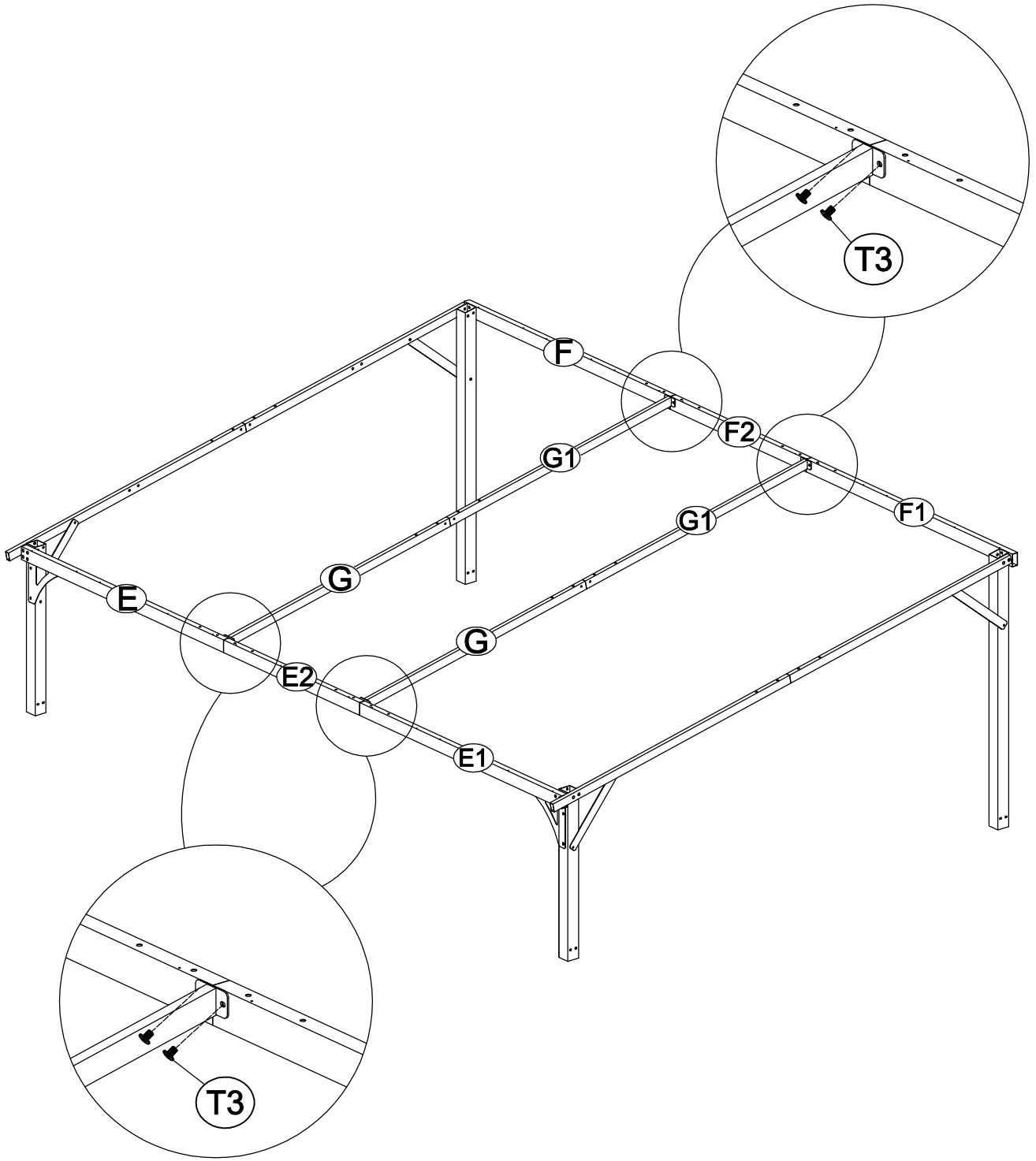
STEP 7








X2

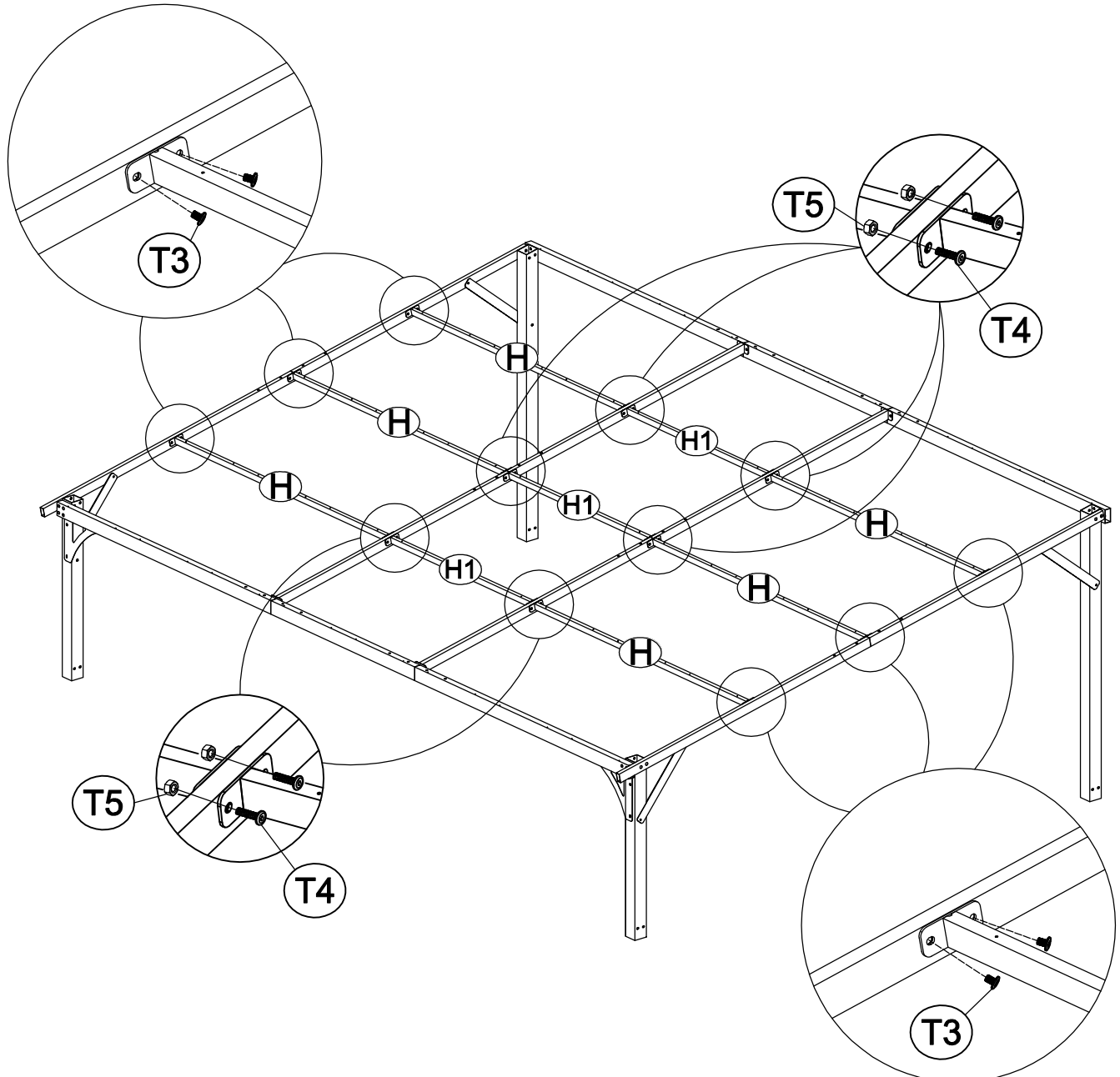
NO.	PART.	QTY.
T3	 M6 x 12	8


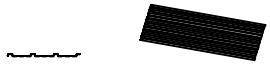

STEP 8



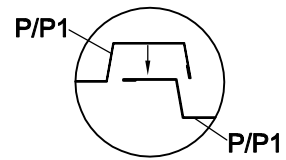
NO.	PART.	QTY.
H		6
H1		3
T3	 M6 x 12	12
T4	 M6 x 32	12
T5	 M6	12

STEP 9



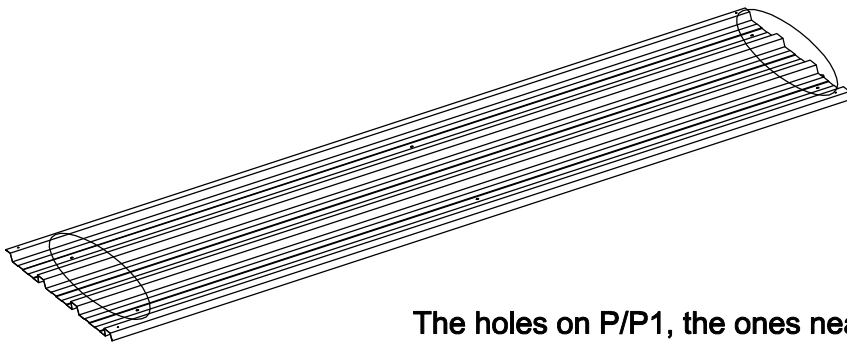
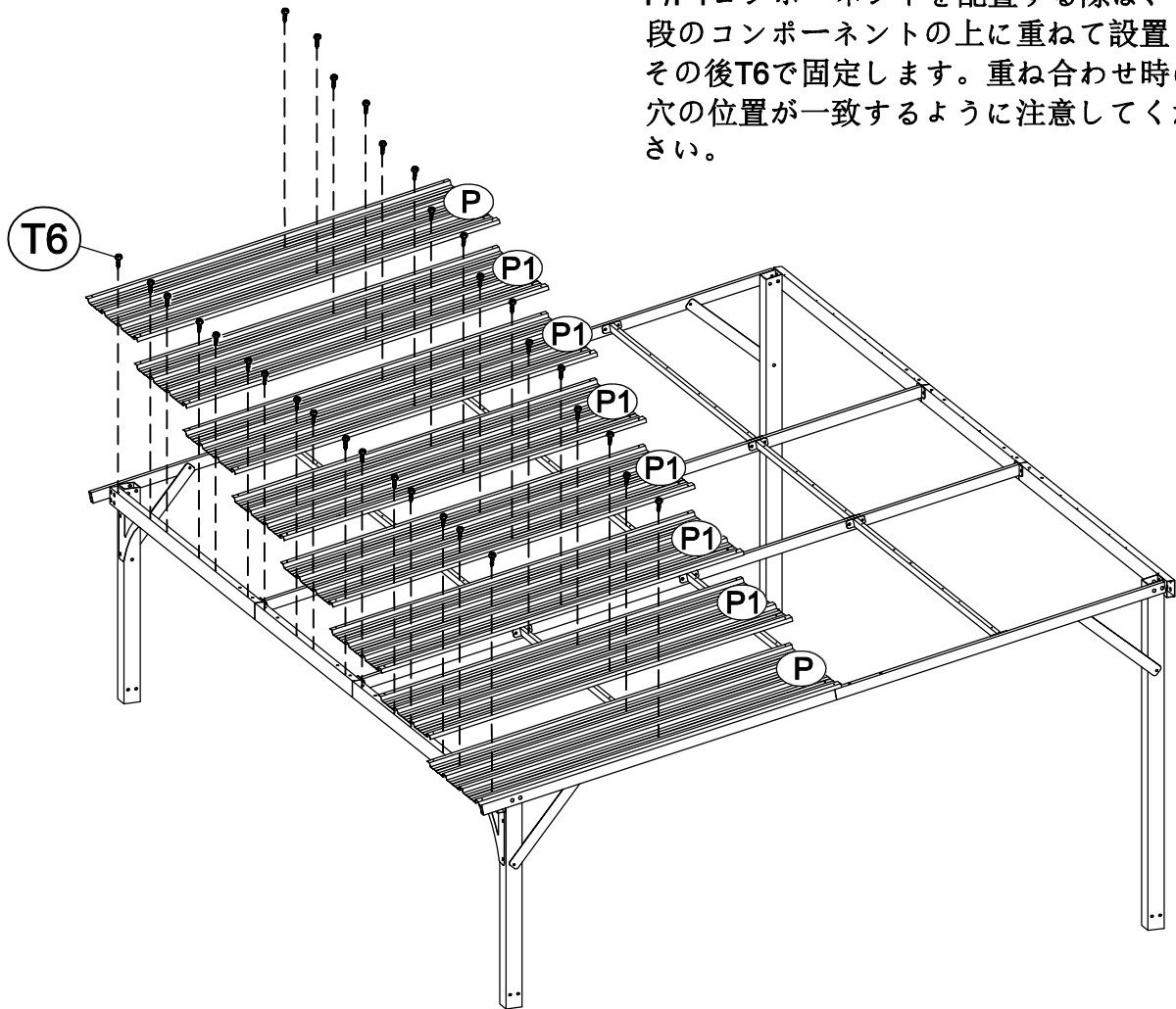
NO.	PART.	QTY.
P		2
P1		6
T6	 M5 x 16	32

STEP 10






When placing the P/P1 component, place it on top of the previous component so that they overlap, then secure it in place with a T6. ure that the holes are aligned when overlapping.

P/P1コンポーネントを配置する際は、前段のコンポーネントの上に重ねて設置し、その後T6で固定します。重ね合わせ時に穴の位置が一致するように注意してください。

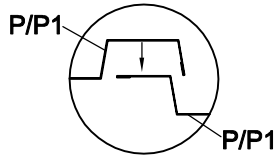


The holes on P/P1, the ones near the edge are on top.

p/p1の穴は、端に近いものが上にある

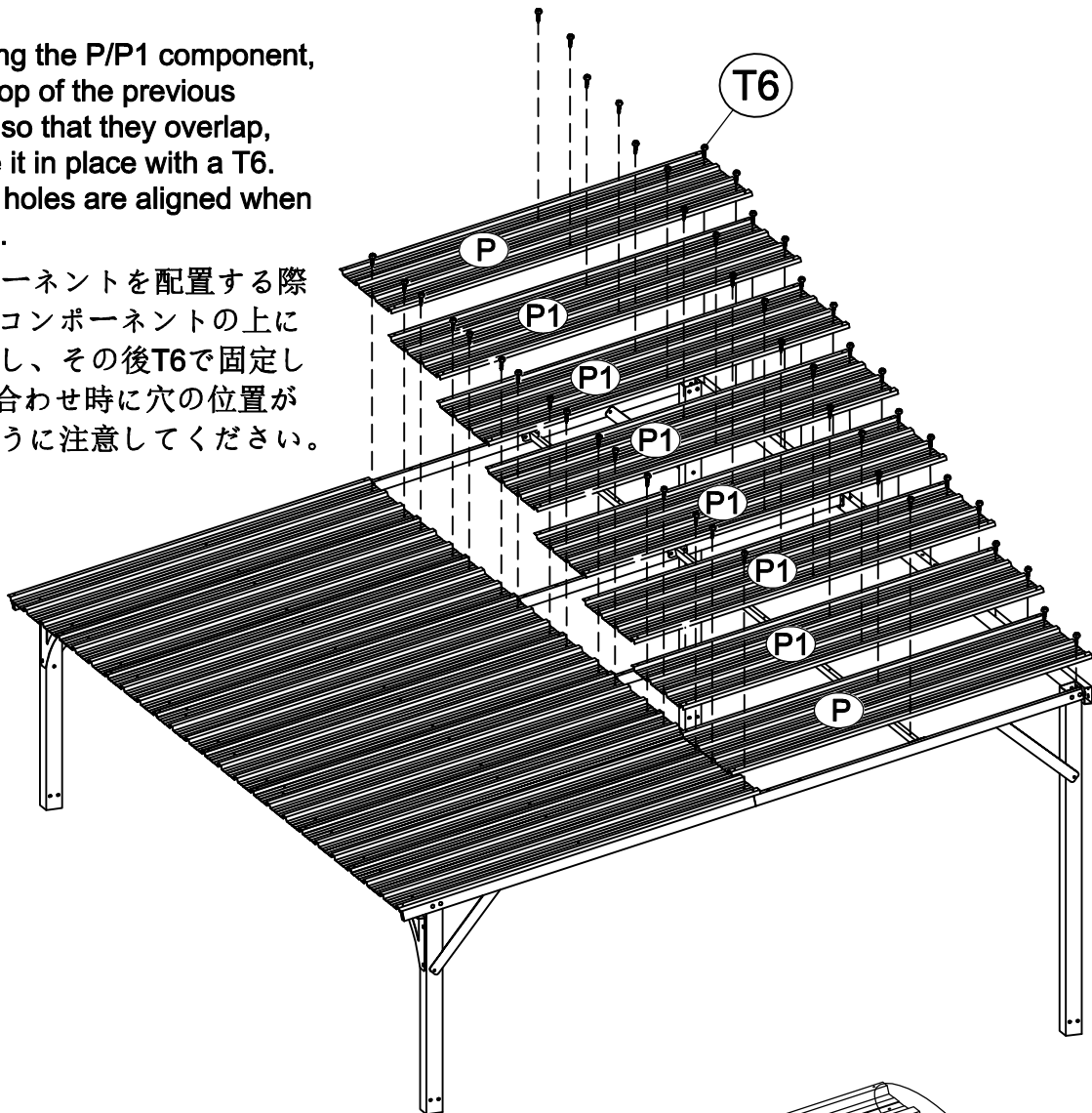
NO.	PART.	QTY.
P		2
P1		6
T6	 M5 x 16	48

STEP 11







When placing the P/P1 component, place it on top of the previous component so that they overlap, then secure it in place with a T6. Be sure that the holes are aligned when overlapping.

P/P1コンポーネントを配置する際は、前段のコンポーネントの上に重ねて設置し、その後T6で固定します。重ね合わせ時に穴の位置が一致するように注意してください。

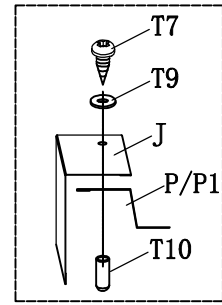


The holes on P/P1, the ones near the edge are on top.

p/p1の穴は、端に近いものが上にある

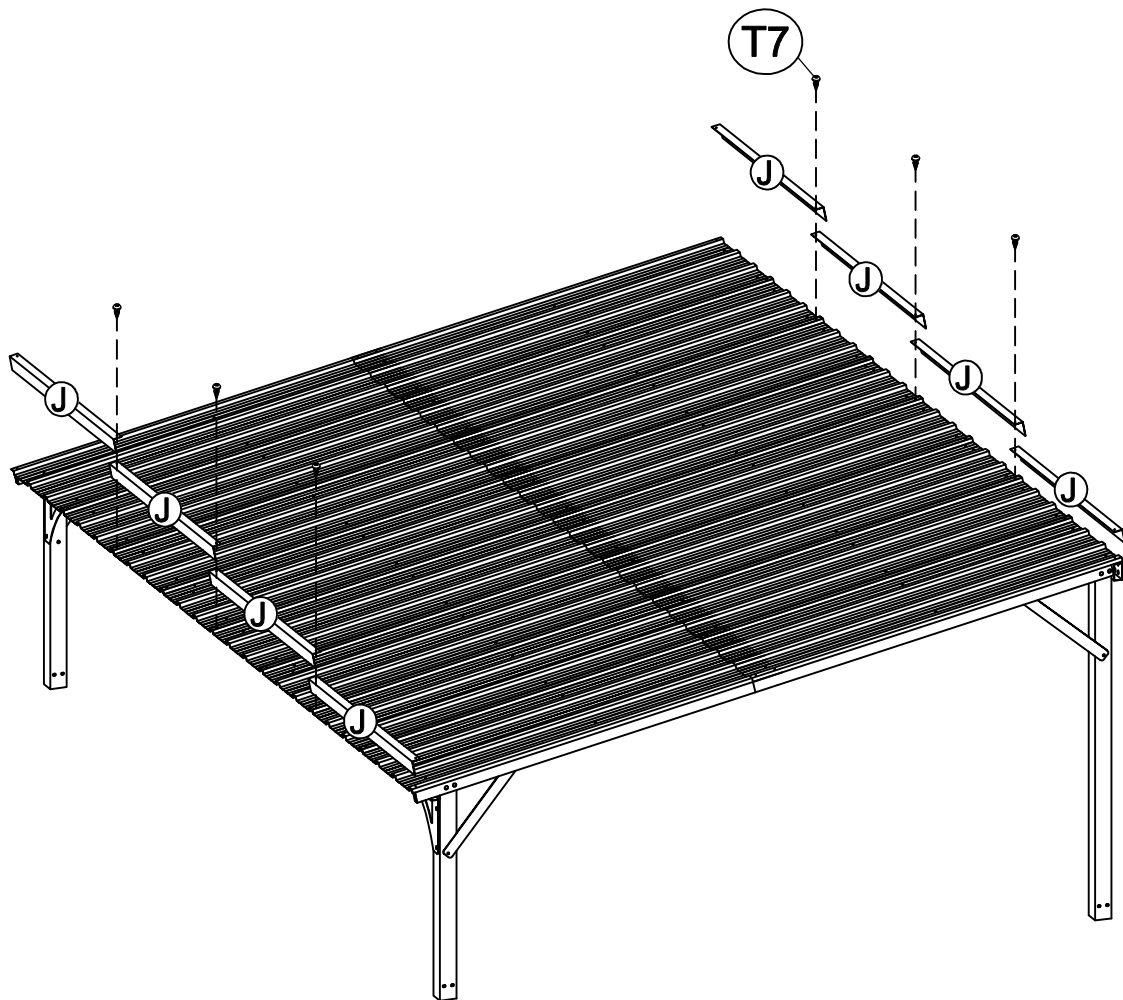
NO.	PART.	QTY.
J		8
T7		6
T9		6
T10		6







STEP 12



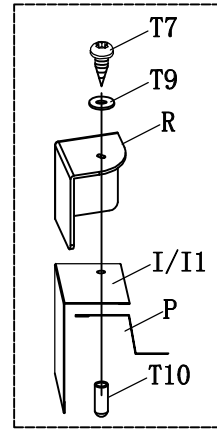
T10 fits with T7/T9, optional installation.

T10はT7/T9と適合します。
オプションでインストール可能です。



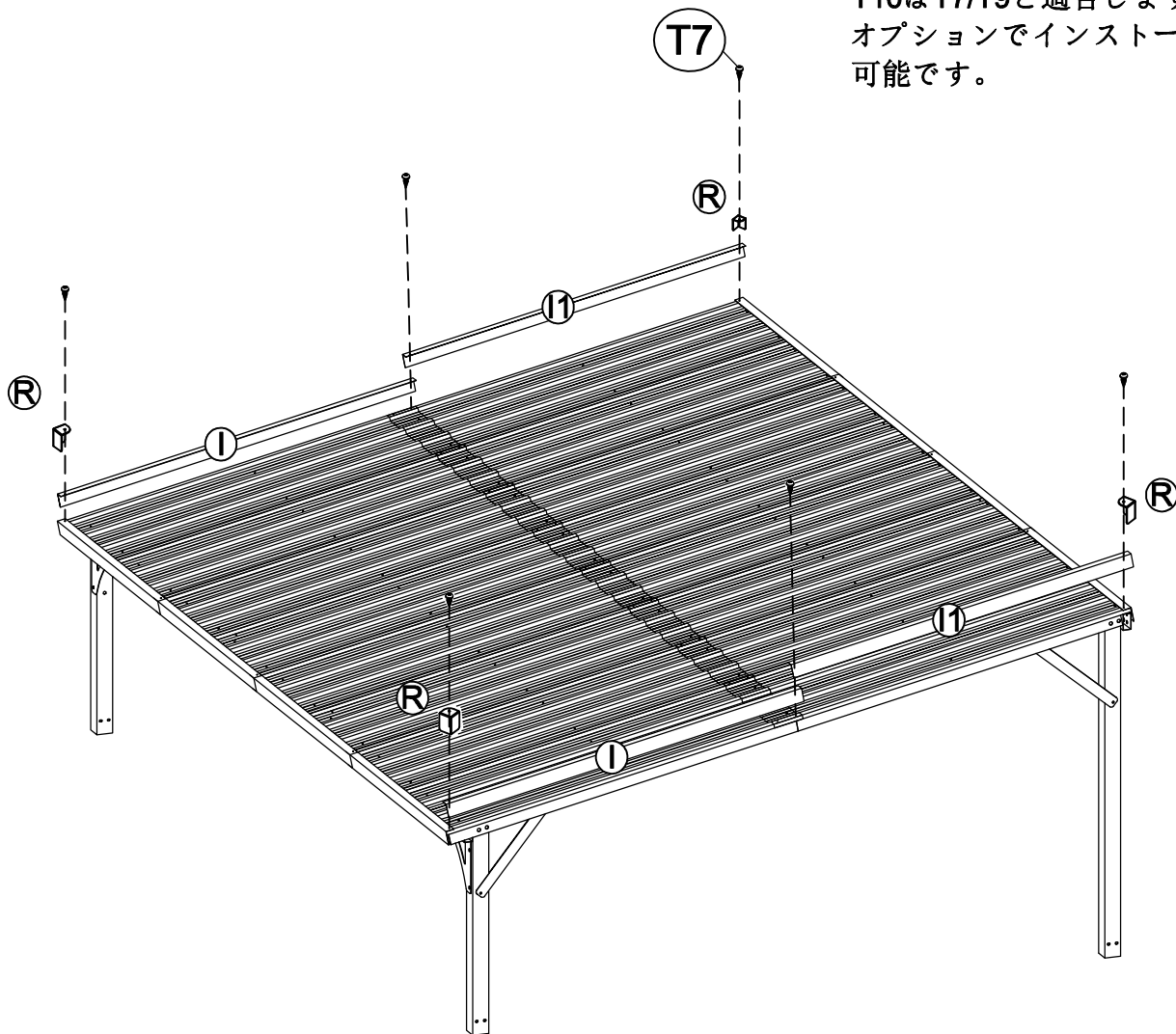
NO.	PART.	QTY.
I		2
I1		2
R		4
T7		6
T9		6
T10		6



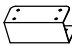

STEP 13



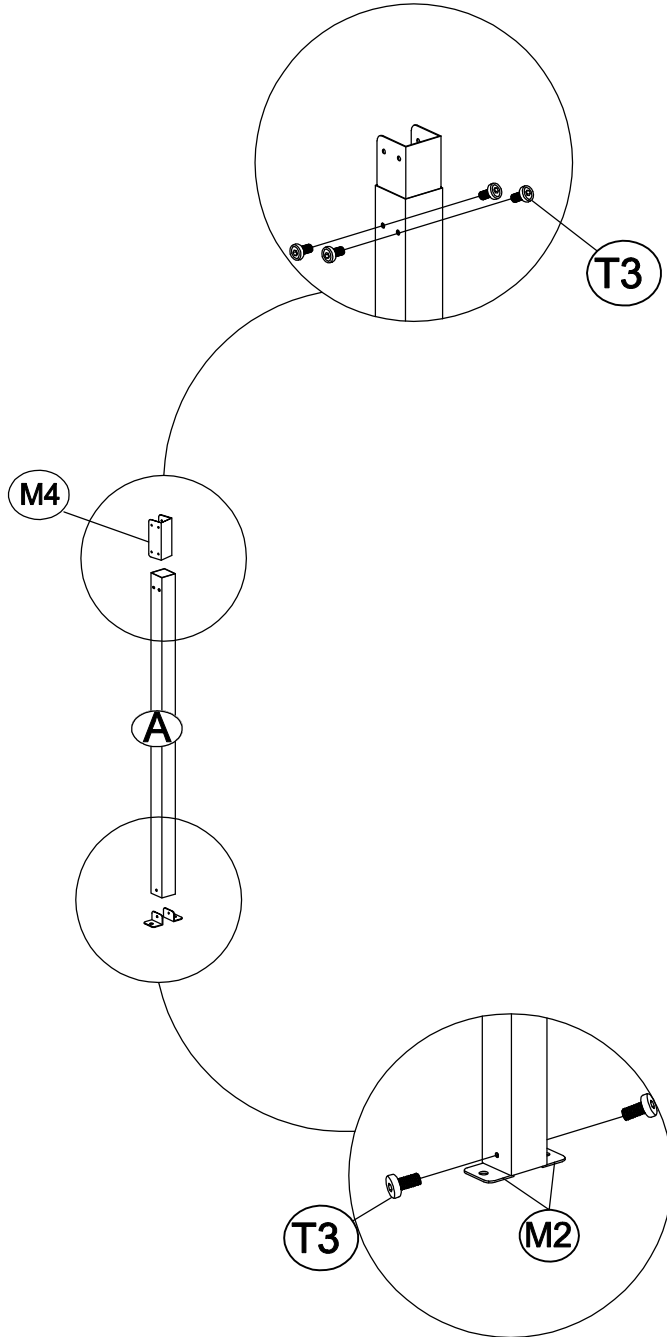
T10 fits with T7/T9, optional installation.

T10はT7/T9と適合します。
オプションでインストール可能です。




NO.	PART.	QTY.
A		4
M2		8
M4		4
T3	 M6 x 12	24

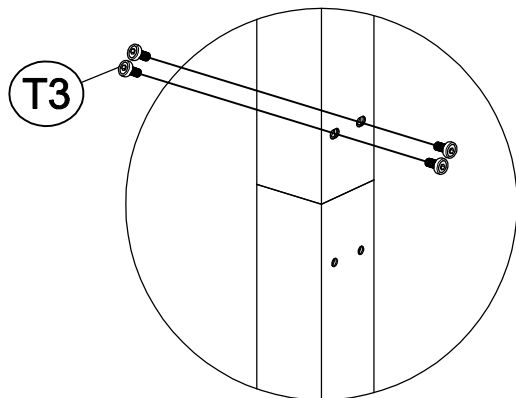
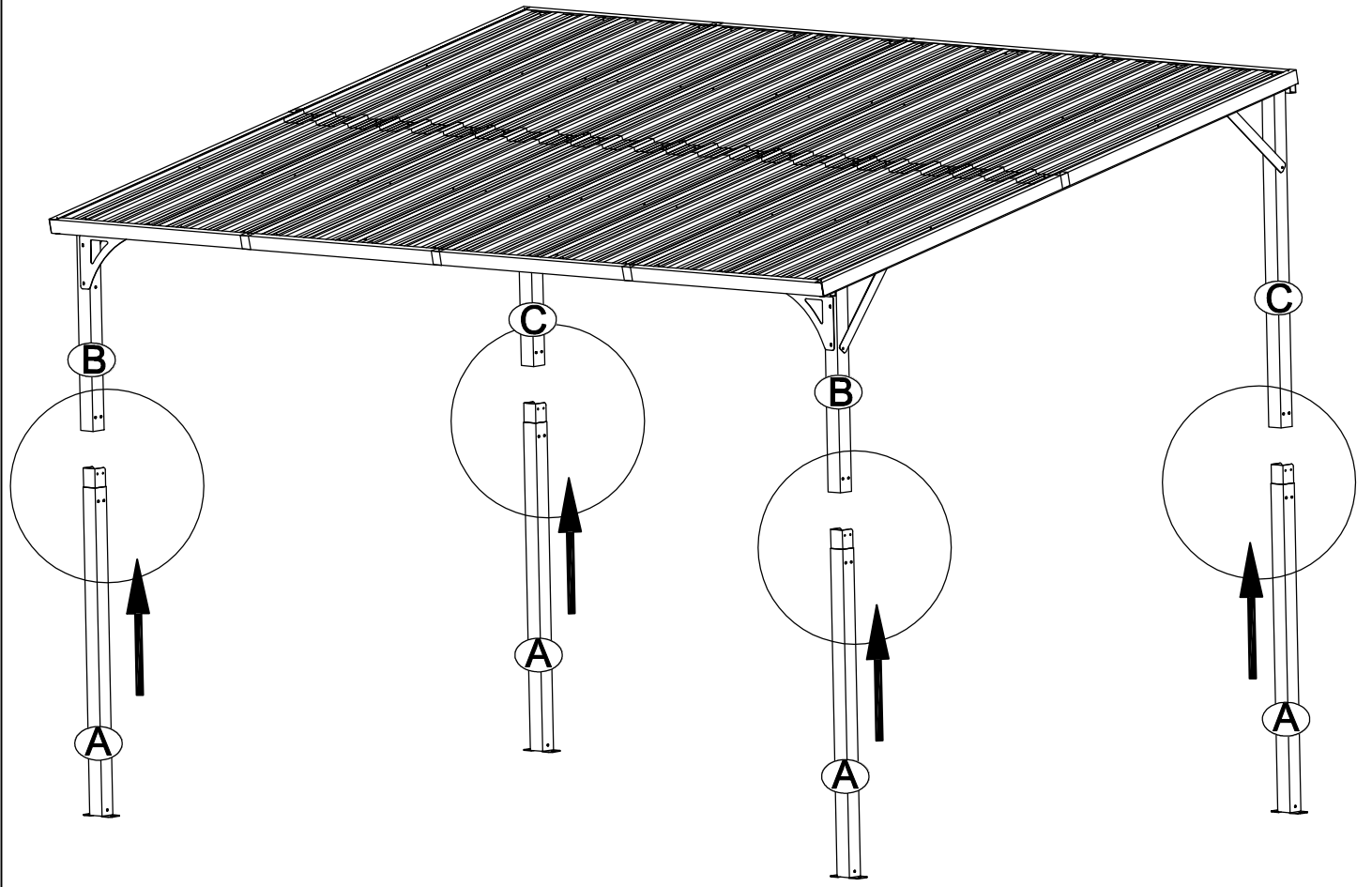
STEP 14

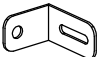




X4

NO.	PART.	QTY.
T3	 M6 x 12	16

STEP 15



NO.	PART.	QTY.
M1		3
T3	 M6 x 12	3
T8		11

STEP 16

