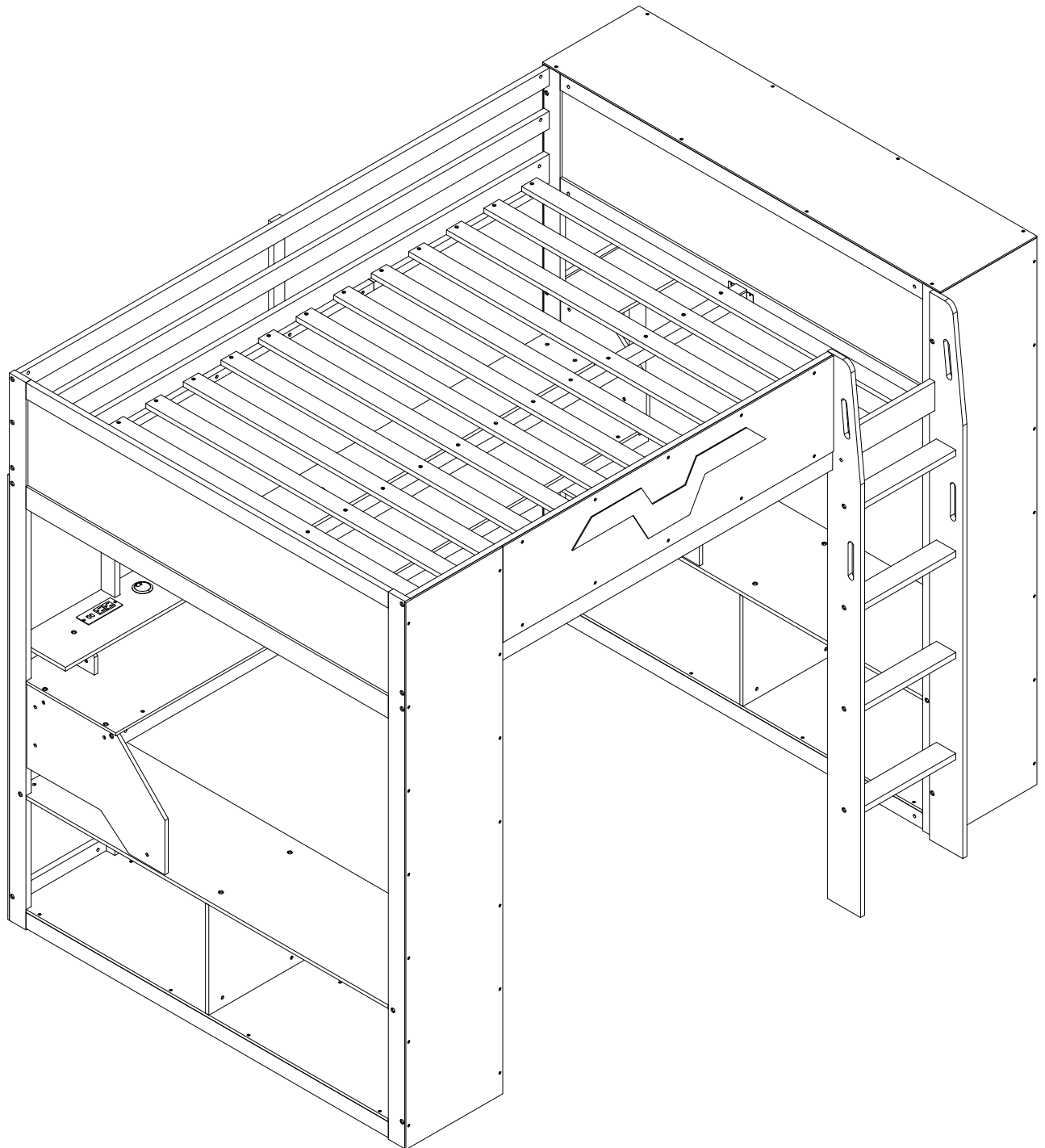


ASSEMBLY INSTRUCTIONS

INSTRUCTIONS DE MONTAGE



N708P382196/N708P382197/N708P391290

SAFETY WARNING

1. This bed is designed for use only mattress(es) meeting the following specifications on the upper bunk.

Bed Type	Length	Width	Thickness
Full Standard	74" - 75"	53 1/2"	6"

2. Replacement parts, including additional guardrails, may be obtained from any of our GIGACLOUD TECHNOLOGY (USA) INC. 4388 SHIRLEY AVENUE EL MONTE, CA 91731)
3. Follow the information on the warnings appearing on the upper bunk bed end structure and on the carton. Do not remove warning label from bed.
4. Always use the recommended size mattresses or mattress supports, or both, to help prevent the likelihood of entrapment or falls.
5. Surface of the mattress must be at least 5 in. (127 mm) below the upper edge of guardrails.
6. Do not allow children under 6 years of age to use the upper bunk.
7. Periodically check and ensure that the guardrail, ladder, and other components are in their proper position, free from damage, and that all connectors are tight.
8. Do not allow horseplay on or under the bed and prohibit jumping on the bed
9. Always use the ladder for entering and leaving the upper bunk.
10. Do not use substitute parts. Contact the manufacturer or dealer for replacement parts.
11. Use of a night light may provided added safety precaution for a child using the upper bunk.
12. Always use guardrails on both long sides of the upper bunk. If the bunk bed will be placed next to the wall, the guardrail that runs the full length of the bed should be placed against the wall to prevent entrapment between the bed and wall.
13. The use of water or sleep flotation mattresses is prohibited.
14. **STRANGULATION HAZARD** – Never attach or hang items to any part of the bunk bed that are not designed for use with the bed; for example, but not limited to, hook, belts and jump ropes.
15. Keep these instructions for future reference
16. We recommend assembling your bunk bed on a shipping carton to protect your floor or carpet
17. Be certain all staples are out of the box before beginning assembly on the shipping carton
18. Prohibit more than one person on upper bunk

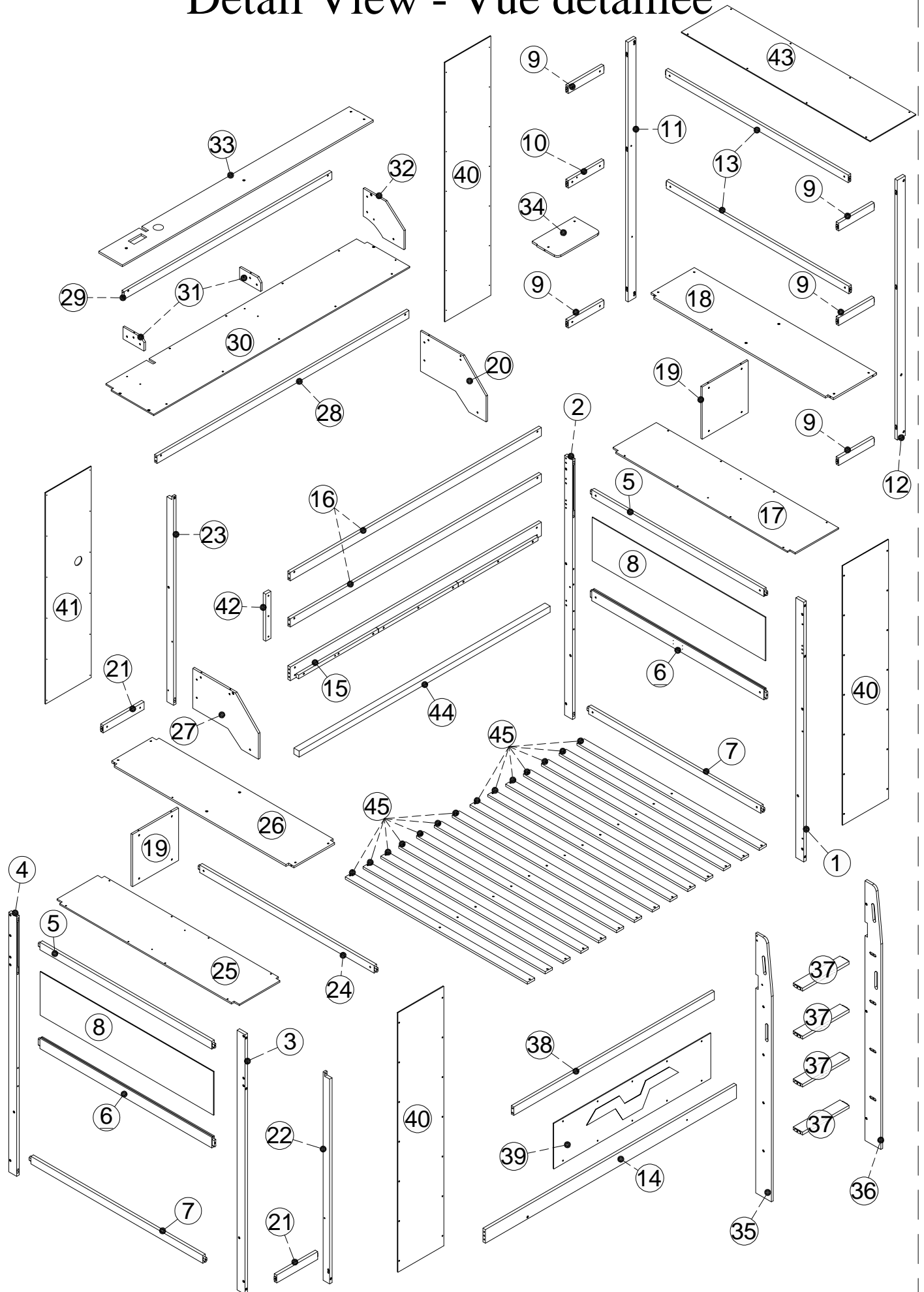
AVERTISSEMENTS DE SÉCURITÉ

1. Ce lit est conçu pour être utilisé uniquement avec des matelas répondant aux spécifications suivantes sur la couchette supérieure.

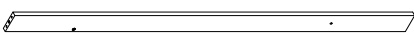

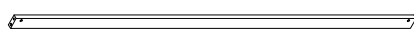

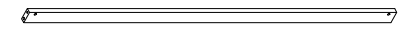
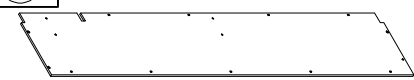

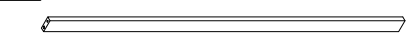
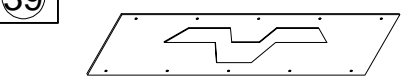
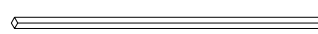
Type de lit	Longueur	Largeur	Épaisseur
Norme complète	74po - 75po	53 1/2po	6po

2. Des pièces de rechange, y compris des garde-corps supplémentaires, peuvent être obtenues auprès de l'un de nos
(GIGACLOUD TECHNOLOGY (USA) INC. 4388 SHIRLEY AVENUE EL MONTE, CA 91731)
3. Suivez les informations figurant sur les avertissements figurant sur la structure d'extrémité du lit superposé supérieur et sur le carton.
Ne retirez pas l'étiquette d'avertissement du lit.
4. Utilisez toujours des matelas ou des supports de matelas de taille recommandée, ou les deux, pour éviter tout risque de piégeage ou chutes.
5. La surface du matelas doit être à au moins 5 po (127 mm) sous le bord supérieur des barrières de sécurité.
6. Ne laissez pas les enfants de moins de 6 ans utiliser la couchette supérieure.
7. Vérifiez et assurez-vous périodiquement que le garde-corps, l'échelle et les autres composants sont dans leur position appropriée, exempt de dommages et que tous les connecteurs sont bien serrés.
8. Ne permettez pas les jeux brutaux sur ou sous le lit et interdisez de sauter sur le lit.
9. Utilisez toujours l'échelle pour entrer et sortir de la couchette supérieure.
10. N'utilisez pas de pièces de rechange. Contactez le fabricant ou le revendeur pour obtenir des pièces de rechange.
11. L'utilisation d'une veilleuse peut constituer une mesure de sécurité supplémentaire pour un enfant utilisant la couchette supérieure.
12. Utilisez toujours des barrières de sécurité sur les deux côtés longitudinaux du lit supérieur. Si le lit superposé doit être placé à côté du mur, la barrière de sécurité qui s'étend sur toute la longueur du lit doit être placée contre le mur pour éviter tout piégeage entre le lit et le mur.
13. L'utilisation de matelas à eau ou de matelas flottants pour le sommeil est interdite.
14. **RISQUE D'ÉTRANGLEMENT** - Ne jamais attacher ou suspendre des objets à une partie quelconque du lit superposé qui ne sont pas conçus pour être utilisés avec le lit ; par exemple, mais sans s'y limiter, un crochet, des ceintures et des cordes à sauter.
15. Conservez ces instructions pour référence ultérieure.
16. Interdire à plus d'une personne de dormir sur la couchette supérieure.
17. Nous vous recommandons d'assembler votre lit superposé sur le carton d'expédition pour protéger votre sol ou votre tapis.
18. Assurez-vous que toutes les agrafes sont sorties de la boîte avant de commencer l'assemblage sur le carton d'expédition.

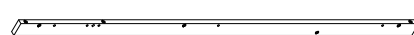
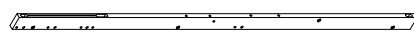


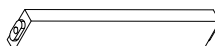

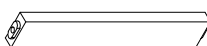

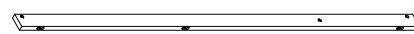
Detail View - Vue détaillée

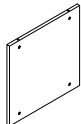
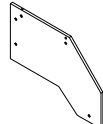
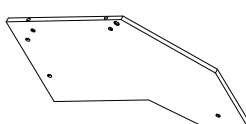
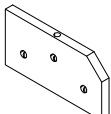
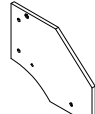
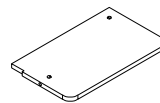
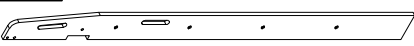
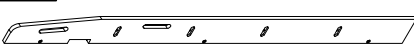
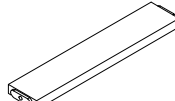

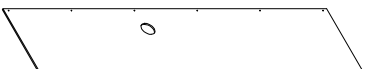
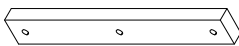
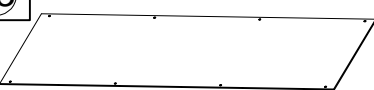
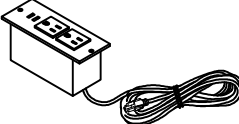




Part Lists - Listes de pièces :N708P382196


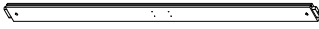

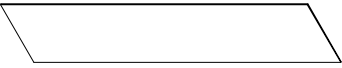
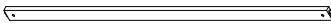



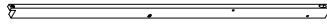
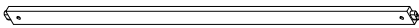
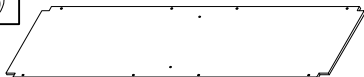
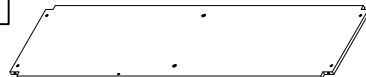

14 	15 	16 
Front bed rail / Traverse avant du lit (1pc/pièce)	Back bed rail / Traverse arrière du lit (1pc/pièce)	Back guard rail / Garde-corps arrière (2pcs/pièces)
28 	29 	30 
Cross bar / Barre transversale (1pc/pièces)	Cross bar / Barre transversale (1pc/pièces)	Table top / Plateau de table (1pc/pièces)
33 	38 	39 
Shelf panel / Panneau d'étagère (1pc/pièces)	Cross bar / Barre transversale (1pc/pièces)	Front panel / Panneau avant (1pc/pièces)
44 		
Slat support bar / Barre de support de lattes (1pc/pièce)		

Part Lists - Listes de pièces :N708P382197

1 	2 	3 
Leg of bed/Pied de lit 1pc/pièce	Leg of bed/Pied de lit 1pc/pièce	Leg of bed/Pied de lit 1pc/pièce
4 	9 	10 
Leg of bed/Pied de lit 1pc/pièce	Cross bar / Barre transversale (5pcs/pièces)	Cross bar / Barre transversale (1pc/pièce)
21 	11 	12 
Cross bar / Barre transversale (2pcs/pièces)	Vertical post / Montant vertical (1pc/pièce)	Vertical post / Montant vertical (1pc/pièce)





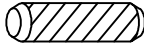


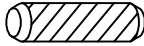
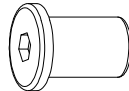
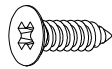

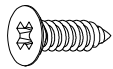

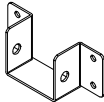

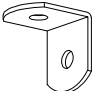

<p>19</p> 	<p>20</p> 	<p>27</p> 
<p>Vertical panel / Panneau vertical (2pcs/pièces)</p>	<p>Side panel / Panneau latéral (1pc/pièce)</p>	<p>Side panel / Panneau latéral (1pc/pièces)</p>
<p>31</p> 	<p>32</p> 	<p>34</p> 
<p>Divider panel / Panneau de séparation (2pcs/pièces)</p>	<p>Divider panel / Panneau de séparation (1pc/pièces)</p>	<p>Shelf panel / Panneau d'étagère (1pc/pièces)</p>
<p>35</p> 	<p>36</p> 	<p>37</p> 
<p>Stair side / Côté d'escalier (1pc/pièces)</p>	<p>Stair side / Côté d'escalier (1pc/pièces)</p>	<p>Step / Marche (4pcs/pièces)</p>
<p>40</p> 	<p>41</p> 	<p>42</p> 
<p>Vertical panel / Panneau vertical (3pcs/pièces)</p>	<p>Vertical panel / Panneau vertical (1pc/pièce)</p>	<p>Vertical post / Montant vertical (1pc/pièce)</p>
<p>43</p> 	<p>J</p> 	<p>U U1 U2</p> 
<p>Top panel / Panneau supérieur (1pc/pièce)</p>	<p>Power outlet/Prise de courant (1pc/pièce)</p>	<p>1set/ensemble</p>
<p>R</p>  <p>Protective cover/Housse de protection (1pc/pièce)</p>		

Part Lists - Listes de pièces :N708P391290

<p>⑤</p> 	<p>⑥</p> 	<p>⑦</p> 
<p>Cross bar / Barre transversale (2pcs/pièces)</p>	<p>Cross bar / Barre transversale (2pcs/pièces)</p>	<p>Cross bar / Barre transversale (2pcs/pièces)</p>
<p>⑧</p> 	<p>⑬</p> 	<p>⑰</p> 
<p>Side panel / Panneau latéral (2pcs/pièces)</p>	<p>Cross bar / Barre transversale (2pcs/pièces)</p>	<p>Bottom panel / Panneau du bas (1pc/pièce)</p>
<p>⑱</p> 	<p>⑳</p> 	<p>㉓</p> 
<p>Bunk panel / Panneau d'étage (1pc/pièce)</p>	<p>Vertical post / Montant vertical (1pc/pièces)</p>	<p>Vertical post / Montant vertical (1pc/pièces)</p>
<p>㉔</p> 	<p>㉕</p> 	<p>㉖</p> 
<p>Cross bar / Barre transversale (1pc/pièces)</p>	<p>Bottom panel / Panneau du bas (1pc/pièce)</p>	<p>Bunk panel / Panneau d'étage (1pc/pièce)</p>
<p>㉗</p> 		
<p>Slat / Latte (14pcs/pièces)</p>		

Hardware Lists - Listes de matériel :

N708P382197

A  Ø1/4"*100mm	B  Ø1/4"*9.5*12mm	C  K4mm
Hex-Head bolt/Boulon à tête hexagonale (26 pcs/pièces)	Hex-Head bolt/Boulon à tête hexagonale (99 pcs/pièces)	Allen key/Clé Allen (2pcs/pièces)
D  Ø1/4"*55mm	E  Ø10*30mm	F  Ø1/4"*45mm
Hex-Head bolt/Boulon à tête hexagonale (49 pcs/pièces)	Wood dowel/Cheville en bois (14 pcs/pièces)	Hex-Head bolt/Boulon à tête hexagonale (24 pcs/pièces)
G  #4*20mm	H  Ø8*30mm	I 
Screw/Vis (25pcs/pièces)	Wood dowel/Cheville en bois (1 pc/pièce)	Nut/Noix (5pcs/pièces)
K  #3.5*12mm	L  Ø1/4"*25mm	M  #3.5*15mm
Screw/Vis (6pcs/pièces)	Hex-Head bolt/Boulon à tête hexagonale (3 pcs/pièces)	Screw/Vis (84pcs/pièces)
N  Ø6*30mm	O 	P  #4*30mm
Screw/Vis (3pcs/pièces)	Pass U/Passe U (2 pcs/pièces)	Screw/Vis (42pcs/pièces)
Q 	X  Ø1/4"*40mm	
Pass L/Passe L (2pcs/pièces)	Hex-Head bolt/Boulon à tête hexagonale (2 pcs/pièces)	

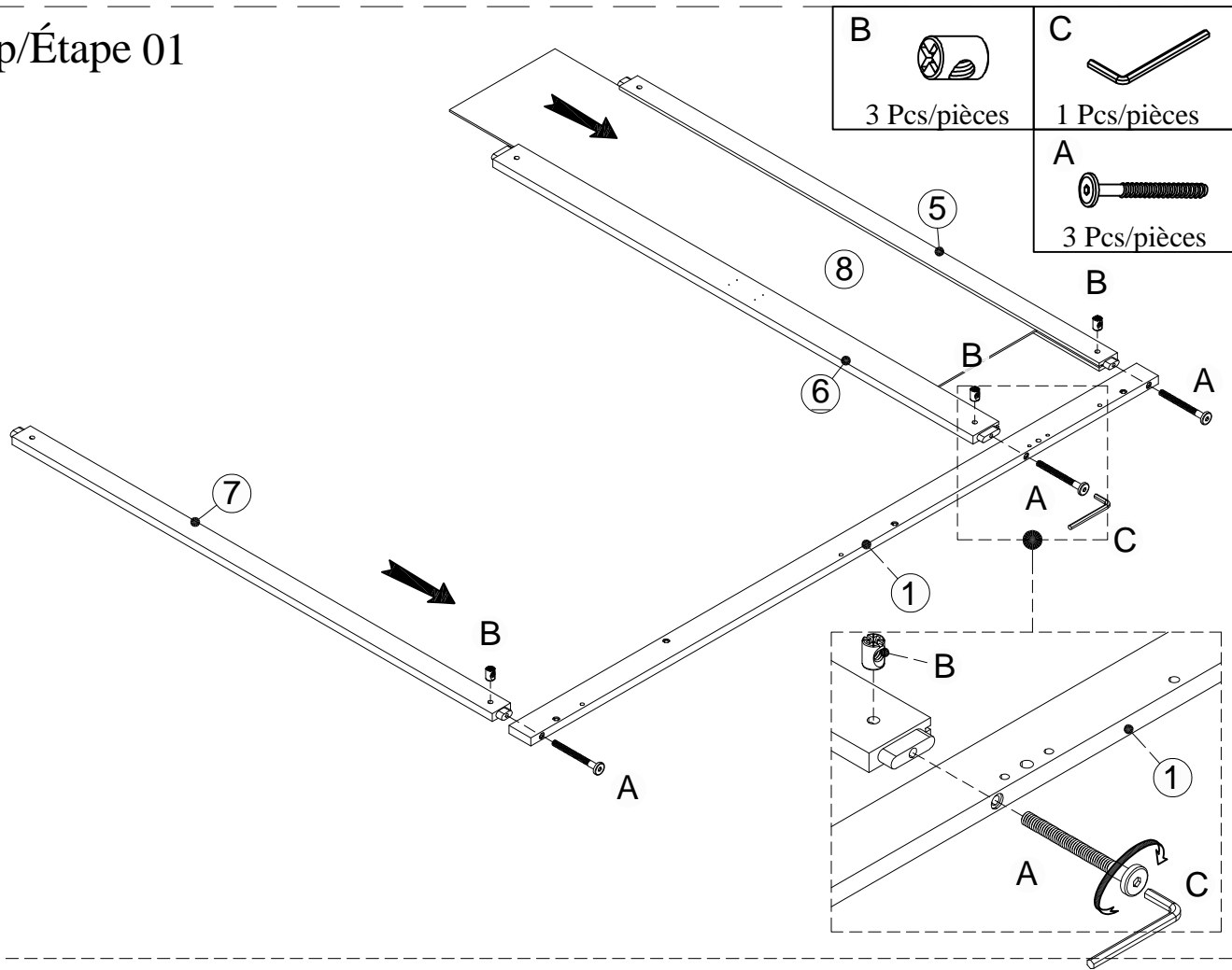
ASSEMBLY TOOLS REQUIRED (NOT INCLUDED)



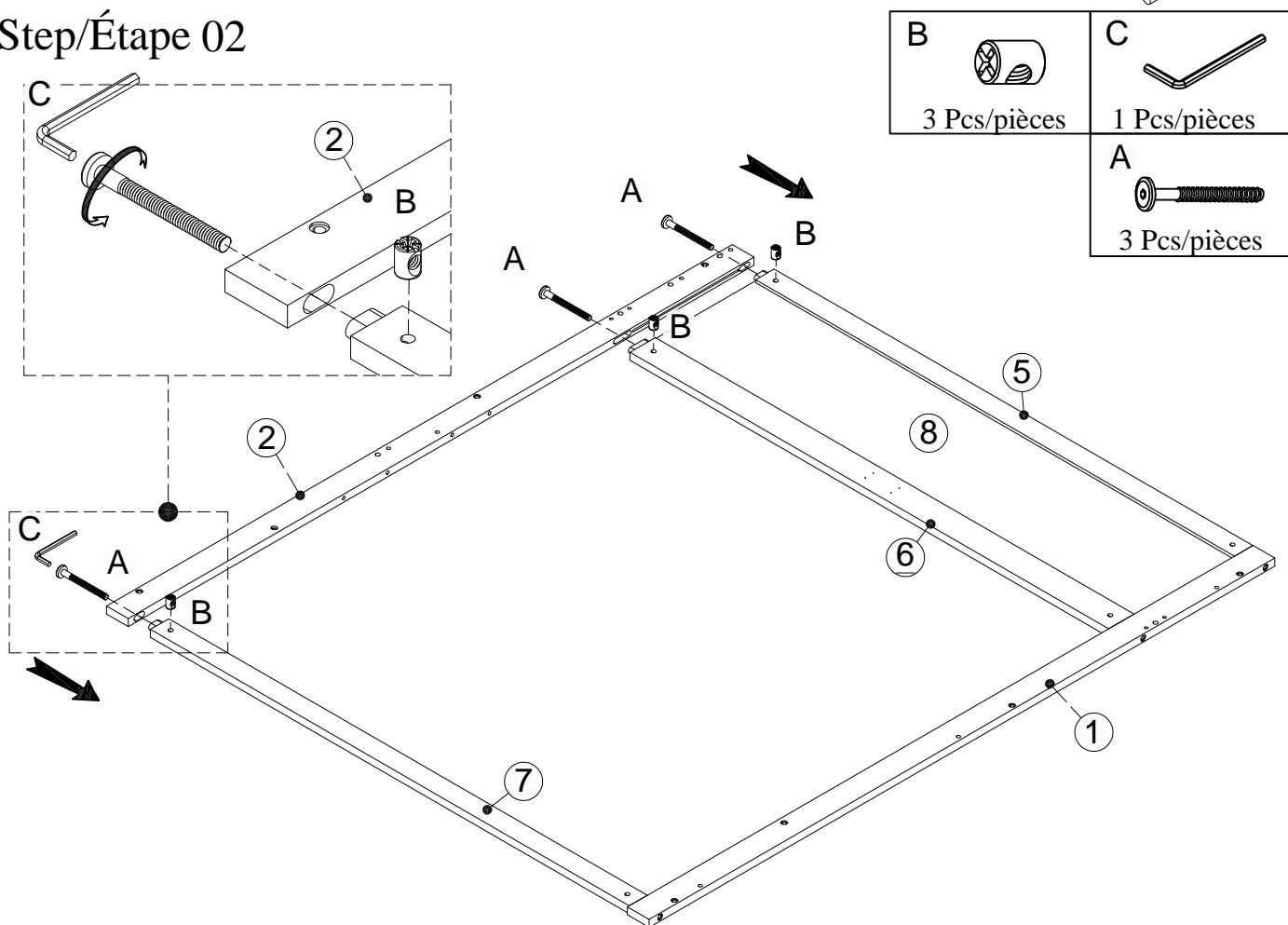
PLEASE BE CAREFUL DO NOT DAMAGE THE HOLE POSITION WHEN YOU USE POWER TOOLS !

ATTENTION À NE PAS ENDOMMAGER LA POSITION DU TROU LORSQUE VOUS UTILISEZ DES OUTILS ÉLECTRIQUES !

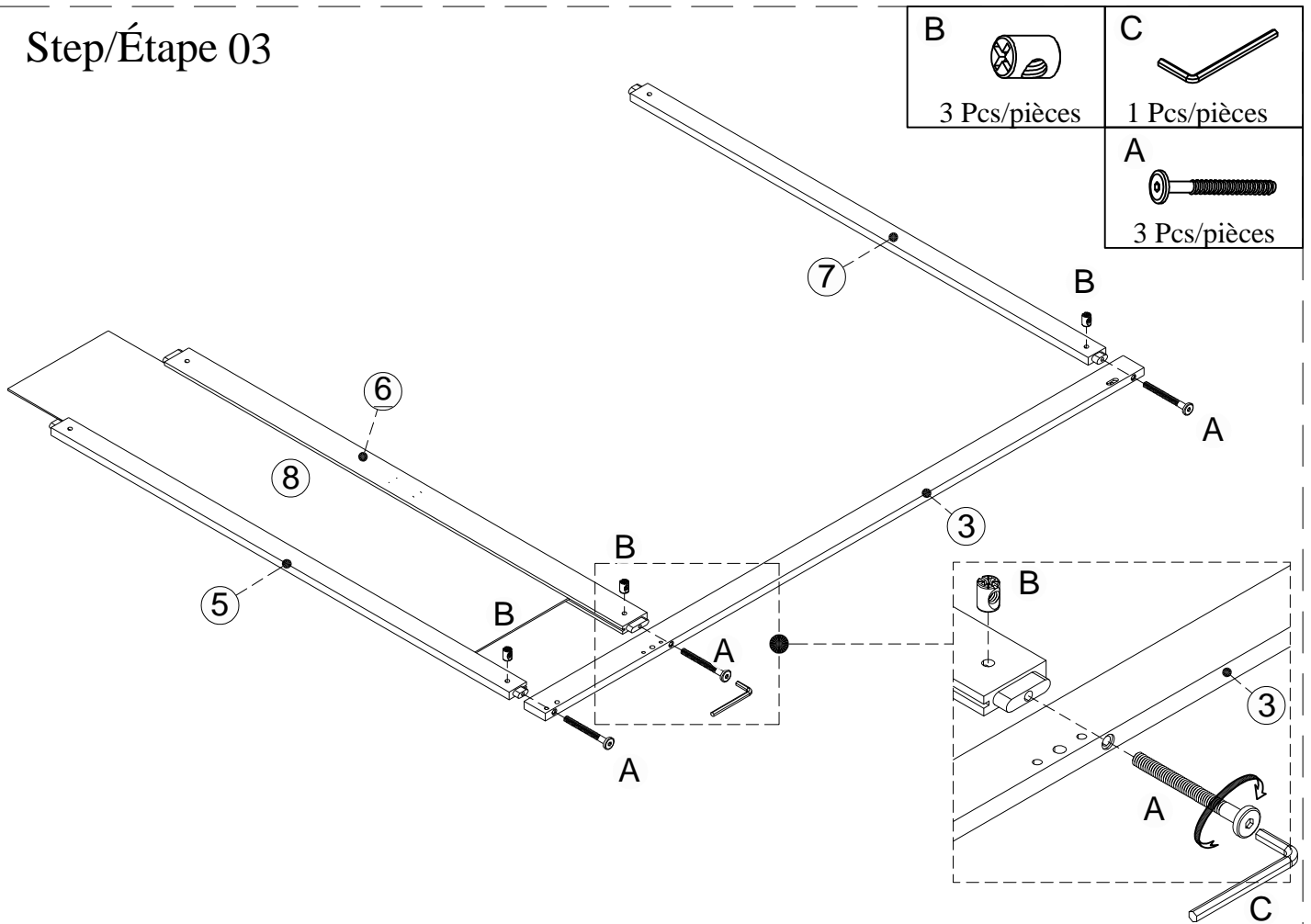
Step/Étape 01



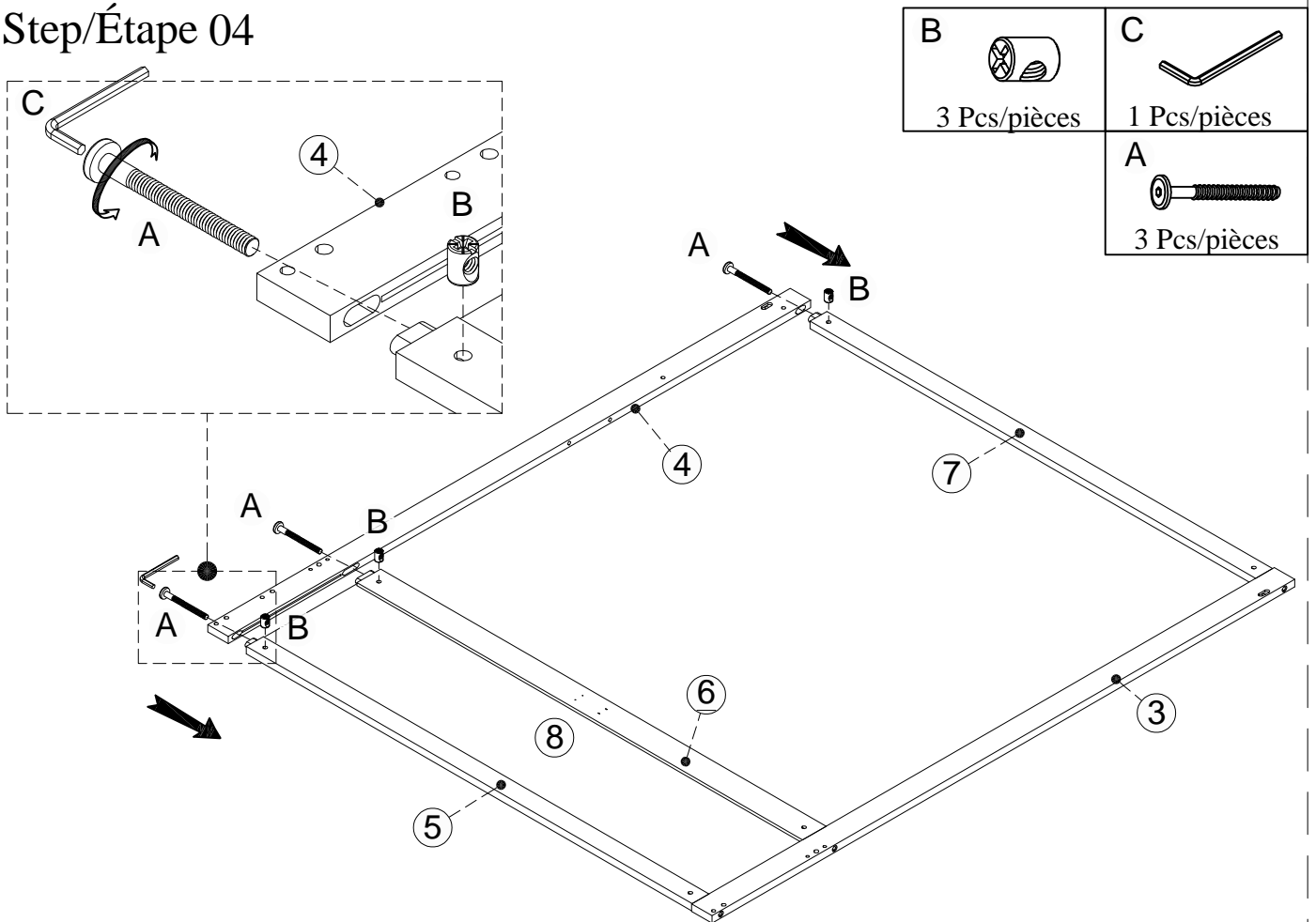
Step/Étape 02



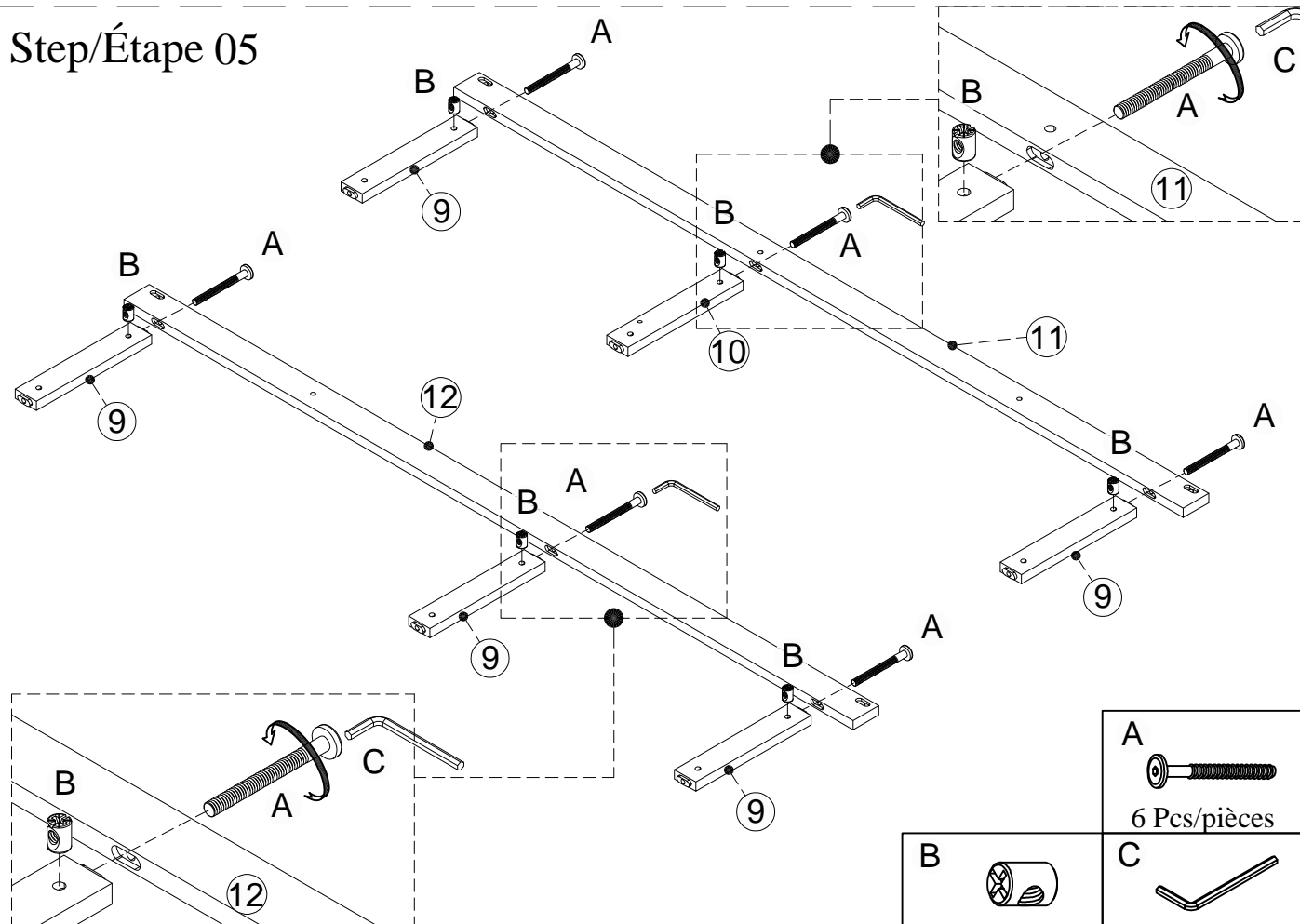
Step/Étape 03






Step/Étape 04

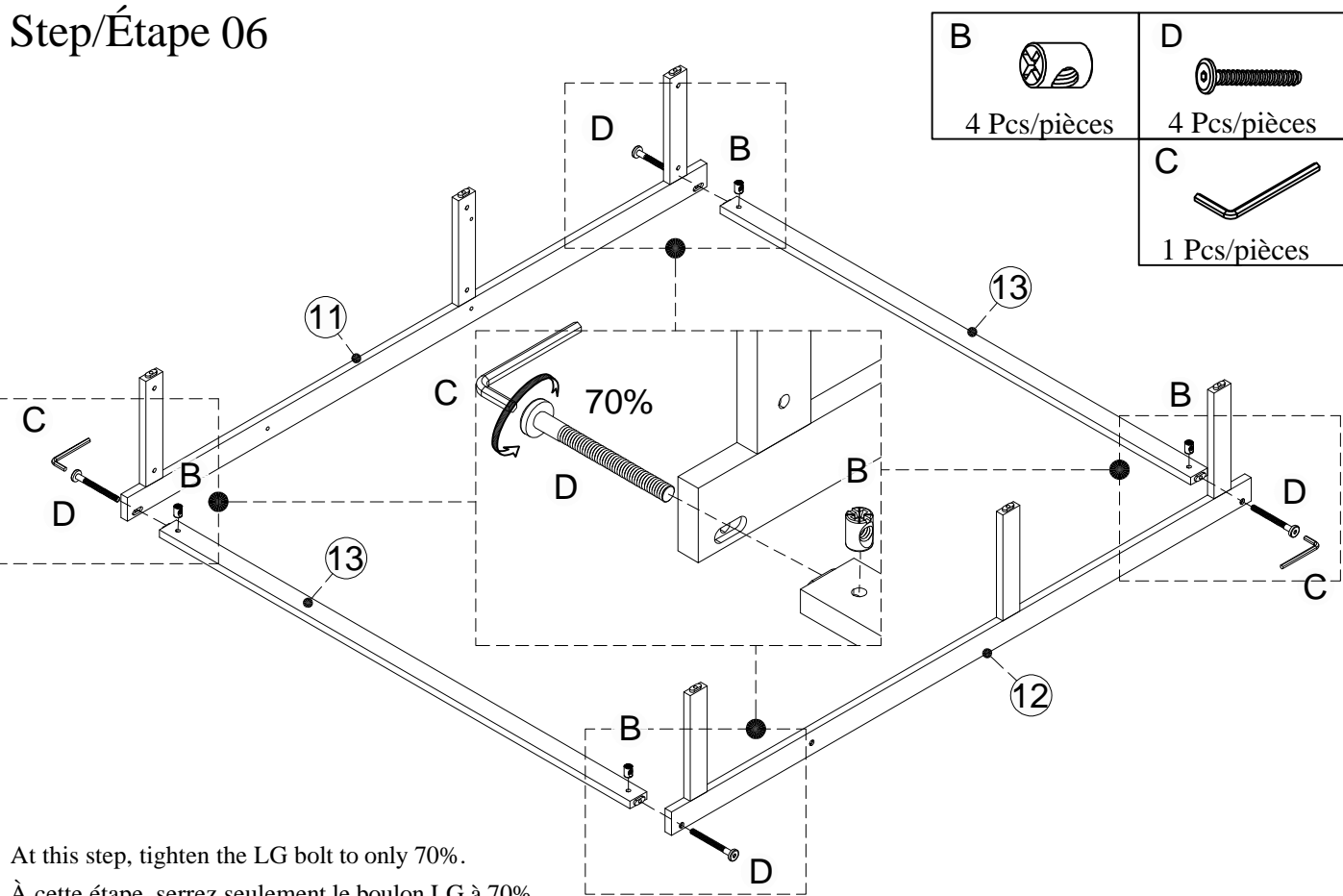





Step/Étape 05



A		6 Pcs/pièces
B		6 Pcs/pièces
C		1 Pcs/pièces


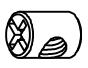

Step/Étape 06

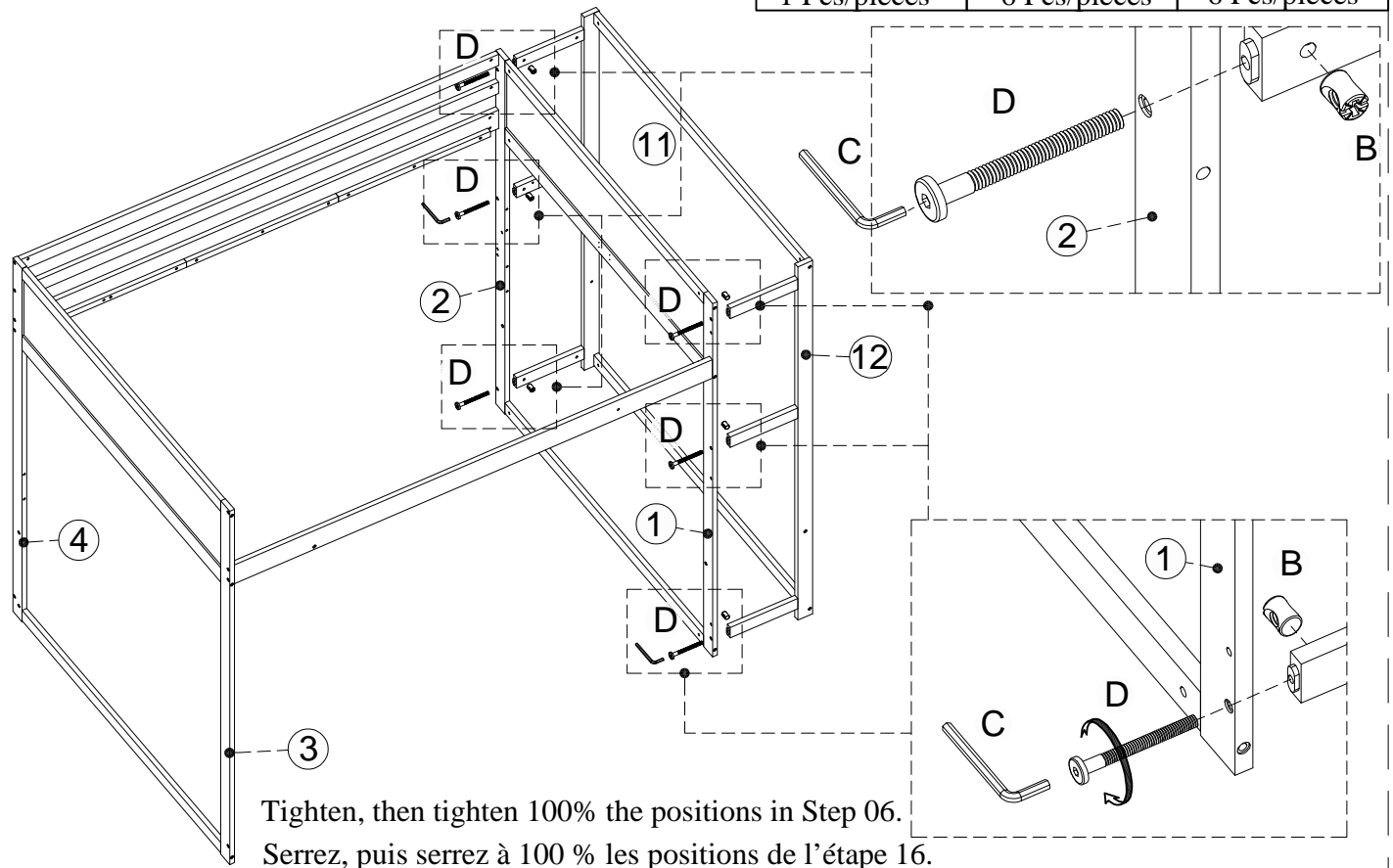


B		4 Pcs/pièces
D		4 Pcs/pièces
C		1 Pcs/pièces

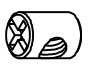


At this step, tighten the LG bolt to only 70%.
 À cette étape, serrez seulement le boulon LG à 70%.

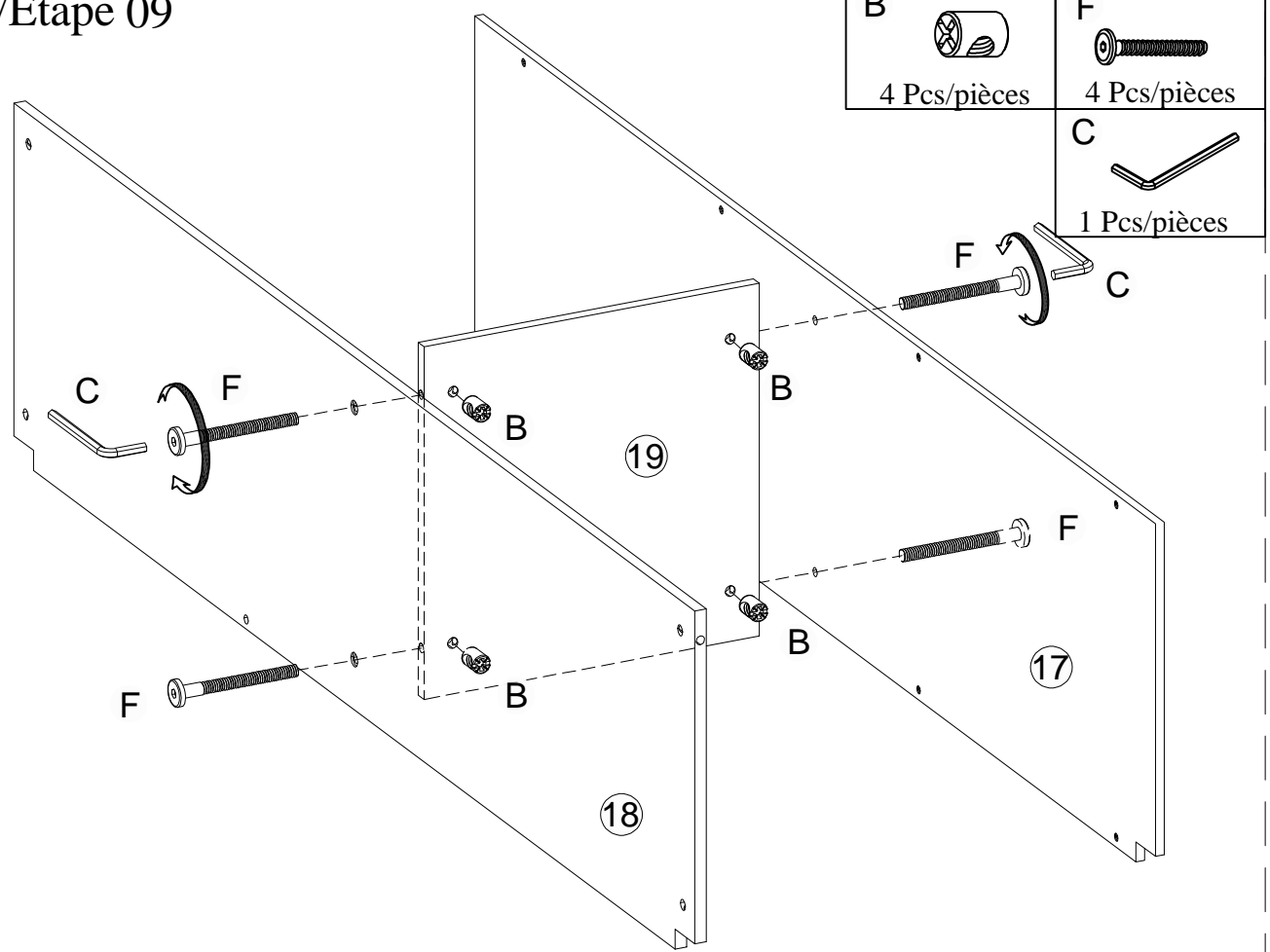
Step/Étape 08

C  1 Pcs/pièces	B  6 Pcs/pièces	D  6 Pcs/pièces
--	---	---

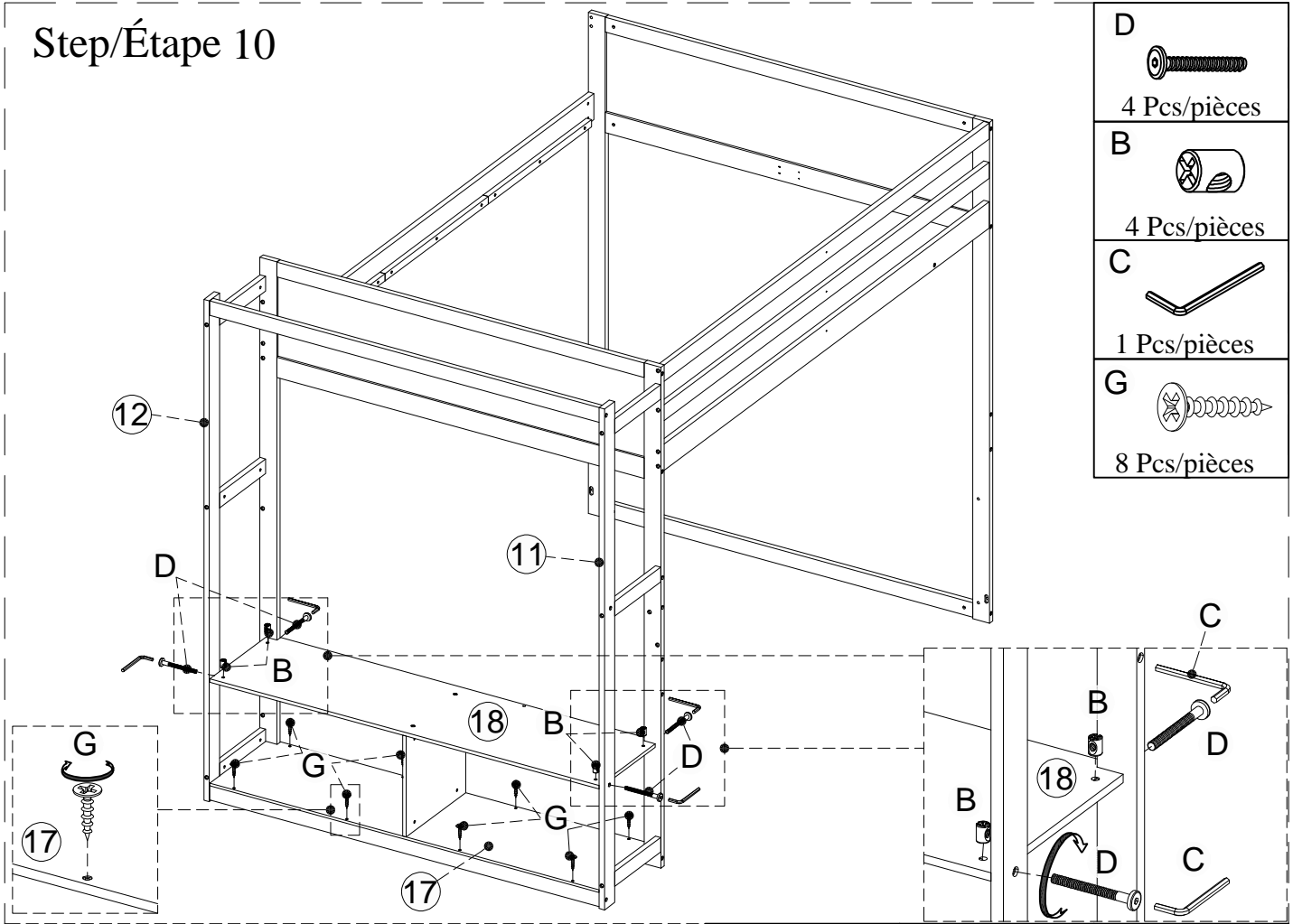






Step/Étape 09

B  4 Pcs/pièces	F  4 Pcs/pièces
C  1 Pcs/pièces	

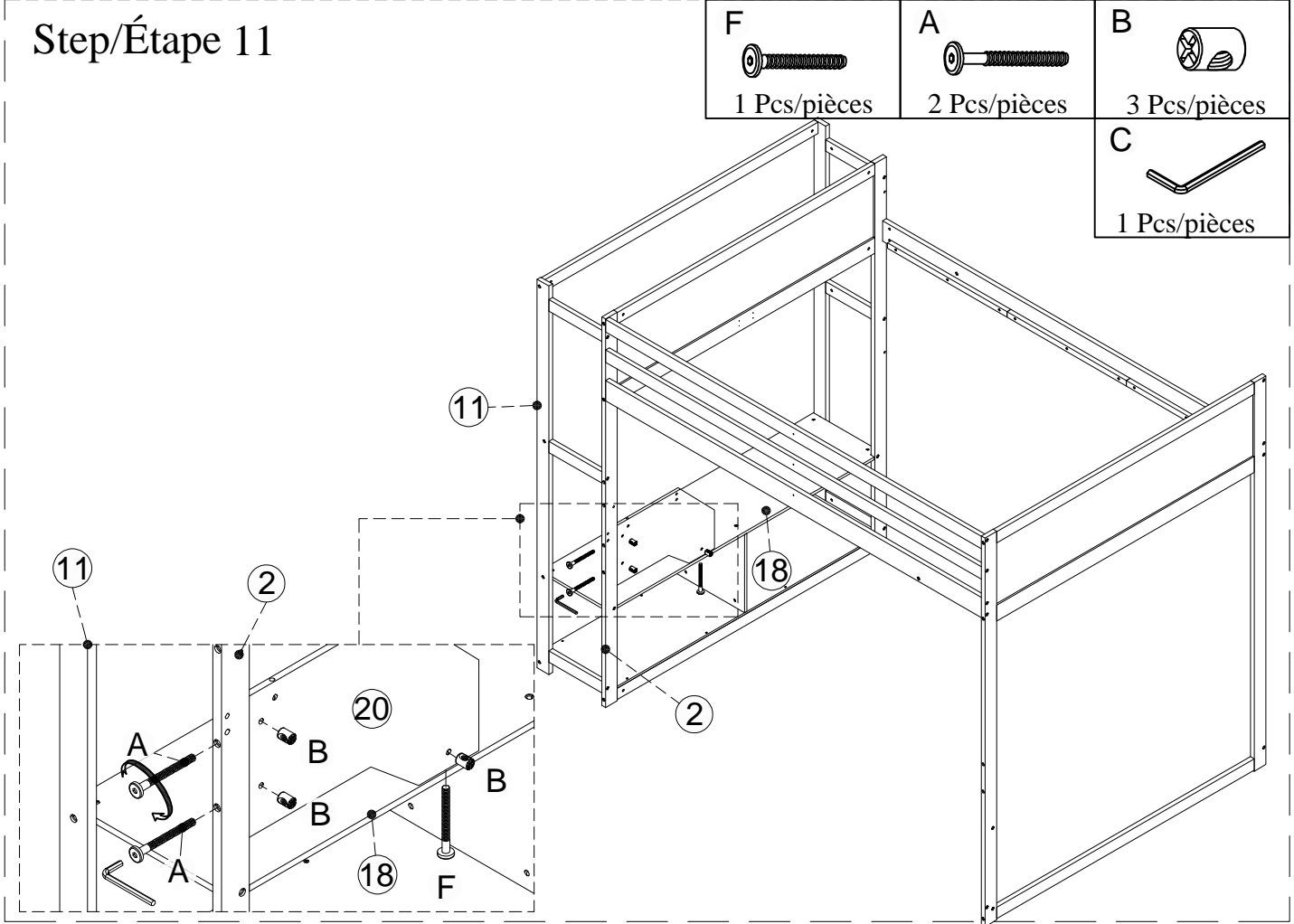






Step/Étape 10






- D**

4 Pcs/pièces
- B**

4 Pcs/pièces
- C**

1 Pcs/pièces
- G**

8 Pcs/pièces

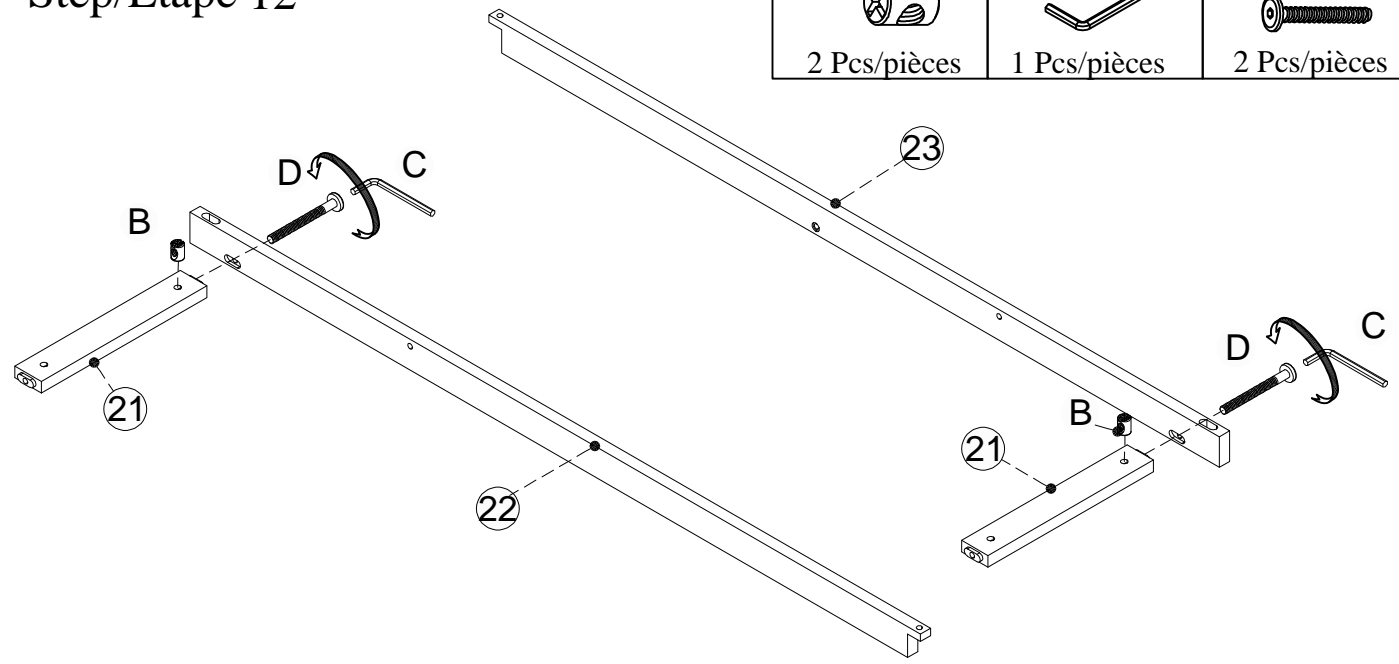
Step/Étape 11




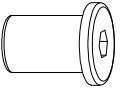



- F**

1 Pcs/pièces
- A**

2 Pcs/pièces
- B**

3 Pcs/pièces
- C**

1 Pcs/pièces

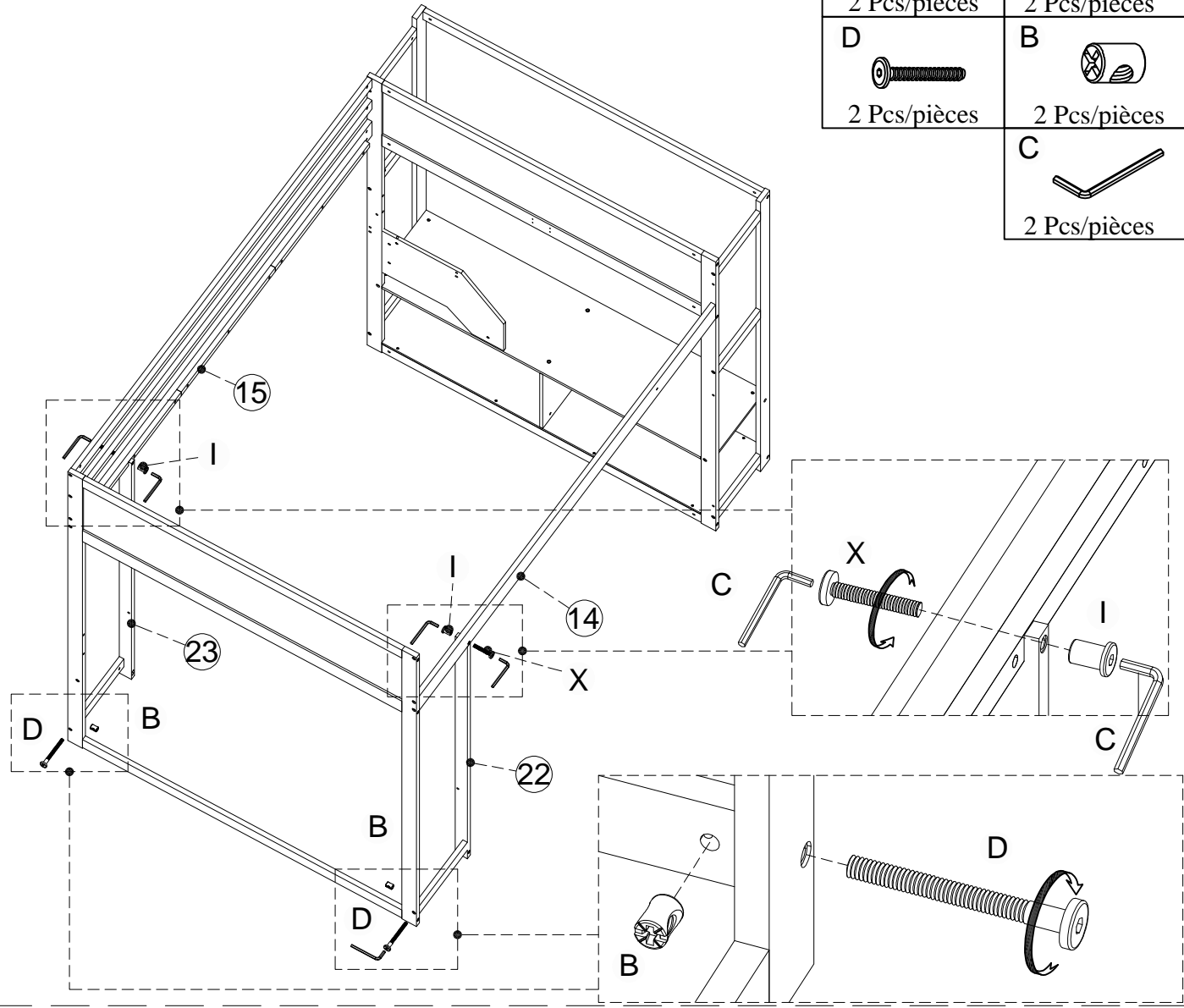
Step/Étape 12

B  2 Pcs/pièces	C  1 Pcs/pièces	D  2 Pcs/pièces
--	---	---





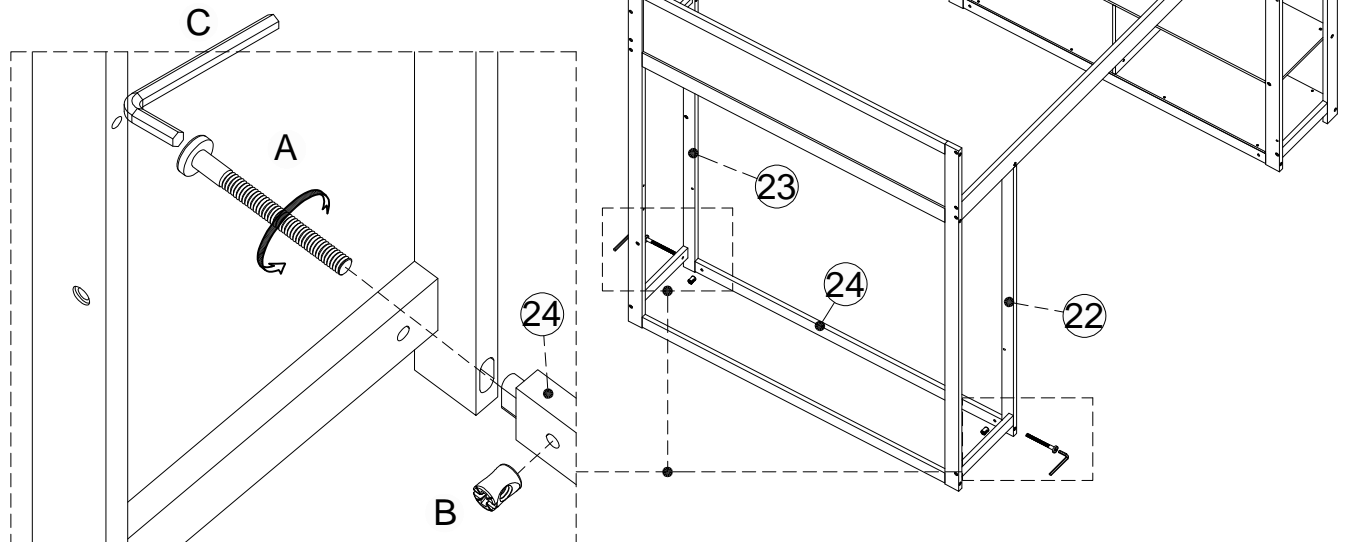
Step/Étape 13

X  2 Pcs/pièces	I  2 Pcs/pièces
D  2 Pcs/pièces	B  2 Pcs/pièces
C  2 Pcs/pièces	






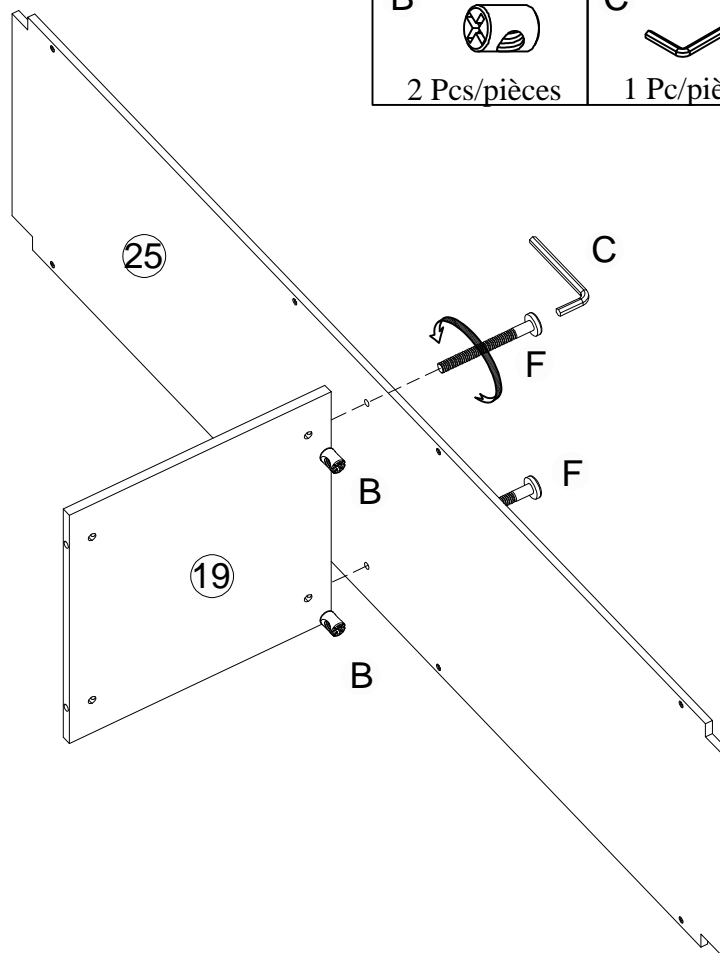
Step/Étape 14

A  2 Pcs/pièces	B  2 Pcs/pièces	C  1 Pcs/pièces
---	---	---

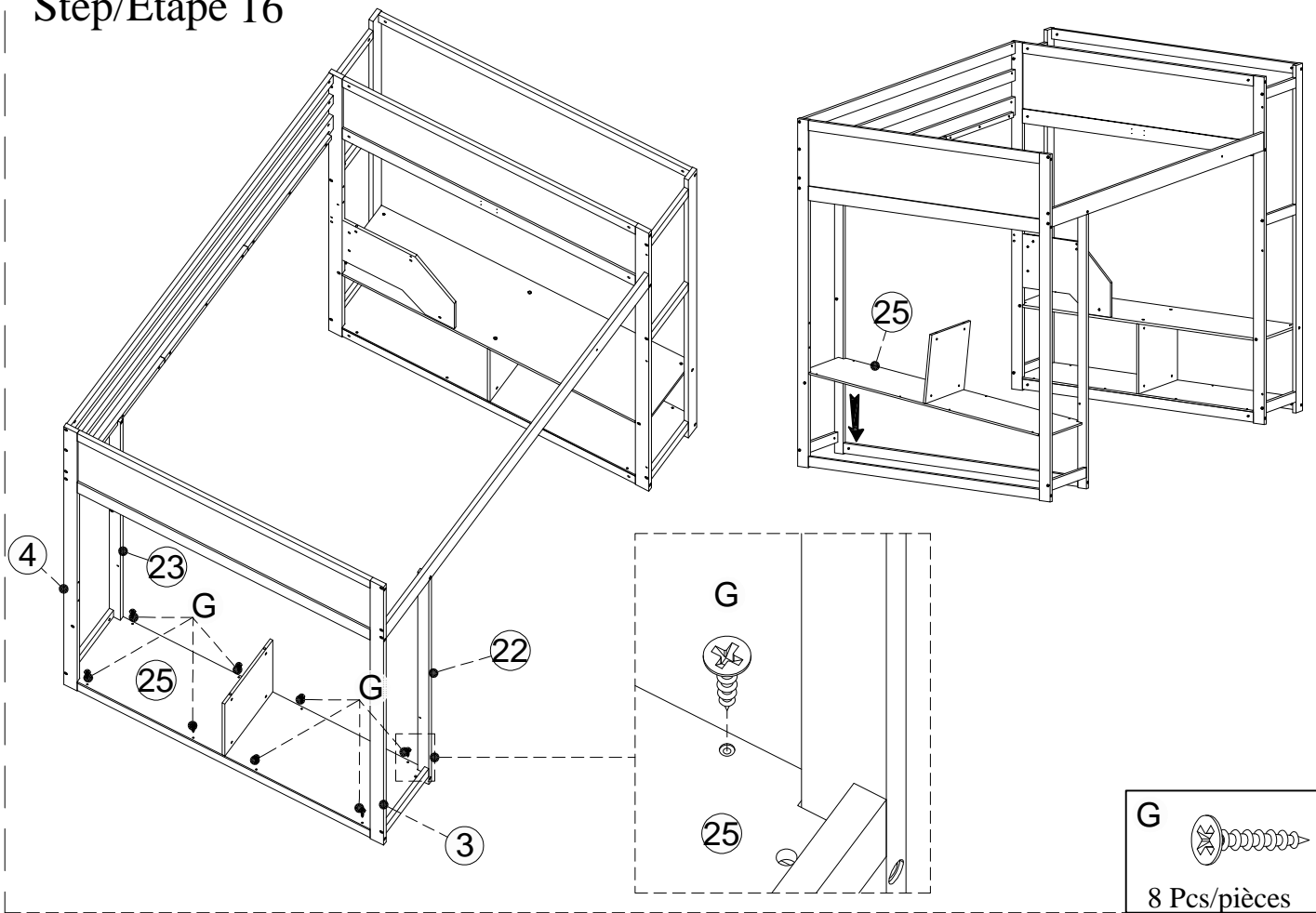


Step/Étape 15





B  2 Pcs/pièces	C  1 Pc/pièce	F  2 Pcs/pièces
--	---	---

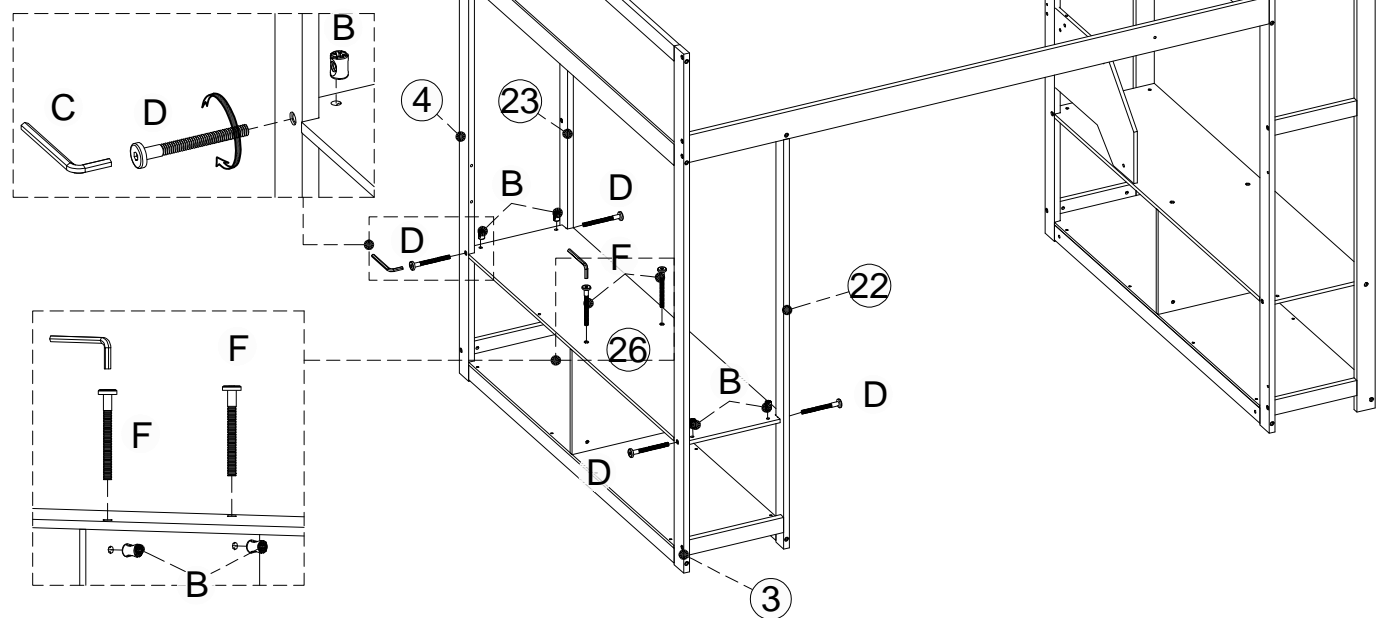


Step/Étape 16

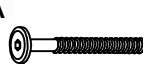
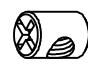




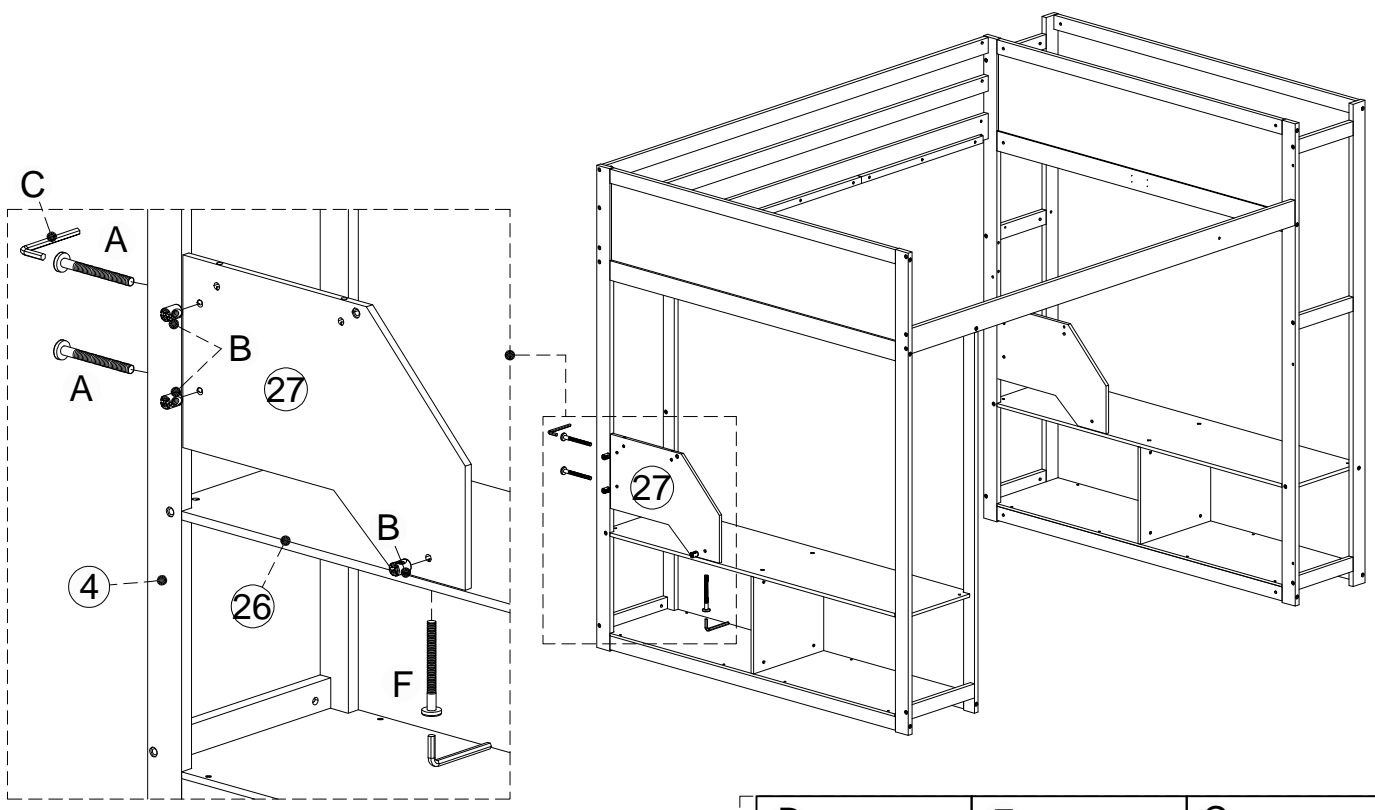
Step/Étape 17

<p>F</p>  <p>2 Pcs/pièces</p>	<p>C</p>  <p>1 Pc/pièce</p>
<p>B</p>  <p>6 Pcs/pièces</p>	<p>D</p>  <p>4 Pcs/pièces</p>




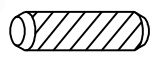



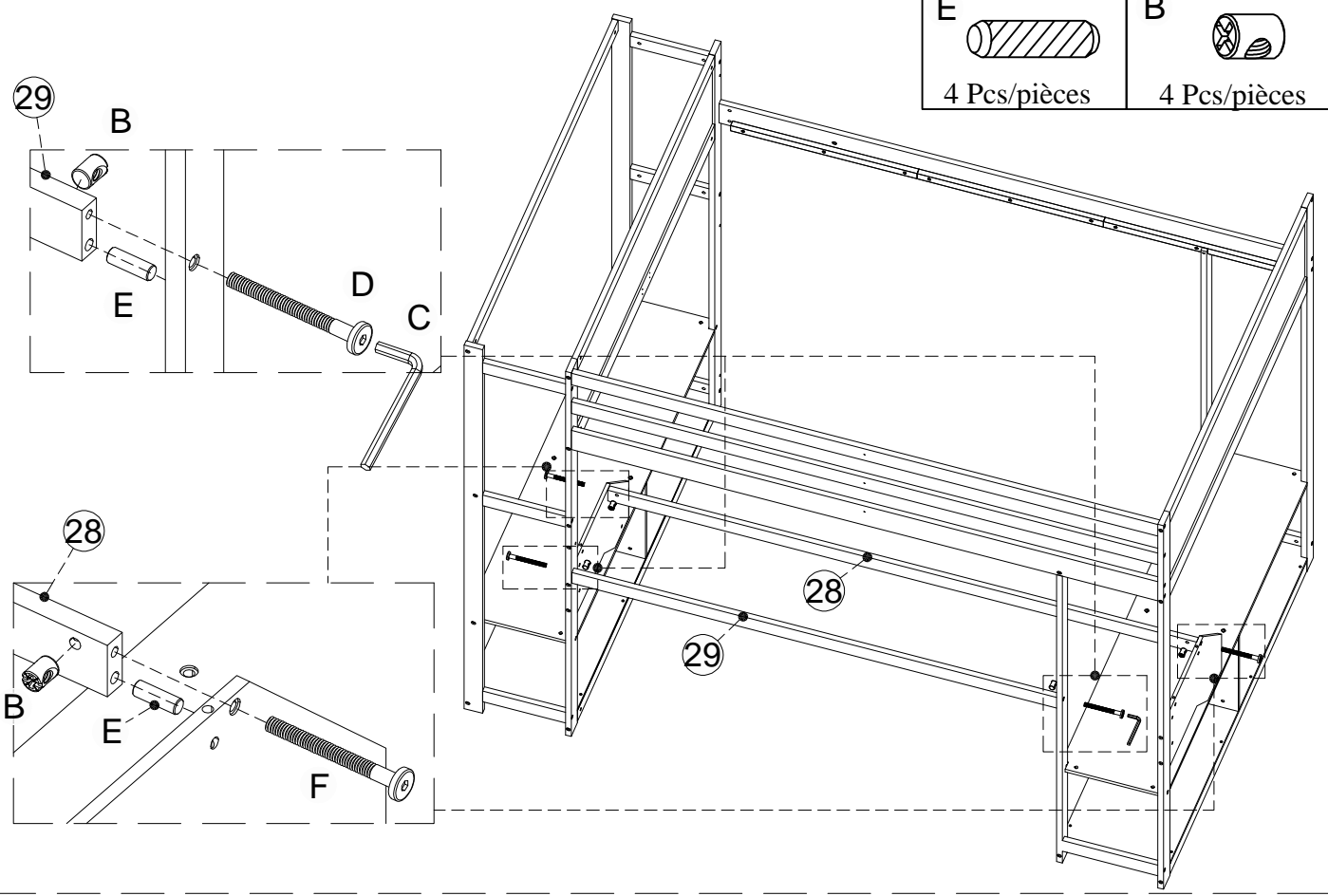
Step/Étape 18

<p>A</p>  <p>2 Pcs/pièces</p>	<p>B</p>  <p>3 Pcs/pièces</p>	<p>F</p>  <p>1 Pc/pièce</p>	<p>C</p>  <p>1 Pc/pièce</p>
---	--	---	---

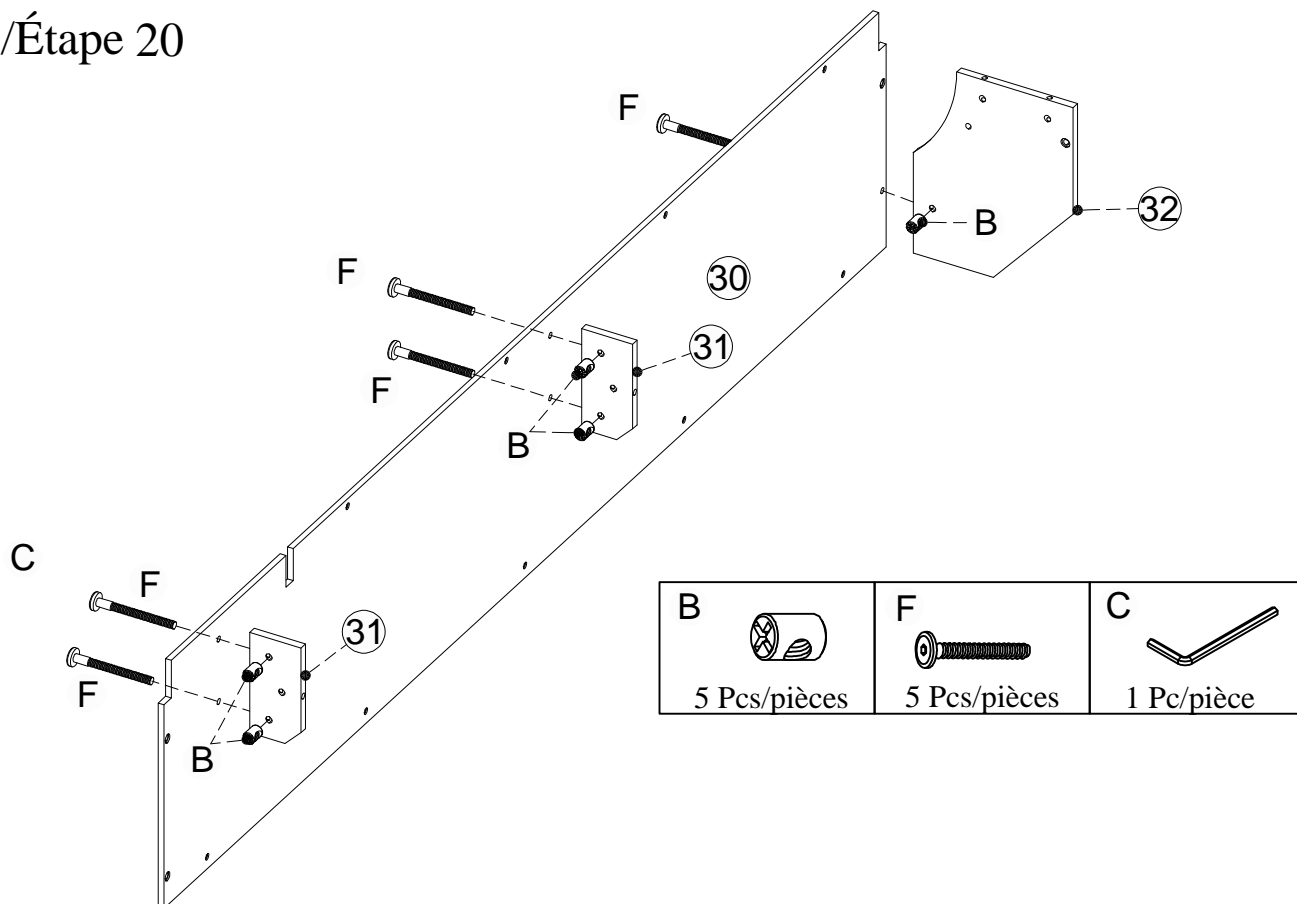


Step/Étape 19

<p>D</p>  <p>2 Pcs/pièces</p>	<p>F</p>  <p>2 Pc/pièce</p>	<p>C</p>  <p>1 Pc/pièce</p>
<p>E</p>  <p>4 Pcs/pièces</p>	<p>B</p>  <p>4 Pcs/pièces</p>	



Step/Étape 20



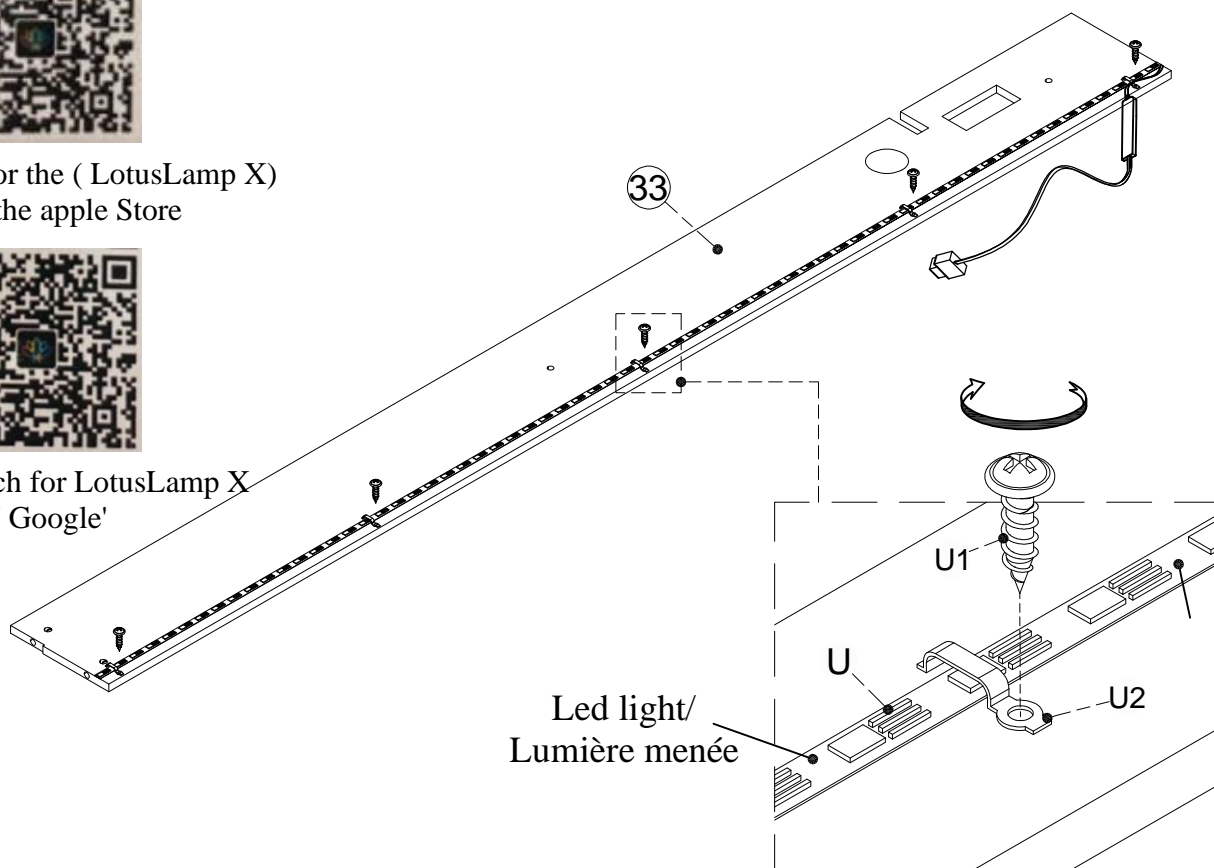
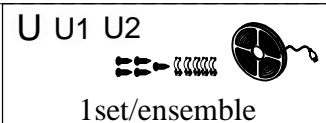
Step/Étape 20






IOS : Search for the (LotusLamp X)
app in the apple Store

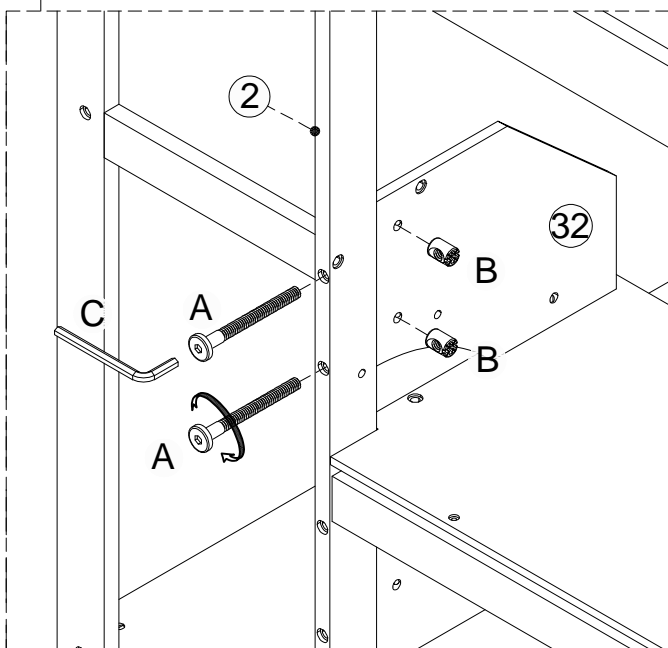
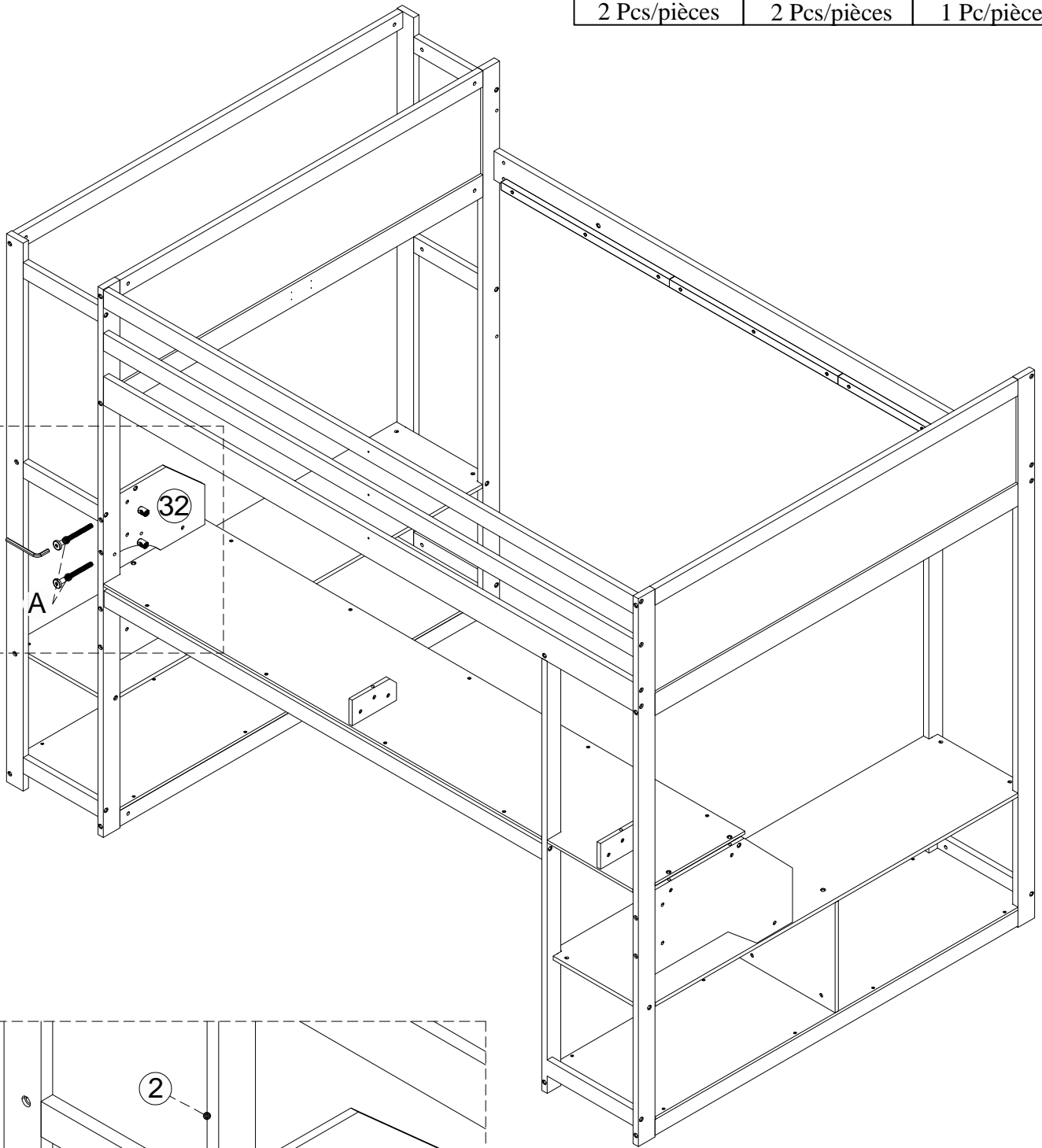


Android : Search for LotusLamp X
'in ' Google'

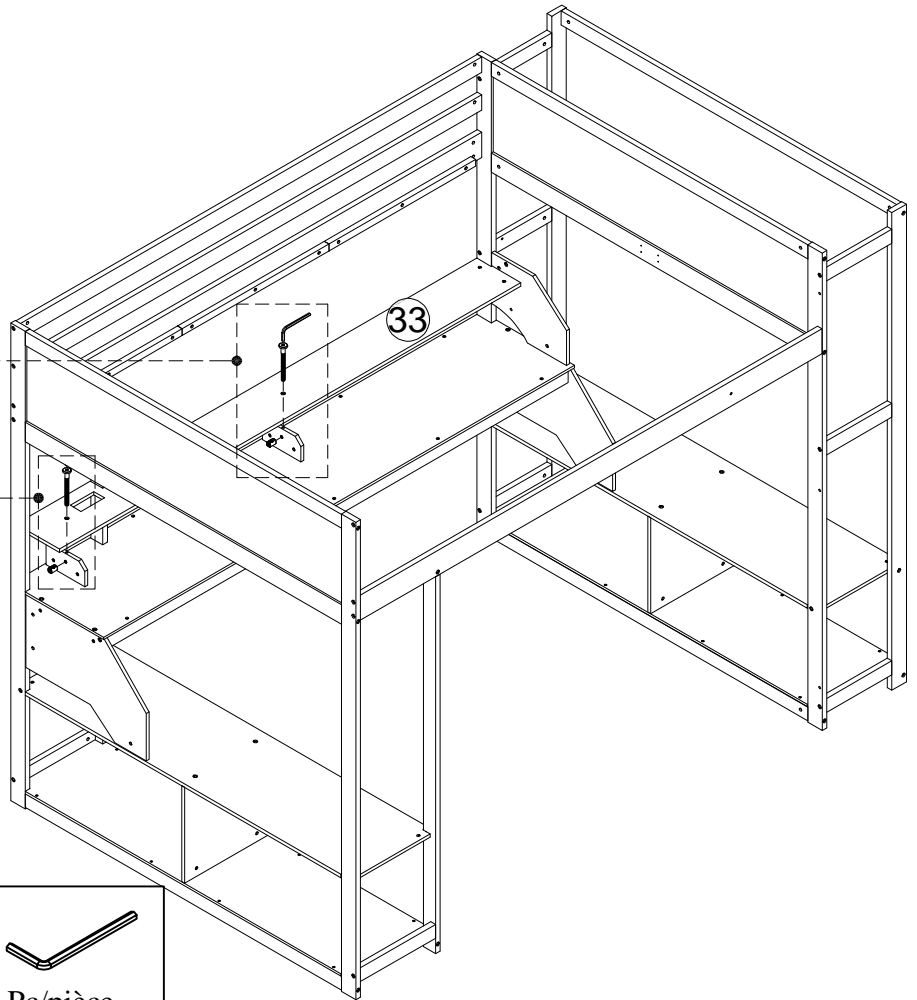
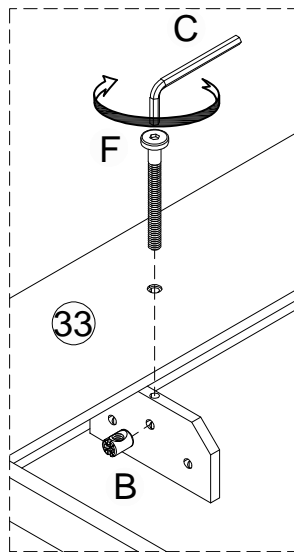





Step/Étape 22

A  2 Pcs/pièces	B  2 Pcs/pièces	C  1 Pc/pièce
--	---	---



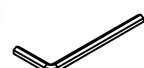



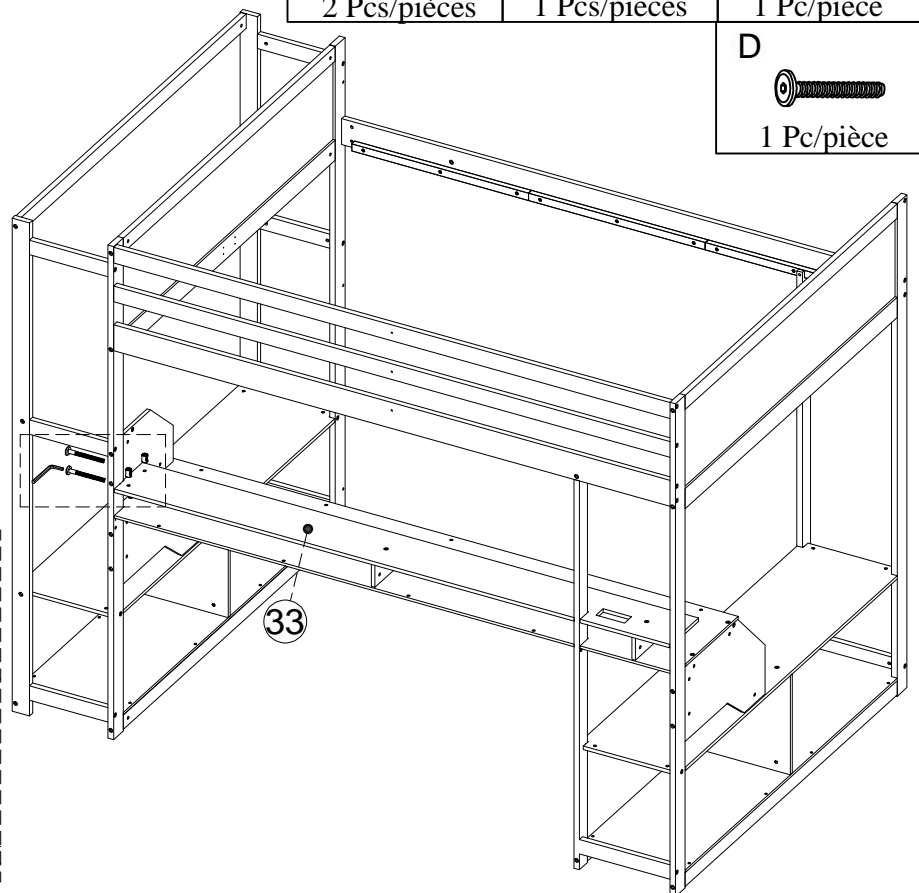
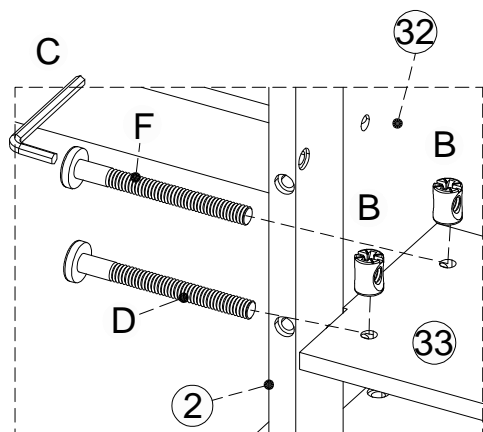
Step/Étape 23







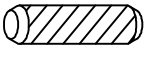
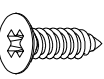
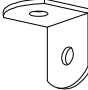

B  2 Pcs/pièces	F  2 Pcs/pièces	C  1 Pc/pièce
---	---	---

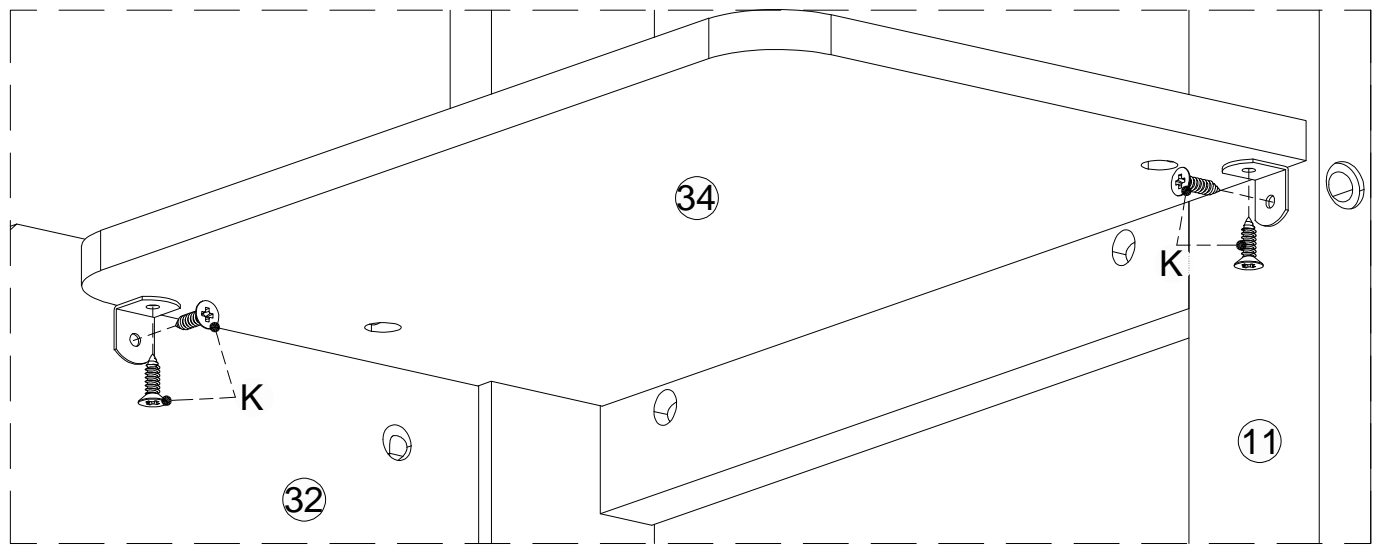
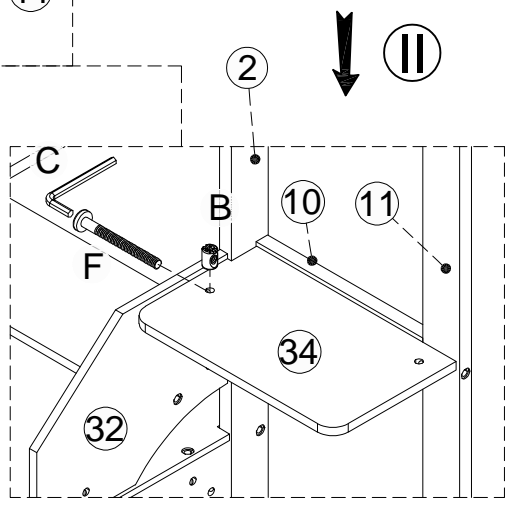
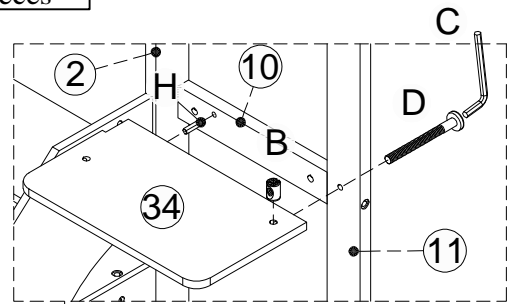
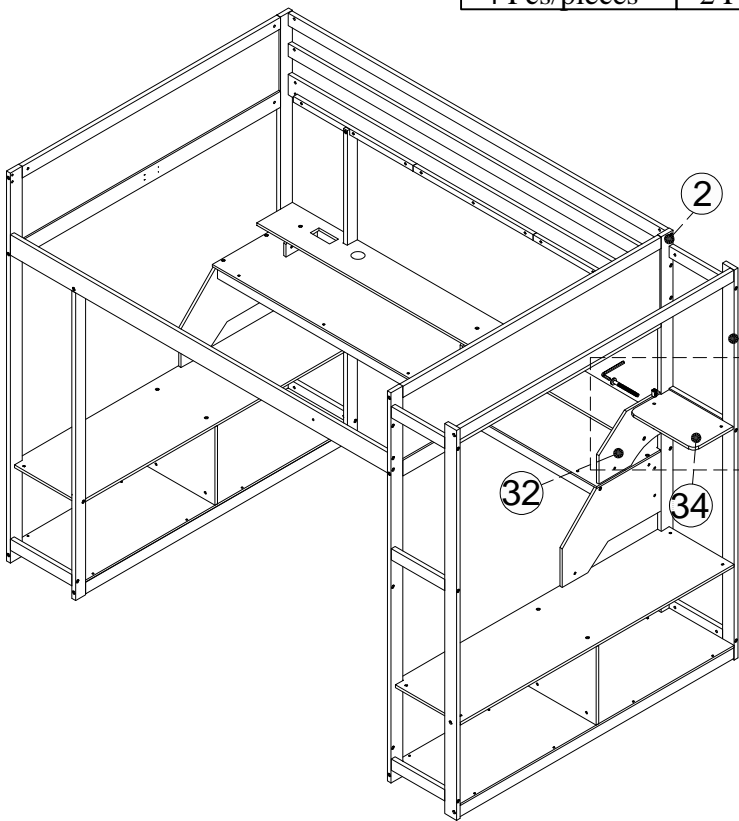
Step/Étape 25

B  2 Pcs/pièces	F  1 Pcs/pièces	C  1 Pc/pièce
D  1 Pc/pièce		

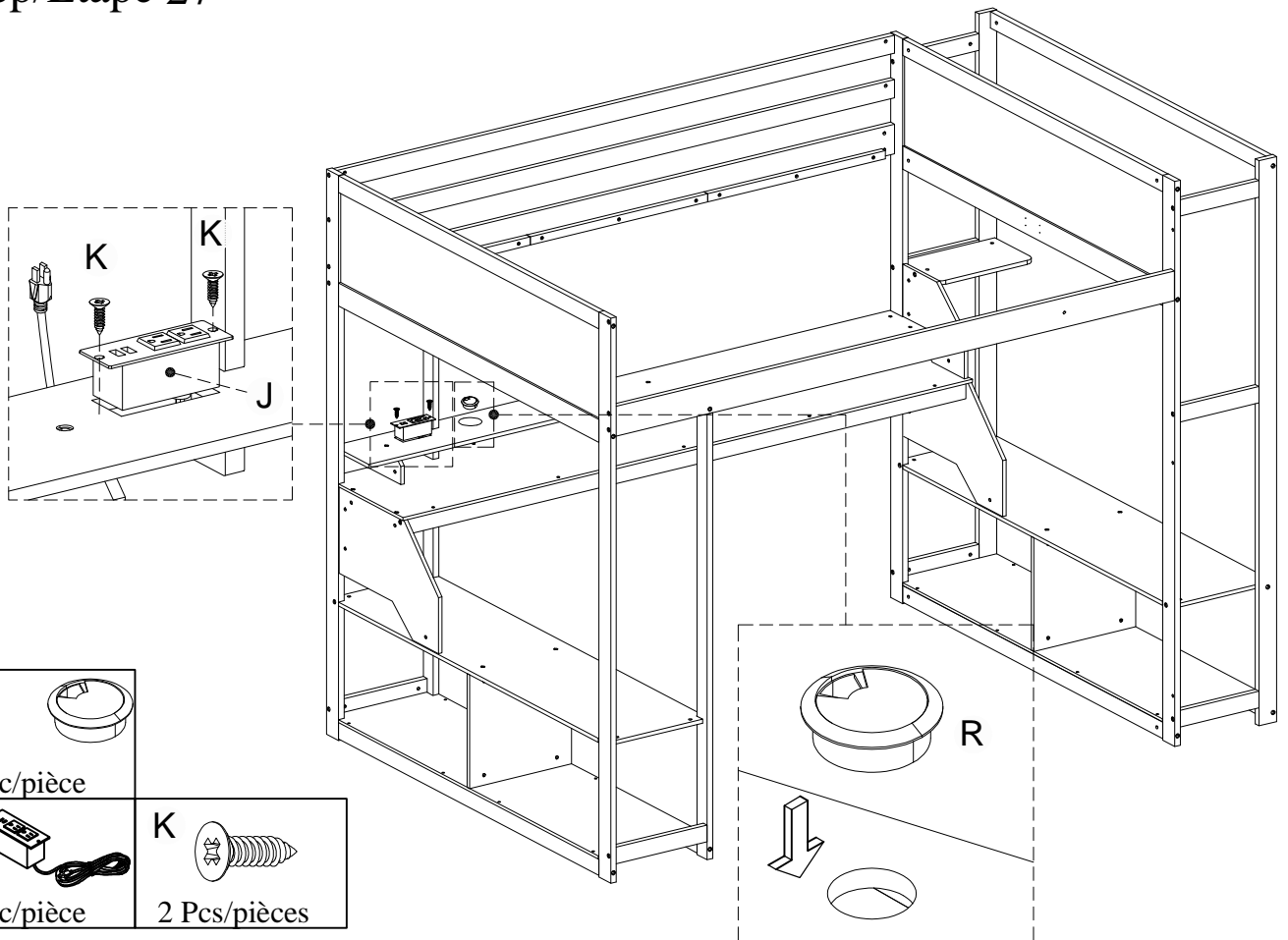


Step/Étape 26

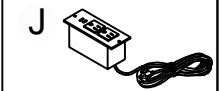
D 1 Pc/pièce 	B 2 Pcs/pièces 	F 1 Pcs/pièces 	C 1 Pc/pièce 	H 1 Pc/pièce 
K 4 Pcs/pièces 	Q 2 Pcs/pièces 	I 		



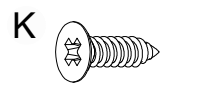
Step/Étape 27



1 Pc/pièce

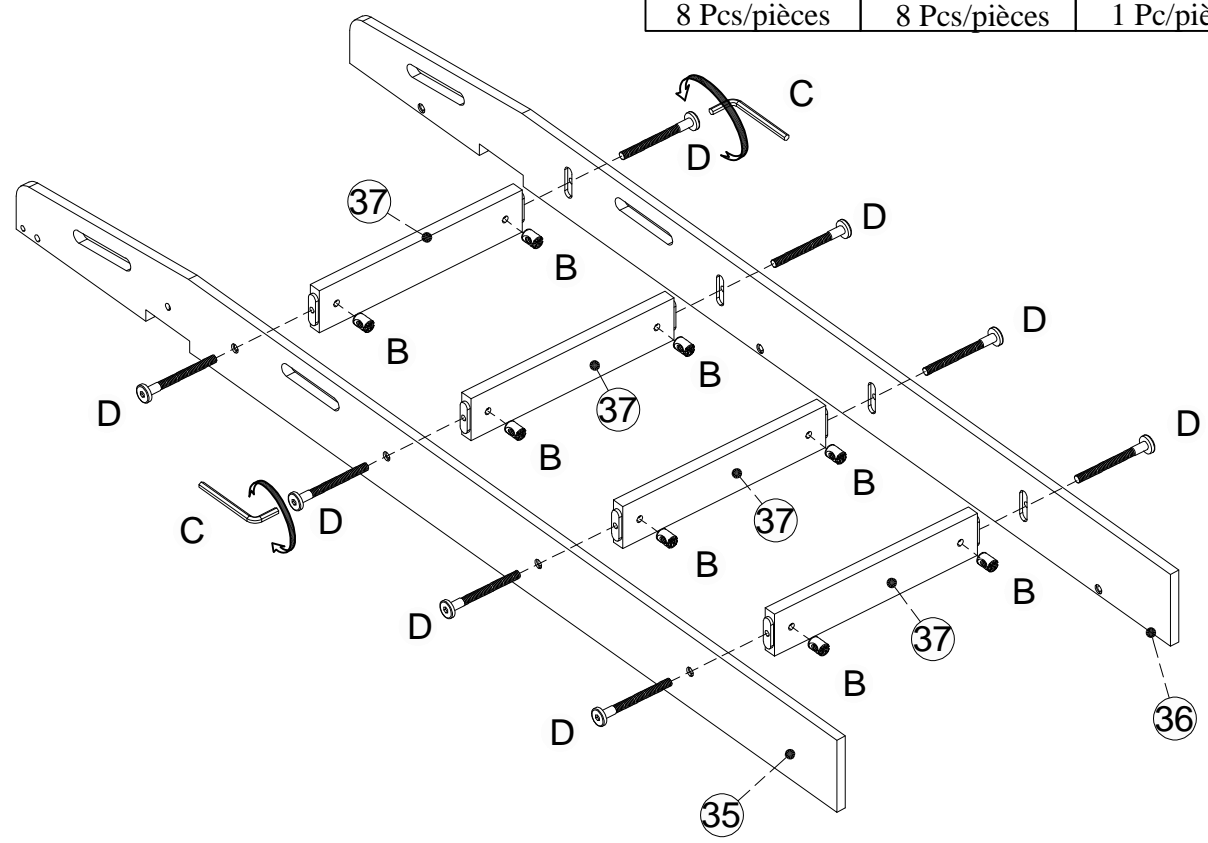
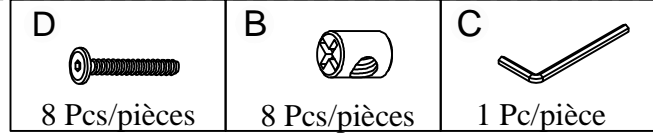


1 Pc/pièce

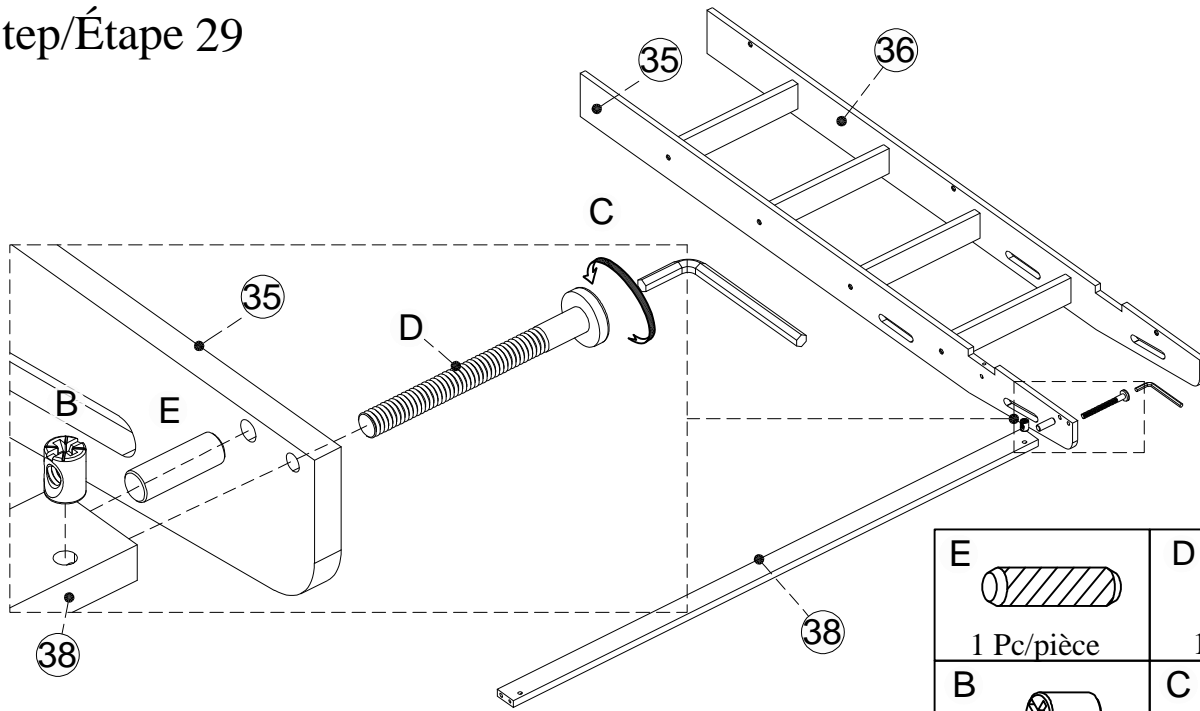






2 Pcs/pièces

Step/Étape 28

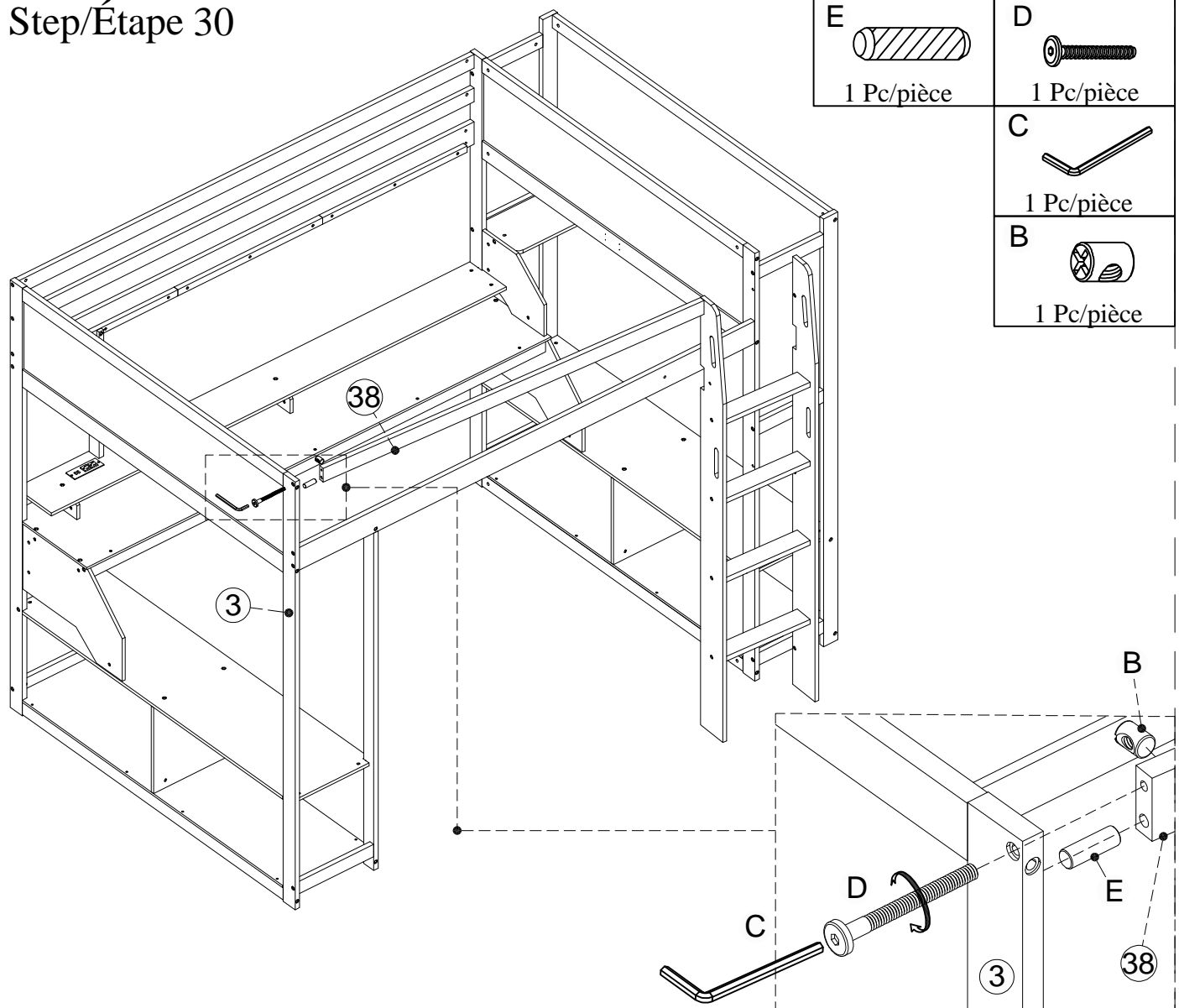






Step/Étape 29



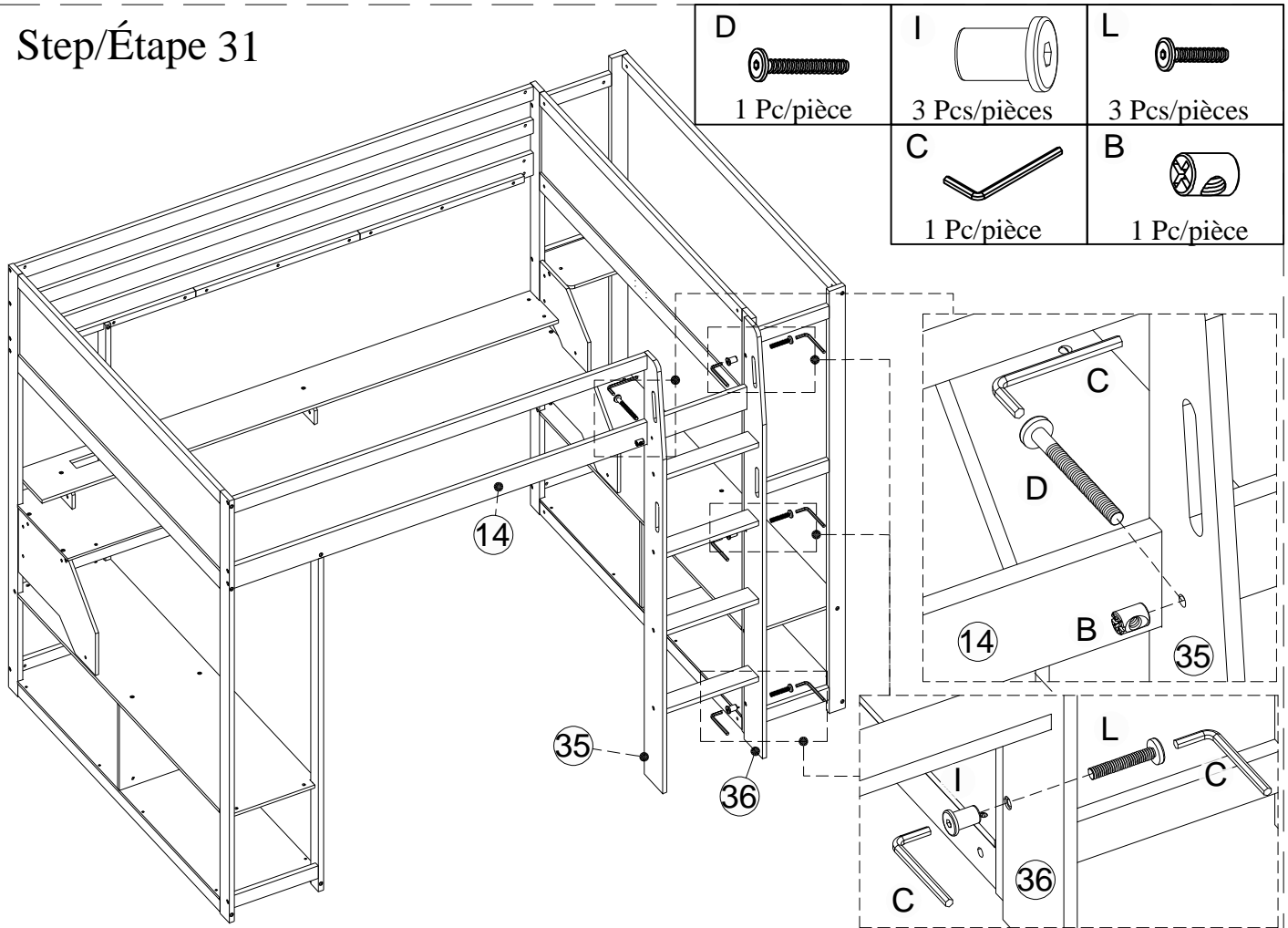
E  1 Pc/pièce	D  1 Pc/pièce
B  1 Pc/pièce	C  1 Pc/pièce

Step/Étape 30

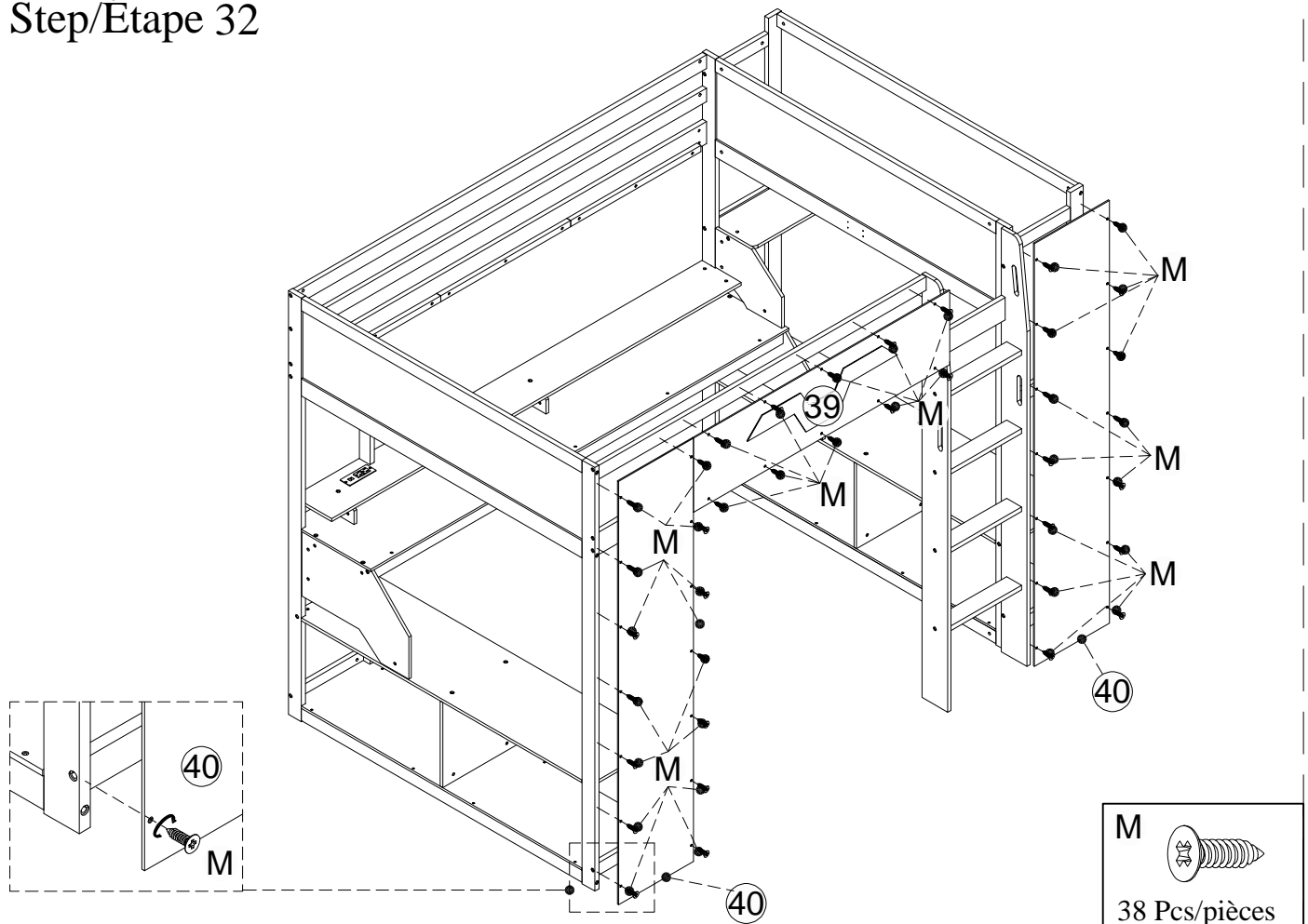


E  1 Pc/pièce	D  1 Pc/pièce
C  1 Pc/pièce	B  1 Pc/pièce


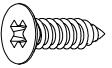

Step/Étape 31

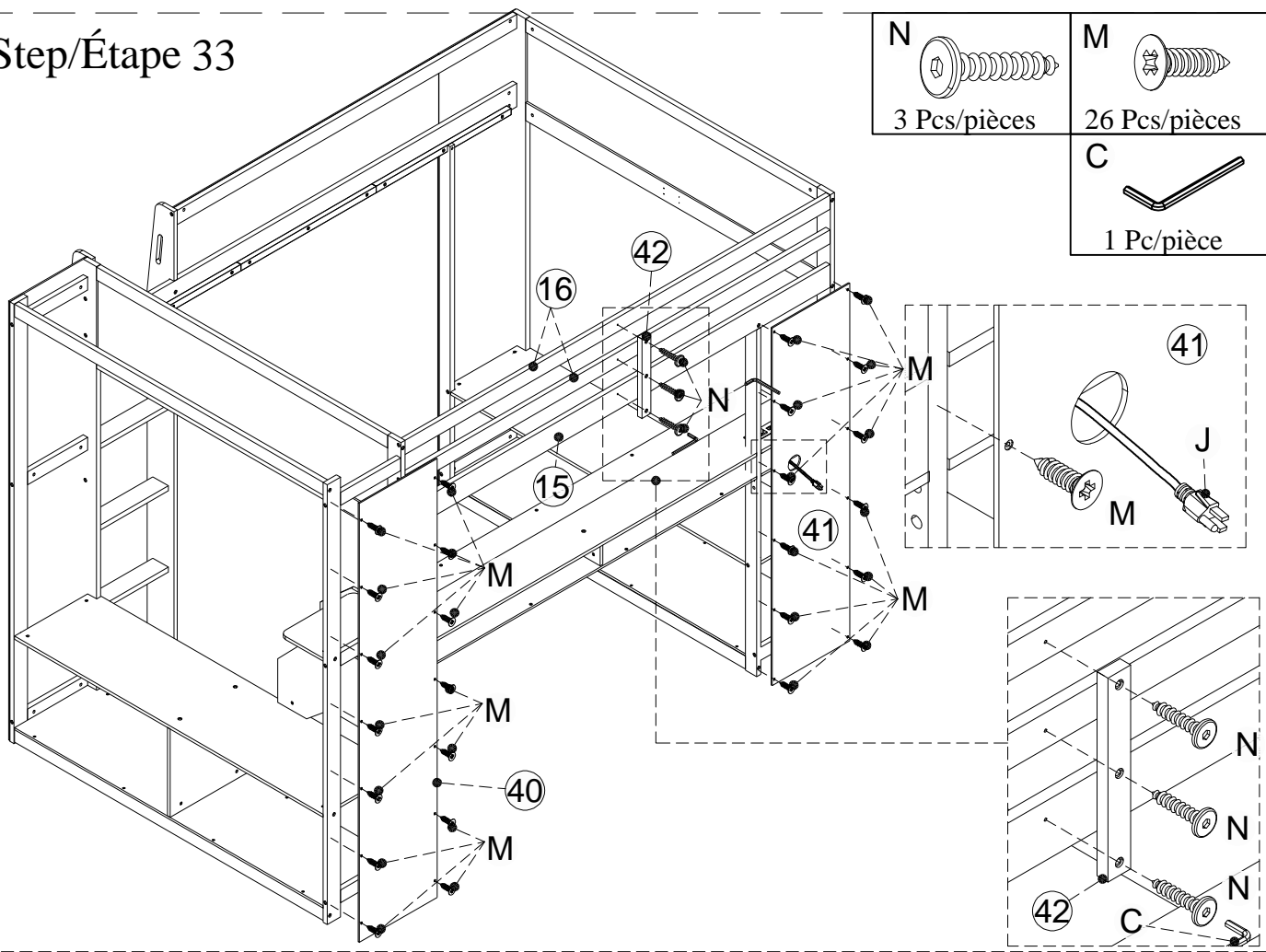


Step/Étape 32

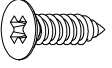


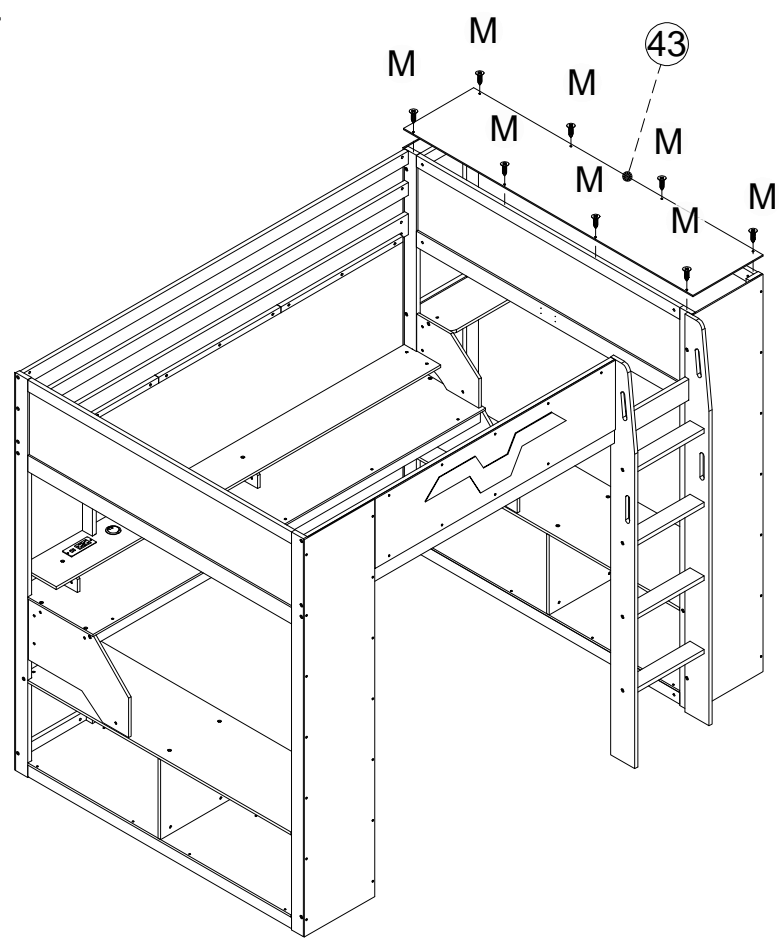
Step/Étape 33

N		M	
3 Pcs/pièces		26 Pcs/pièces	
		C	
		1 Pc/pièce	

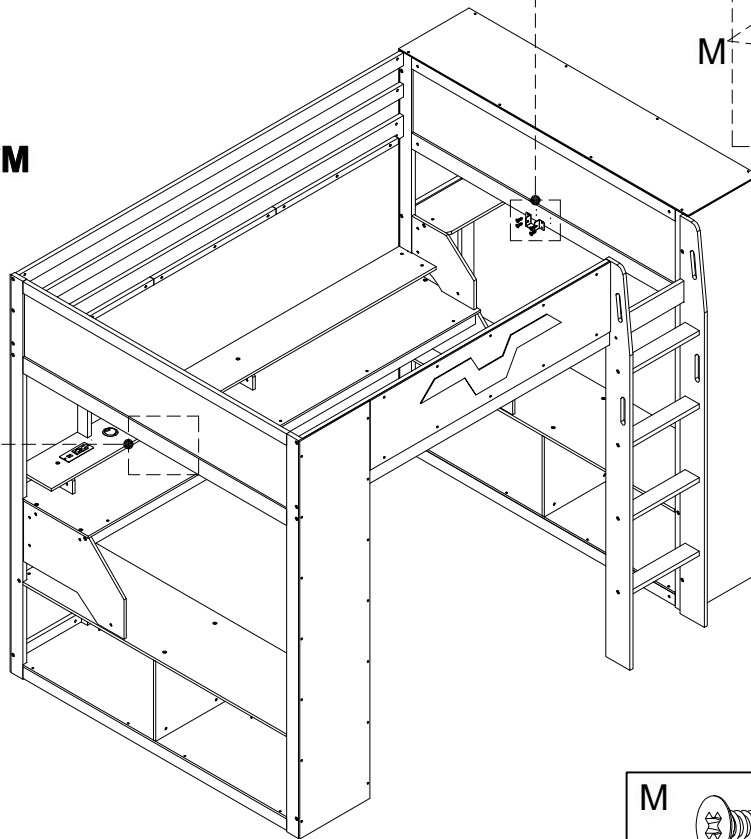
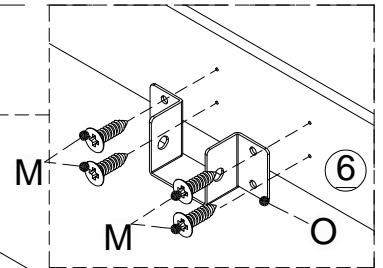
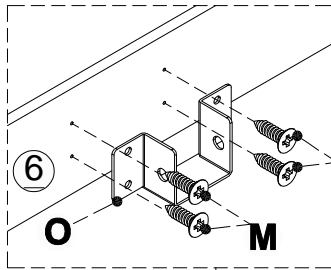


Step/Étape 34

M	
8 Pcs/pièces	

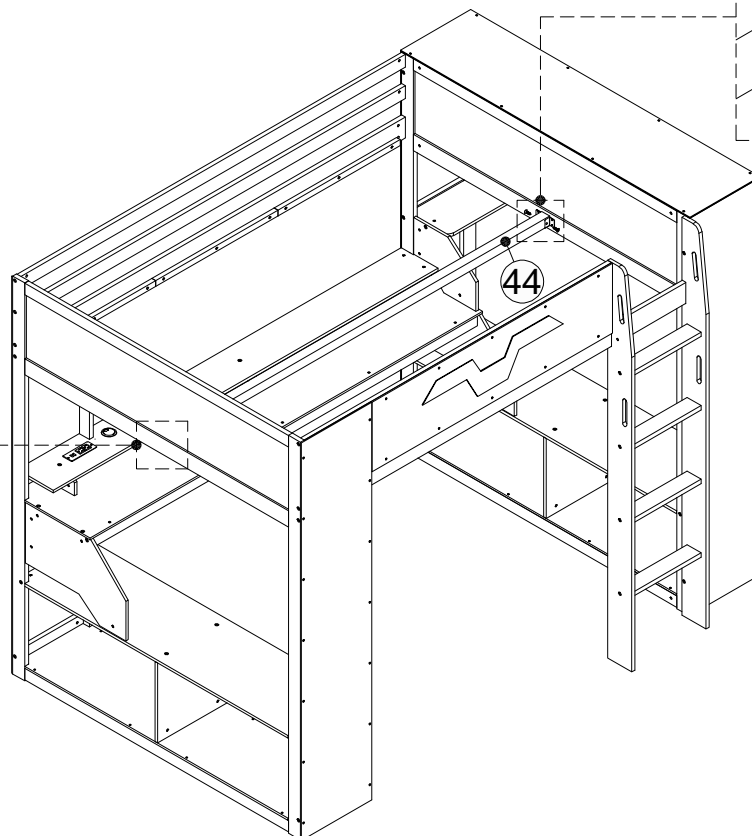
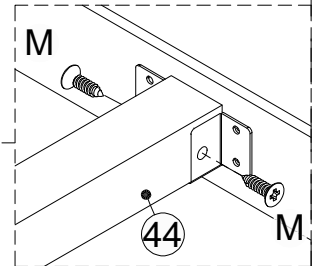
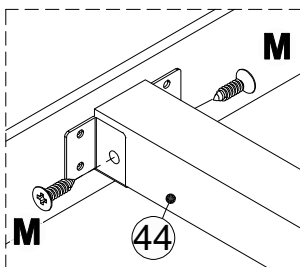


Step/Étape 35



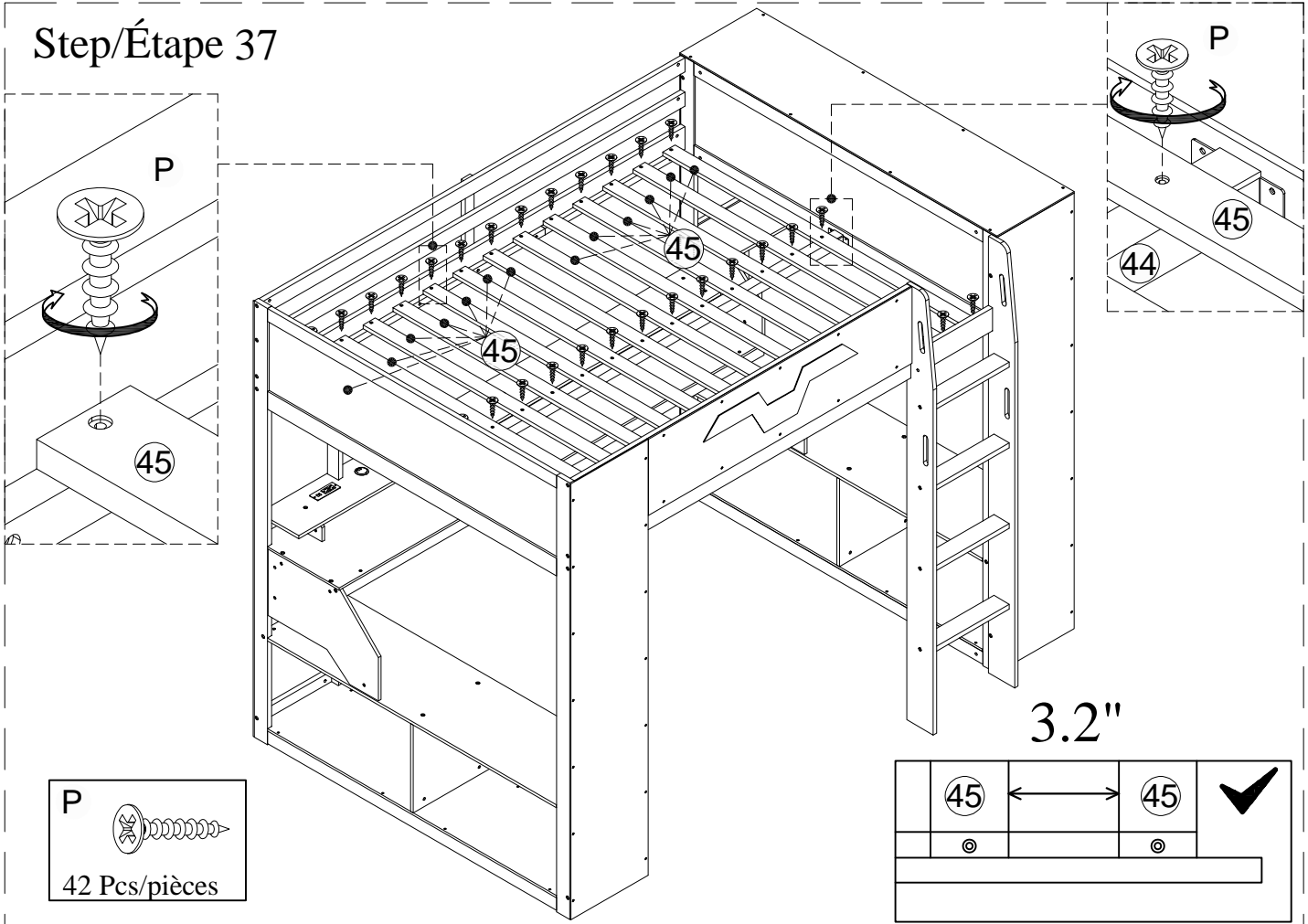
M		O	
8 Pcs/pièces		2 Pcs/pièces	


Step/Étape 36

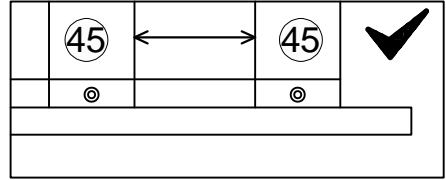


M	
4 Pcs/pièces	

Step/Étape 37



P 
42 Pcs/pièces



COMPLETED - COMPLÉTÉ

