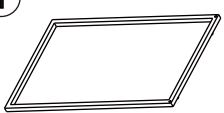
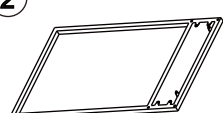
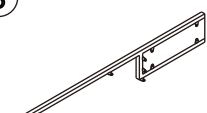
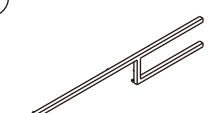
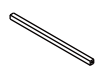

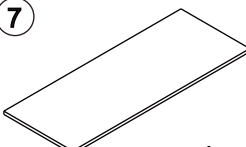


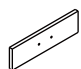
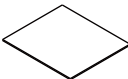
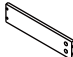
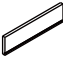


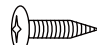
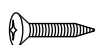
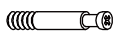


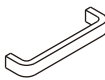

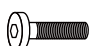
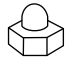



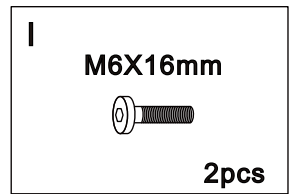
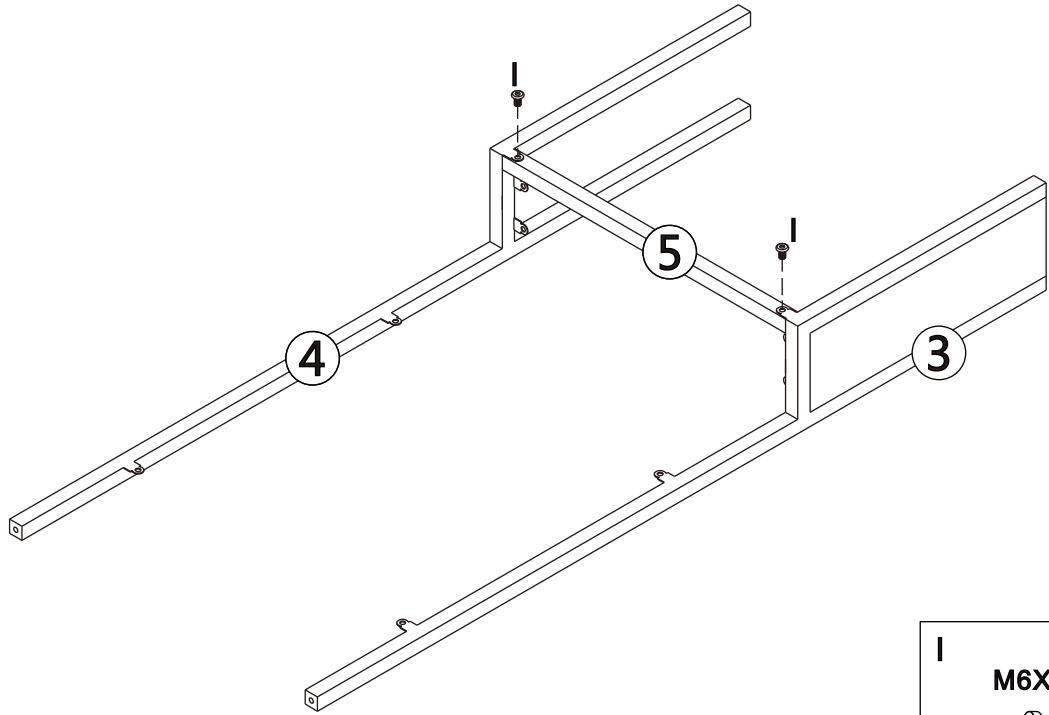


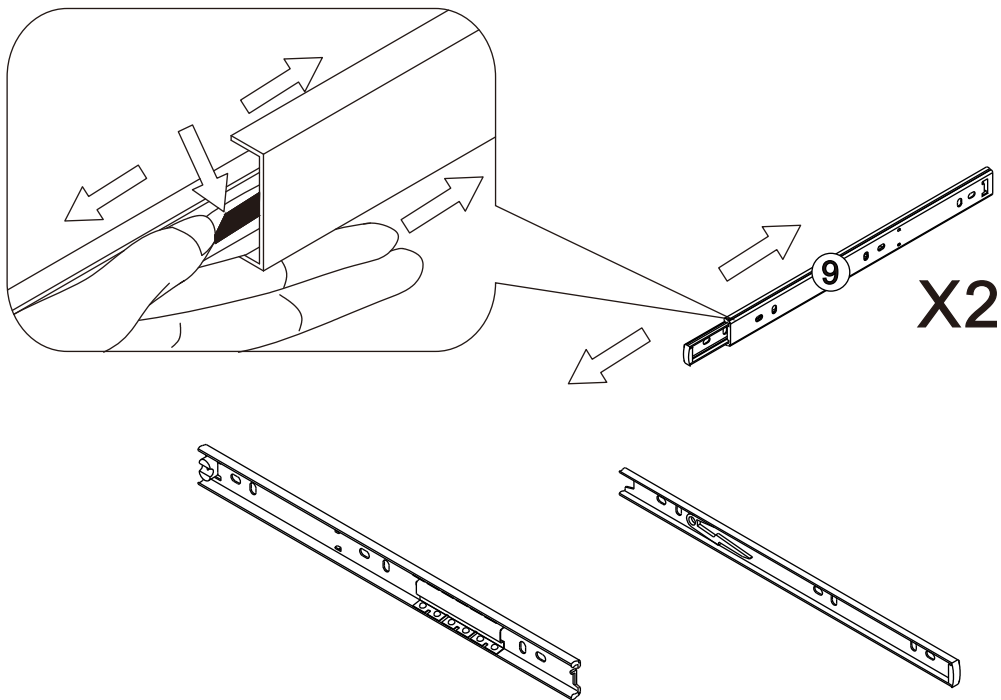
<b>1</b>  <b>1pc</b>	<b>2</b>  <b>1pc</b>	<b>3</b>  <b>1pc</b>	<b>4</b>  <b>1pc</b>	<b>5</b>  <b>1pc</b>
<b>6</b>  <b>2pcs</b>	<b>7</b>  <b>1pc</b>	<b>8</b>  <b>1pc</b>	<b>9</b>  <b>2pcs</b>	<b>10</b>  <b>1pc</b>
<b>11</b>  <b>1pc</b>	<b>12</b>  <b>1pc</b>	<b>13</b>  <b>1pc</b>	<b>14</b>  <b>1pc</b>	

<b>A</b> <b>M6X40mm</b>  <b>6pcs</b>	<b>B</b> <b>M4X12mm</b>  <b>12pcs</b>	<b>C</b> <b>M3.5X12mm</b>  <b>8pcs</b>	<b>D</b> <b>M6X22mm</b>  <b>4pcs</b>	<b>E</b> <b>Ø12</b>  <b>4pcs</b>
<b>F</b> <b>M4X35mm</b>  <b>4pcs</b>	<b>G</b>  <b>1pc</b>	<b>H</b> <b>M4X18mm</b>  <b>2pcs</b>	<b>I</b> <b>M6X16mm</b>  <b>7pcs</b>	<b>J</b> <b>M6</b>  <b>1pc</b>
<b>K</b>  <b>4pcs</b>	<b>L</b> <b>M4</b>  <b>1pc</b>	<b>M</b> <b>10mm</b>  <b>1pc</b>		

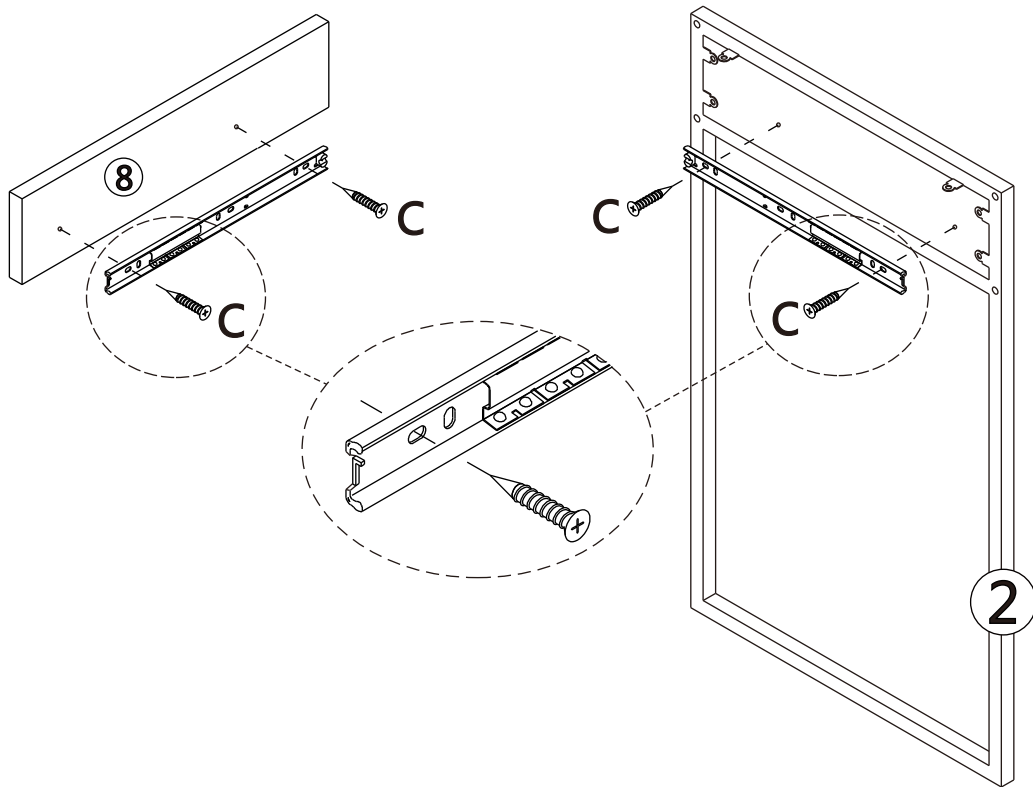
1




2

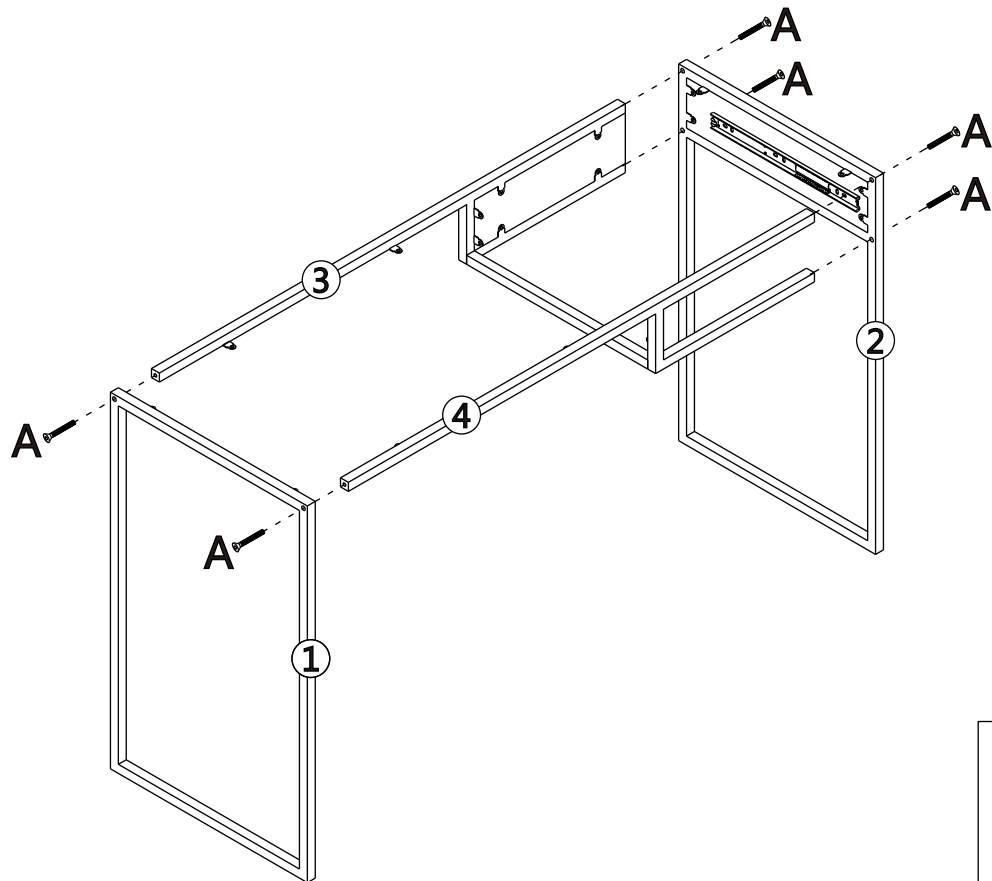



3



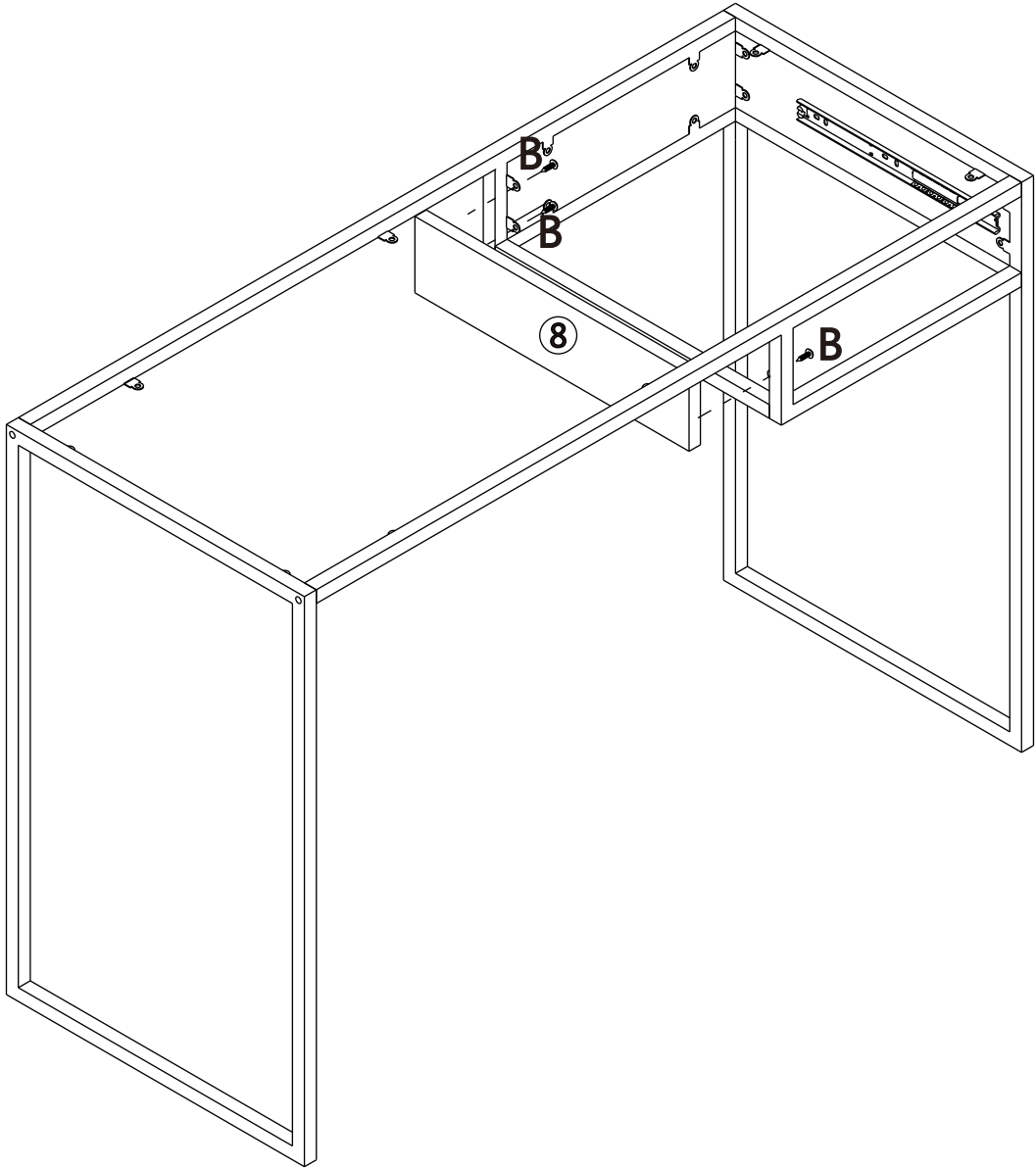
**C**  
M3.5X12mm  
  
4pcs

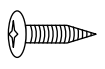
4



**A**  
M6X40mm  
  
6pcs

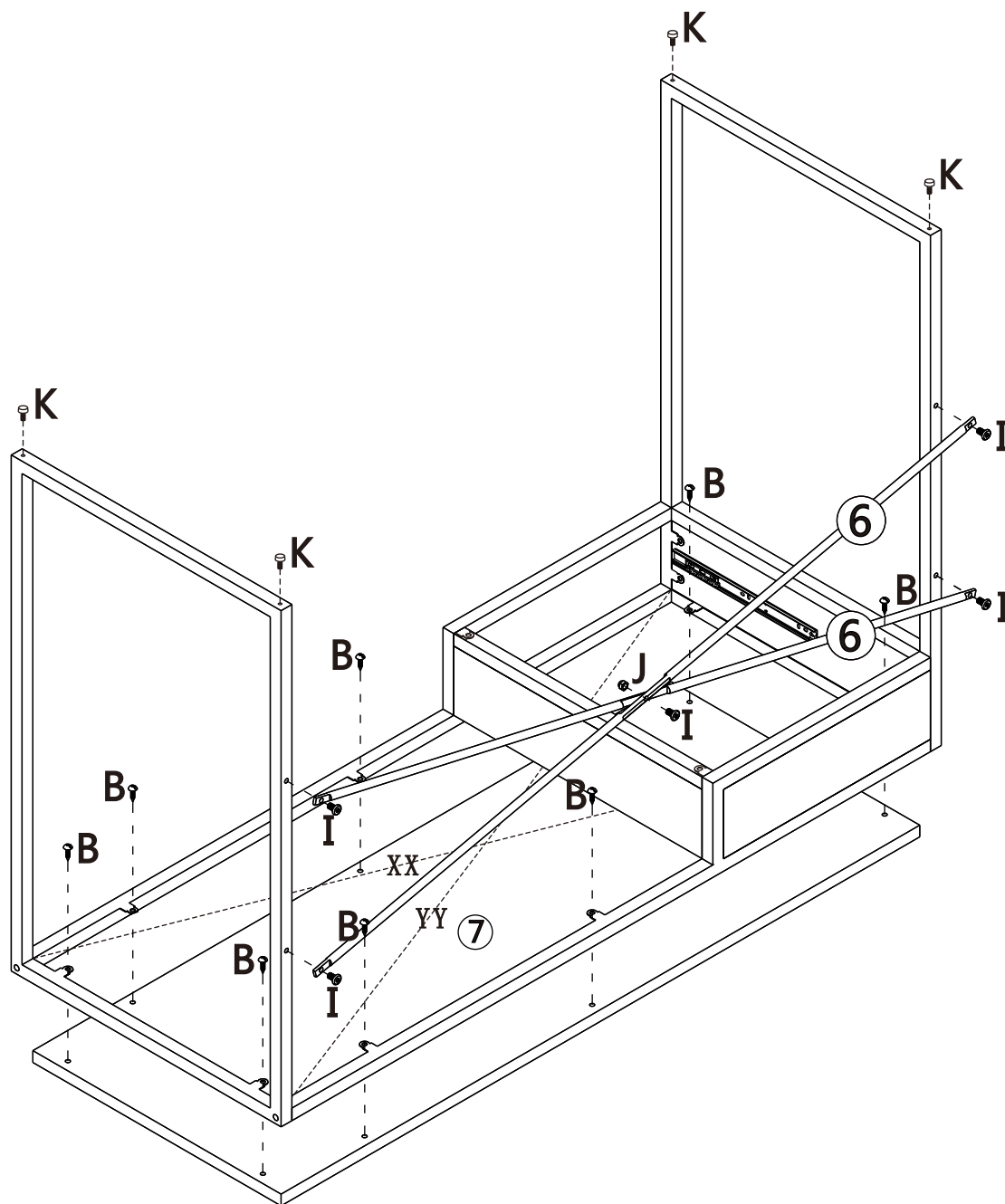
5


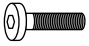

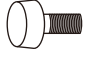


**B**  
M4X12mm  
  
4pcs

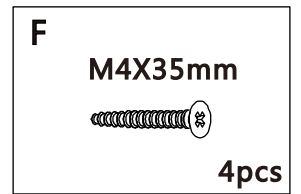
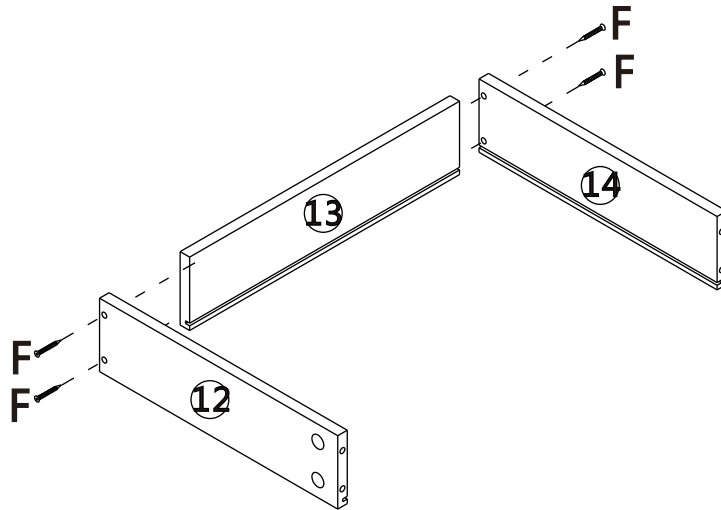
6

! XX=YY

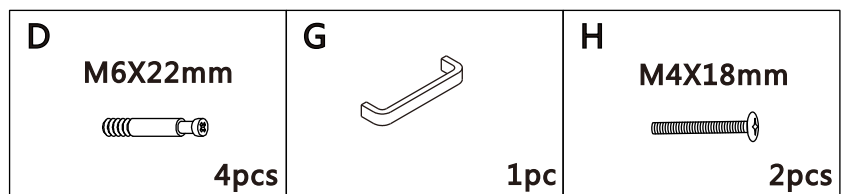
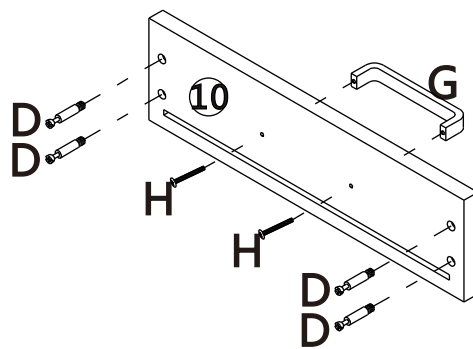


<b>B</b> M4X12mm  8pcs	<b>I</b> M6X16mm  5pcs	<b>J</b> M6  1pc	<b>K</b>  4pcs
--	--	--	---

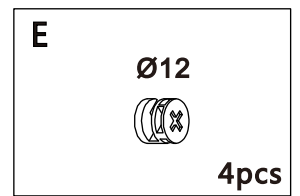
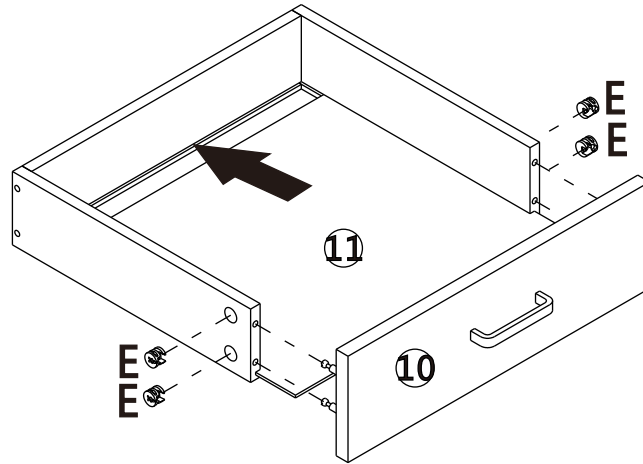
7



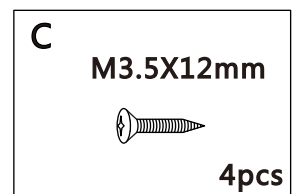
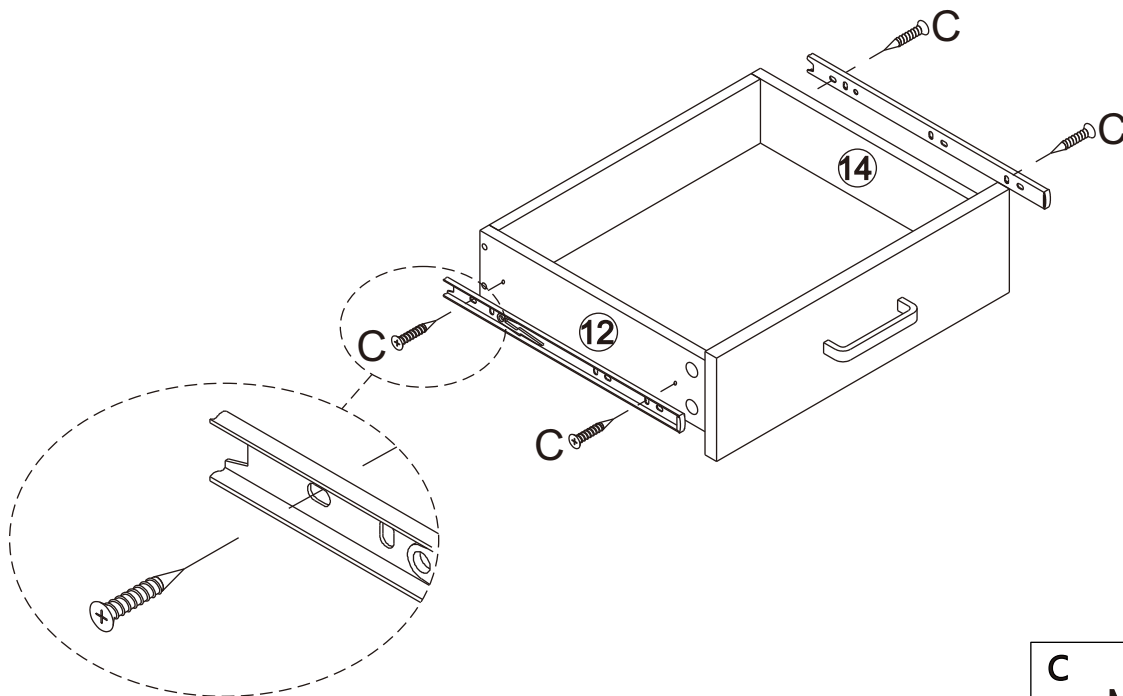
8



9



10



11

