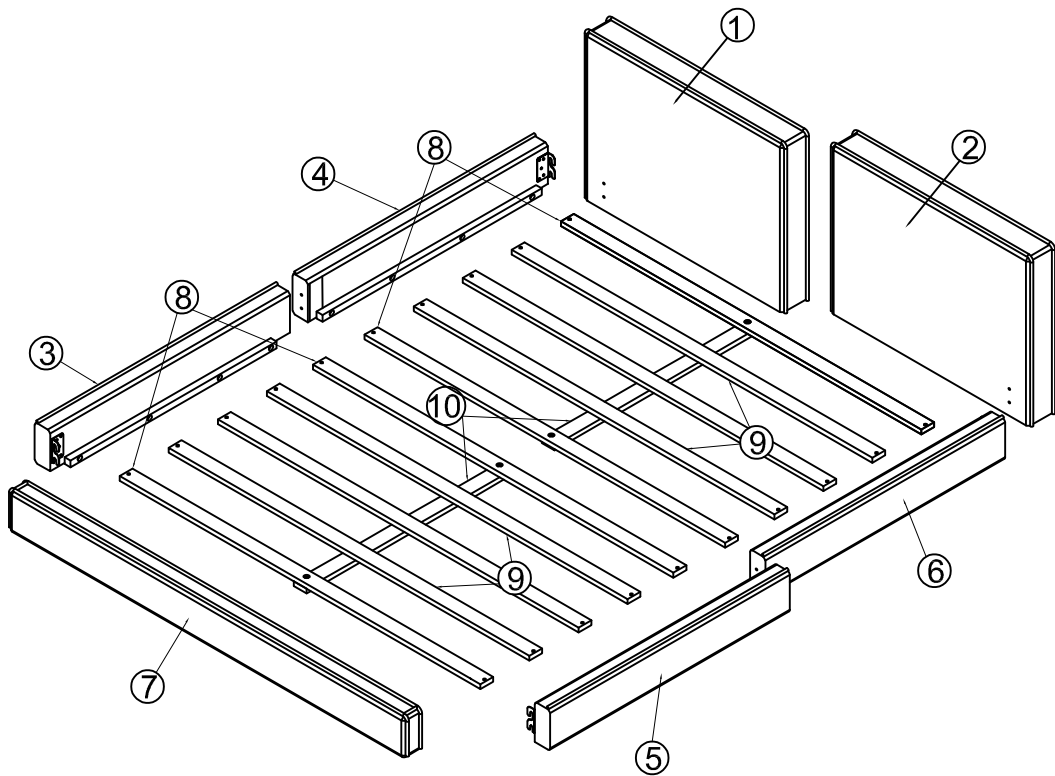


ASSEMBLY INSTRUCTIONS
INSTRUCTIONS DE MONTAGE

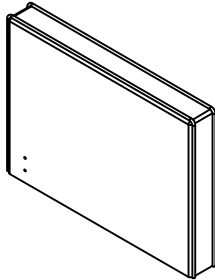


PARTS LES PIÈCES

check that you've received all parts
listed below
vérifiez que vous avez reçu toutes les
pièces répertoriées ci-dessous

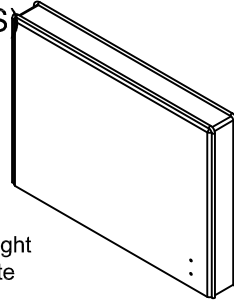
BOX:1/2

① (1PCS)



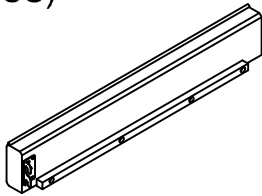
Head Board Left
Tête de lit gauche

② (1PCS)



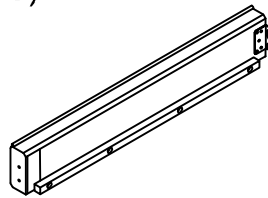
Head Board Right
Tête de lit droite

③ (1PCS)



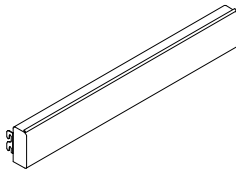
Side Board Left
Panneau latéral gauche

④ (1PCS)



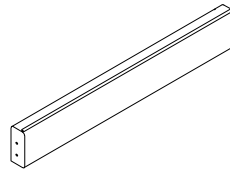
Side Board Left
Panneau latéral gauche

⑤ (1PCS)



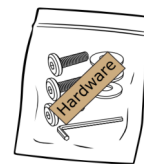
Side Board Right
Panneau latéral droit

⑥ (1PCS)



Side Board Right
Panneau latéral droit

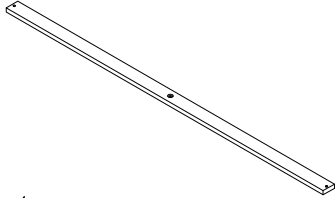
HARDWARE
MATÉRIEL



PARTS
LES PIÈCES

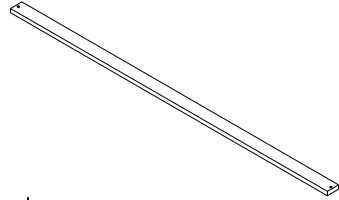
check that you've received all parts
listed below **BOX:2/2**
vérifiez que vous avez reçu toutes les
pièces répertoriées ci-dessous

⑧ (4PCS)



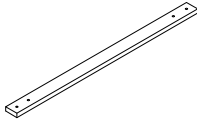
Flats
Appartements

⑨ (6PCS)



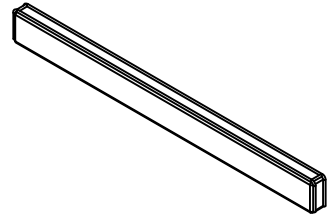
Flats
Appartements

⑩ (2PCS)



support Slats
Lattes de soutien

⑦ (1PCS)



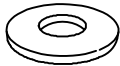
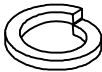

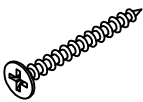



Foot Board
Planche à pied





KASTEN 1/2
BOÎTE 1/2

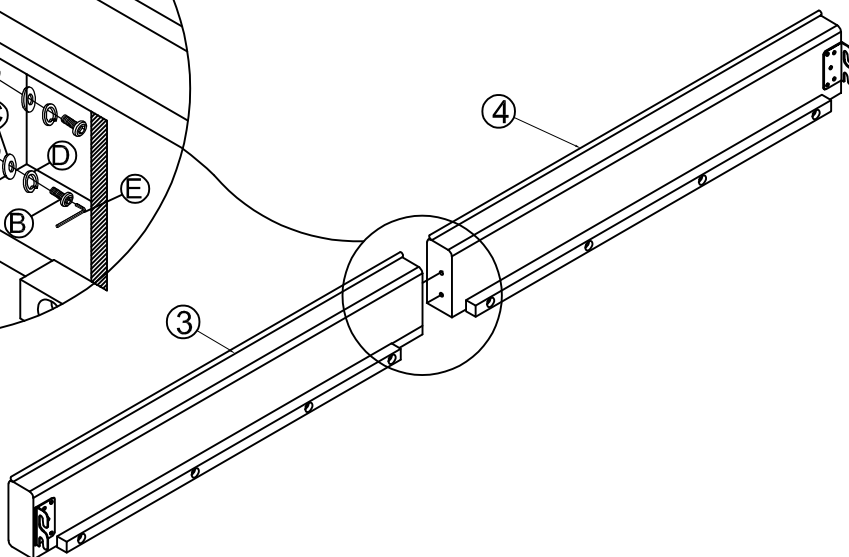
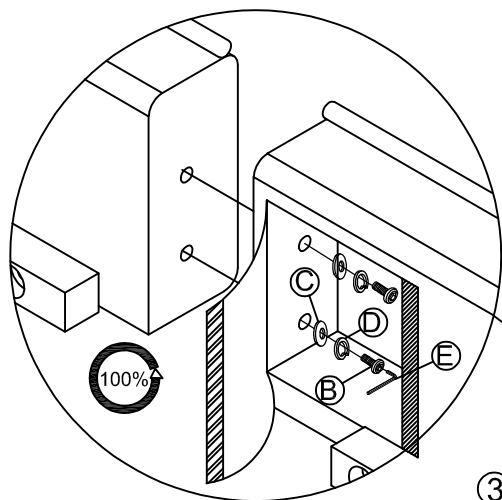
HARDWARE LIST

LISTE DU MATÉRIEL





NEIN NON	AUSBLICK PERSPECTIVES	BESCHR/DESCRIPTION	MENGE FOULE
A		Bolts (Boulons) Ø 5/16" x 38 mm	12 pcs
B		Bolts (Boulons) Ø 5/16" x 45 mm	6 pcs
C		Plain washer (Rondelle plate) Ø19x1.5 mm	18 pcs
D		Spring washer (Rondelle élastique) Ø13x1 mm	18 pcs
E		Allen key (clé Allen) 80x30x4 mm	1 pcs
F		Screws (Des vis) Ø4x30 mm	20pc
G		Leveler (Niveleur) Ø1/4x20 mm	4 pcs

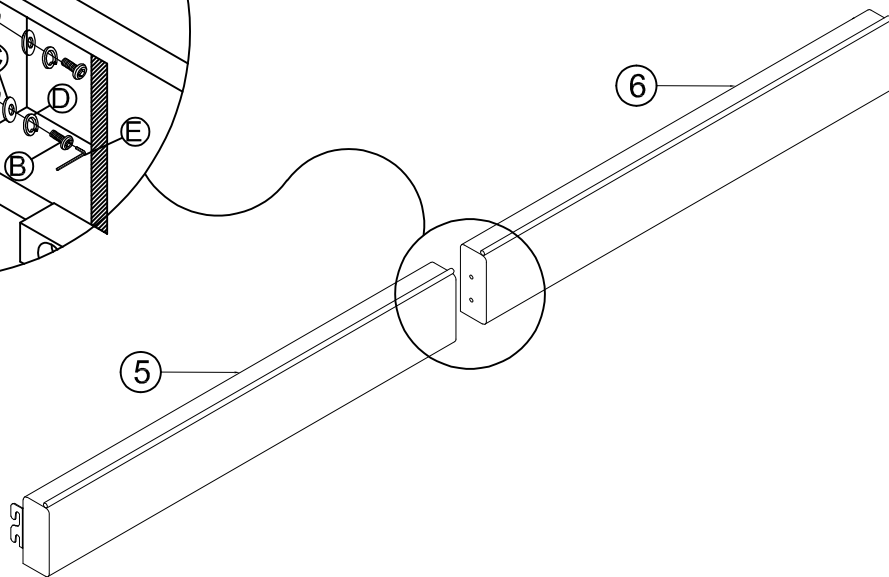
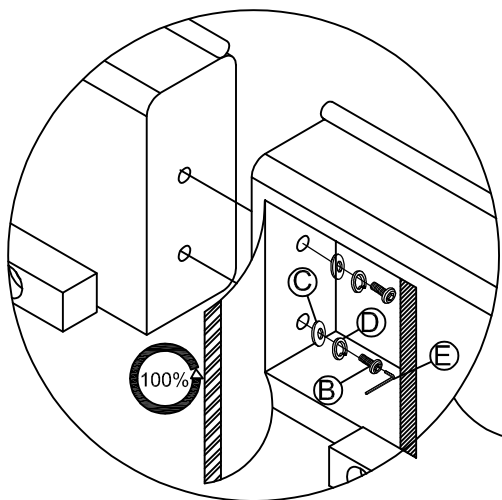
STEP 1
ÉTAPE 1

Bx2	Cx2	Dx2	Ex1	
				

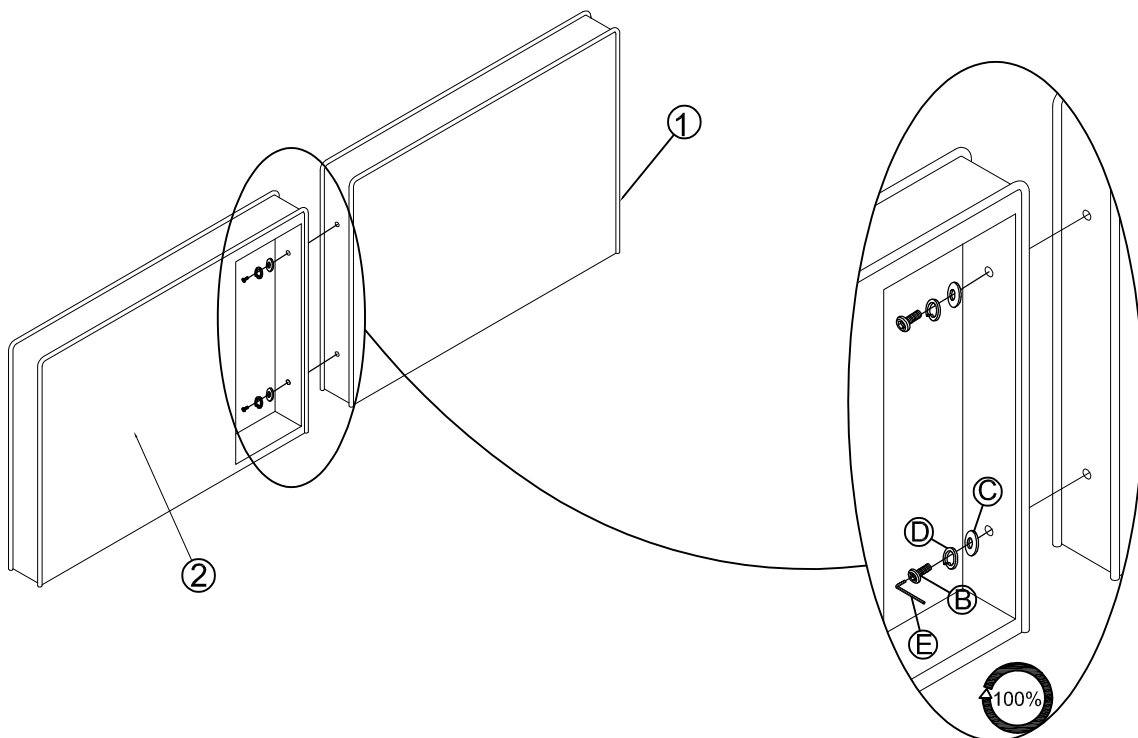
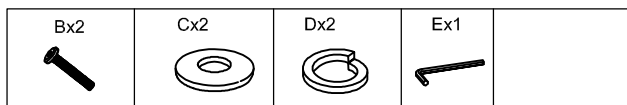


STEP 2
ÉTAPE 2

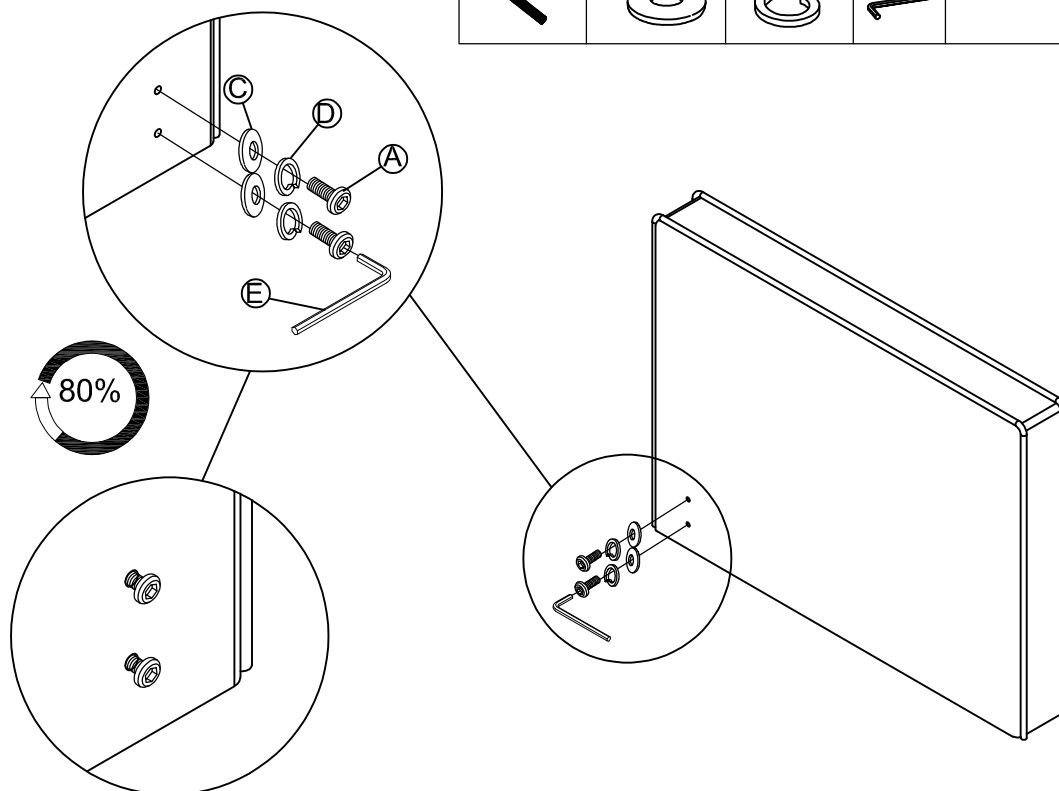
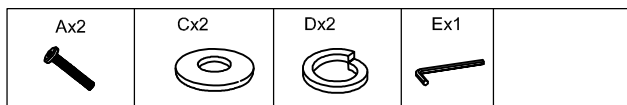
Bx2	Cx2	Dx2	Ex1	
				



STEP 3
ÉTAPE 3

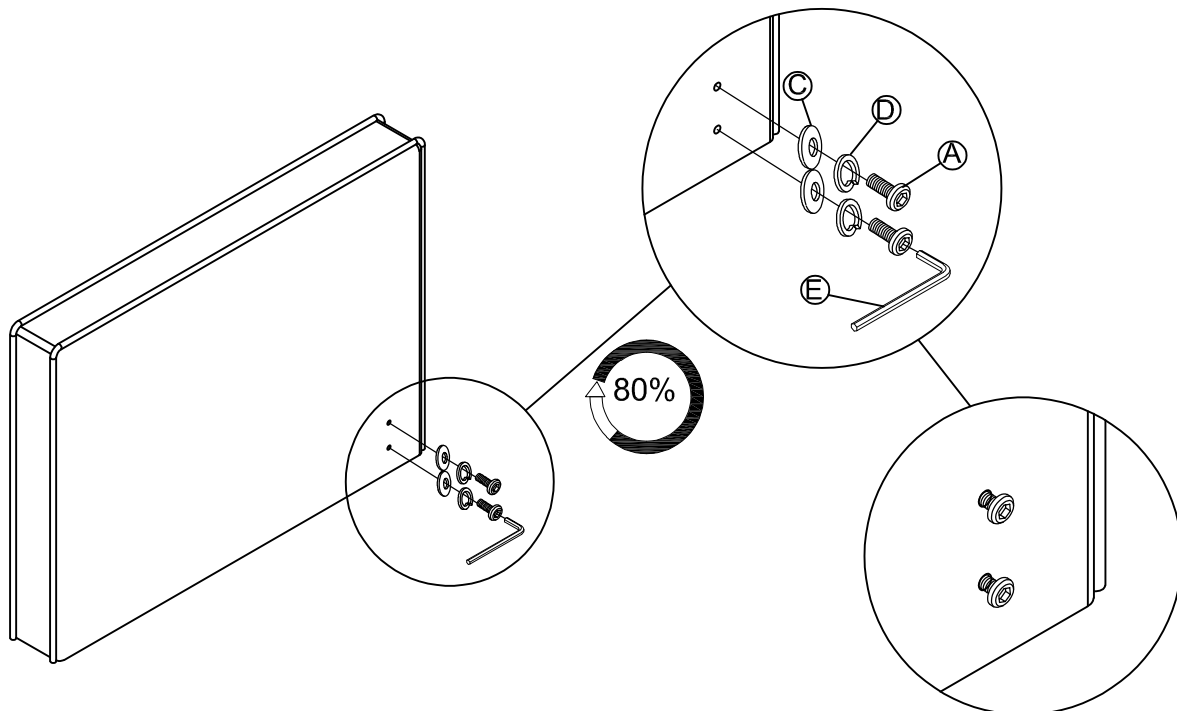


STEP 4
ÉTAPE 4



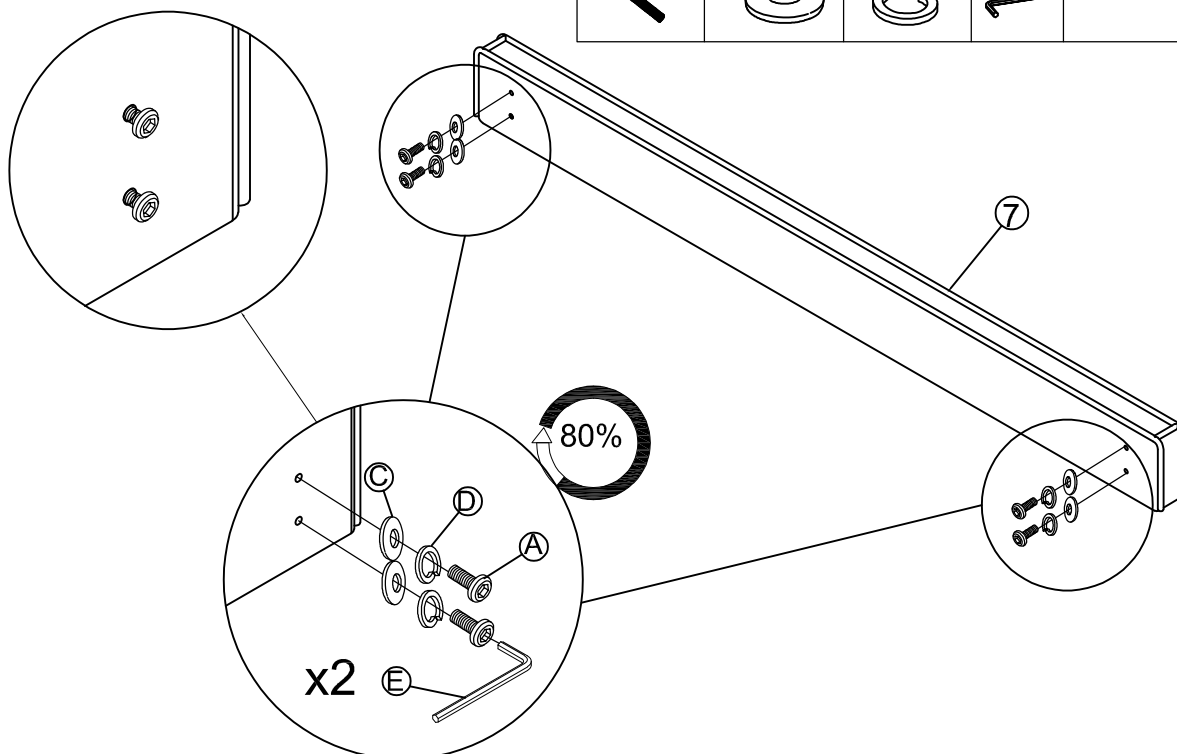
STEP 5
ÉTAPE 5

Ax2	Cx2	Dx2	Ex1	
-----	-----	-----	-----	--

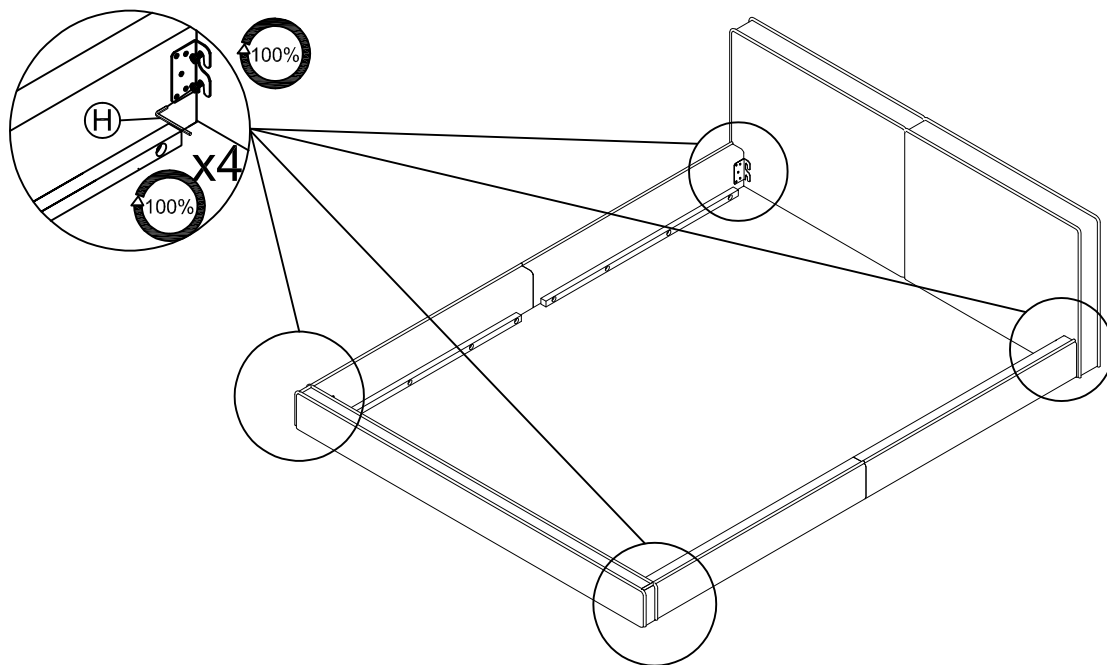


STEP 6
ÉTAPE 6

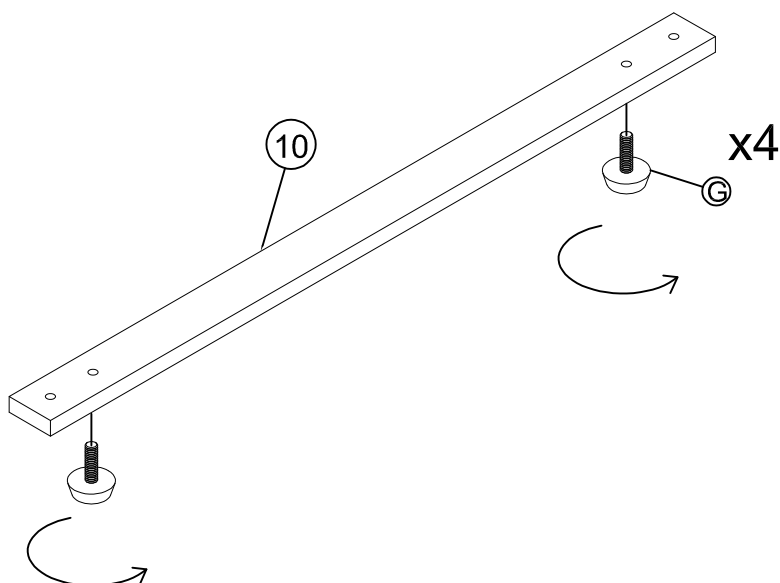
Ax2	Cx2	Dx2	Ex1	
-----	-----	-----	-----	--



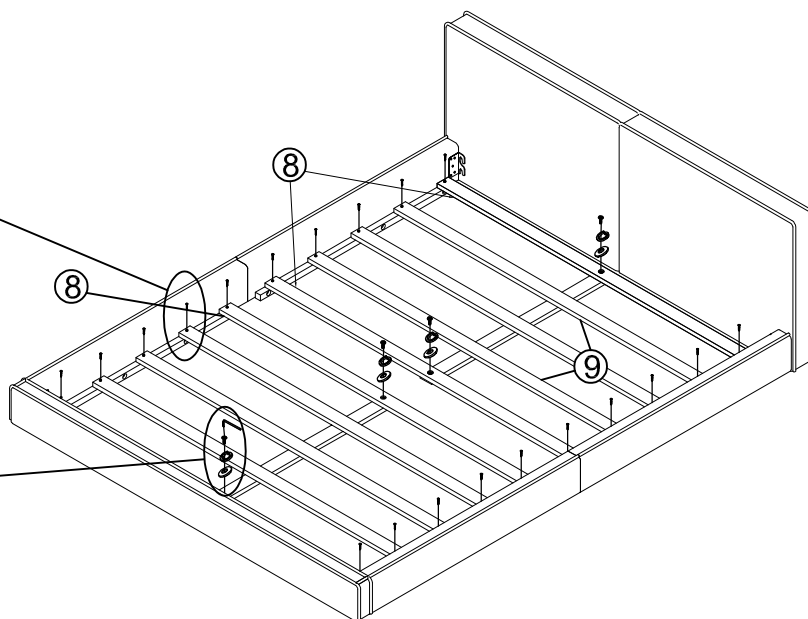
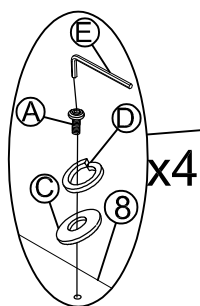
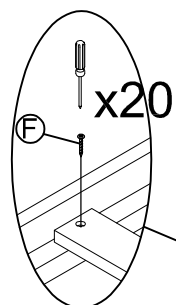
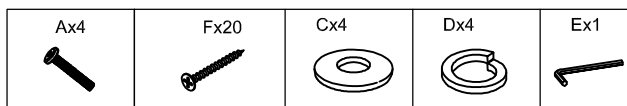
STEP 7
ÉTAPE 7



STEP 8
ÉTAPE 8



STEP 9
ÉTAPE 9



FINISH
FINITION

