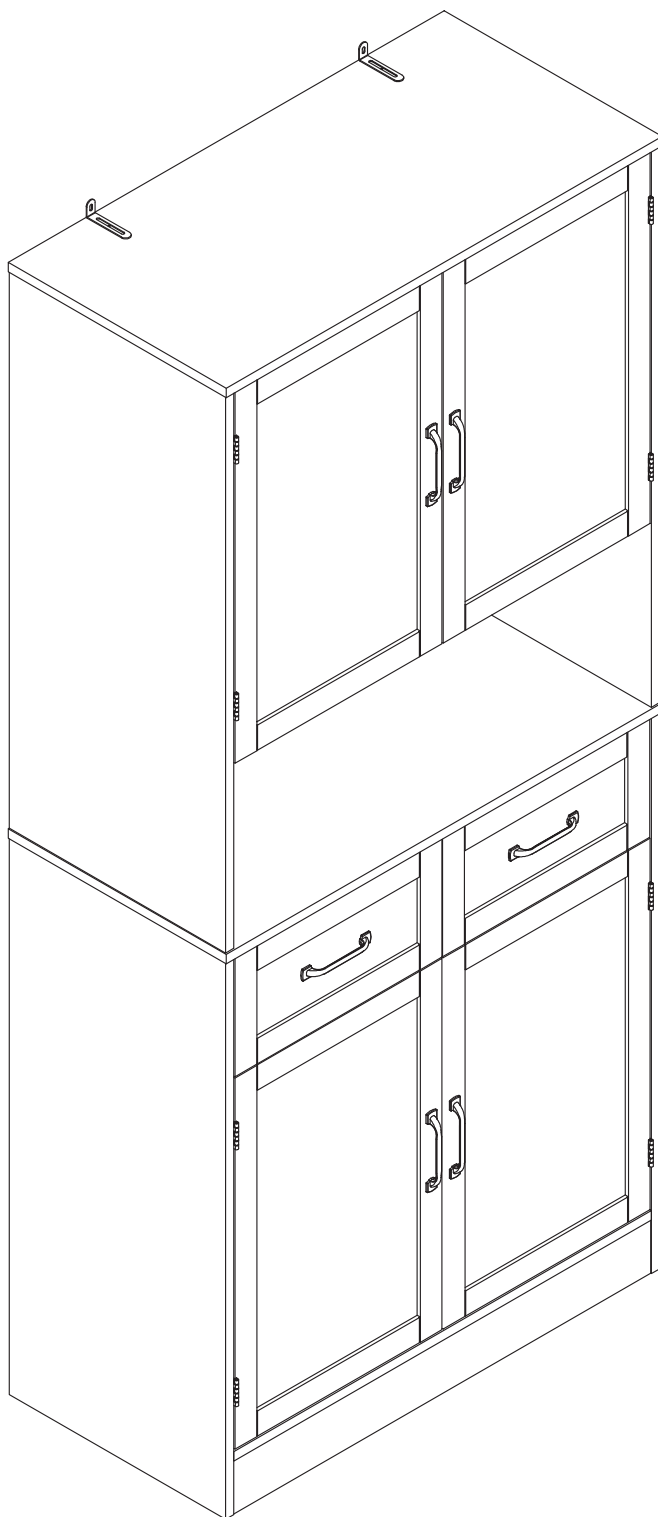


# Instruction Manual



**Kitchen Pantry Cabinet**

**EN**

Thank you for purchase on our products. Please contact us if you have difficulty with assembly or need replacement parts. Our customer service is here to assist you. Please attach your User Name or Order ID so that we can assist you better.

## **WARNING**

Serious or fatal injury may occur from unexpected assembly or use.

1. During the assembly process, keep all parts away from babies or children.
2. Always securely fix this product to the wall. Make sure the wall area to be drilled is free from hidden electrical wires, water and gas pipes.
3. Use of tip-over restraints may only reduce, but not eliminate the risk of tip-over.
4. Unless specially designed to accommodate, do not set heavy objects on top of this product.
5. Place the heaviest items on the lowest shelf.
6. Never allow children to climb or bang on drawers, doors or shelves.

**DE**

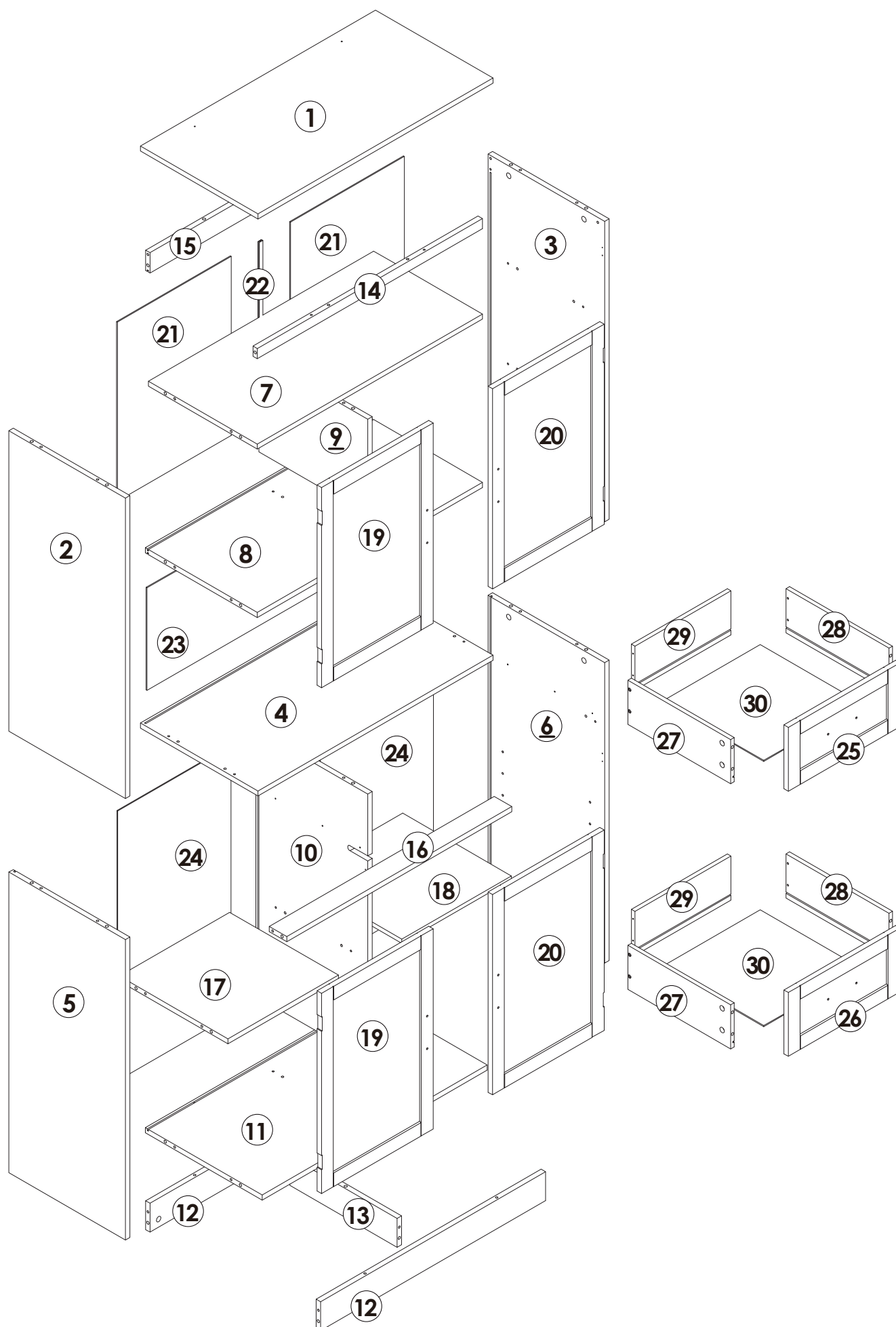
Vielen Dank für Ihren Kauf von uns Produkten. Bitte kontaktieren Sie uns, wenn Sie Probleme mit Montage haben oder Ersatzteile benötigen. Wir Kundenservice ist für Sie da. Bitte geben Sie Ihren Benutzernamen oder Ihre Bestellnummer an, damit wir Sie besser unterstützen können.

## **WARNUNG**

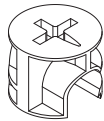
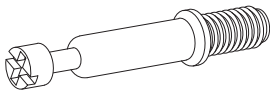

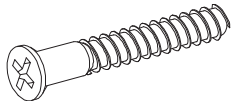

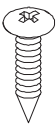
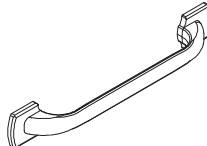
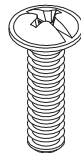
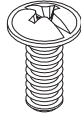
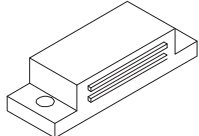
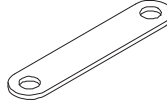
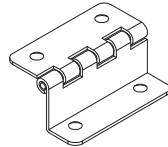

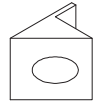
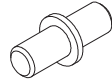
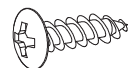
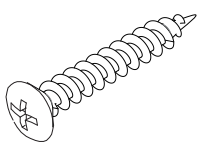
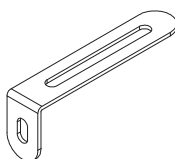
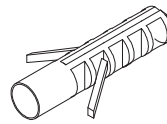
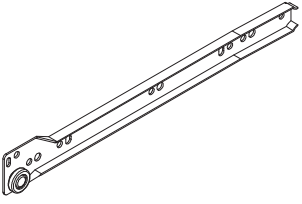
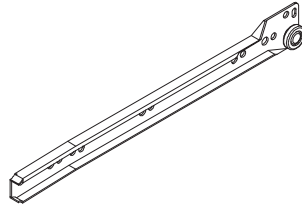
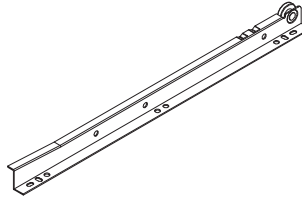
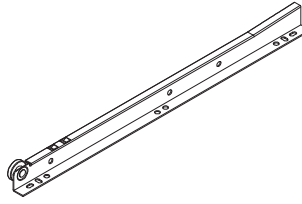
Bei unerwarteter Montage oder Verwendung können schwere oder tödliche Verletzung auftreten.

1. Legen Sie in den Montageprozess alle Teile weg von Babys oder Kindern.
2. Stellen Sie sicher, dass der gebohrte Wandbereich frei von verborgenen Stromkabeln, Wasser- und Gasleitungen ist, wenn Sie dieses Produkt an der Wand befestigen.
3. Die Verwendung von Kippsicherungen kann die Gefahr eines Kippens nur verringern, jedoch nicht beseitigen.
4. Setzen Sie bitte keine schweren Gegenstände auf dieses Produkt, es sei denn, dass das Produkt speziell für die Unterbringung konzipiert wird.
5. Legen Sie bitte die schwersten Gegenstände auf das unterste Regal.
6. Erlauben Sie nie Kindern, auf Schubladen, Türen oder Regale zu klettern oder zu knallen.

# Parts List(EN) / Teile Liste(DE)

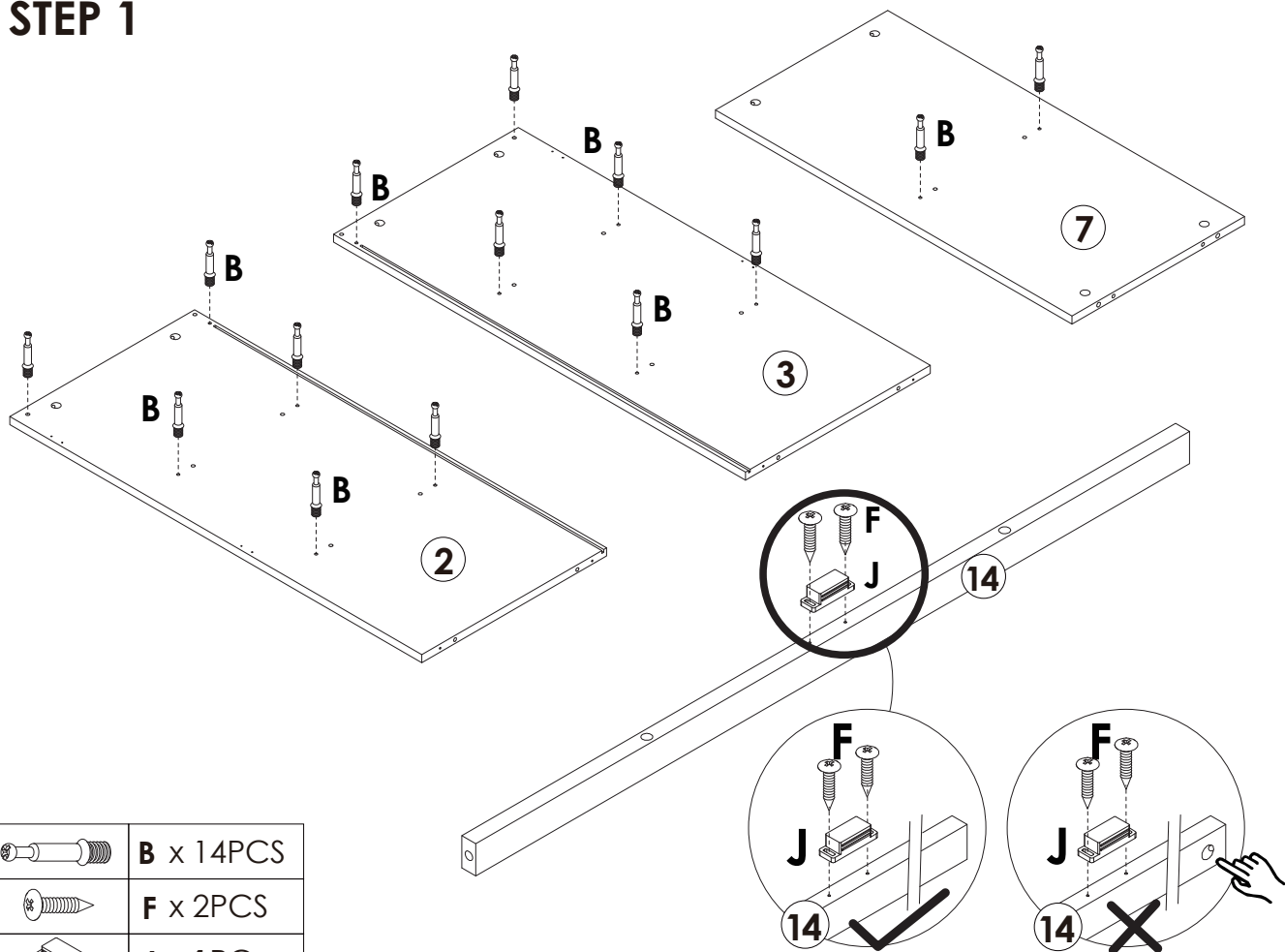





## Parts List(EN) / Teile Liste(DE)

<p><b>A</b></p>  <p>Ø15×9mm 51+2PCS</p>	<p><b>B</b></p>  <p>M6×33mm 51+2PCS</p>	<p><b>C</b></p>  <p>Ø6×30mm 52+2PCS</p>	<p><b>D</b></p>  <p>M5×38mm 8+1PCS</p>
<p><b>E</b></p>  <p>M3×12mm 40+2PCS</p>	<p><b>F</b></p>  <p>M3×14mm 6PCS</p>	<p><b>G</b></p>  <p>6PCS</p>	<p><b>H</b></p>  <p>M4×19mm 8+1PCS</p>
<p><b>I</b></p>  <p>M4×10mm 4PCS</p>	<p><b>J</b></p>  <p>3PCS</p>	<p><b>K</b></p>  <p>4PCS</p>	<p><b>L</b></p>  <p>8PCS</p>
<p><b>M</b></p>  <p>M3.5×12mm 46+2PCS</p>	<p><b>N</b></p>  <p>22+2PCS</p>	<p><b>O</b></p>  <p>4PCS</p>	<p><b>P</b></p>  <p>M4×14mm 2PCS</p>
<p><b>Q</b></p>  <p>M4×33mm 12+1PCS</p>	<p><b>R</b></p>  <p>73x25x16mm 2PCS</p>	<p><b>S</b></p>  <p>Ø6×30mm 2PCS</p>	
<p><b>CL</b></p>  <p>L350mm 2PCS</p>	<p><b>CR</b></p>  <p>L350mm 2PCS</p>	<p><b>DL</b></p>  <p>L350mm 2PCS</p>	<p><b>DR</b></p>  <p>L350mm 2PCS</p>

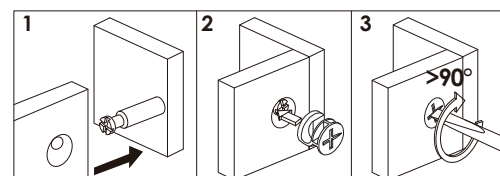
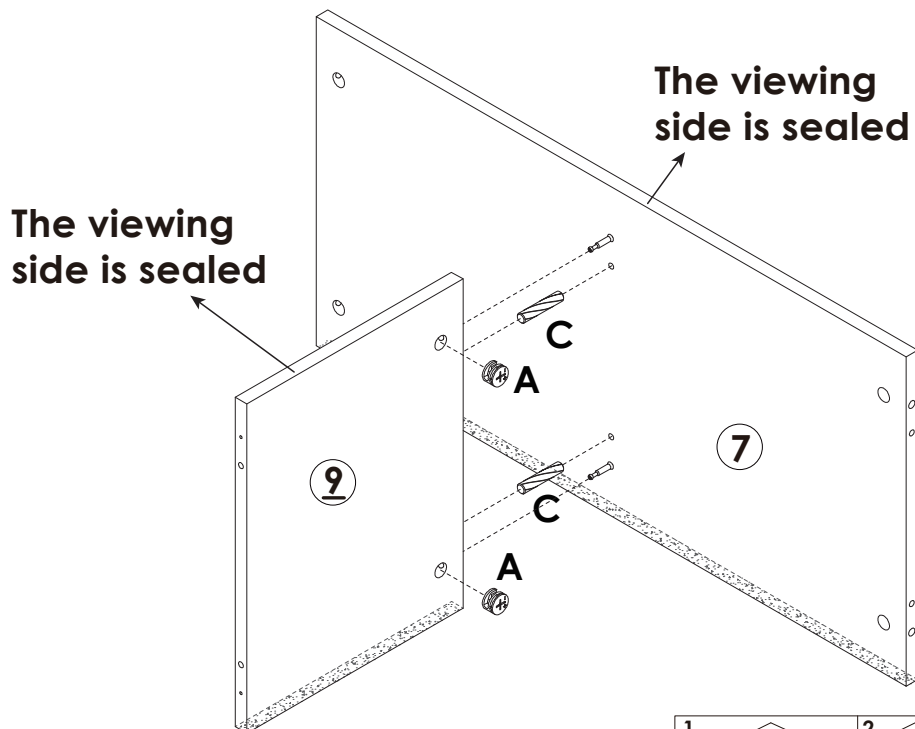
# Assembly Steps(EN) / Montageschritte(DE)



## STEP 1



	<b>B x 14PCS</b>
	<b>F x 2PCS</b>
	<b>J x 1PC</b>

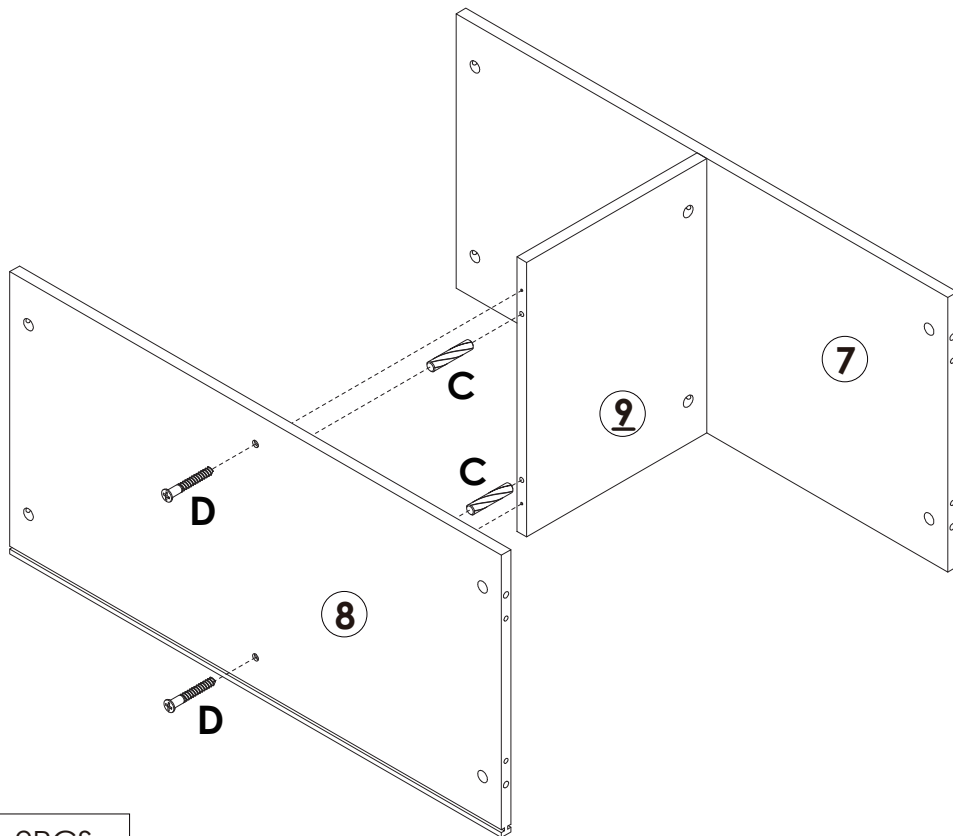
## STEP 2

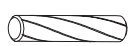



	<b>A x 2PCS</b>
	<b>C x 2PCS</b>

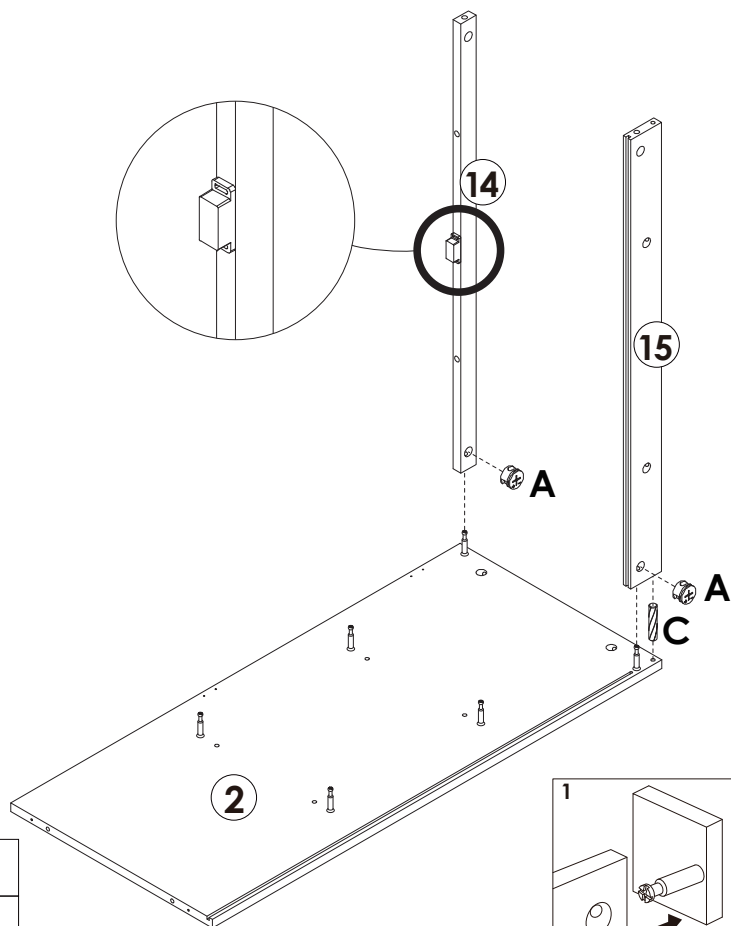
# Assembly Steps(EN) / Montageschritte(DE)


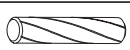
## STEP 3

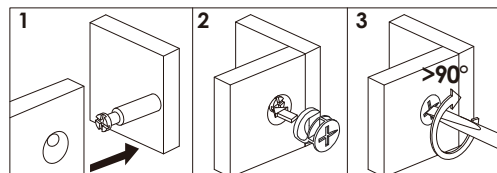


	<b>C x 2PCS</b>
	<b>D x 2PCS</b>

## STEP 4

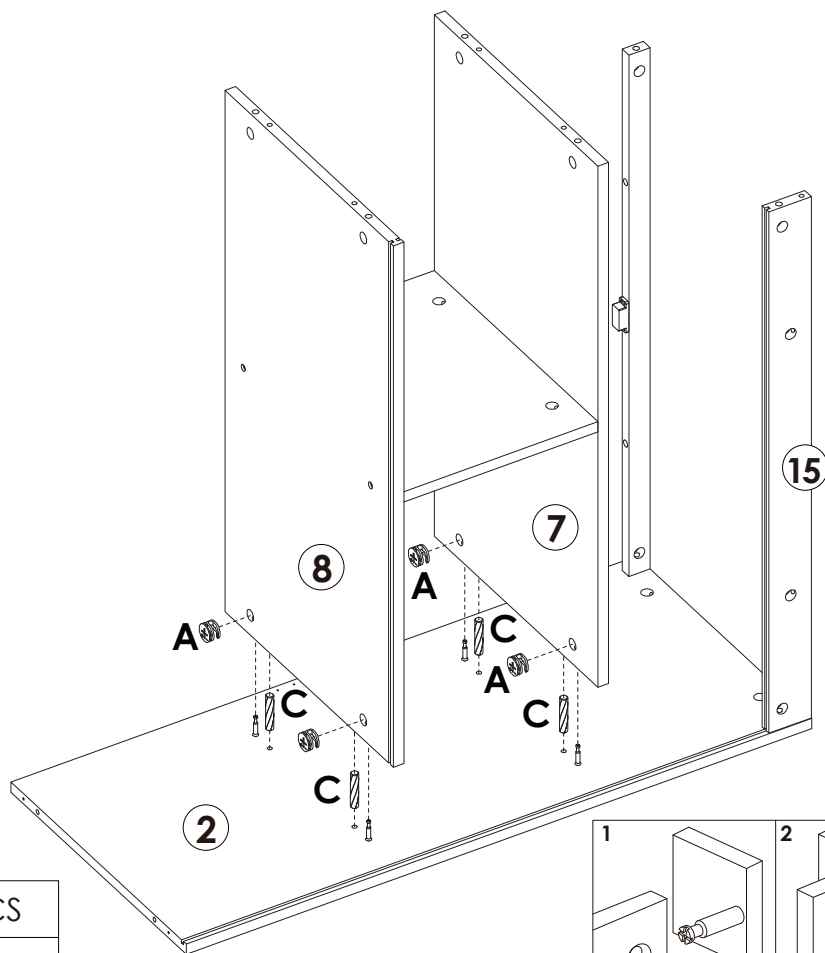


	<b>A x 2PCS</b>
	<b>C x 1PC</b>

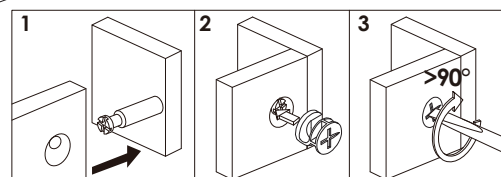


# Assembly Steps(EN) / Montageschritte(DE)

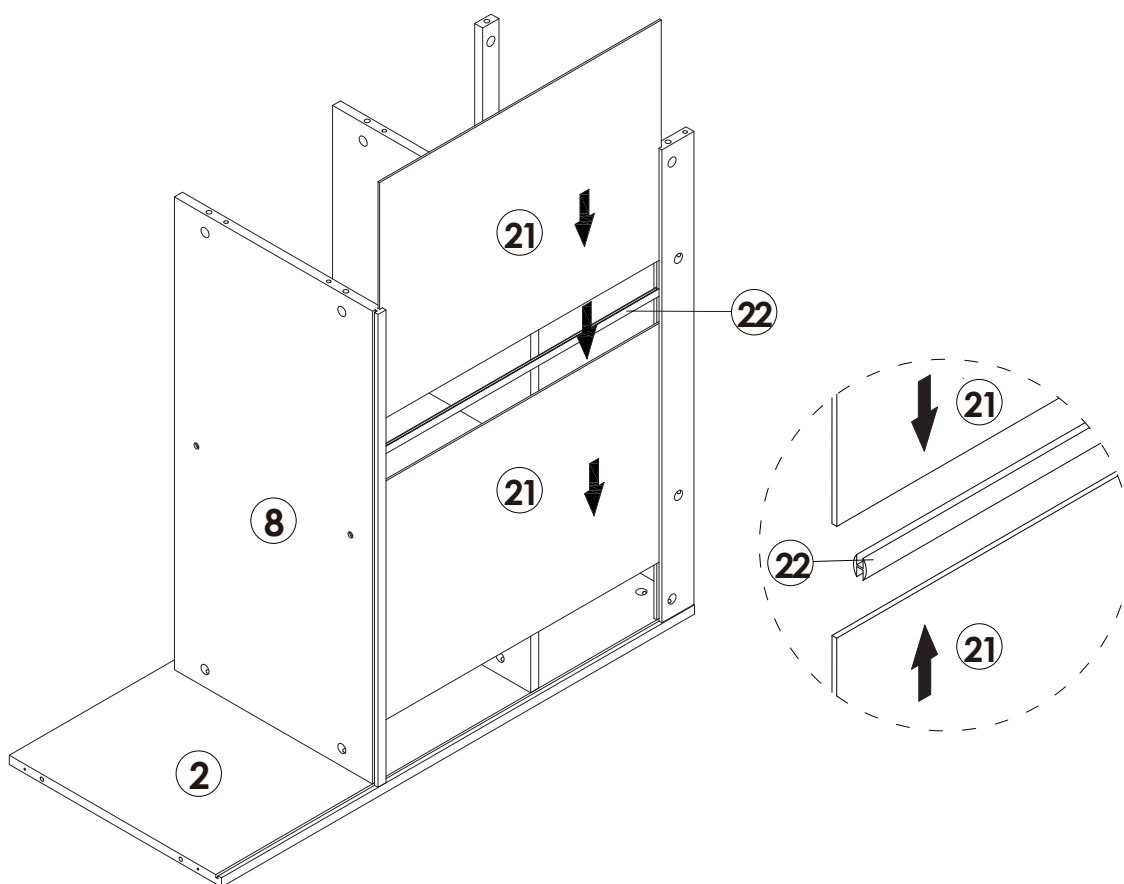
## STEP 5



	<b>A x 4PCS</b>
	<b>C x 4PCS</b>

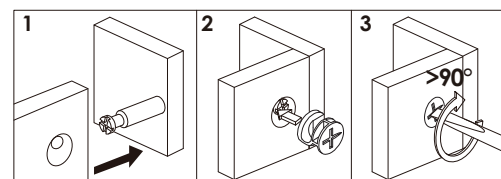
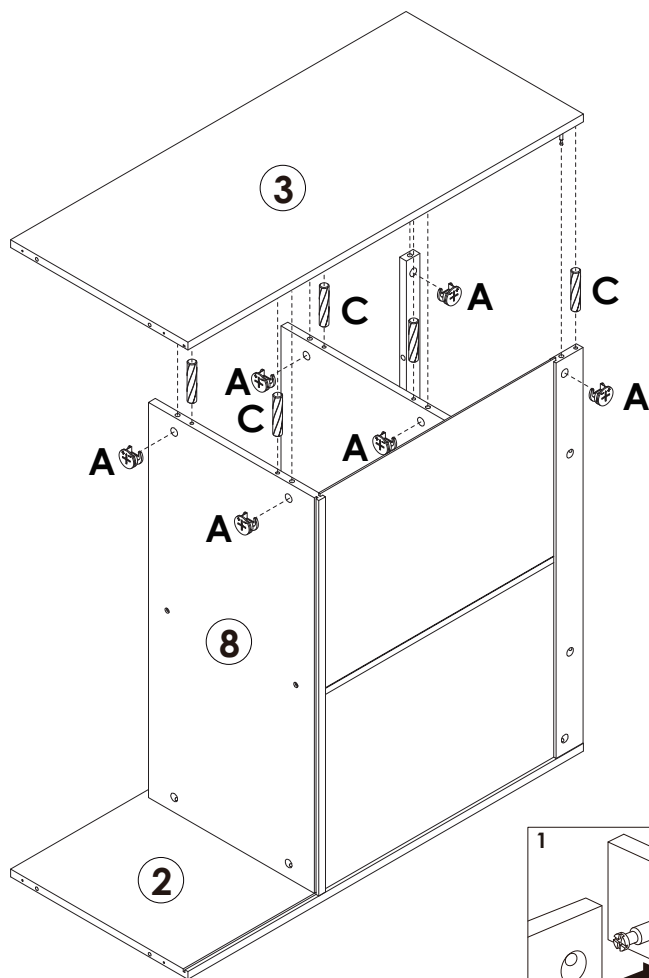




## STEP 6



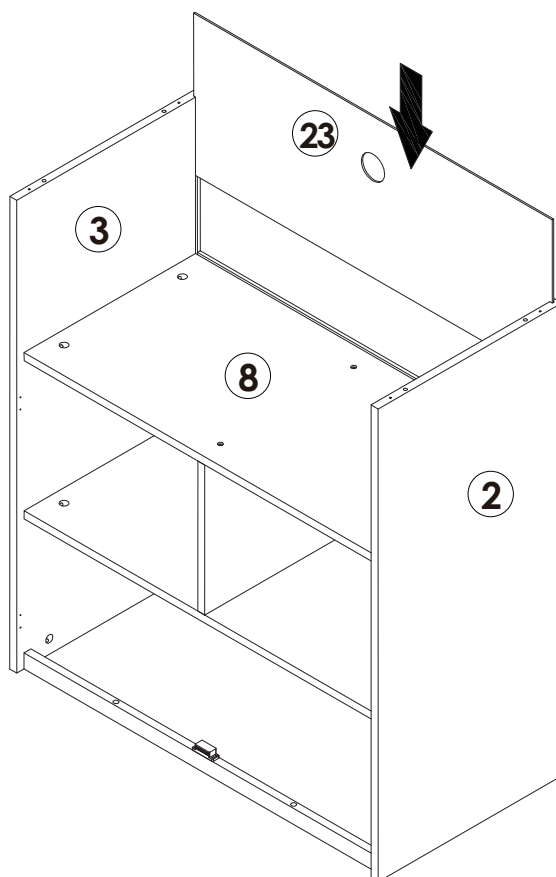
# Assembly Steps(EN) / Montageschritte(DE)

## STEP 7



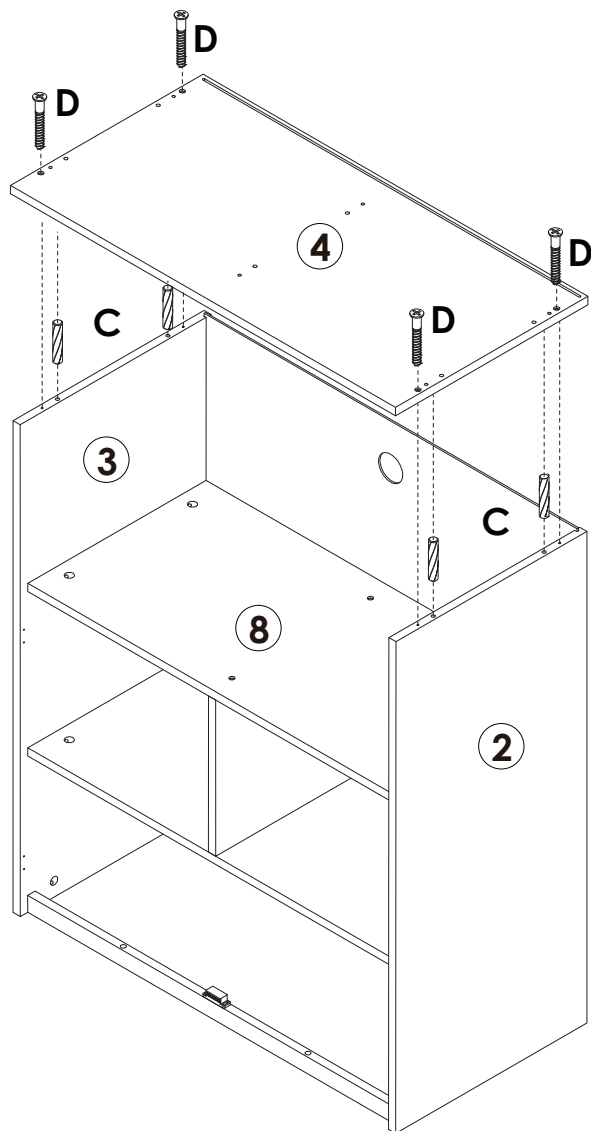
	<b>A x 6PCS</b>
	<b>C x 5PCS</b>

## STEP 8

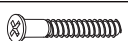


# Assembly Steps(EN) / Montageschritte(DE)

## STEP 9

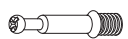
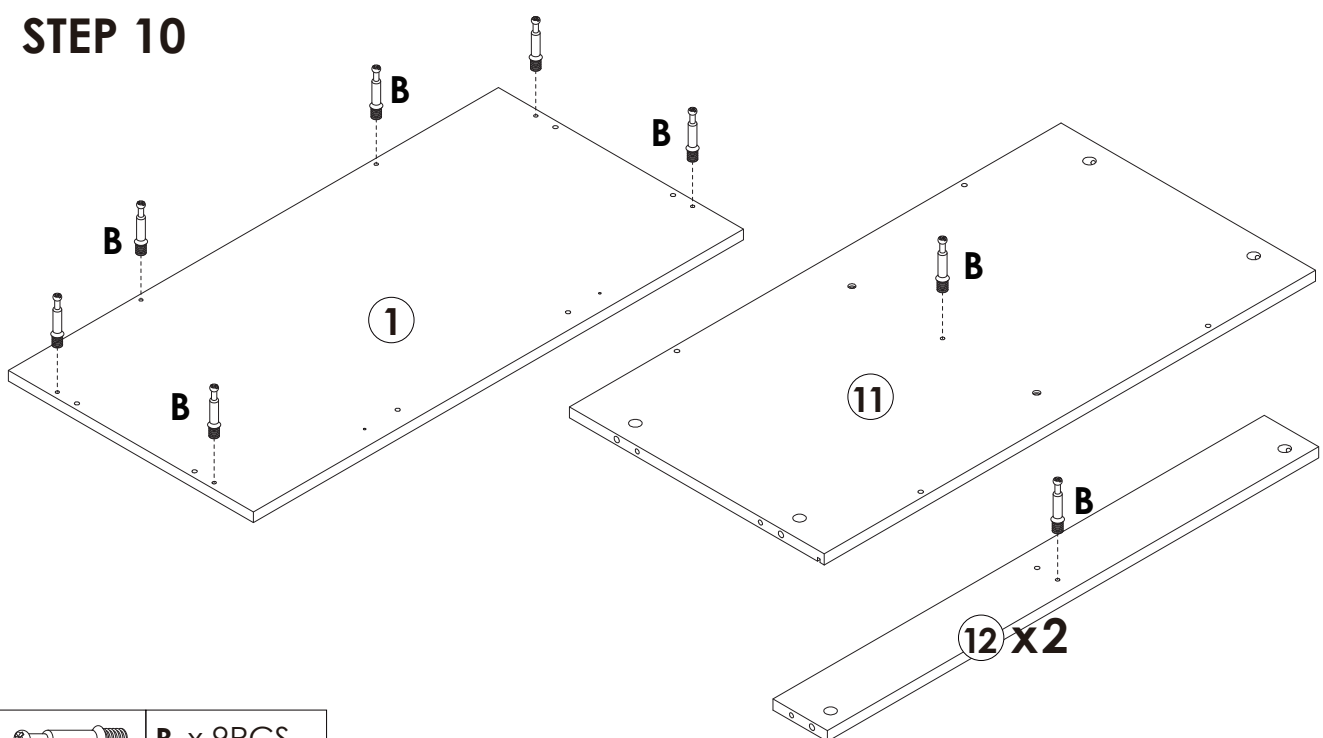


C x 4PCS



D x 4PCS

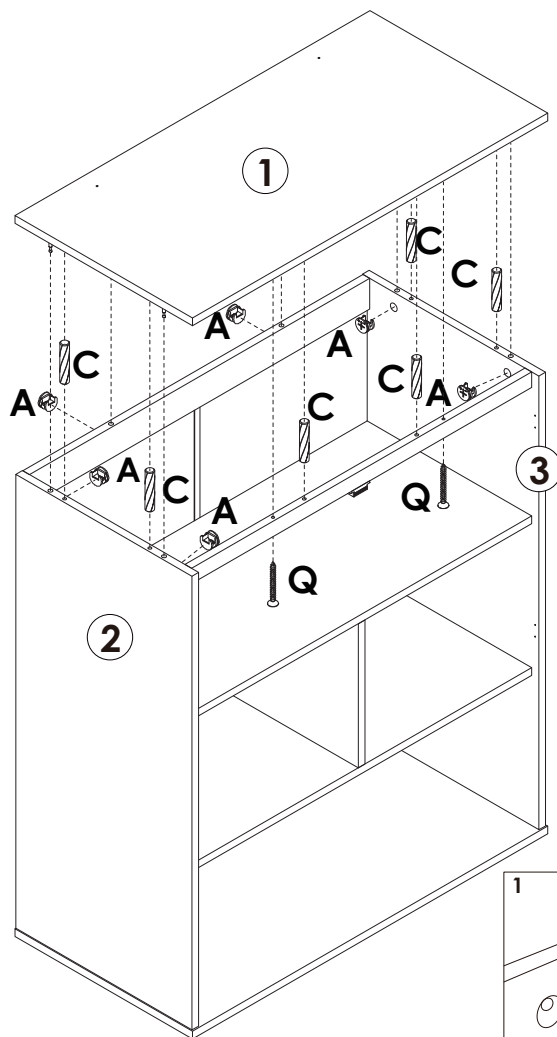
## STEP 10






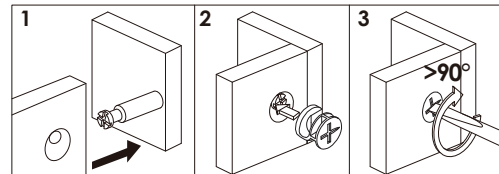
B x 9PCS

# Assembly Steps(EN) / Montageschritte(DE)

## STEP 11

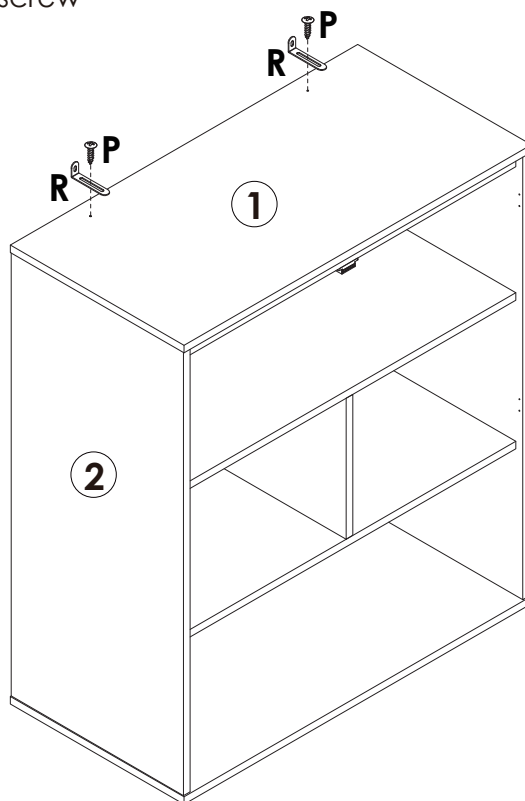




	A x 6PCS
	C x 6PCS
	Q x 2PCS



## STEP 12

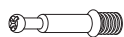
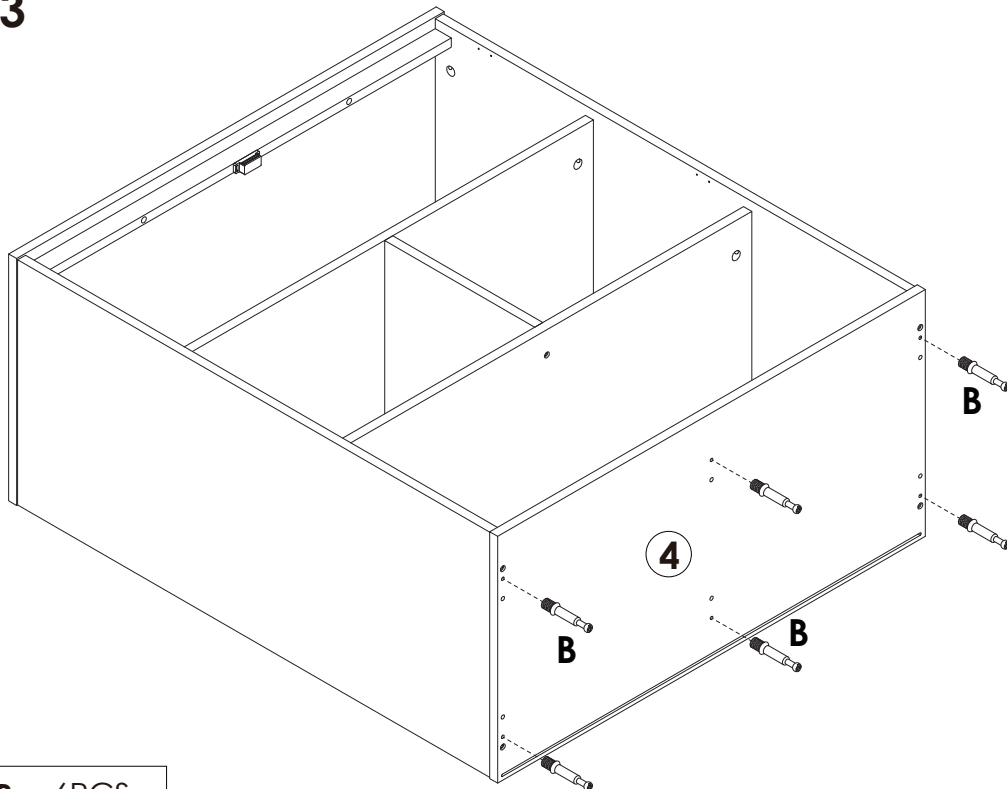
Lock the long side of the "R" L-shaped metal plate to the ① board with the "P" short screw



	P x 2PCS
	R x 2PCS

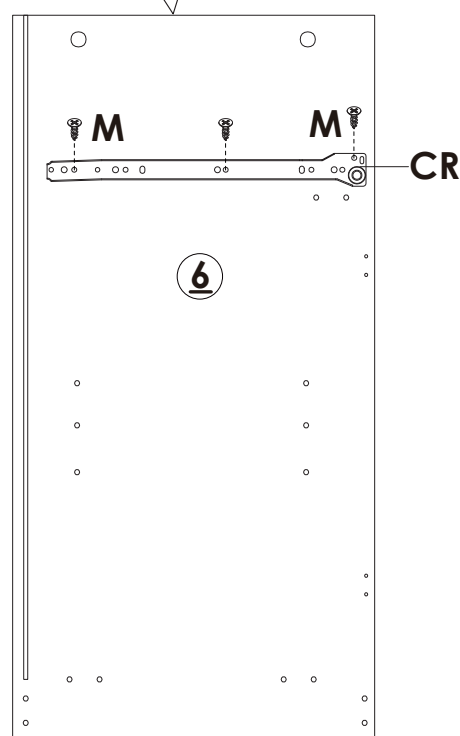
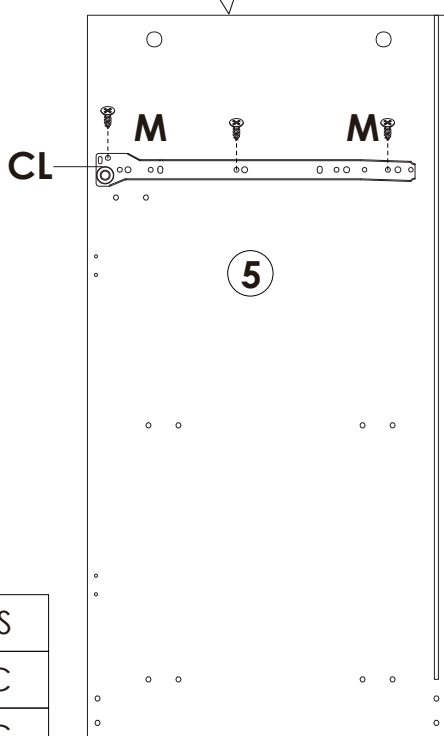
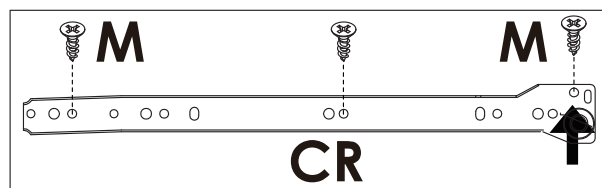
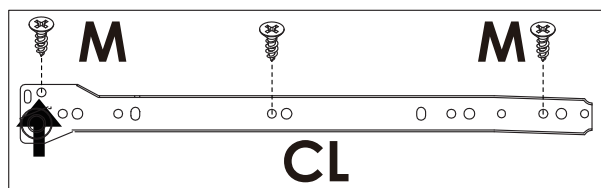
# Assembly Steps(EN) / Montageschritte(DE)

## STEP 13



**B** x 6PCS

## STEP 14



**M** x 6PCS



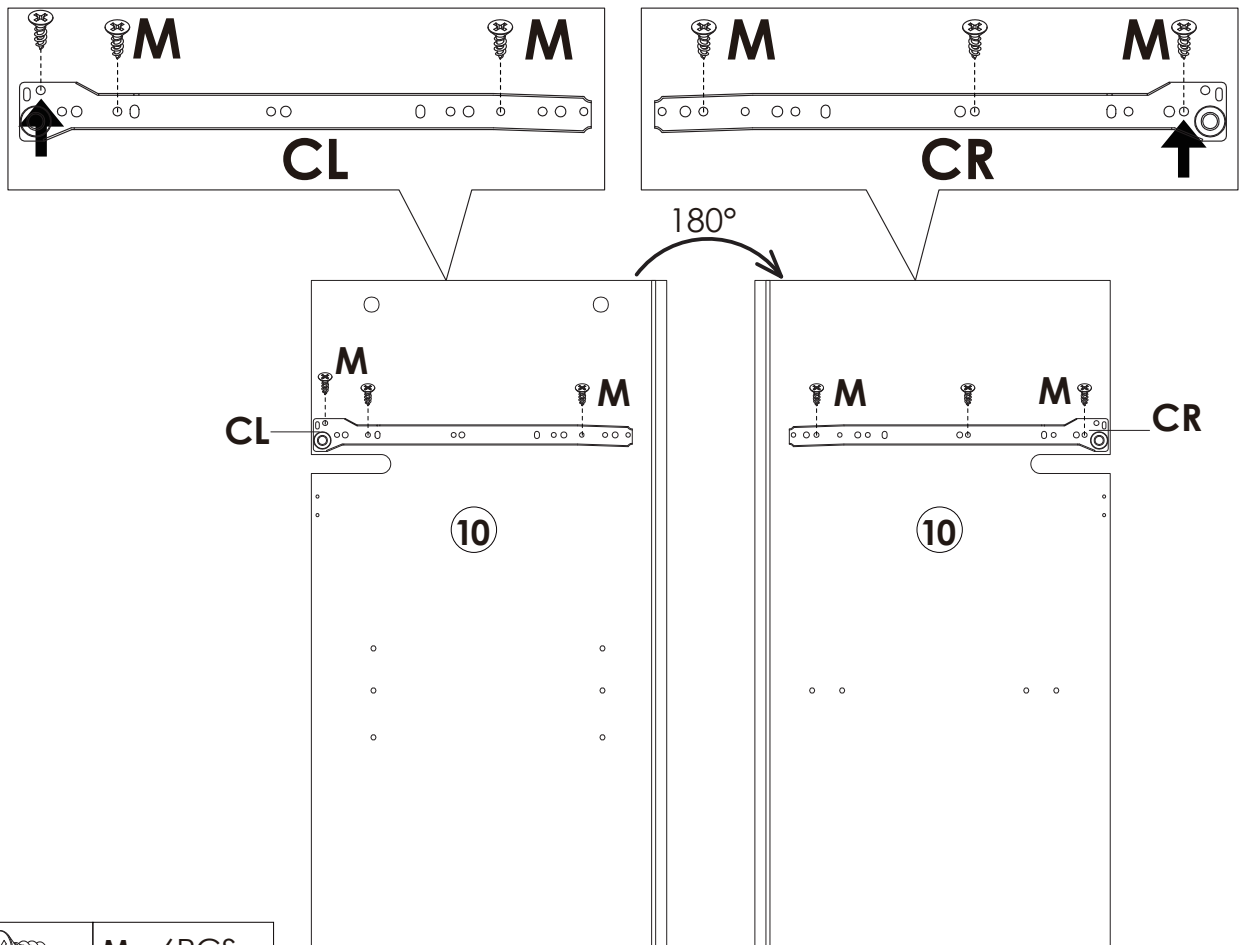
**CL** x 1PC






**CR** x 1PC

# Assembly Steps(EN) / Montageschritte(DE)

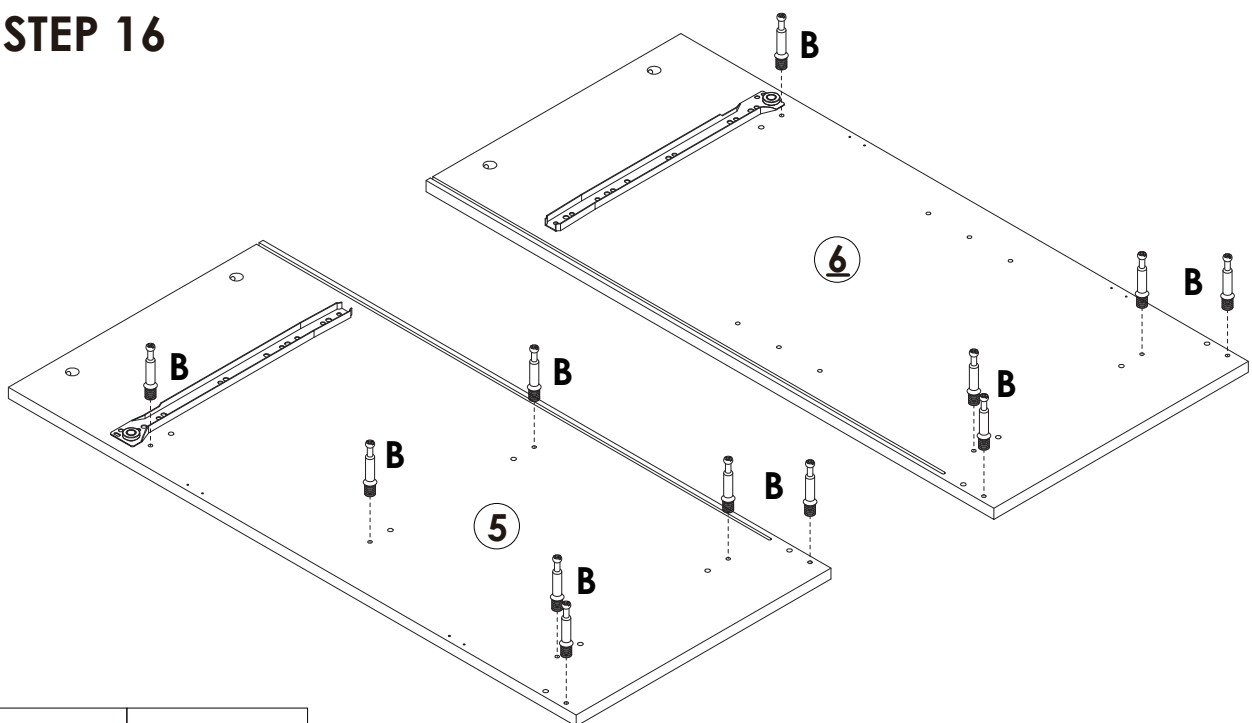
## STEP 15



	M x 6PCS
	CL x 1PC
	CR x 1PC

 Turn over part 10 to install the other side.

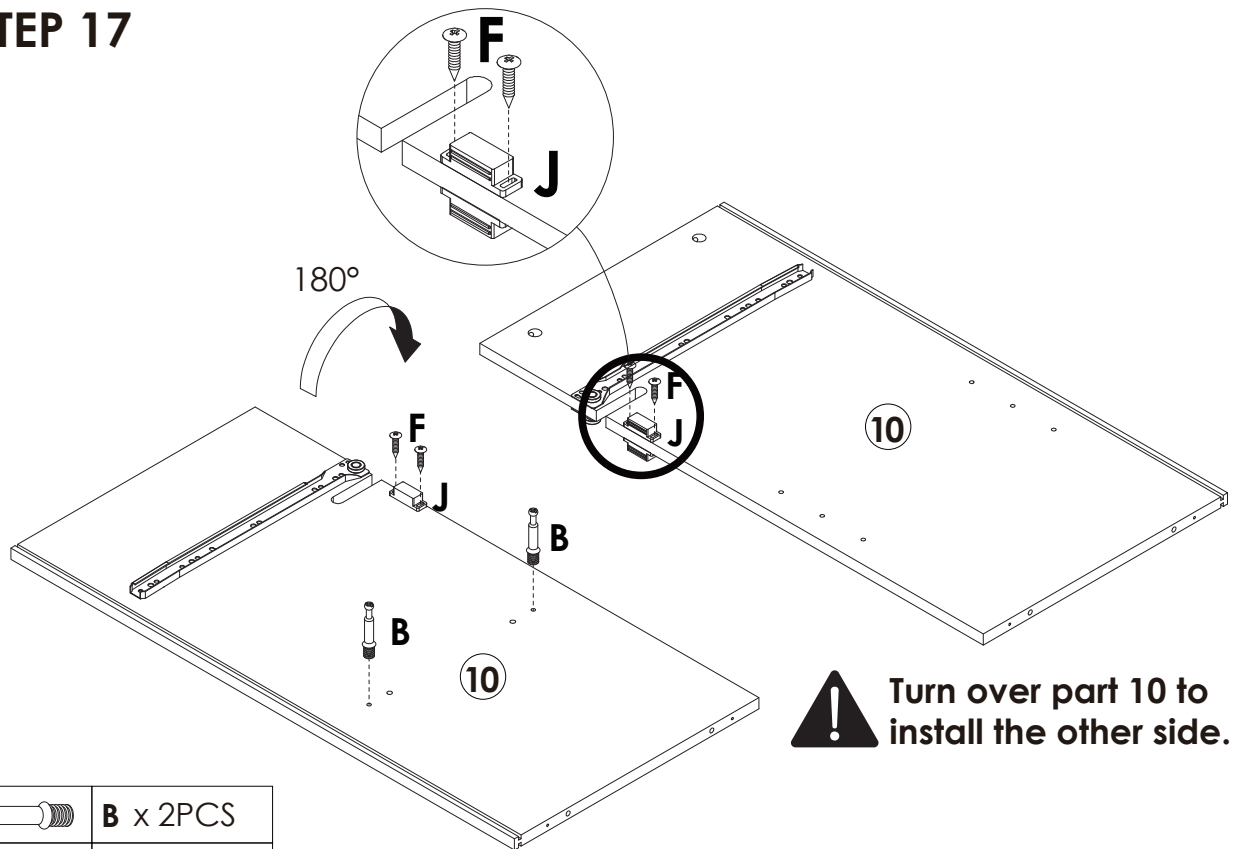
## STEP 16

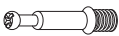

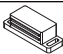


	B x 12PCS
---	-----------

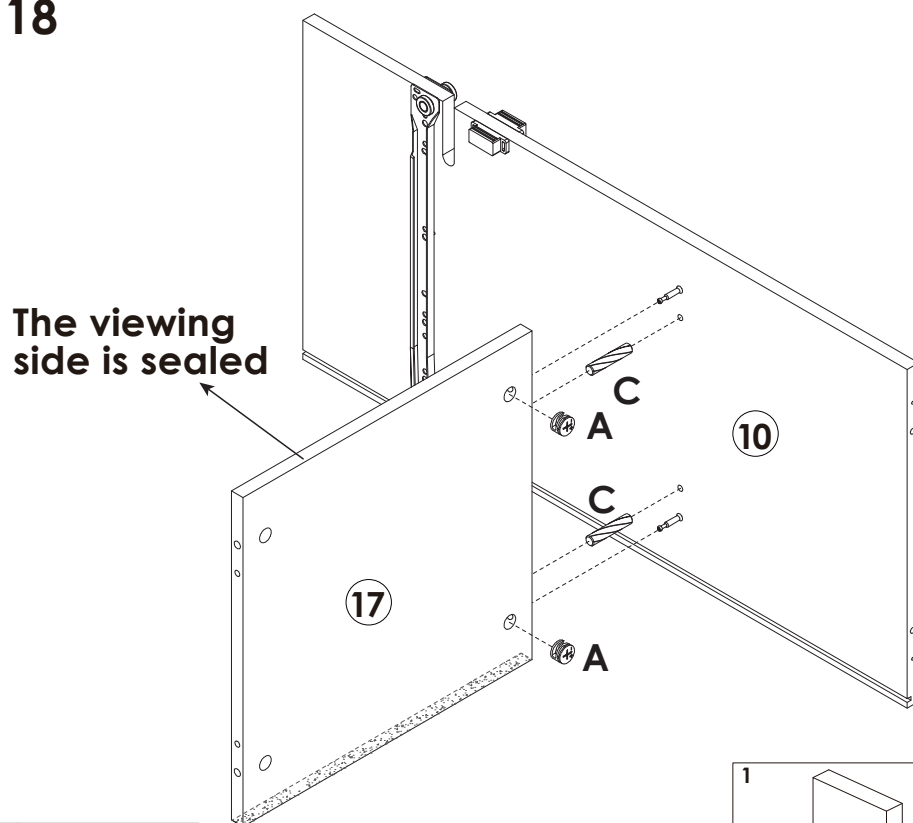
# Assembly Steps(EN) / Montageschritte(DE)



## STEP 17

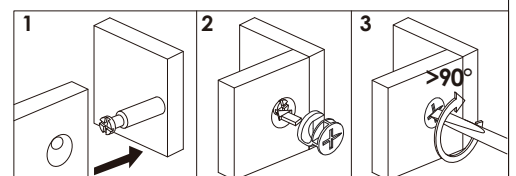


	<b>B</b> x 2PCS
	<b>F</b> x 4PCS
	<b>J</b> x 2PCS

## STEP 18

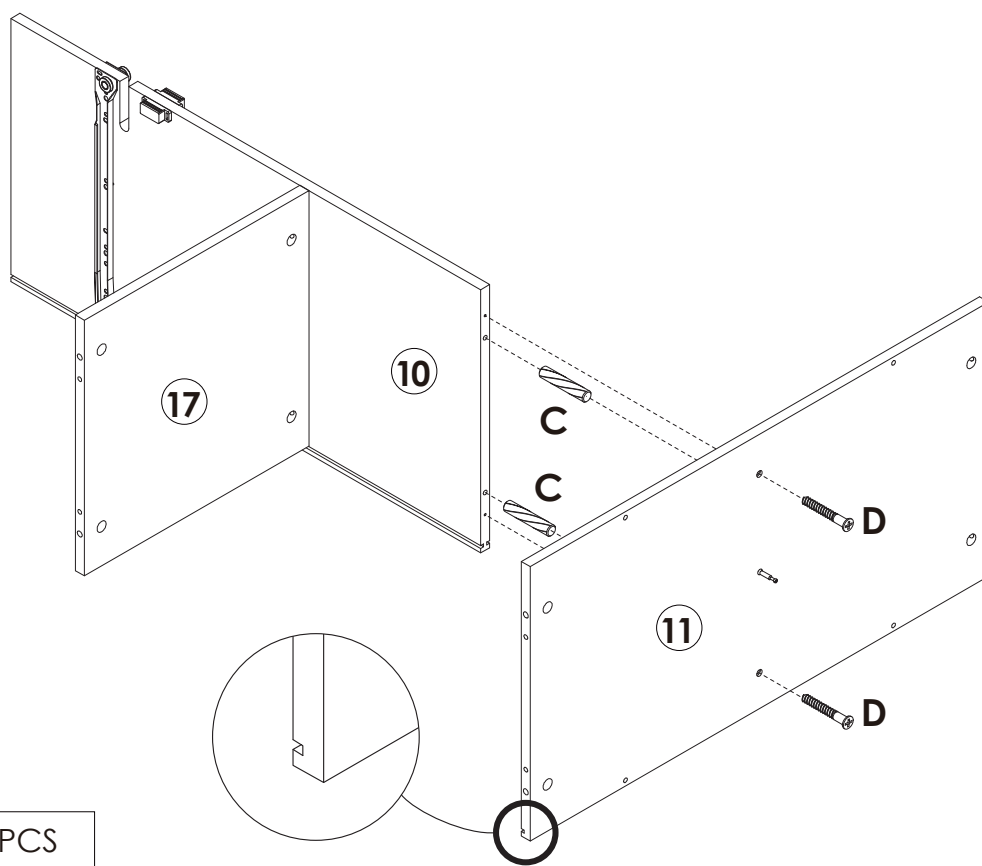


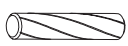

	<b>A</b> x 2PCS
	<b>C</b> x 2PCS



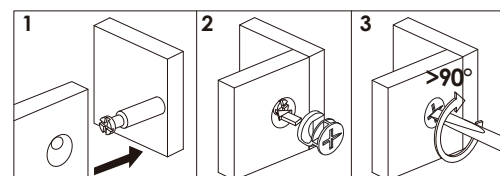
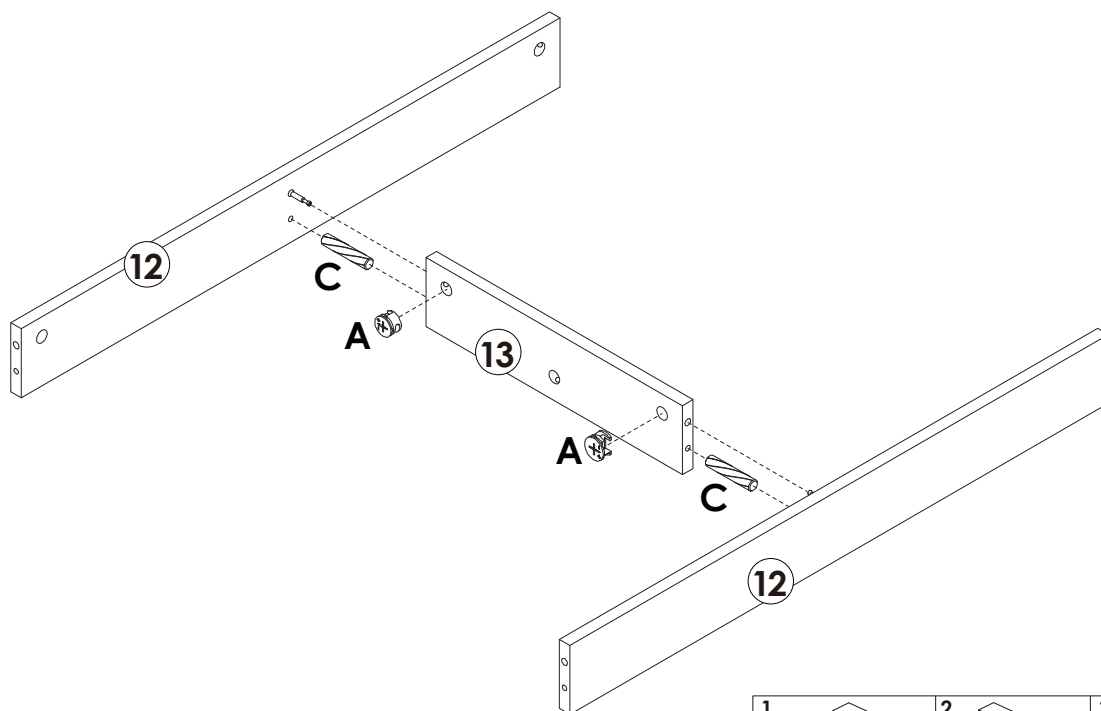
# Assembly Steps(EN) / Montageschritte(DE)


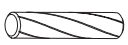
## STEP 19



	C x 2PCS
	D x 2PCS

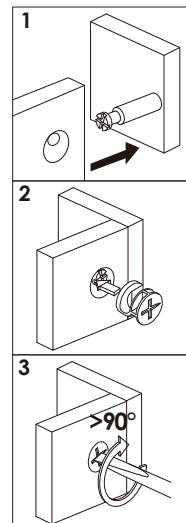
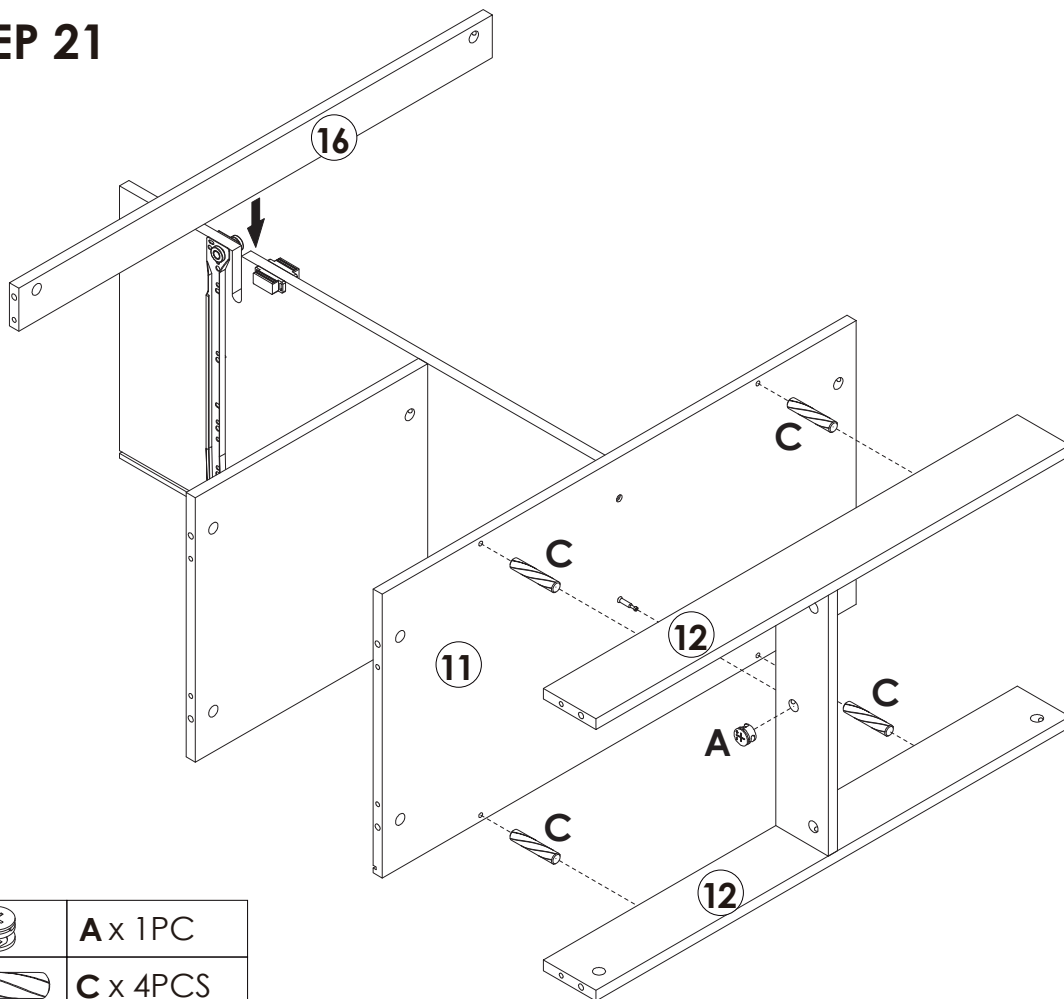
## STEP 20





	A x 2PCS
	C x 2PCS

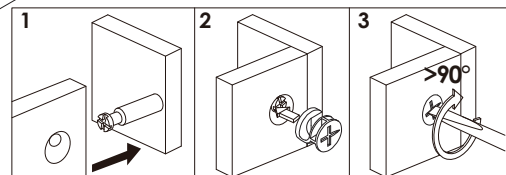
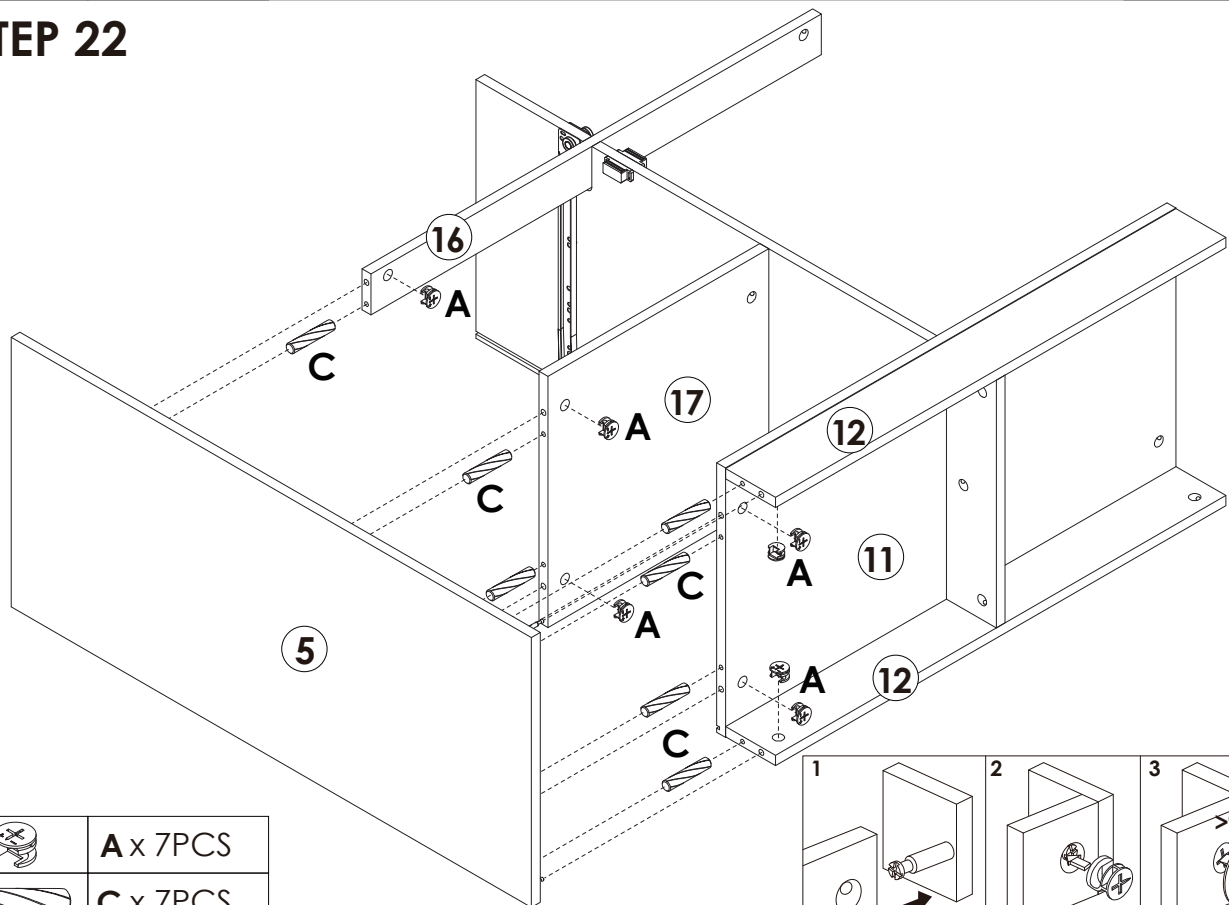
# Assembly Steps(EN) / Montageschritte(DE)



## STEP 21



	<b>A x 1PC</b>
	<b>C x 4PCS</b>

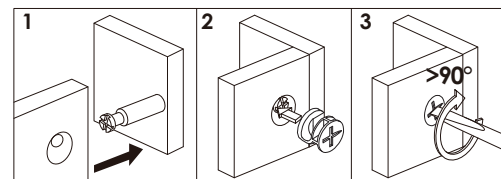
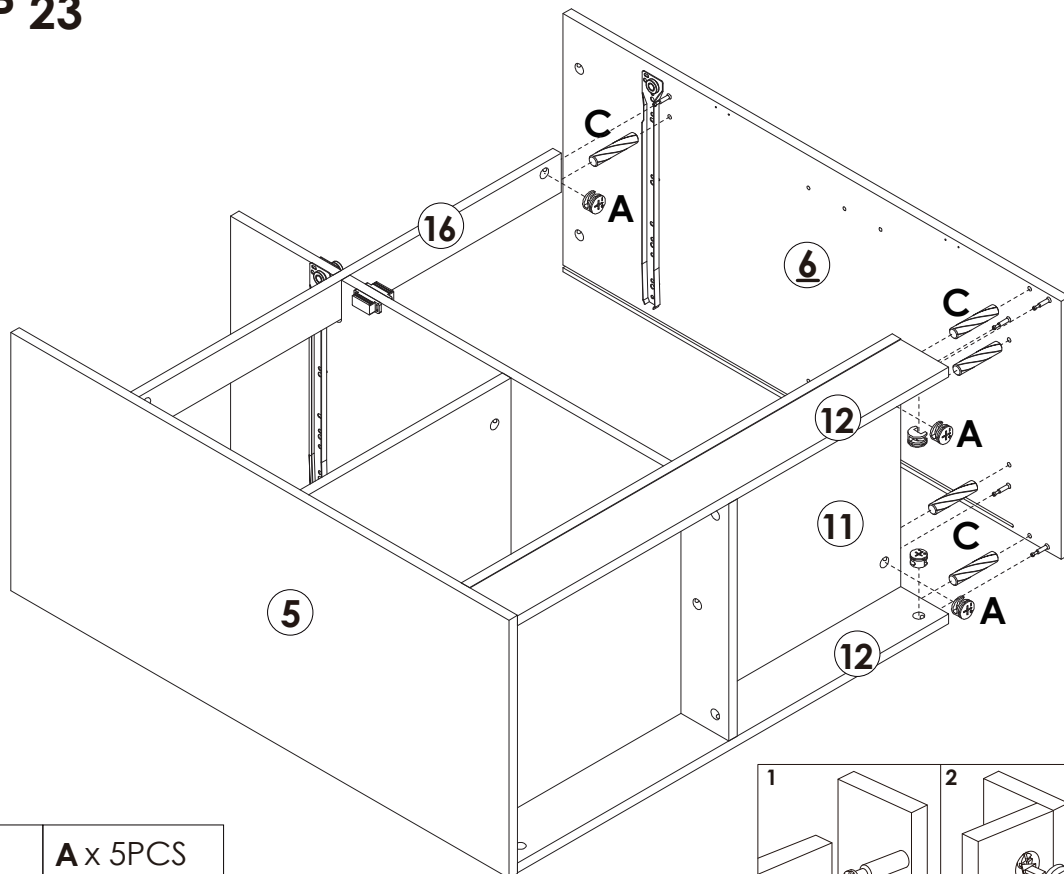
## STEP 22


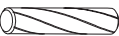


	<b>A x 7PCS</b>
	<b>C x 7PCS</b>

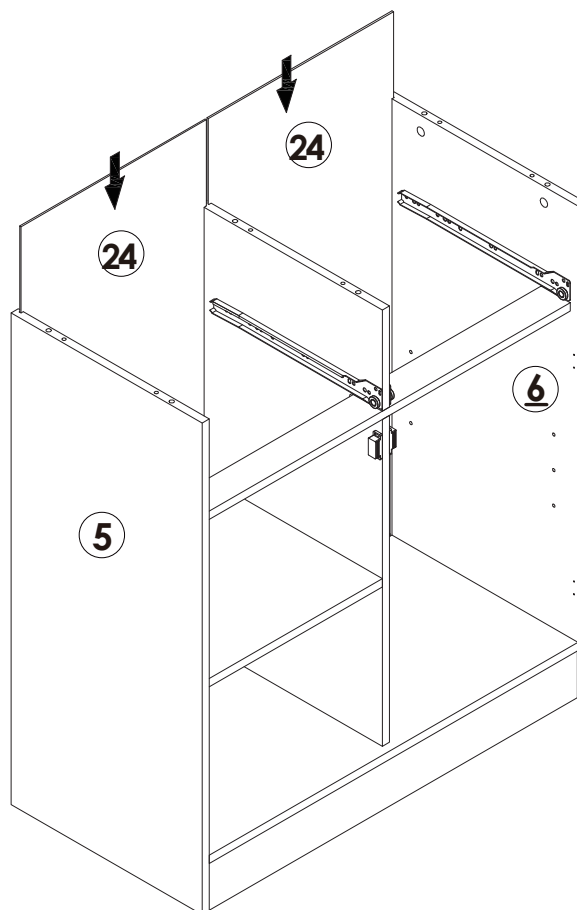
# Assembly Steps(EN) / Montageschritte(DE)

## STEP 23



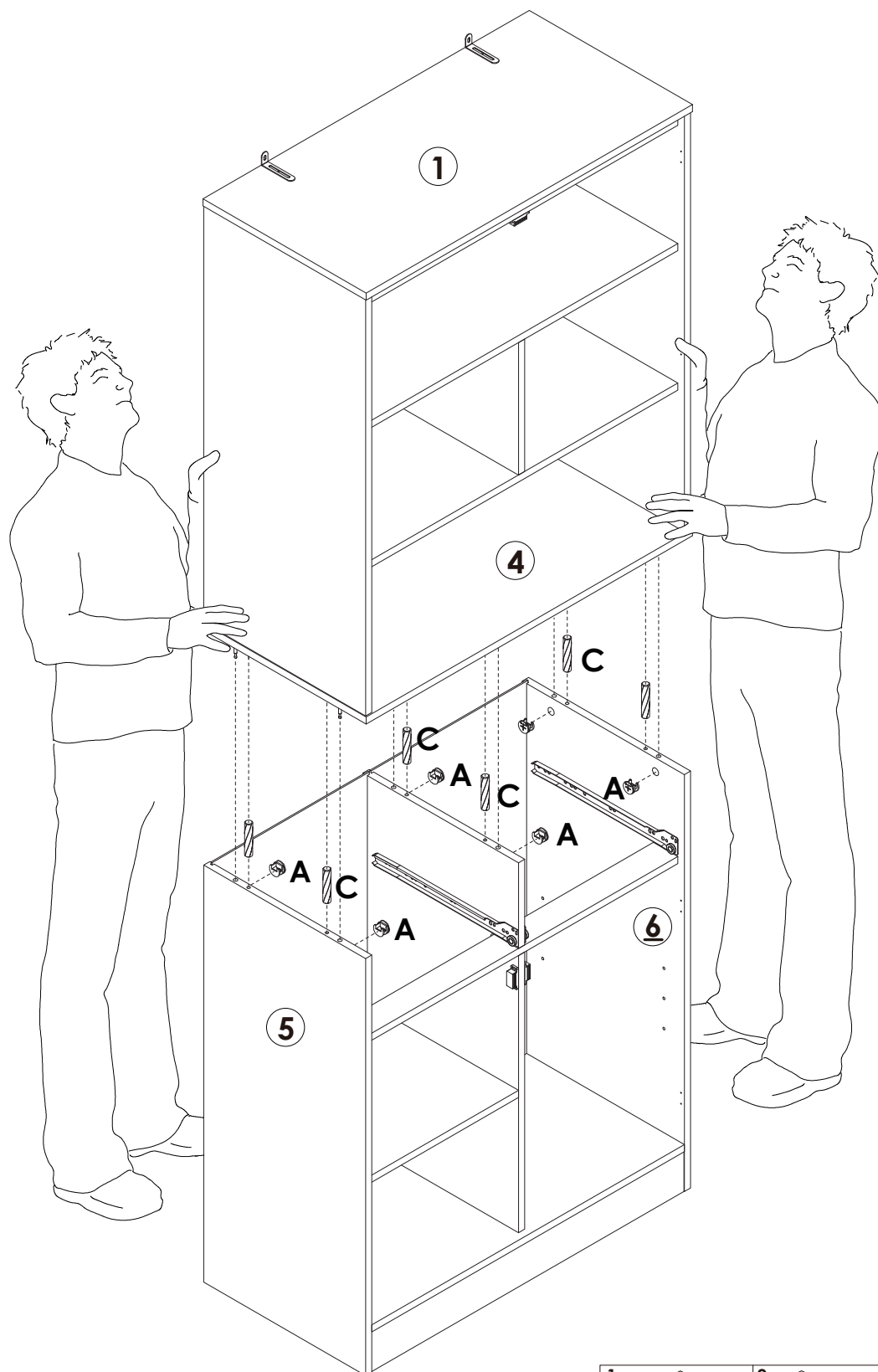
	A x 5PCS
	C x 5PCS



## STEP 24

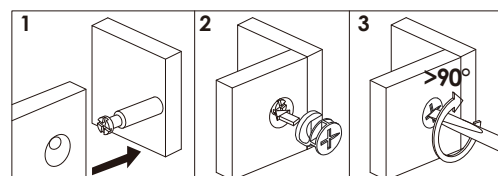


# Assembly Steps(EN) / Montageschritte(DE)

## STEP 25

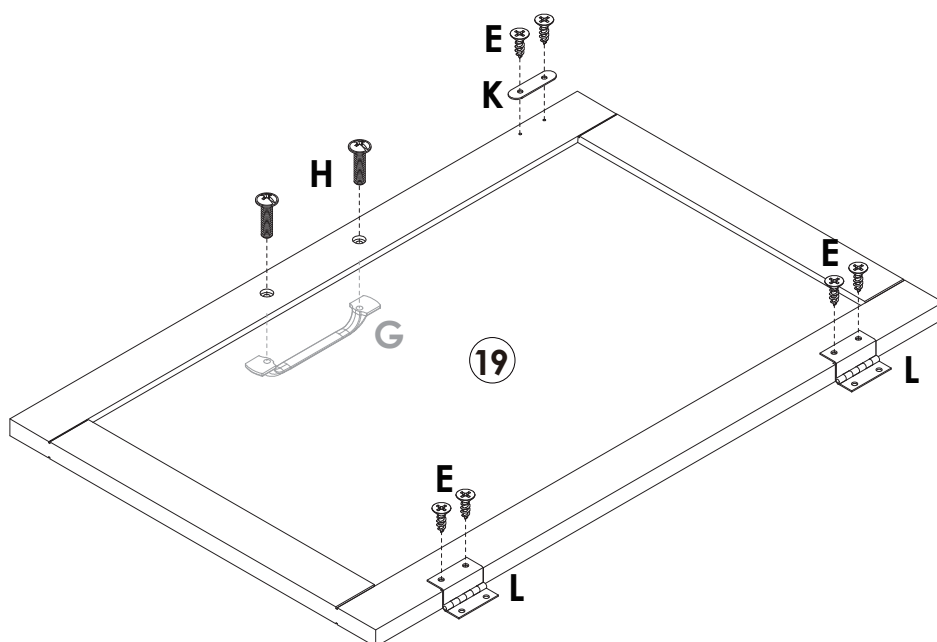


	<b>A x 6PCS</b>
	<b>C x 6PCS</b>

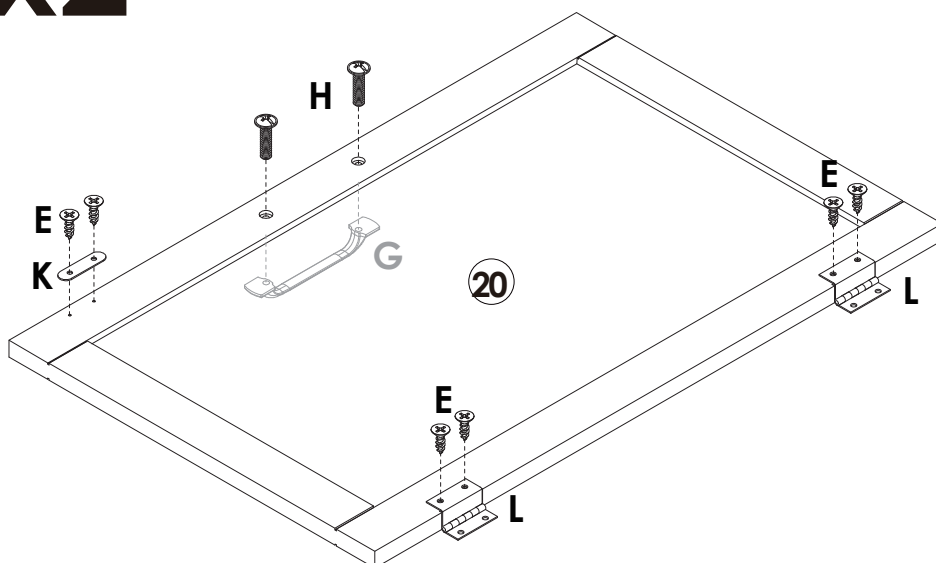







# Assembly Steps(EN) / Montageschritte(DE)

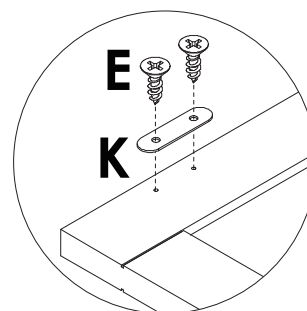
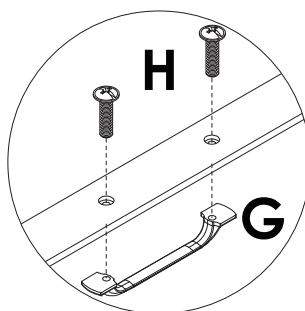
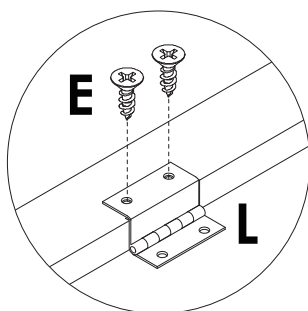
## STEP 26



**x2**

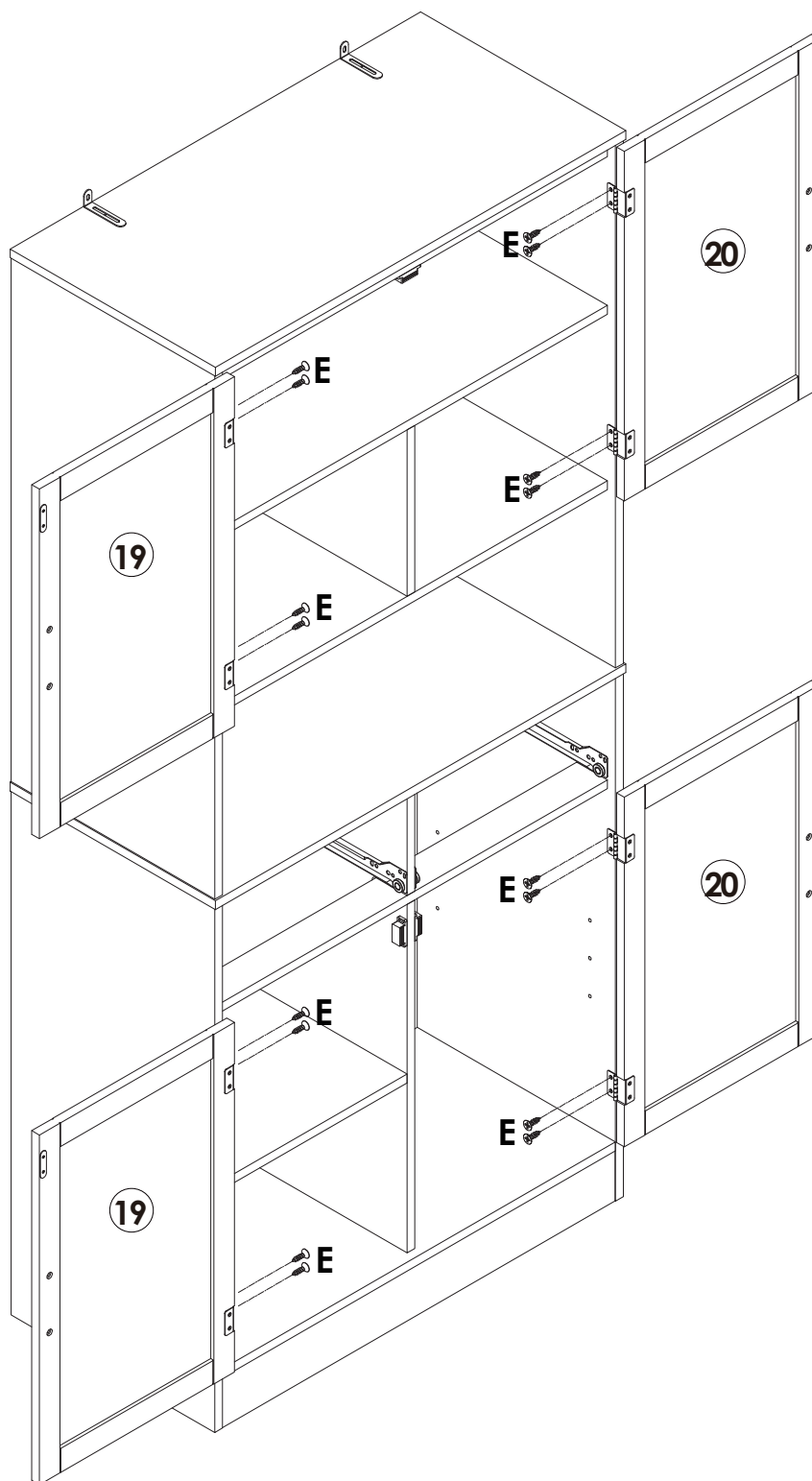


	E x 24PCS
	G x 4PCS
	H x 8PCS
	K x 4PCS
	L x 8PCS



# Assembly Steps(EN) / Montageschritte(DE)

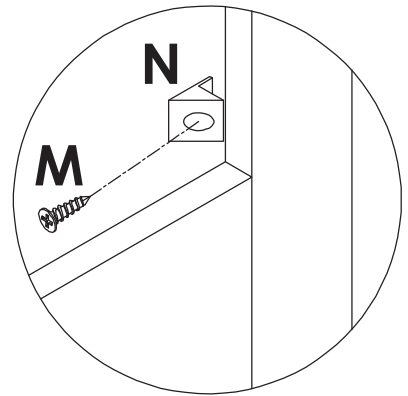
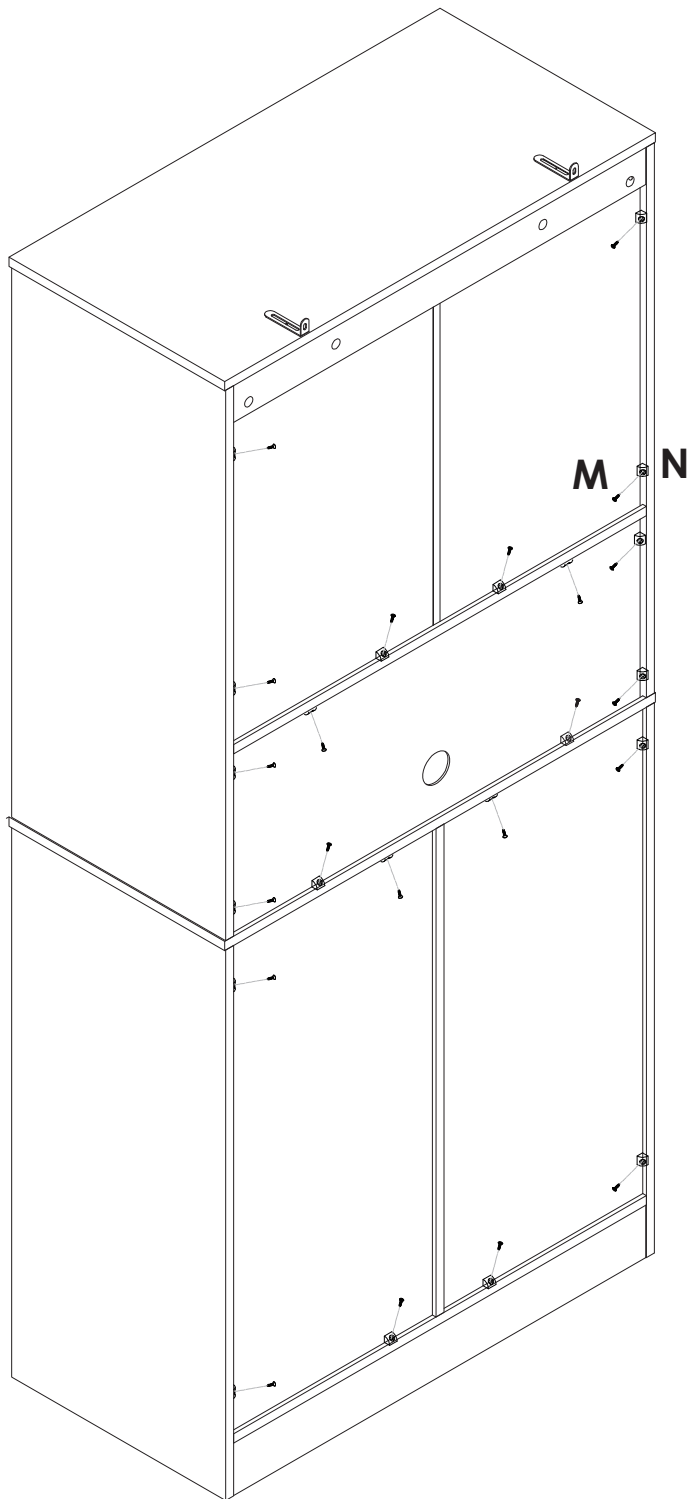
## STEP 27





**E** x 16PCS

# Assembly Steps(EN) / Montageschritte(DE)

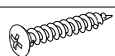
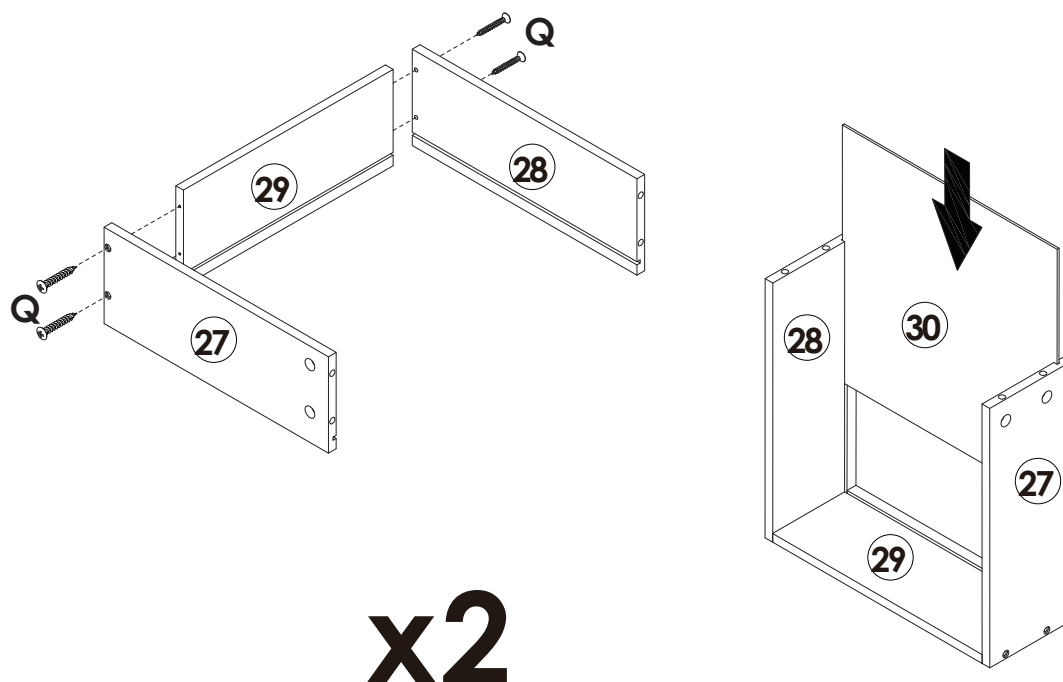
## STEP 28



	<b>M</b> x 22PCS
	<b>N</b> x 22PCS

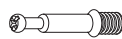
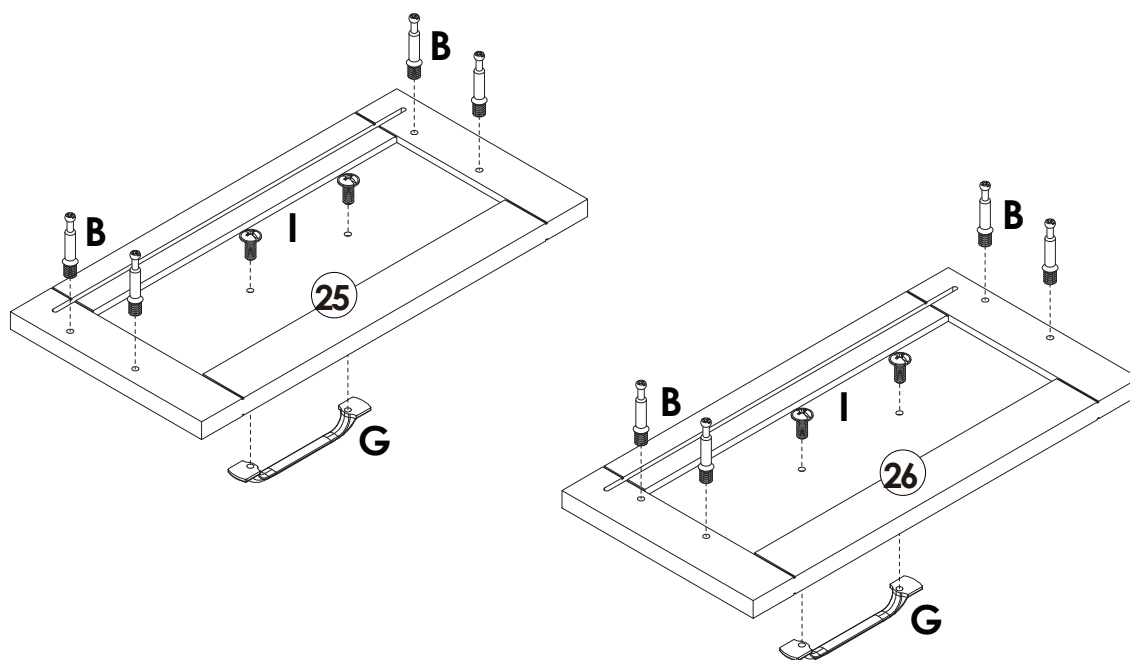
# Assembly Steps(EN) / Montageschritte(DE)

## STEP 29



**Q** x 8PCS

## STEP 30



**B** x 8PCS



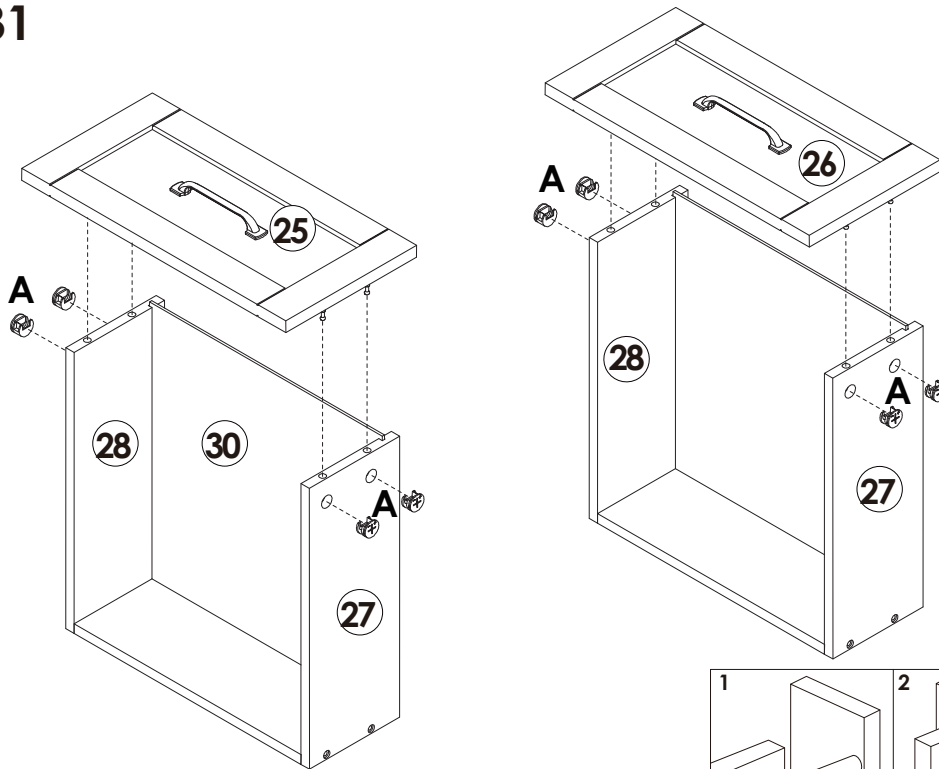
**G** x 2PCS



**I** x 4PCS

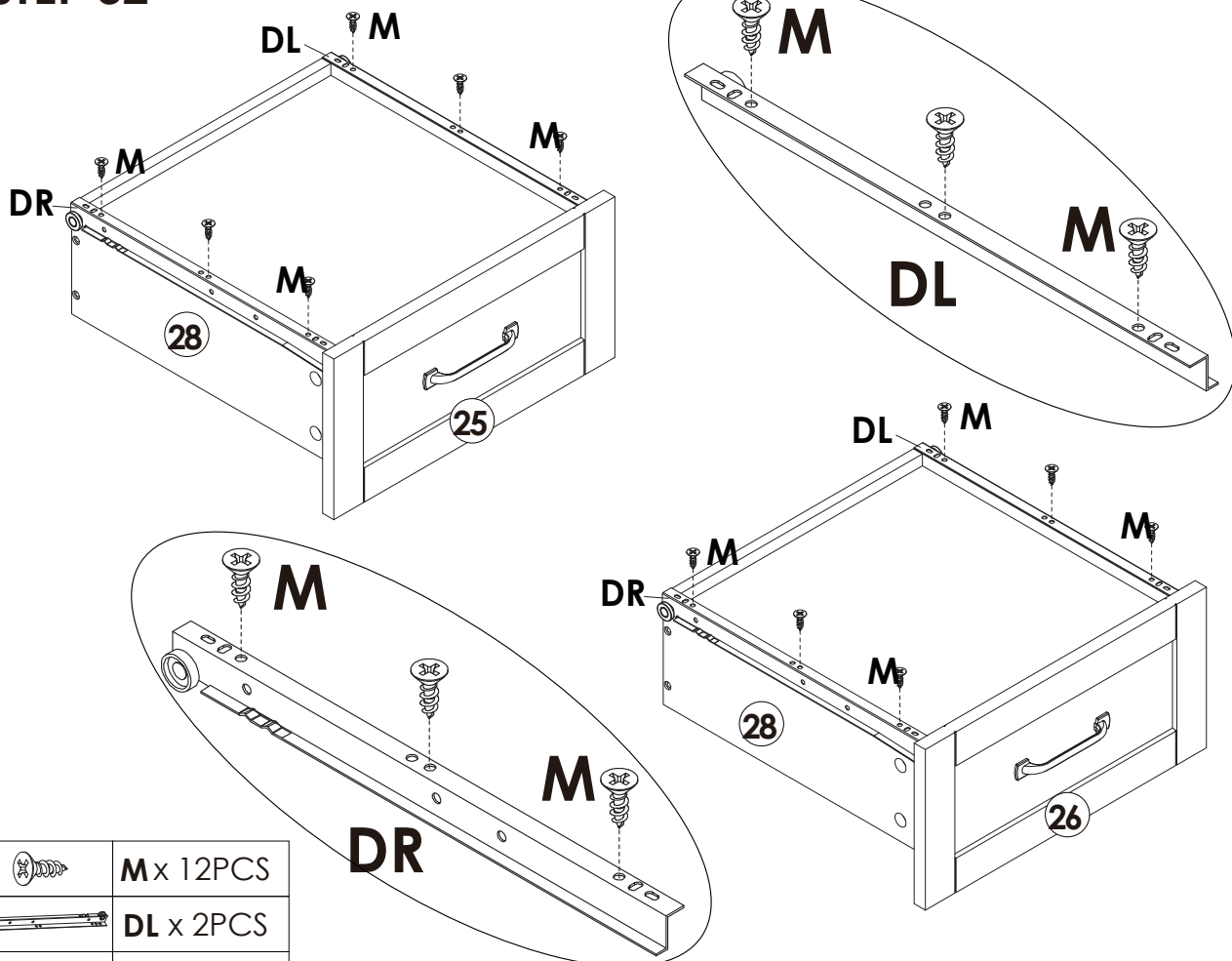
# Assembly Steps(EN) / Montageschritte(DE)

## STEP 31



A x 8PCS

## STEP 32



M x 12PCS



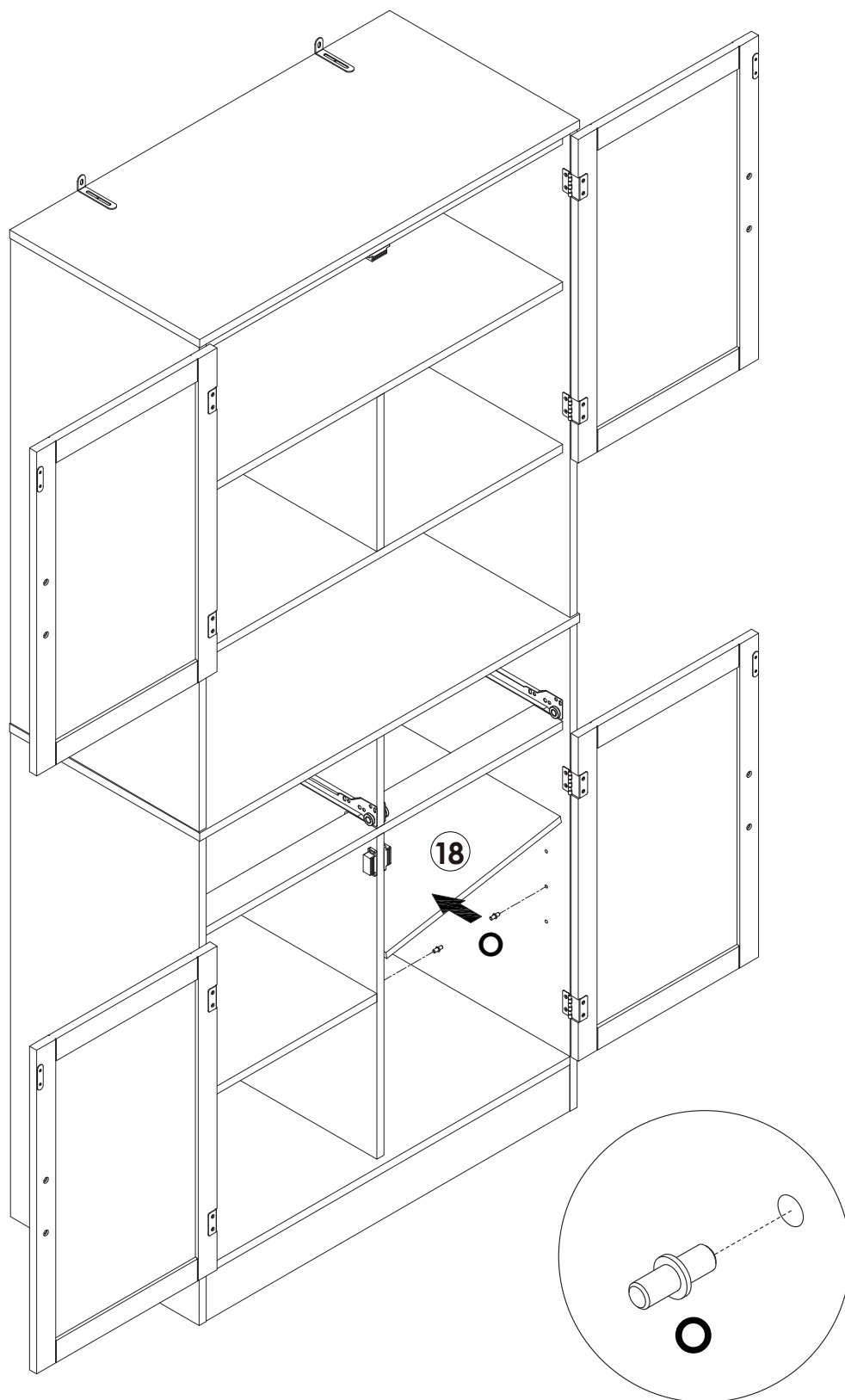
DL x 2PCS



DR x 2PCS

# Assembly Steps(EN) / Montageschritte(DE)

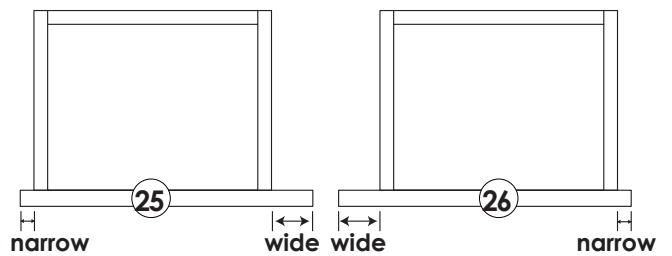
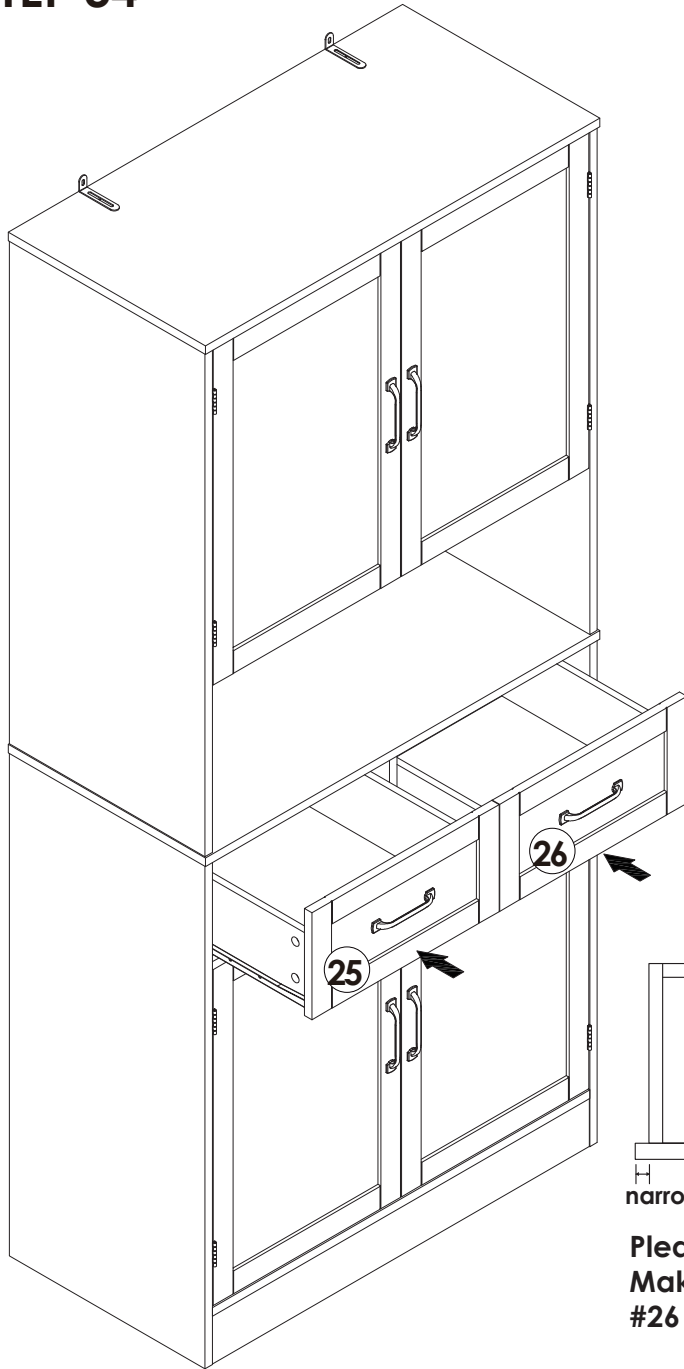
## STEP 33



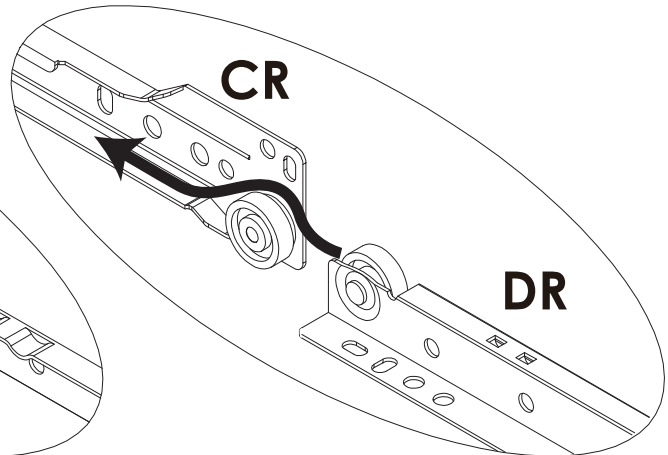
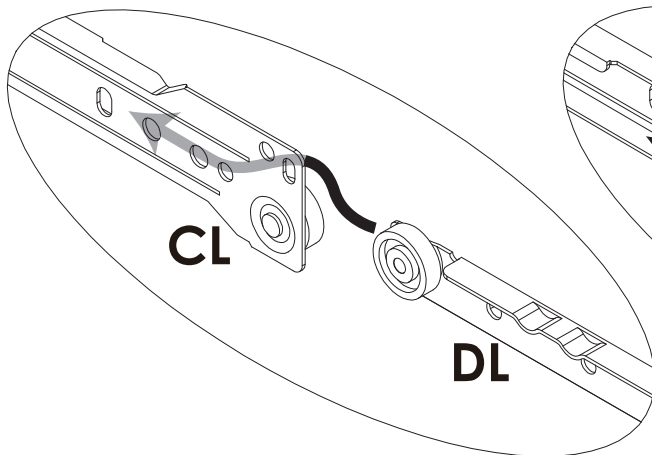
○ x 4PCS

# Assembly Steps(EN) / Montageschritte(DE)

## STEP 34



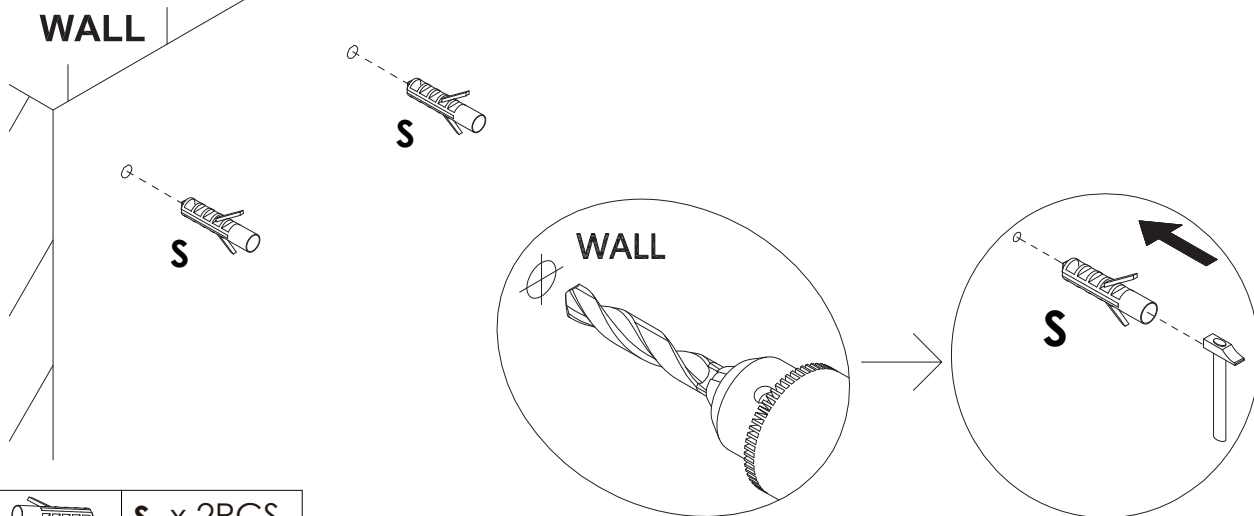
Please identify #25 and #26.  
Make sure #25 is for left drawer and  
#26 is for right drawer.



## Assembly Steps(EN) / Montageschritte(DE)

### STEP 35

Drill 2 holes on the wall at the required position for anti-falling device installation.

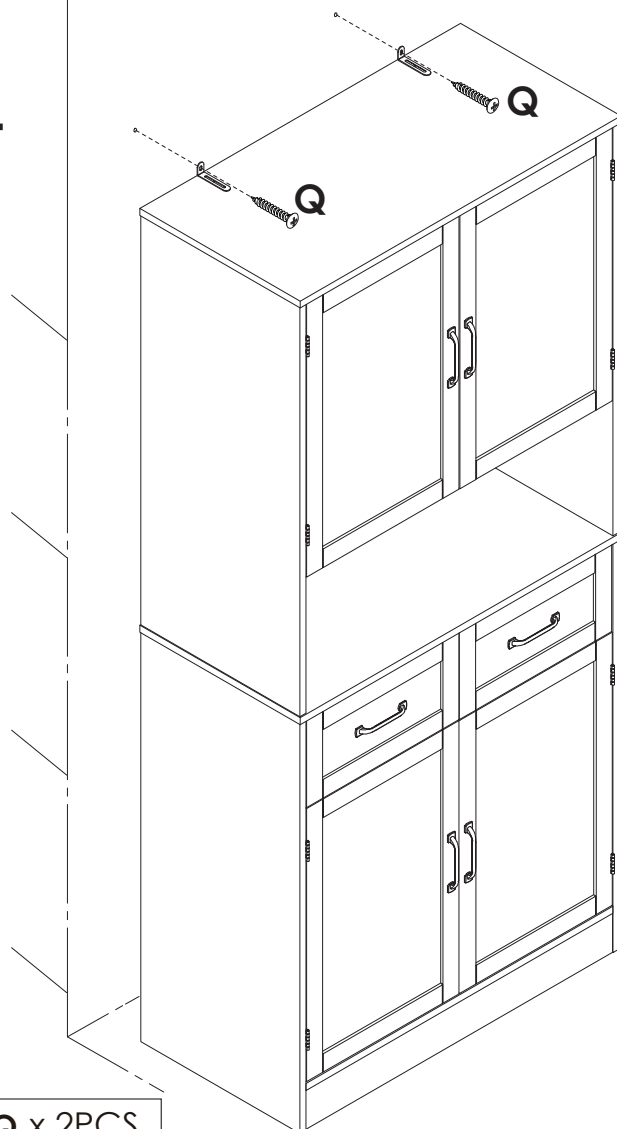


S x 2PCS

### STEP 36

Move the cabinet to the required position, use the "Q" long screw to fix the cabinet to the wall.

WALL



Q x 2PCS



## WARNING



Children have died from furniture tipover. To reduce the risk of furniture tipover:

- **ALWAYS** install Anti-tip device provided.
- **NEVER** put a TV on this product.
- **NEVER** allow children to stand, climb or hang on any drawers, doors, or shelves.
- **NEVER** open more than one drawer at a time.
- Place heaviest items in the lowest drawers.



***This is a permanent label.  
Do not remove!***