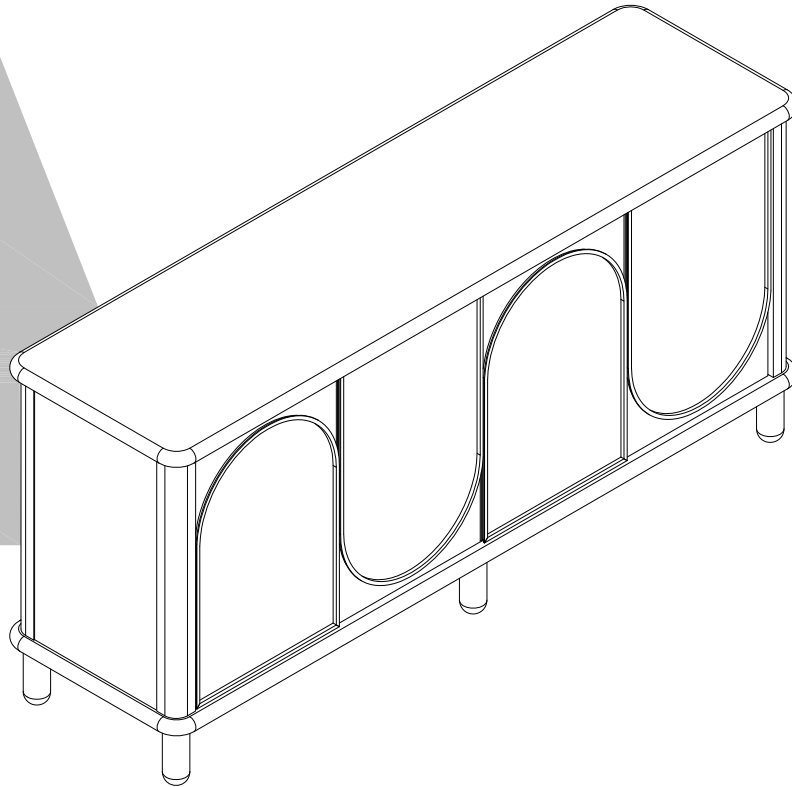


# 1777096COM Credenza

Date of Purchase \_\_\_ / \_\_\_ / \_\_\_  
Lot Number:

B341777096COM00SF



THIS INSTRUCTION BOOKLET CONTAINS **IMPORTANT** SAFETY INFORMATION. PLEASE READ AND KEEP FOR FUTURE REFERENCE.

### Do Not Return This Product!

Contact our customer service team for help first.

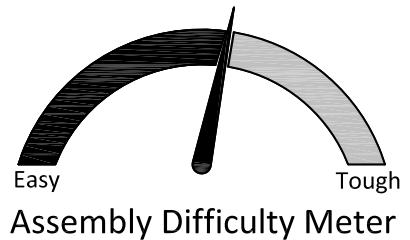
**Call:** 1-800-489-3351 (toll free)

Monday-Friday 9am - 5pm CST

**Visit:** [www.ameriwoodhome.com](http://www.ameriwoodhome.com)

## WARNING

- Unit can tip over causing severe injury or death.
- Anchor unit to stud in wall (if instructed to).
- Do Not allow children to climb on unit.
- Put heavy items on lower shelves or drawers.



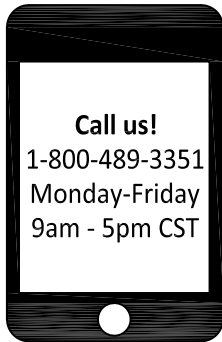
Follow Ameriwood Home



# Contact Us!

## Do NOT return this product!

Contact our friendly customer service team first for help.



Visit [ameriwoodhome.com](http://ameriwoodhome.com)

Assembly Tips

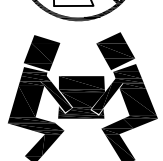
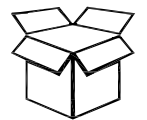


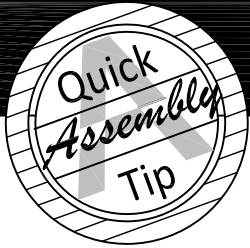
# Helpful Hints

PEOPLE NEEDED FOR ASSEMBLY: **2**

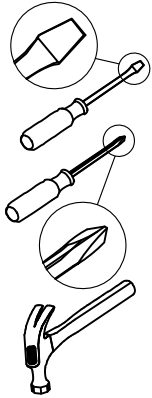
ESTIMATED ASSEMBLY TIME: **1.5 HOUR**

- Open your item in the area you plan to keep it to avoid excessive heavy lifting.
- Identify, sort and count the parts before attempting assembly.
- Compression dowels are lightly tapped in with a hammer.
- Slides are labeled with a **R** (right) and **L** (left) for proper placement.
- Make sure to always face the point on the top of the Cam Lock towards the outer edge.
- Use all the nails provided for the back panel and spread them out equally.
- Back panel must be used to make sure your unit is sturdy.
- Do NOT use harsh chemicals or abrasive cleaners on this item.
- Never push, pull, or drag your furniture.





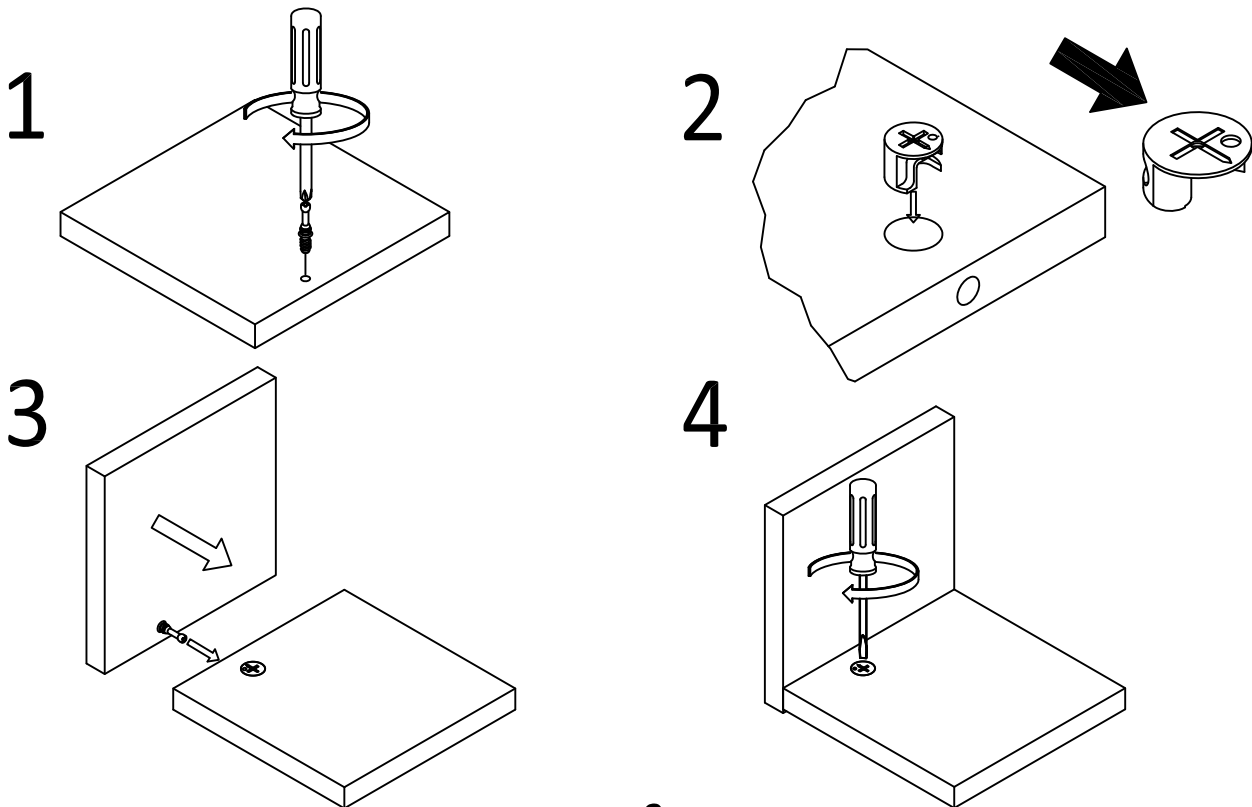
# Before You Start



- ✓ Read through each step carefully and follow the proper order
- ✓ Separate and count all your parts and hardware
- ✓ Give yourself enough room for the assembly process
- ✓ Have the following tools: Flat Head Screwdriver, #2 Phillips Head Screwdriver and Hammer
- ✓ Caution: If using a power drill or power screwdriver for screwing, please be aware to slow down and stop when screw is tight. Failure to do so may result in stripping the screw.

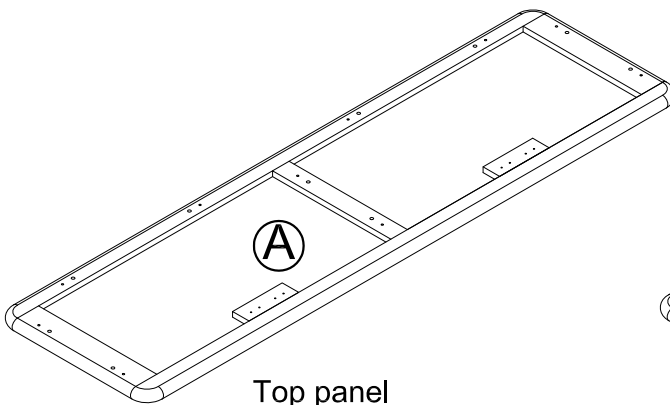
# Cam Lock Fastening System

This Cam Lock Fastening System will be used throughout the assembly process.

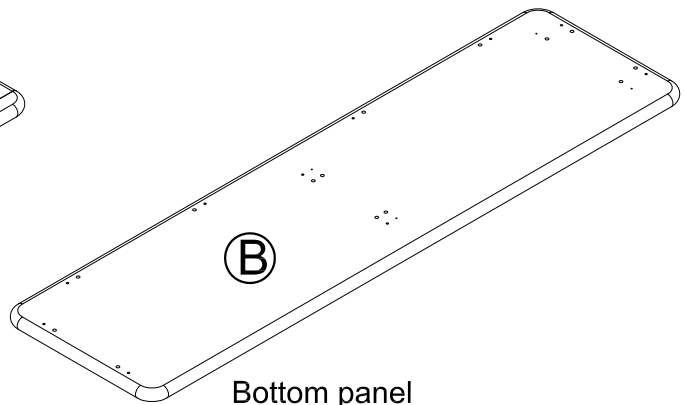


# Board Identification

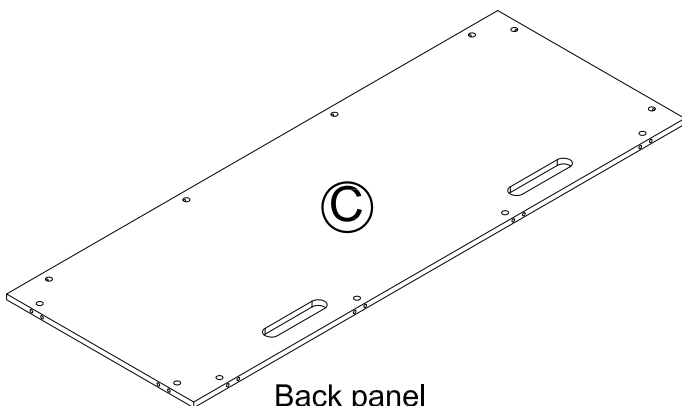
Not Actual Size



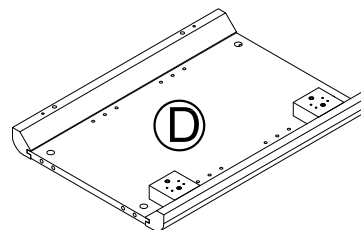
Top panel  
T1777096010SF



Bottom panel  
T1777096020SF



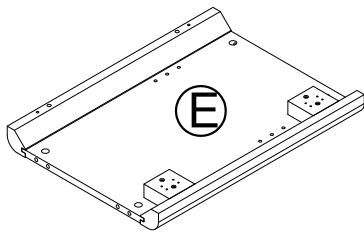
Back panel  
T1777096030SF



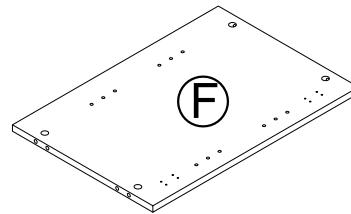
Left side panel  
T1777096040SF

# Board Identification

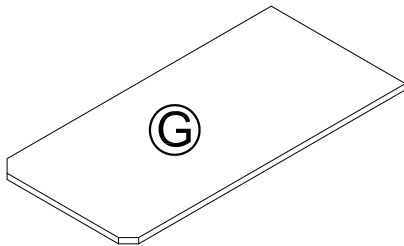
Not Actual Size



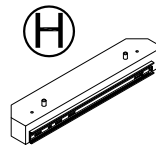
Right side panel  
T1777096050SF



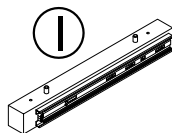
Partition  
T1777096060SF



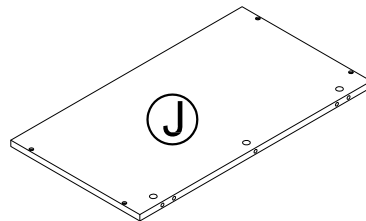
Adjustable shelf (3)  
T1777096070SF



Right support  
T1777096080SF



Left support  
T1777096090SF

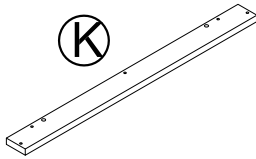


Pull out shelf  
T1777096100SF

# Board Identification

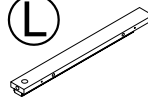
Not Actual Size

K



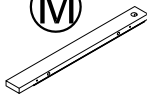
Shelf rail  
T1777096110SF

L



Left side panel  
T1777096120SF

M



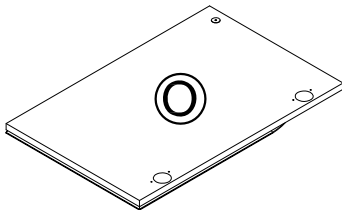
Right side panel  
T1777096130SF

N



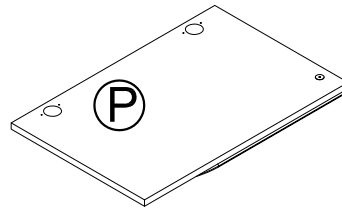
Foot (6)  
T1777096140SF

O



Door (2)  
T1777096150SF

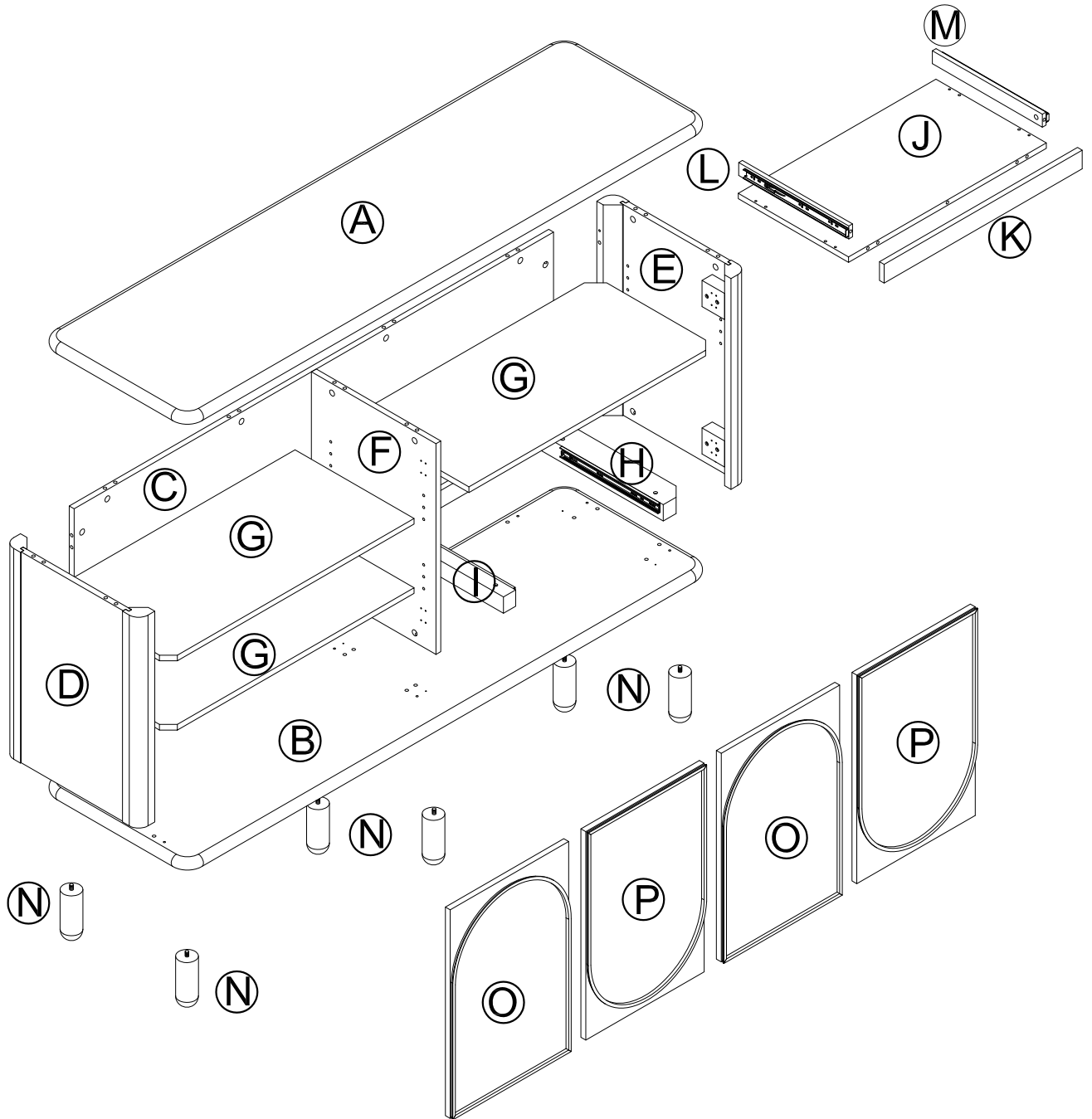
P



Door (2)  
T1777096160SF

# Board Identification

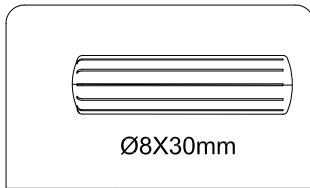
Not Actual Size



Hardware Bag Reference Number:  
21777096COM0SF

# Part List

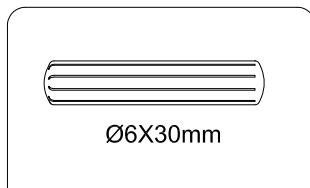
Actual Size



①

x 26

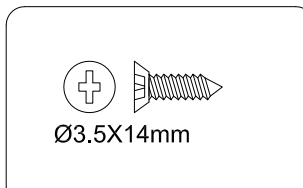
Wood dowel  
TSF0501



②

x 4

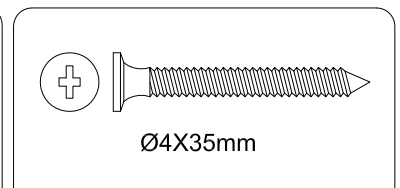
Wood dowel  
TSF0003



③

x 56

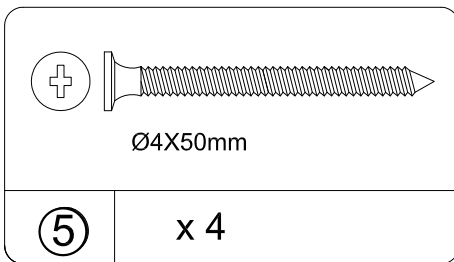
Screw  
TSF0805



④

x 4

Screw  
TSF0814



⑤

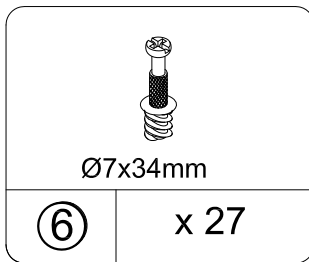
x 4

Screw  
TSF0816

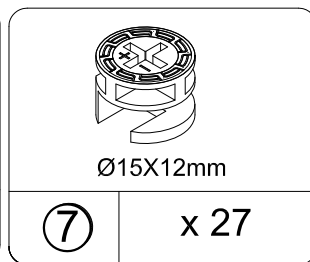
Hardware Bag Reference Number:  
21777096COM0SF

# Part List

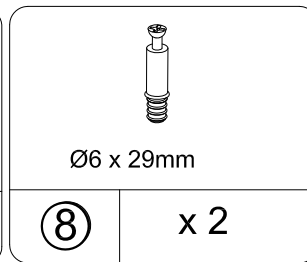
Not Actual Size



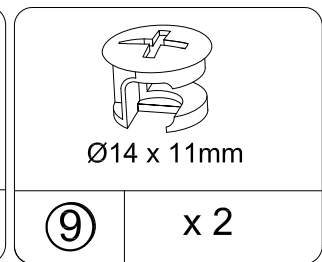
Cam bolt  
TSF0355



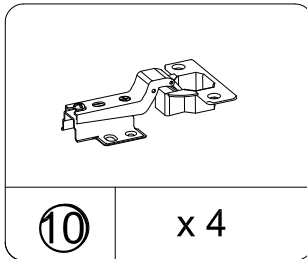
Cam lock  
TSF0308



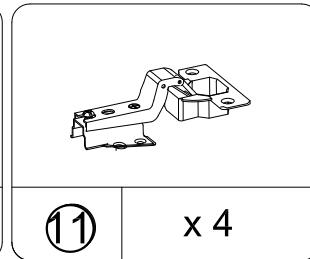
Cam bolt  
TSF0357



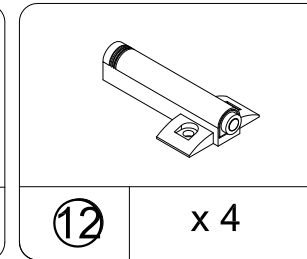
Cam lock  
TSF0001



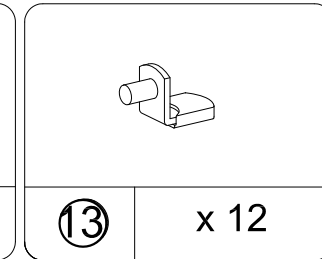
Hinge  
TSF2719



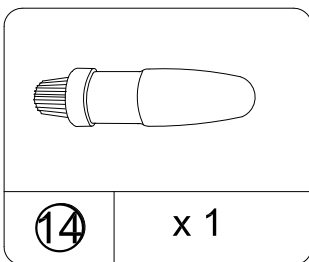
Hinge  
TSF2720



Push latch  
TSF0065

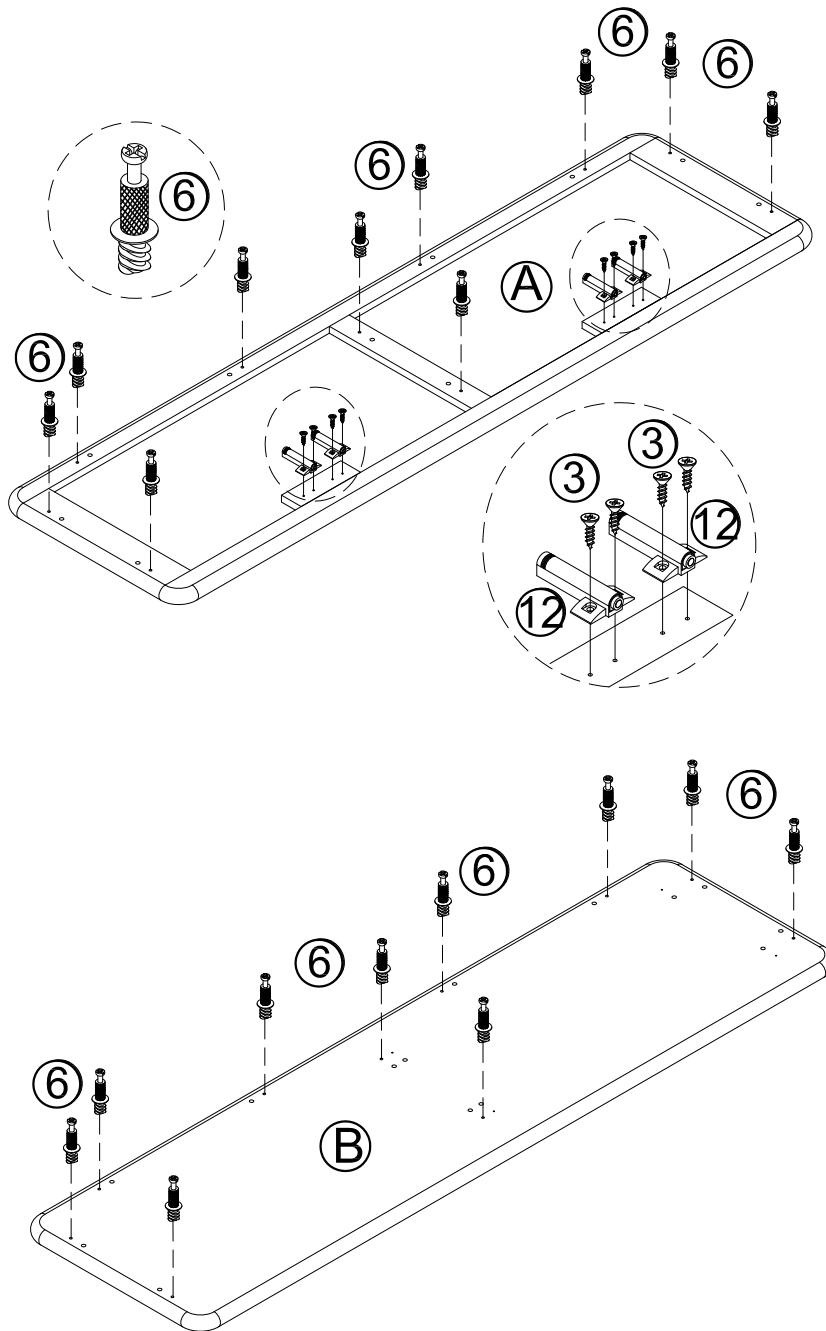
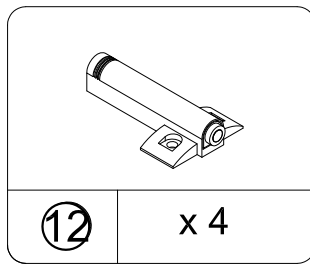
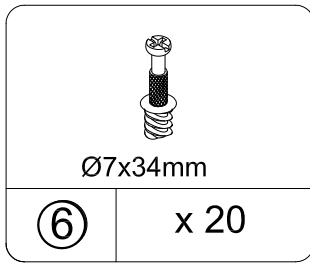
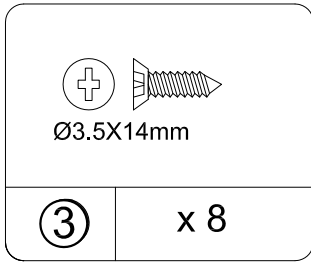


Shelf support  
TSF0554




Glue  
TSF0015

# STEP 1




# STEP 2



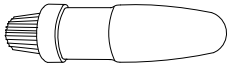
Ø8X30mm

①	x 20
---	------

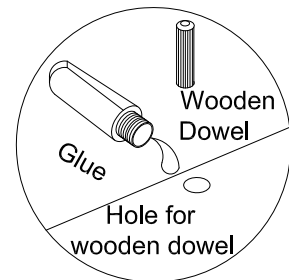
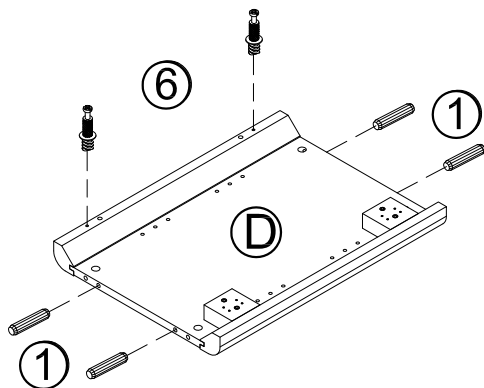
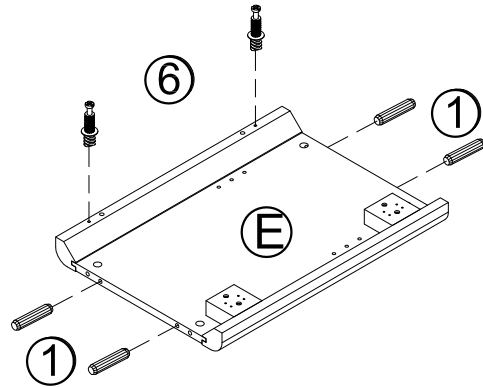
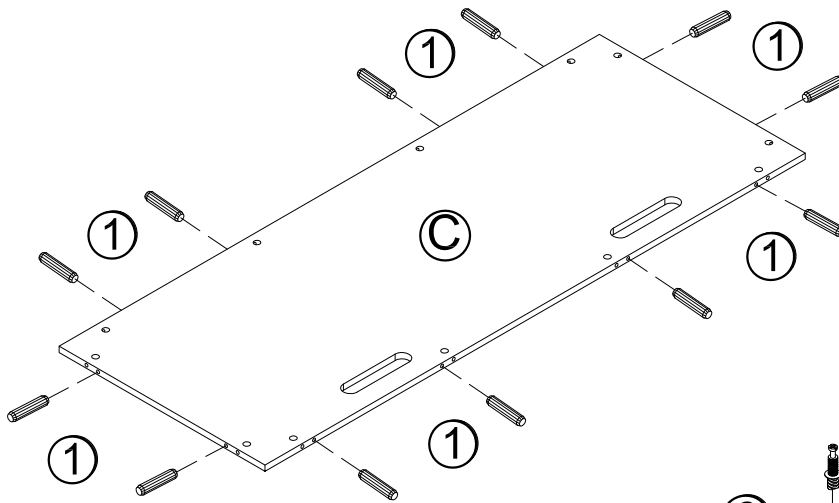
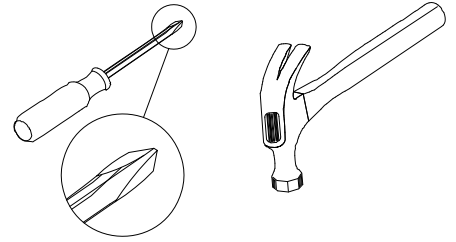


Ø7x34mm

⑥	x 4
---	-----





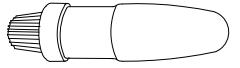


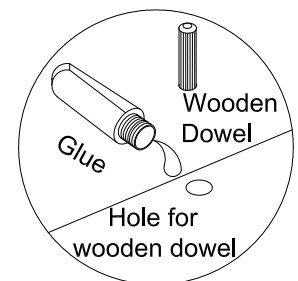
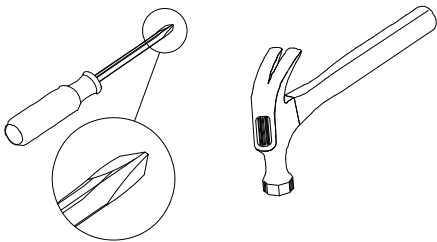
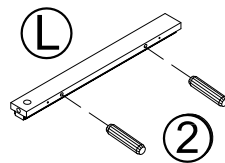
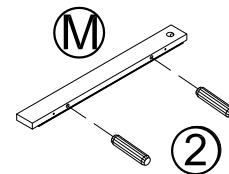
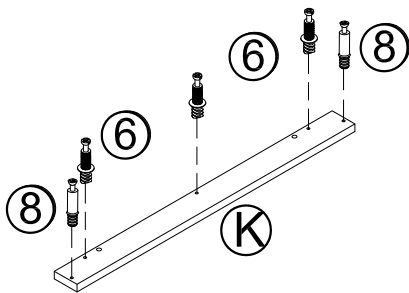
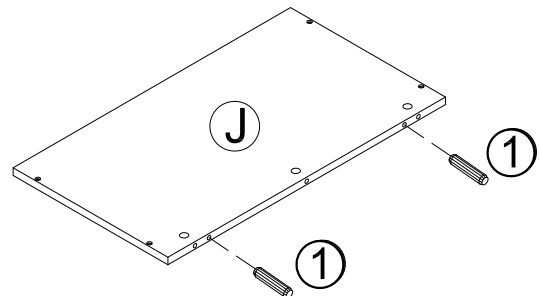
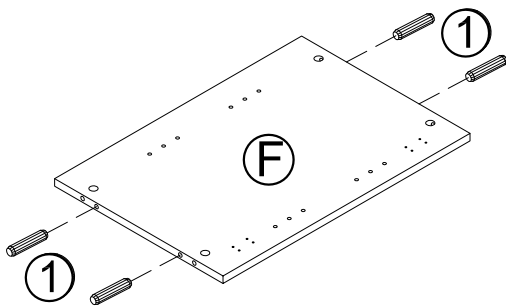
⑭	
---	--



Use one drop of glue in dowel hole.



# STEP 3

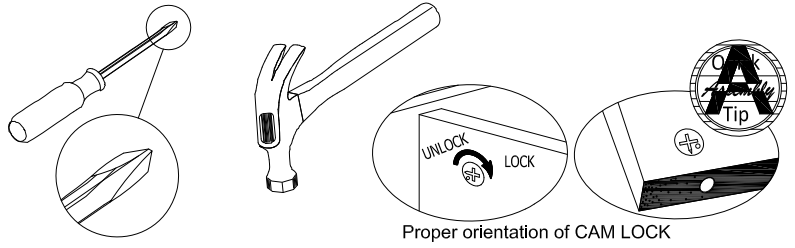
 <p>Ø8X30mm</p>		 <p>Ø6X30mm</p>		 <p>Ø7x34mm</p>		 <p>Ø6 x 29mm</p>		 <p>14</p>	
①	x 6	②	x 4	⑥	x 3	⑧	x 2	⑭	



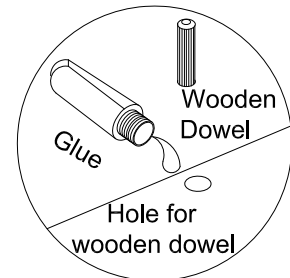
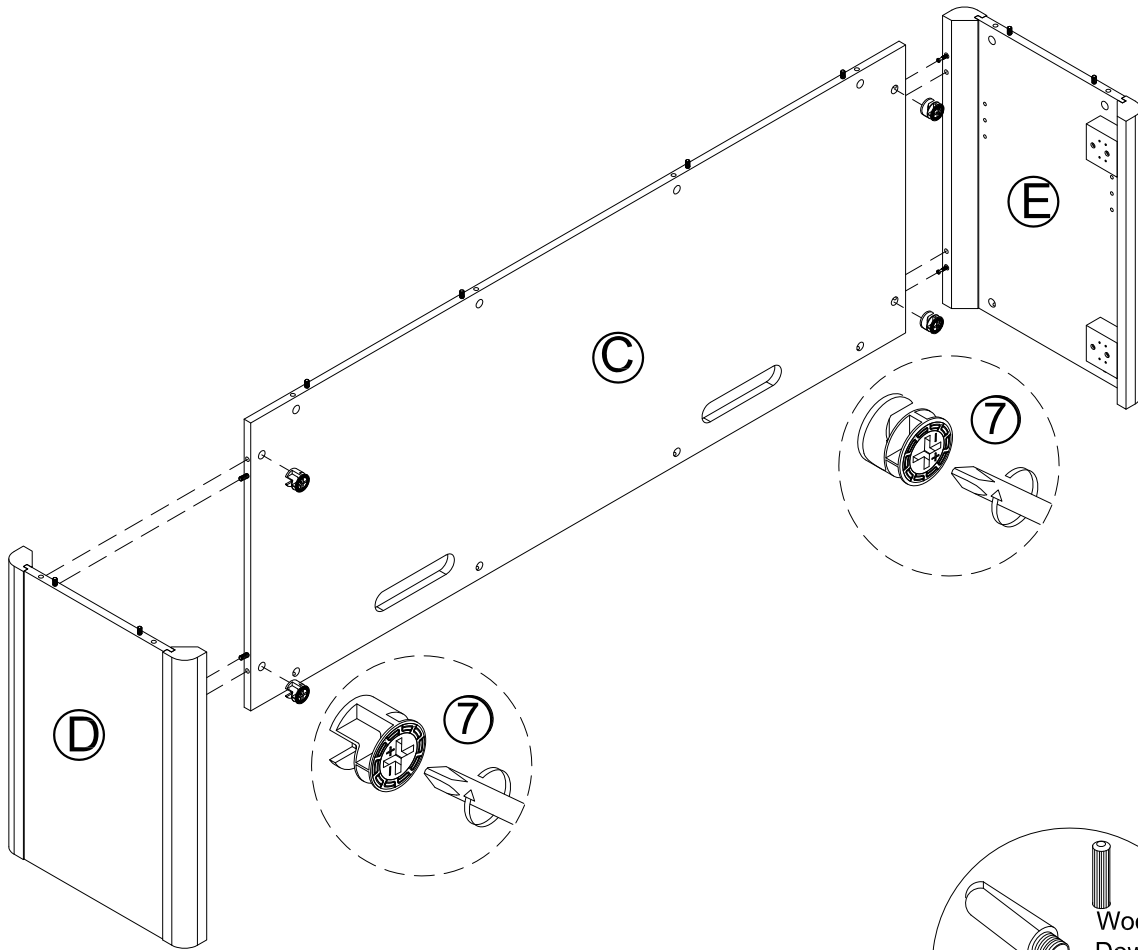
Use one drop of glue in dowel hole.

# STEP 4

 <p>Ø15X12mm</p>			
<p>7</p>	<p>x 4</p>	<p>14</p>	

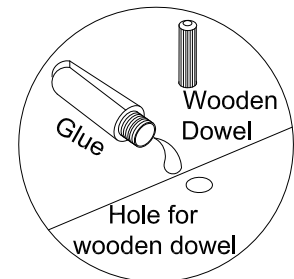
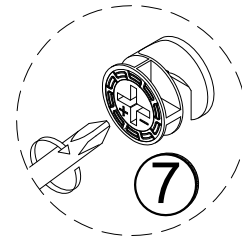
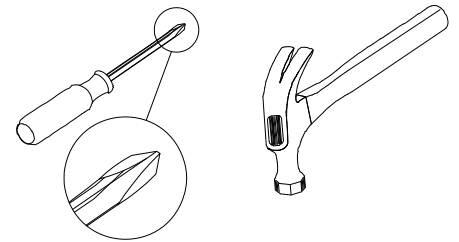
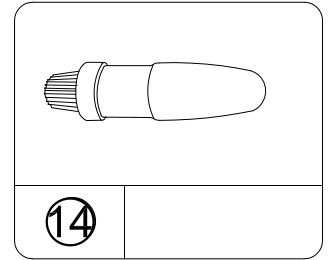
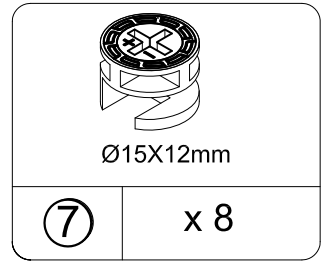
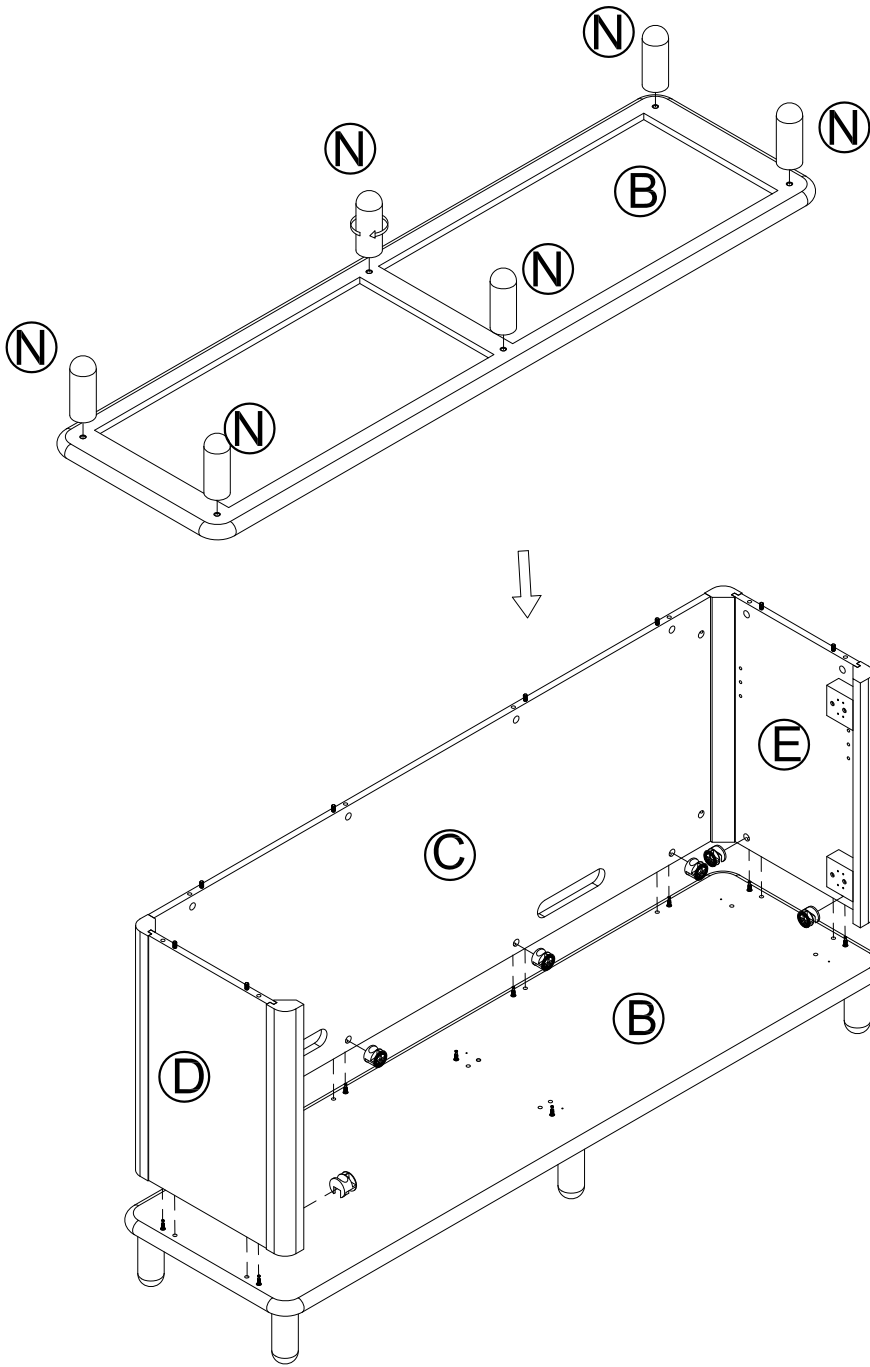


An assistant is necessary.



Use one drop of glue in dowel hole.


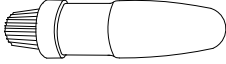
# STEP 5

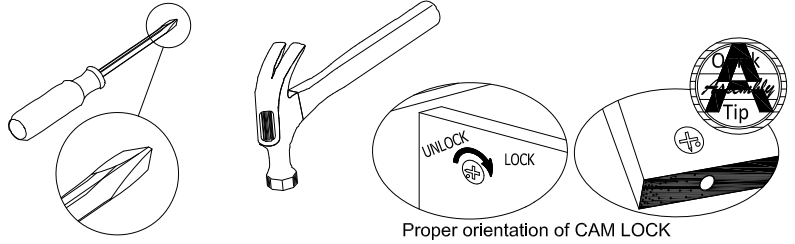


An assistant is necessary.

Use one drop of glue in dowel hole.

# STEP 6

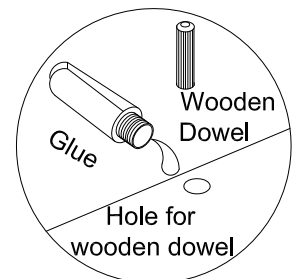
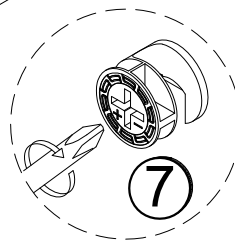
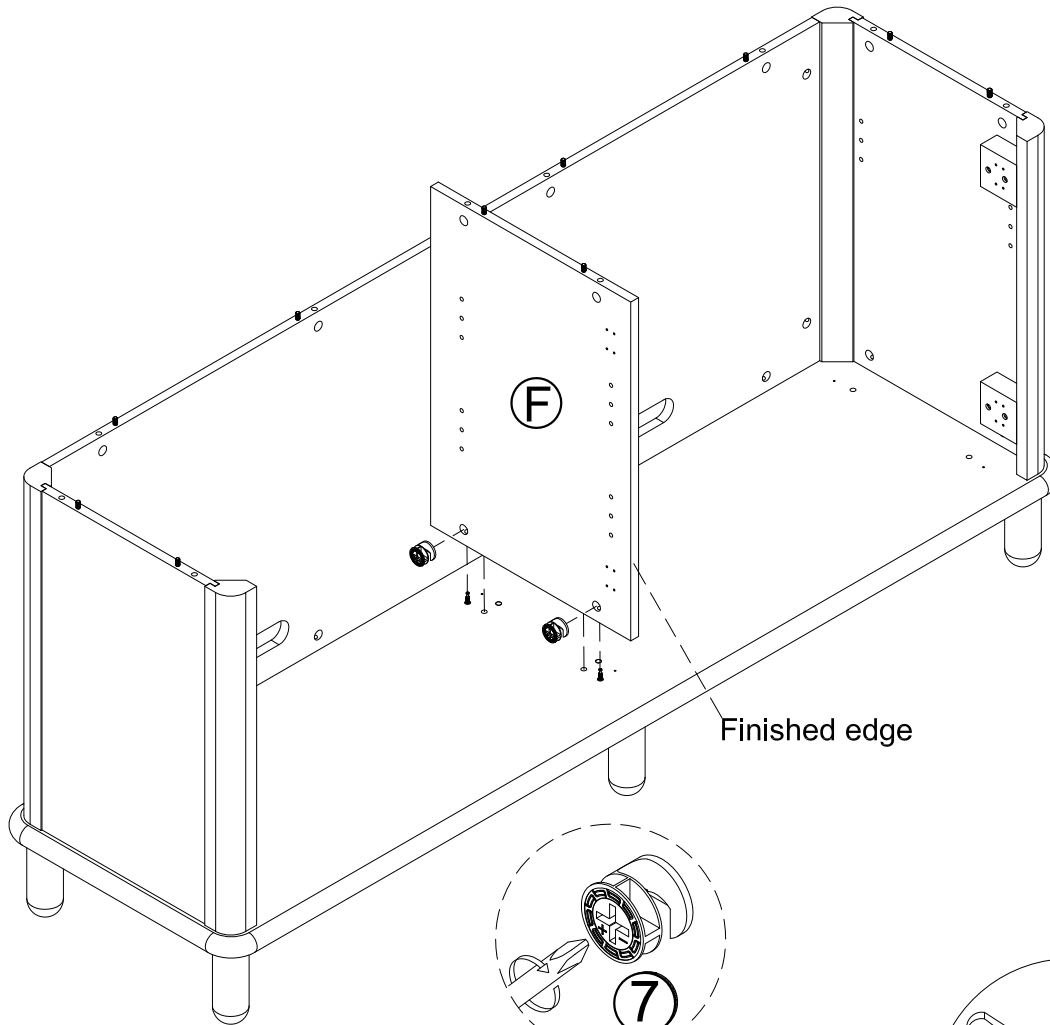
 Ø15X12mm	
⑦ x 2	⑭



Proper orientation of CAM LOCK

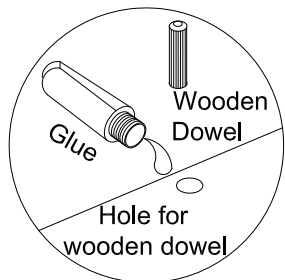
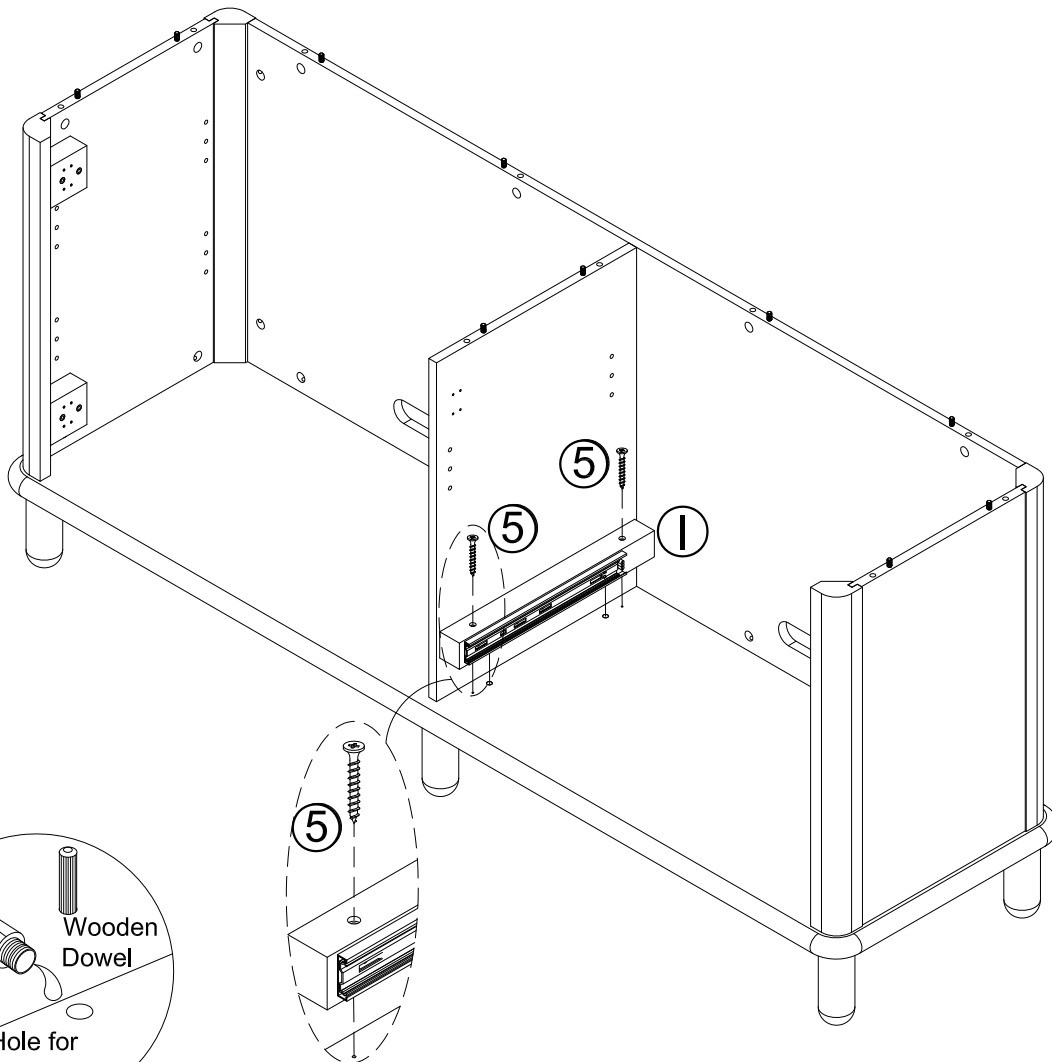
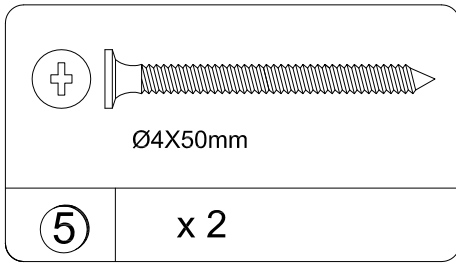
UNLOCK LOCK

Tip




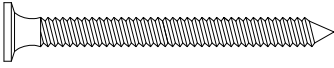
Use one drop of glue in dowel hole.

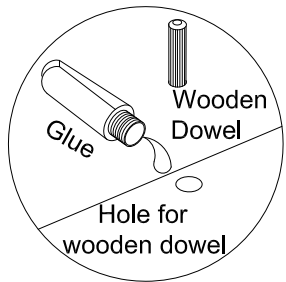
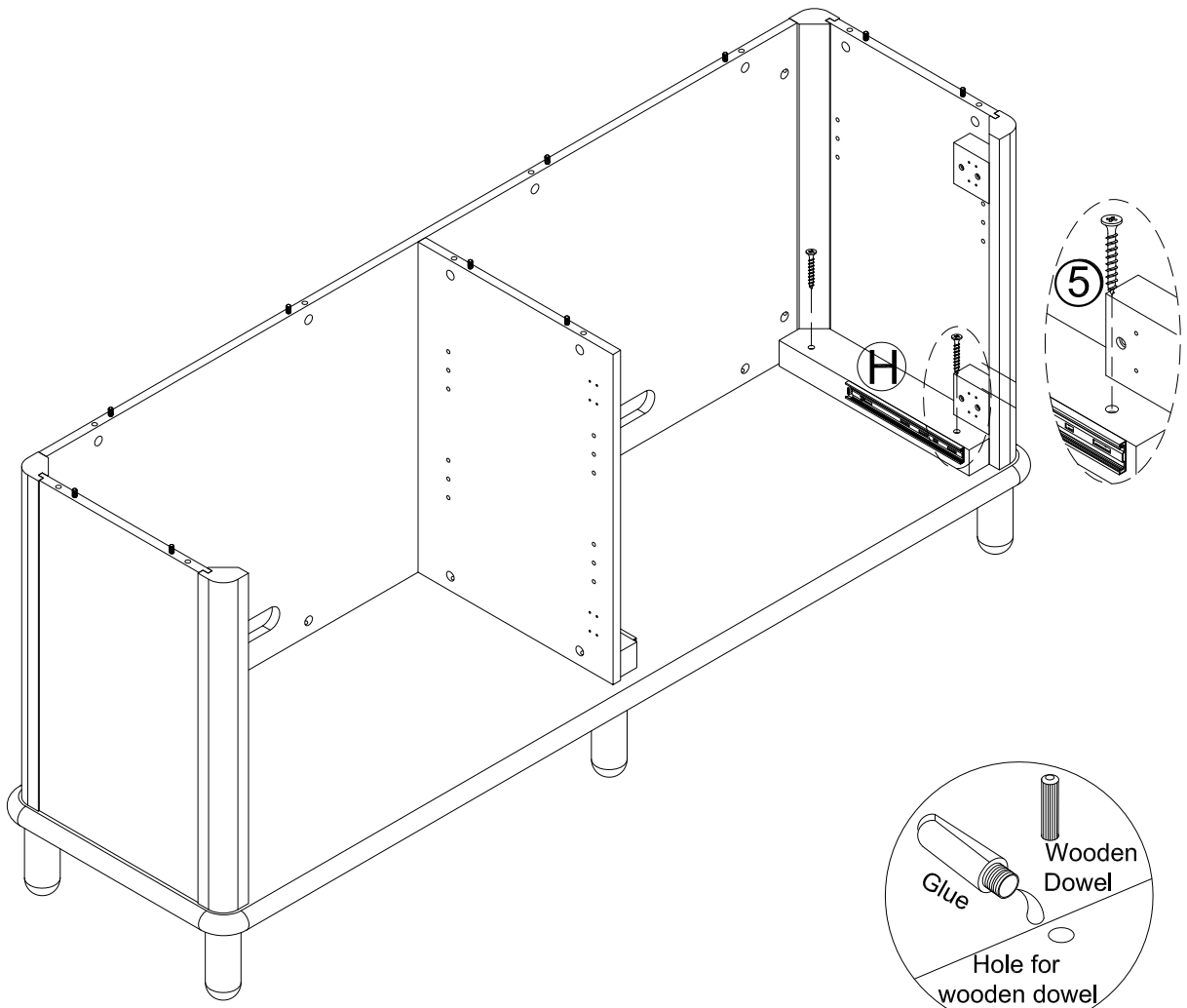
# STEP 7



Use one drop of glue  
in dowel hole.

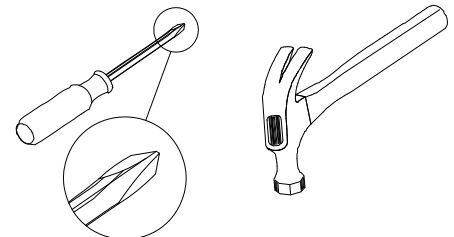
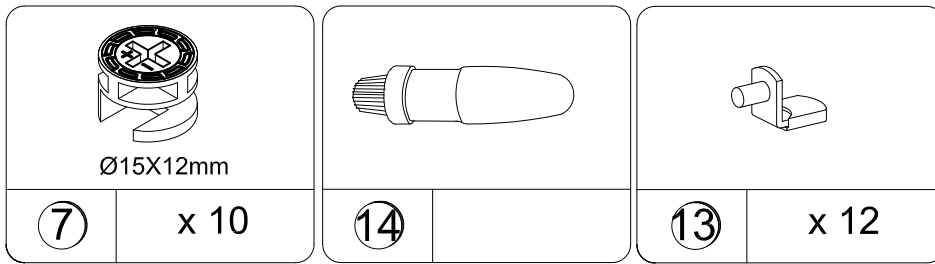
# STEP 8

 	
Ø4X50mm	
<b>5</b>	x 2

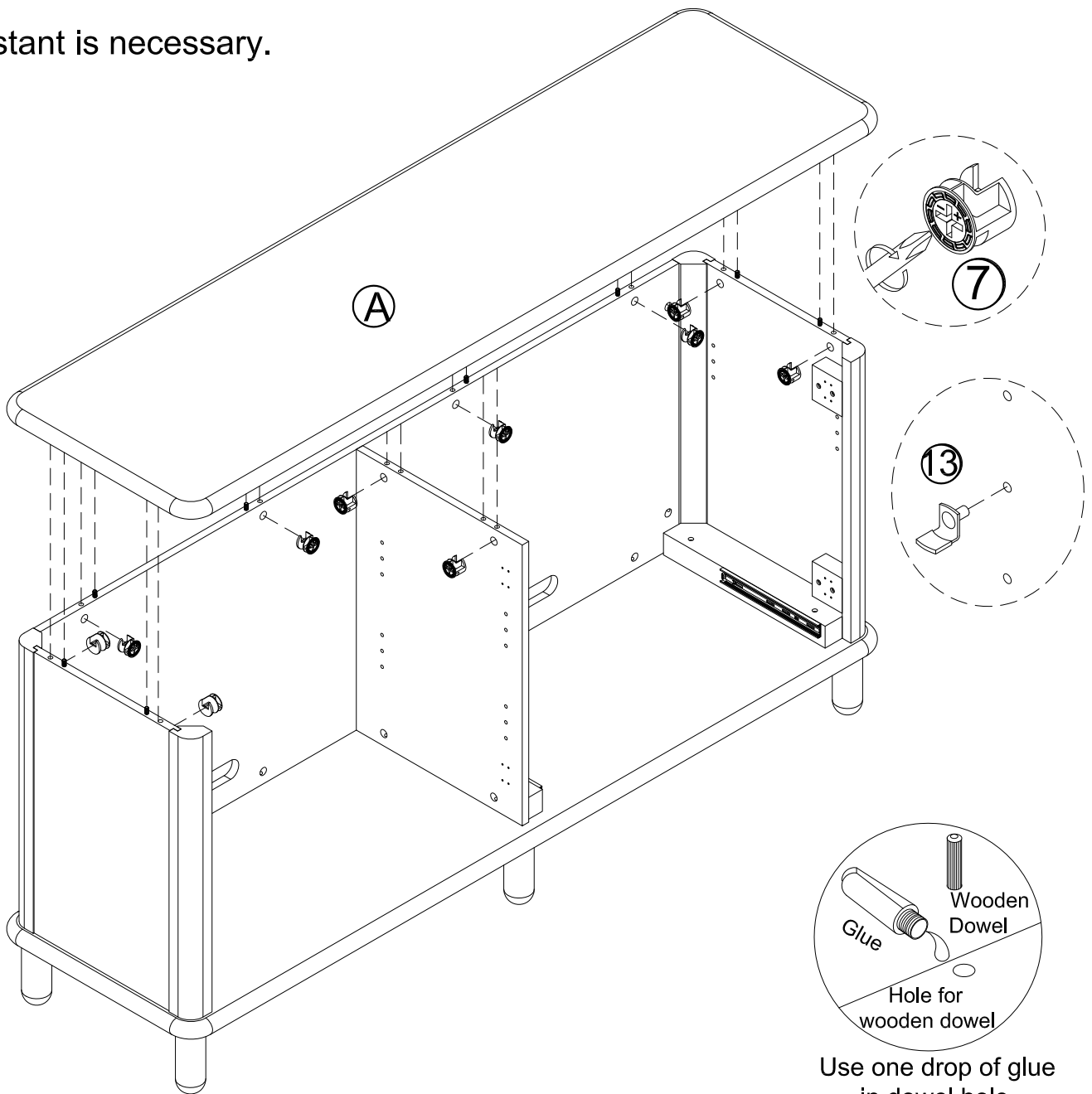


Use one drop of glue in dowel hole.

# STEP 9



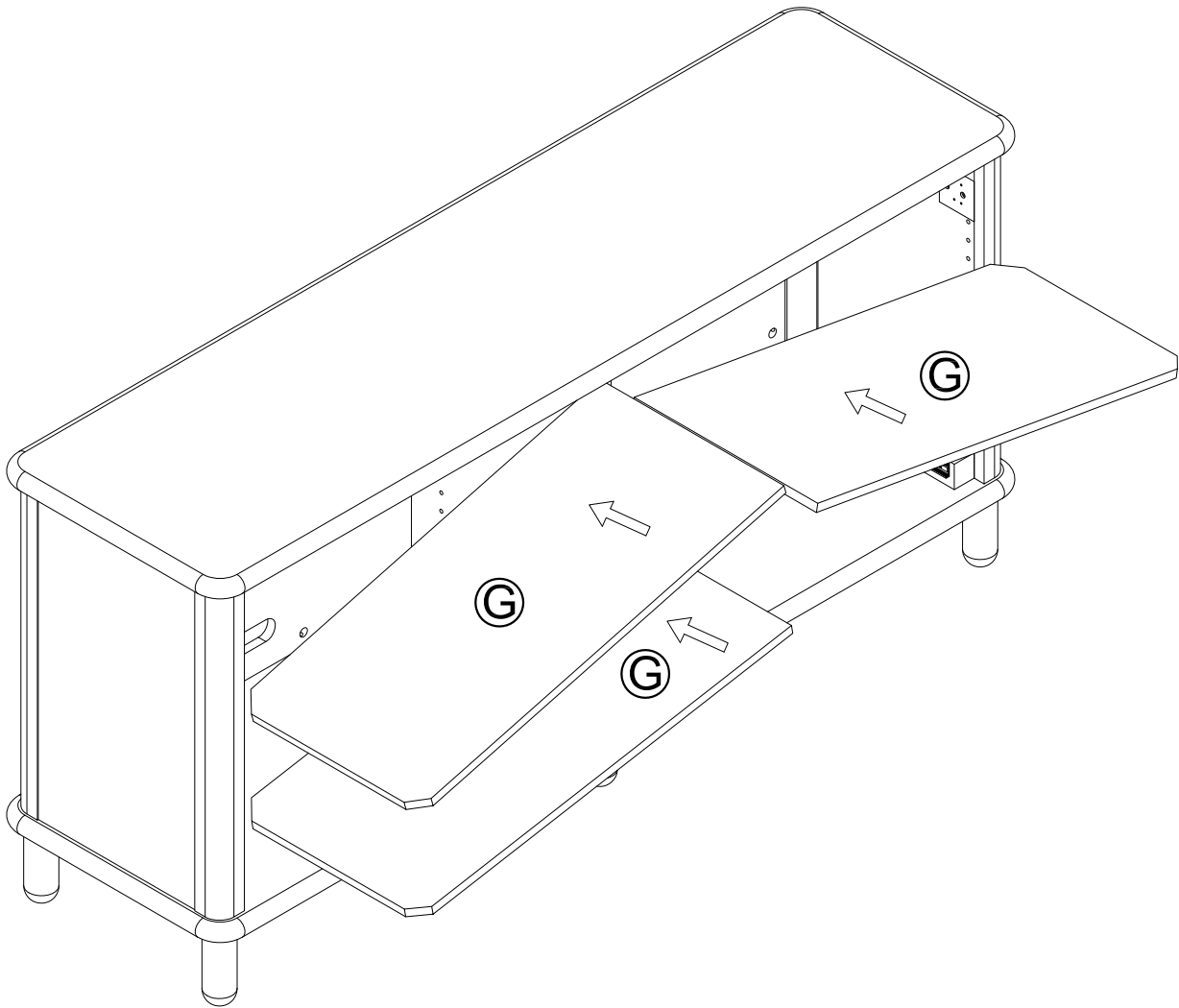
An assistant is necessary.




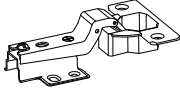

Use one drop of glue in dowel hole.

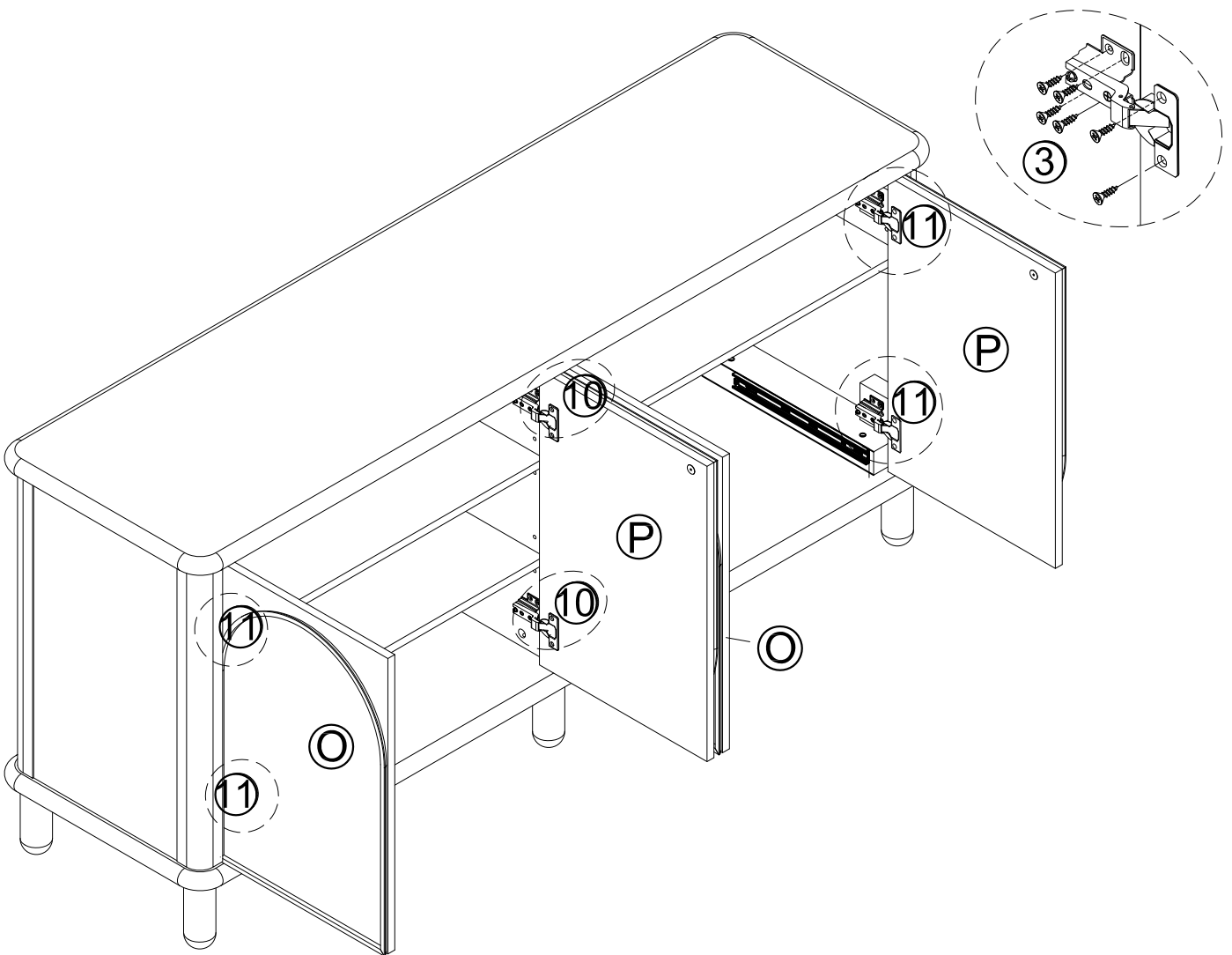
# STEP 10

---



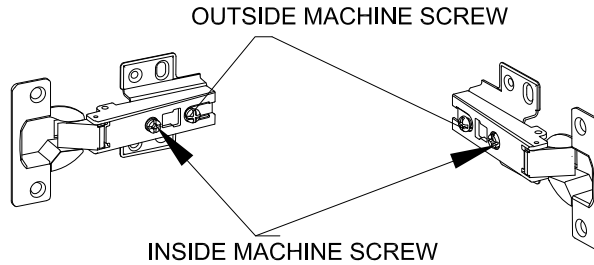
# STEP 11

 Ø3.5X14mm		
③ x 48	⑩ x 4	⑪ x 4



# STEP 12

## HINGE ADJUSTMENT SUPPLEMENT



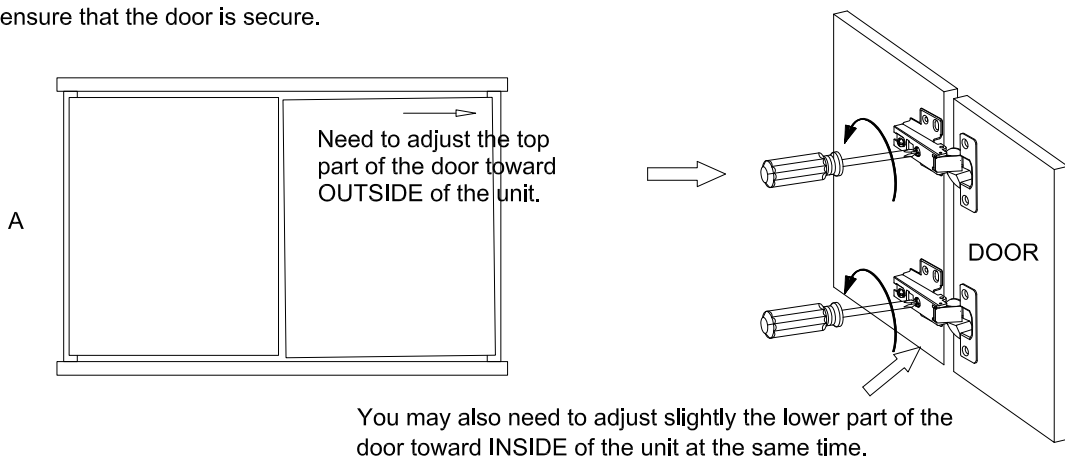
In the event that the door does not align properly, the **INSIDE** Machine Screws located on the Hinges are for adjusting slightly to the Left or Right. **DO NOT LOOSEN THE OUTSIDE MACHINE SCREW FOR ADJUSTMENT.**

A. To adjust the door toward the **OUTSIDE** of the unit, turn the Inside Machine Screws to the **LEFT**, or **COUNTERCLOCKWISE**. (See Figure A)

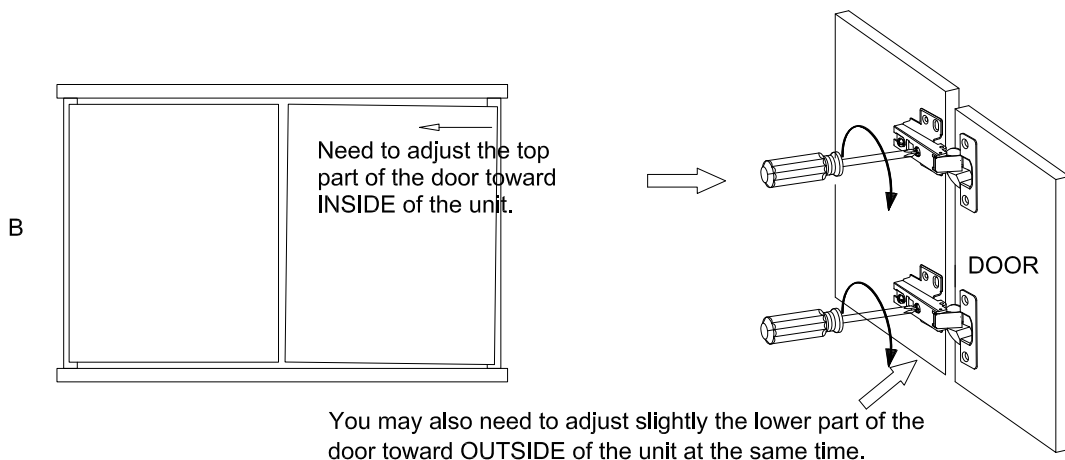
B. To adjust the door toward the **INSIDE** of the unit, turn the Inside Machine Screws to the **RIGHT**, or **CLOCKWISE**. (See Figure B)

*\*Note: Please be patient, it may take several minutes to adjust properly.*

Only once the door is in the desired position, fully tighten the **OUTSIDE** Machine Screws. This will ensure that the door is secure.




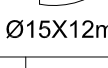

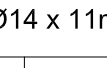



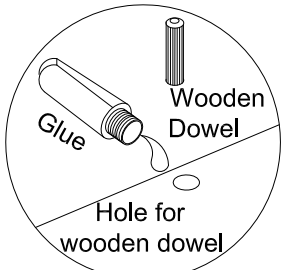
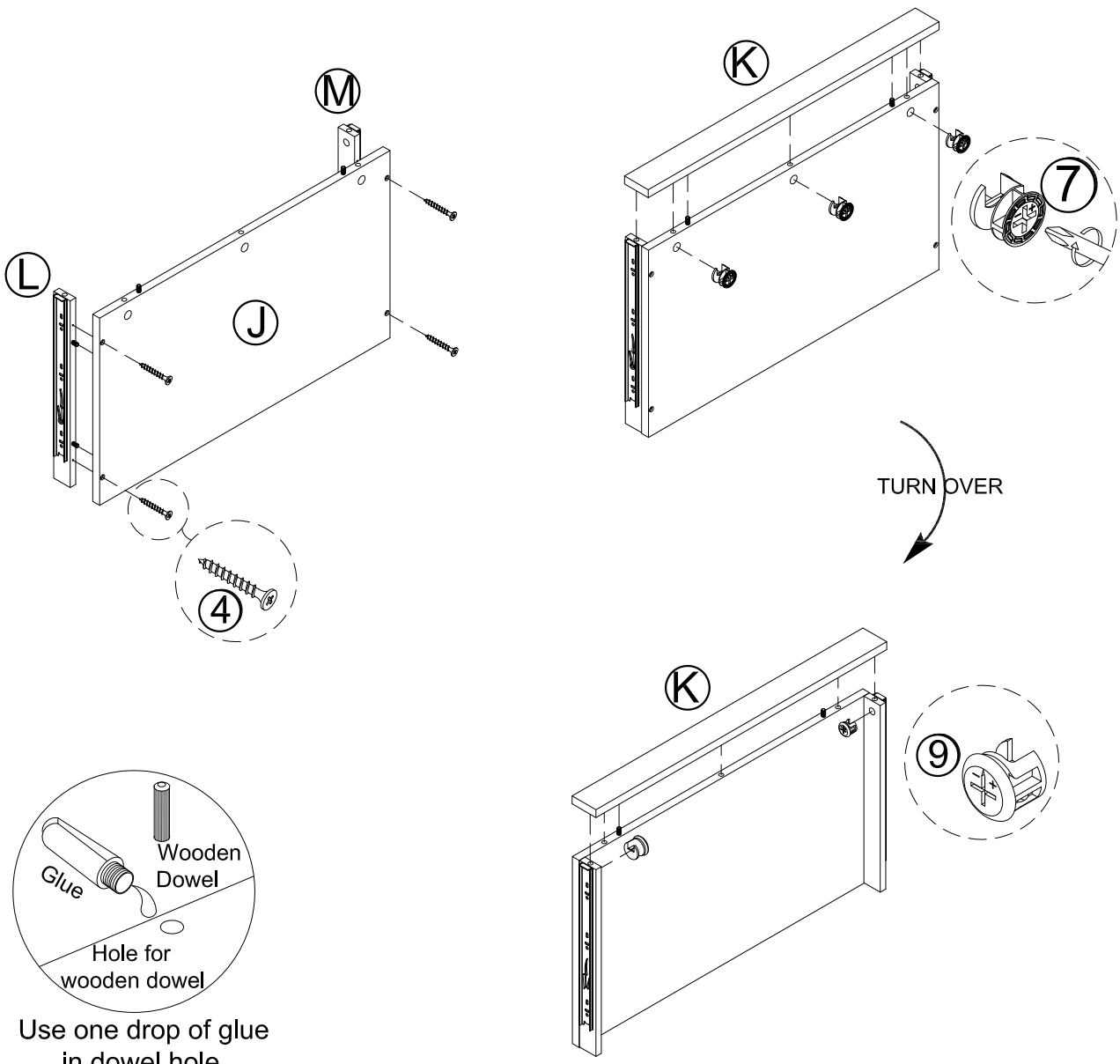
You may also need to adjust slightly the lower part of the door toward **INSIDE** of the unit at the same time.



You may also need to adjust slightly the lower part of the door toward **OUTSIDE** of the unit at the same time.

# STEP 13

  Ø4X35mm		  Ø15X12mm		  Ø14 x 11mm			
(4)	x 4	(7)	x 3	(9)	x 2	(14)	



Use one drop of glue in dowel hole.

# STEP 14

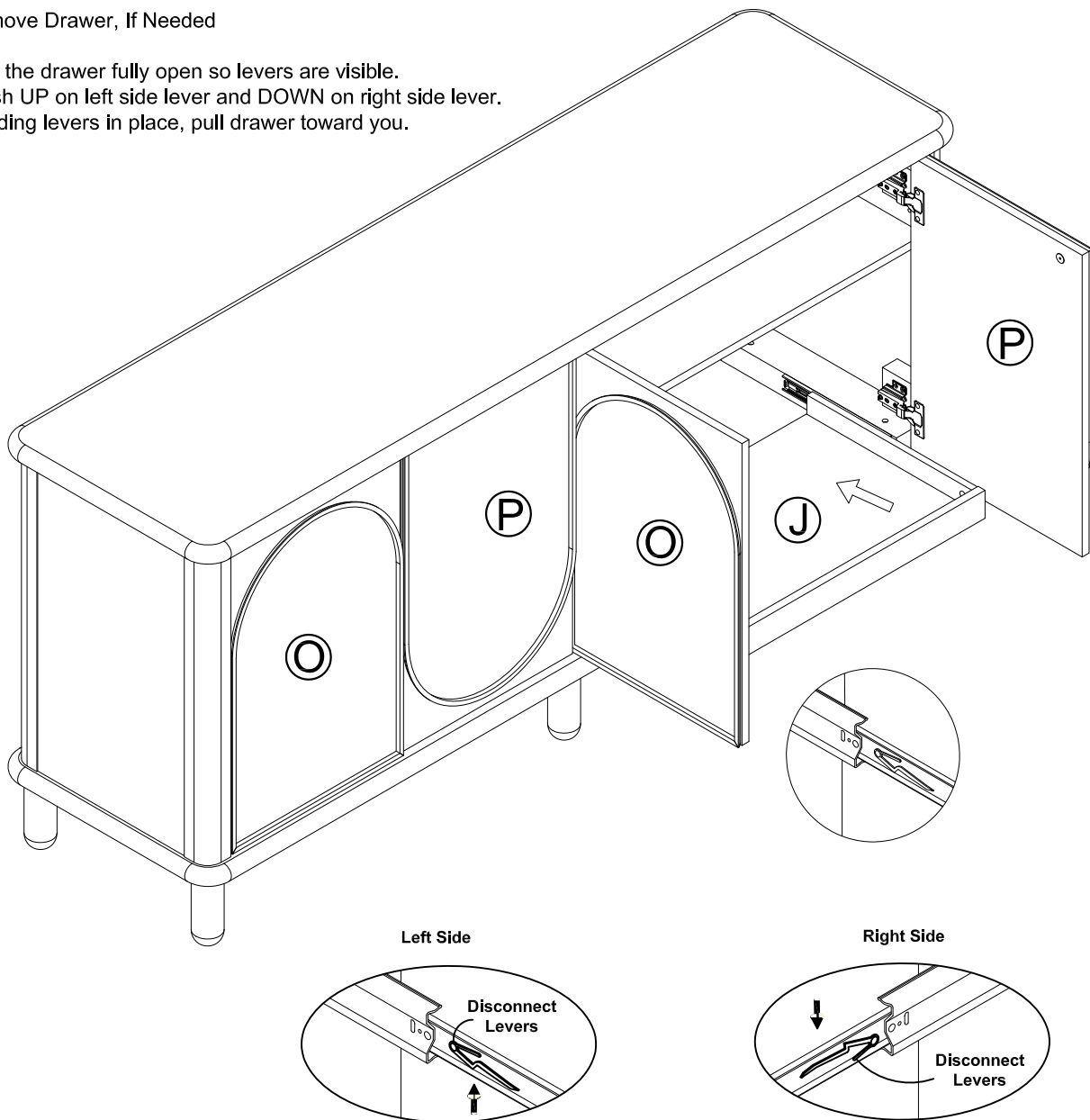
## To Insert Drawer Into Cabinet

- 1) Bring ball bearing retainer fully forward, as shown.
- 2) With help of another person, carefully align and insert drawer slide into cabinet slide, guiding the drawer slide between the ball bearing retainer, as shown.
- 3) Push the drawer into cabinet. You may experience a light resistance when pushing the drawer into cabinet but once both slides are properly engaged, drawer should slide in and out smoothly.

NOTE: Do not use excessive force to insert drawer as this may cause the damage to slides.

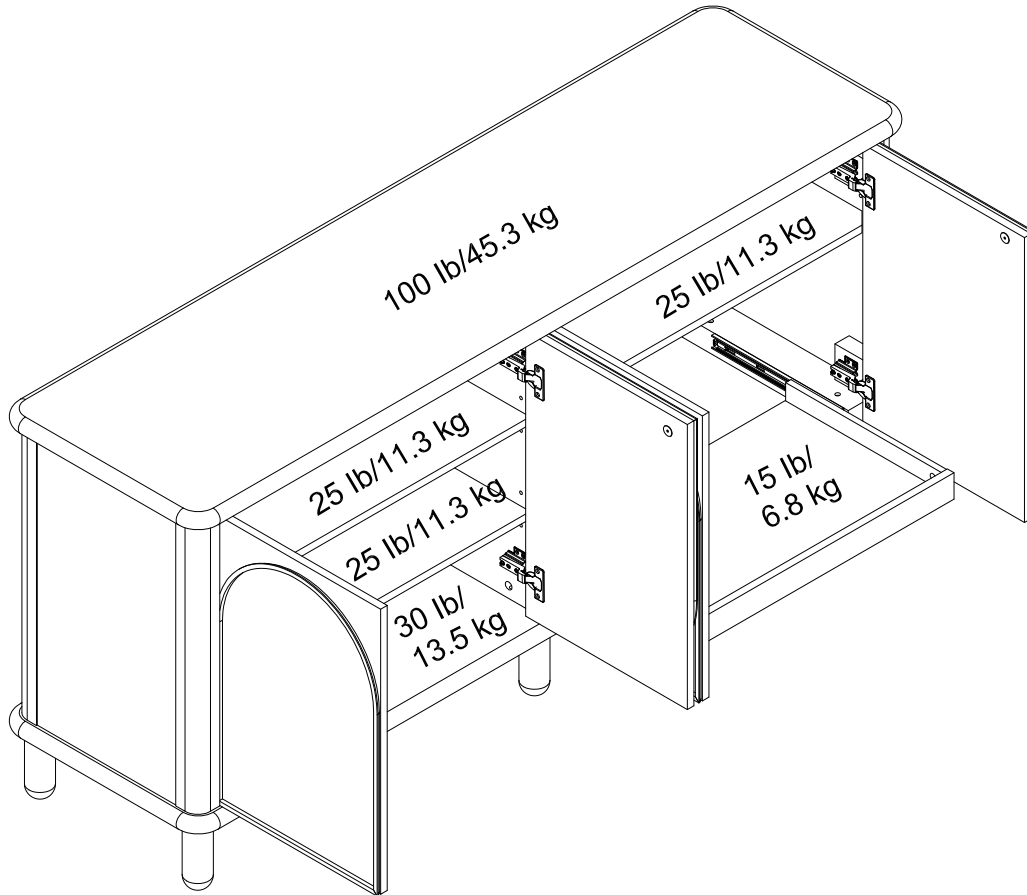
## To Remove Drawer, If Needed

- 1) Pull the drawer fully open so levers are visible.
- 2) Push UP on left side lever and DOWN on right side lever.
- 3) Holding levers in place, pull drawer toward you.



# Maximum Loads

This unit has been designed to support the maximum loads shown. Exceeding these load limits could cause sagging, instability, product collapse, and/or serious injury.



**Warning: Risk of injury to persons - do not place a television on this furniture. This furniture is not approved for use with a television.**

## Certificate of Conformity

1. This certificate applies to the Dorel Home Furnishings, Inc. product identified by this instruction manual.
2. This certificate applies to compliance of this product with the CPSC Ban on Lead-Containing Paint (16 CFR 1303).
3. This product is distributed by: Dorel Home Furnishings, Inc.  
410 East First Street South  
Wright City, MO 63390  
636-745-3351
4. Site of Manufacture: Guangdong, China
5. See front page of instruction manual for date of manufacture.

---

## Register your product to receive the following:



- \* New trend details - sneak peek on what's new
- \* Surveys - have a voice within our community
- \* Exclusive deals and discount codes
- \* Quick and easy replacement part service

To register your product, visit [ameriwoodhome.com](http://ameriwoodhome.com)

## *5 Star Rating*



Visit your local retailer's website, rate your purchased product and leave us some feedback!

We would like to extend a big "Thank You" to all of our customers for taking the time to assemble this Ameriwood Home product, and to give us your valuable feedback.

*Thank  
You*

# Español

---

## Cubierta Delantera

Este libro de instrucciones contiene información **IMPORTANTE** de seguridad. Por favor lea y manténgalo para referencia en el futuro.

**No Regrese este producto!** Comuníquese con nuestro amigoso equipo de servicio al cliente para obtener ayuda. Llámenos al: 1-800-489-3351 (Gratis) Lunes - Viernes 9am - 5pm CST

**Visitar:** [www.ameriwoodhome.com](http://www.ameriwoodhome.com)

## PRECAUCION

Este mueble puede volcarse y causar graves heridas y/o muerte.

Anclar el mueble a un poste de madera en la pared (si esto se requiere).

No Permita que los niños monten el mueble.

Mantenga los artículos más pesados en los cajones de abajo.

## Consejos Útiles (página 2)

- Abra su artículo en el área donde usted planea utilizarlo para evitar levantar y moverlo menos
- Identificar, ordenar y contar las piezas antes de intentar ensamblar
- El panel de atrás debe utilizarse para asegurarse de que la unidad quede fija y firme
- No use químicas fuertes ni limpiadores abrasivos en este artículo
- Nunca empuje, tire ni arrastre los muebles

## Antes de Que Empieces (página 3)

- Lea cuidadosamente cada paso y siga el orden correcto
- Separe y contar todas sus piezas y hardware
- Dése suficiente espacio para el proceso de ensamble
- Tenga las siguientes herramientas: #2 cabeza Phillips Destornillador
- Precaución: Si usa un taladro electrónico o un destornillador eléctrico para atornillar, por favor asegúrese que deje de atornillar cuando el tornillos este apretado. Fallar hacer esto puede causar barrer el tornillo.

# Español

## Identificación de los Paneles (Página 4, 5,6)

Este no es el tamaño real

- (A) Panel Superior
- (B) Panel base
- (C) Panel trasero
- (D) Panel izquierdo
- (E) Panel lateral derecho
- (F) Partición
- (G) Repisa ajustable
- (H) Soporte derecho
- (I) Soporte izquierdo
- (J) Estante extraíble
- (K) Riel de estante
- (L) Panel izquierdo
- (M) Panel lateral derecho
- (N) Pie
- (O) Puerta
- (P) Puerta

## Lista de Piezas (Página 8,9)

### Tamaño real

- (1) Clavija de madera
- (2) Clavija de madera
- (3) Tornillo
- (4) Tornillo
- (5) Tornillo

Este no es el tamaño real

- (6) Tornillo de rosca
- (7) Tornillo de cerradura
- (8) Tornillo de rosca
- (9) Tornillo de cerradura
- (10) Bisagra
- (11) Bisagra
- (12) Pestillo de empuje
- (13) Soporte de repisa
- (14) Pegamento

Página 11, 12, 13, 14, 15, 16, 17, 18, 22

Agujero para clavija de madera. Use una gota de pegamento en el agujero de clavija.

Página 13, 14, 18

Se necesita un asistente.

Página 21

## SUPLEMENTO DE AJUSTE DE BISAGRAS

### TORNILLO DE MÁQUINA EXTERIOR

### TORNILLO DE MÁQUINA INTERIOR

En caso de que la puerta no se alinee correctamente, los tornillos de máquina INTERIORES ubicados en las bisagras son para ajustar ligeramente hacia la izquierda o hacia la derecha.

**NO AFLOJE EL TORNILLO EXTERIOR PARA EL AJUSTE.**

A. Para ajustar la puerta hacia el EXTERIOR de la unidad, gire los tornillos para metales interiores hacia la IZQUIERDA. (Ver Figura A)

B. Para ajustar la puerta hacia el INTERIOR de la unidad, gire los tornillos para metales interiores hacia la DERECHA. (Ver Figura B)

Nota: tenga paciencia, puede llevar varios minutos ajustarlo correctamente.

Solo una vez que la puerta esté en la posición deseada, apriete completamente los tornillos para metales EXTERIORES. Esto asegurará que la puerta esté segura.

Necesita ajustar la parte superior de la puerta hacia el EXTERIOR de la unidad.

Es posible que también deba ajustar ligeramente la parte inferior de la puerta hacia el INTERIOR de la unidad al mismo tiempo.

# Español

---

Necesita ajustar la parte superior de la puerta hacia el INTERIOR de la unidad.

Es posible que también deba ajustar ligeramente la parte inferior de la puerta hacia el EXTERIOR de la unidad al mismo tiempo.

Página 23

Para insertar el cajón en el gabinete

- 1) Lleve el retén del cojinete de bolas completamente hacia adelante, como se muestra.
- 2) Con la ayuda de otra persona, alinee e inserte con cuidado la corredera del cajón en la corredera del gabinete, guiando la corredera del cajón entre el retén del cojinete de bolas, como se muestra.
- 3) Empuje el cajón dentro del gabinete. Es posible que experimente una ligera resistencia al empujar el cajón dentro del gabinete, pero una vez que ambas correderas estén correctamente alineadas, el cajón debe deslizarse hacia adentro y hacia afuera sin problemas.

NOTA: No ejerza demasiada fuerza para insertar el cajón, ya que podría dañar las correderas.

Para quitar el cajón, si es necesario

- 1) Abra completamente el cajón para que las palancas queden visibles.
- 2) Empuje hacia ARRIBA la palanca del lado izquierdo y hacia ABAJO la palanca del lado derecho.
- 3) Sosteniendo las palancas en su lugar, jale el cajón hacia usted.

# Español

---

Página 18

## CARGA MAXIMA

Esta unidad ha sido diseñada para soportar la carga máxima anotada. El exceder estos límites puede causar inestabilidad, colapsarse y/o causar serias lesiones.

ADVERTENCIA: Riesgo de lesiones a las personas - no coloque un televisor sobre muebles. Este mueble no está aprobado para su uso con un televisor.

Página 19

Registre su producto para recibir lo siguiente:

- \* Detalles de nuevas tendencias - Vistazo a lo nuevo
- \* Encuestas - alec su voz entre su comunidad
- \* Códigos de ofertas y descuentos exclusivos
- \* Fácil y rápido servicio de partes de remplace

Para registrar su producto, visite [ameriwoodhome.com](http://ameriwoodhome.com)

Clasificación de 5 estrellas

Visite el sitio web de su tienda local, califique su comprado y denos sus comentarios!

Nos gustaría enviar un gran "Agradecimiento" a todos nuestros clientes por tomarse el tiempo de ensamblar este producto de Ameriwood Home, y por darnos sus valiosos comentarios.

Gracias

# Français

---

## Couverture Avant

CE LIVRET D'INSTRUCTION CONTIENT DES INFORMATIONS IMPORTANTES SUR LA SÉCURITÉ. VEUILLEZ LIRE ET GARDER POUR UNE RÉFÉRENCE FUTURE

**Ne retournez pas ce produit!** Contactez notre équipe de service à la clientèle amicale d'abord pour obtenir de l'aide.

**Appelez-nous:** 1-800-489-3351 (sans frais) du Lundi au Vendredi de 9h à 17h Heure Centrale

**Visitez:** [www.ameriwoodhome.com](http://www.ameriwoodhome.com)

## ATTENTION

Le meuble peut basculer et causer des blessures graves ou la mort.

Ancrer le meuble à une planche murale dans le mur (si indiqué).

Ne laissez pas les enfants grimper sur le meuble.

Placez les articles lourds sur les étagères ou dans les tiroirs inférieurs.

## Astuces Utiles (page 2)

-Ouvrez votre article dans la zone que vous prévoyez de le garder pour moins de levage lourd

-Identifier, trier et compter les pièces avant d'essayer d'assembler

-Le panneau arrière doit être utilisé pour vous assurer que votre appareil est robuste

-N'utilisez pas de produits chimiques agressifs ou de nettoyeurs abrasifs sur cet appareil

-Ne jamais pousser, tirer, ou faire glisser votre meuble

## Avant de Commencer (page 3)

-Lisez attentivement chaque étape et suivez le bon ordre

-Séparez et comptez toutes vos pièces et matériaux

-Donnez-vous suffisamment de place pour l'assemblage

-Avoir les outils suivants: #2 tournevis Phillips

-Attention: Si vous utilisez une perceuse électrique ou un tournevis électrique pour visser, veillez à ralentir et arrêter lorsque la vis est bien serrée. Le non-respect de cette consigne peut endommager la vis.

# Français

## Identification des matériaux (Page 4,5,6)

### Pas de taille réelle

- (A) Panneau supérieur
- (B) Panneau inférieur
- (C) Panneau arrière
- (D) Panneau gauche
- (E) Panneau droit
- (F) Cloison
- (G) Tablette réglable
- (H) Panneau de support droit
- (I) Panneau de support gauche
- (J) Étagère coulissante
- (K) Rail d'étagère
- (L) Panneau gauche
- (M) Panneau droit
- (N) Pied
- (O) Porte
- (P) Porte

## Liste des pièces (Page 8,9)

### Taille réelle

- (1) Goujon en bois
- (2) Goujon en bois
- (3) Vis
- (4) Vis
- (5) Vis

### Pas de taille réelle

- (6) Boulon de came
- (7) Serrure de came
- (8) Boulon de came
- (9) Serrure de came
- (10) Charnière
- (11) Charnière
- (12) Loquet à poussoir
- (13) Support de tablette
- (14) Colle

Page 11, 12, 13, 14, 15, 16, 17, 18, 22

Trou pour cheville en bois. Utilisez une goutte de colle dans le trou de la cheville.

Page 13, 14, 18

Un assistant est nécessaire.

Page 21

Document complémentaire de réglage de la charnière

Vis mécanique extérieure

Vis mécanique intérieure

Dans le cas où la porte ne s'aligne pas correctement, les vis mécaniques INTÉRIEURES situées sur les charnières doivent être ajustées légèrement vers la gauche ou la droite.

**NE DESSERREZ PAS LA VIS MÉCANIQUE EXTÉRIEURE POUR LE RÉGLAGE.**

A. Pour régler la porte vers l'EXTÉRIEUR de l'appareil, tournez les vis mécaniques intérieures vers la GAUCHE ou dans le SENS ANTIHORAIRE. (Voir Figure A)

B. Pour régler la porte vers l'INTÉRIEUR de l'appareil, tournez les vis mécaniques intérieures vers la DROITE ou dans le SENS HORAIRE. (Voir Figure B)

Remarque : veuillez être patient, cela peut prendre plusieurs minutes pour s'ajuster correctement. Seulement une fois que la porte est dans la position désirée, serrez complètement les vis mécaniques EXTÉRIEURES. Cela garantira que la porte est sécurisée.

Besoin d'ajuster la partie supérieure de la porte vers l'EXTÉRIEUR de l'unité.

Vous devrez peut-être également ajuster légèrement la partie inférieure de la porte vers l'INTÉRIEUR de l'appareil en même temps.

Besoin d'ajuster la partie supérieure de la porte vers l'INTÉRIEUR de l'unité.

Vous devrez peut-être également ajuster légèrement la partie inférieure de la porte vers l'EXTÉRIEUR de l'appareil en même temps.

Page 23

Pour insérer un tiroir dans l'armoire

- 1) Amenez le dispositif de retenue du roulement à billes complètement vers l'avant, comme illustré.
- 2) Avec l'aide d'une autre personne, alignez soigneusement et insérez la glissière du tiroir dans la glissière de l'armoire, en guidant la glissière du tiroir entre le dispositif de retenue du roulement à billes, comme illustré.
- 3) Poussez le tiroir dans l'armoire. Vous pouvez rencontrer une légère résistance lorsque vous poussez le tiroir dans l'armoire, mais une fois que les deux glissières sont correctement enclenchées, le tiroir doit coulisser en douceur.

REMARQUE : N'utilisez pas une force excessive pour insérer le tiroir car cela pourrait endommager les glissières.

Pour retirer le tiroir, si nécessaire

- 1) Ouvrez complètement le tiroir pour que les leviers soient visibles.
- 2) Poussez vers le HAUT sur le levier gauche et vers le BAS sur le levier droit.
- 3) En tenant les leviers en place, tirez le tiroir vers vous.

# Français

---

Page 18

## CHARGES MAXIMALES

Ce meuble a été conçu pour supporter les charges maximales indiquées. En excédant ces limites de charge, le meuble pourrait devenir instable, s'effondrer, et/ou causer des blessures graves.

AVERTISSEMENT : Risque de blessure corporelle - ne pas placer une télévision sur ce meuble. Ce meuble n'est pas approuvé pour une utilisation avec une télévision.

Page 19

Enregistrez votre produit pour recevoir les éléments suivantes:

- \* Détails sur les nouvelles tendances - un aperçu sur les nouveautés
- \* Sondages - avoir une voix au sein de notre communauté
- \* Offres exclusives et codes promo
- \* Service de pièces de rechange rapide et facile

Pour enregistrer votre produit, visitez [ameriwoodhome.com](http://ameriwoodhome.com)

5 Étoiles

Visitez le site Web de votre détaillant local, évaluez votre produit acheté et laissez-nous quelques commentaires !

Nous tenons à offrir un grand "Merci" à tous nos clients pour avoir pris le temps d'assembler ce produit "Ameriwood Home", et de nous donner vos commentaires précieux.

Merci