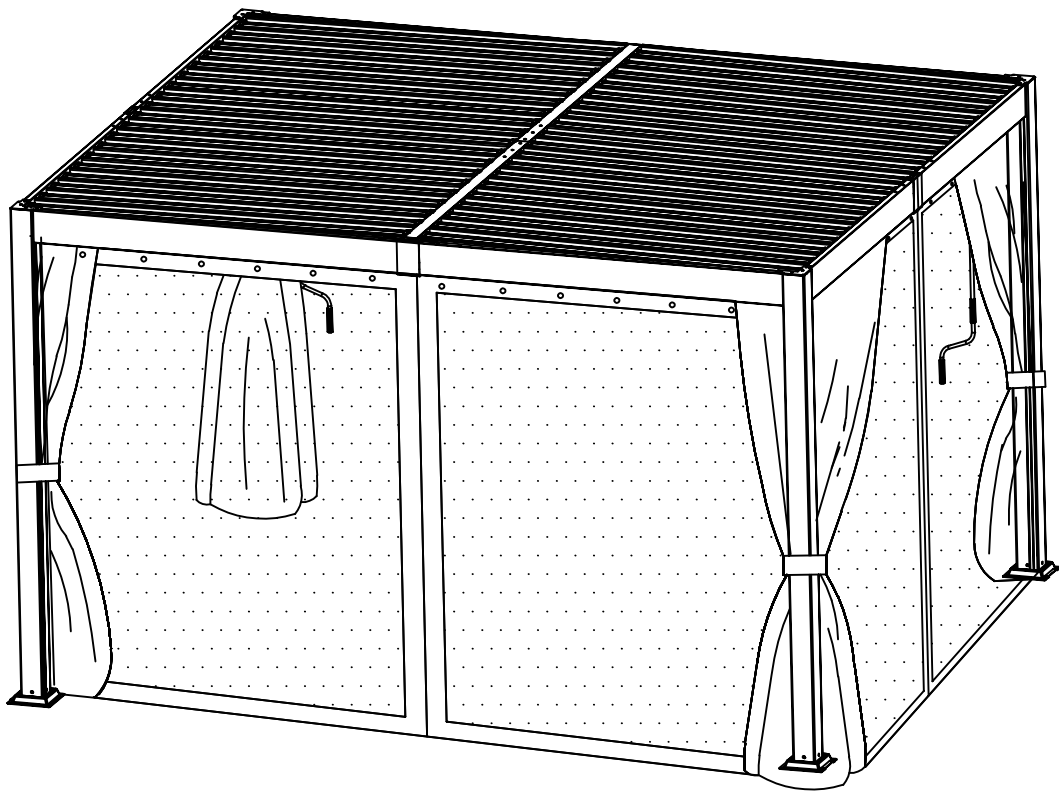


ZDM-AW016BK



INSTRUCTION MANUAL
Manual de instrucciones

ASSEMBLY INSTRUCTIONS

Carefully unpack all the components and verify that all the necessary parts are included as listed in the packaging.

Identify each component and refer to the provided assembly diagram or step-by-step instructions. Assemble the furniture in the order specified to ensure proper alignment and fit.

Use the provided tools or recommended tools for assembly. Do not use excessive force when tightening screws or bolts.

If any difficulties arise during assembly, consult the troubleshooting section or contact our customer support.

Manual de instrucciones

Desempaquete cuidadosamente todos los componentes y verifique que todas las partes necesarias están incluidas como se indica en el embalaje.

Identifique cada componente y consulte el diagrama de ensamble o las instrucciones paso a paso.


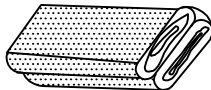
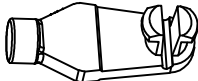

Montar los muebles en el orden especificado para asegurar la correcta alineación y ajuste.

Utilice las herramientas proporcionadas o las herramientas recomendadas para el montaje.

No utilice fuerza excesiva al tensar tornillos o pernos.

Si surgen dificultades durante el montaje, consulte la sección de solución de problemas o póngase en contacto con el servicio de atención al cliente.

PART PARTE

NO.	PICTURE IMAGEN	QTY	NO.	PICTURE IMAGEN	QTY
T1		16+2	U2		4
U		88			
U1		4			

STEP 1

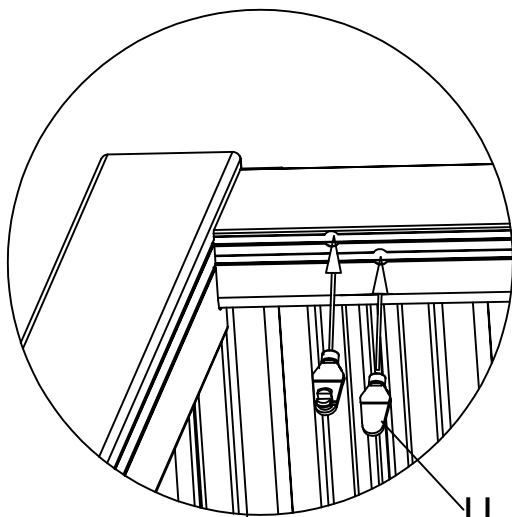
Paso 1



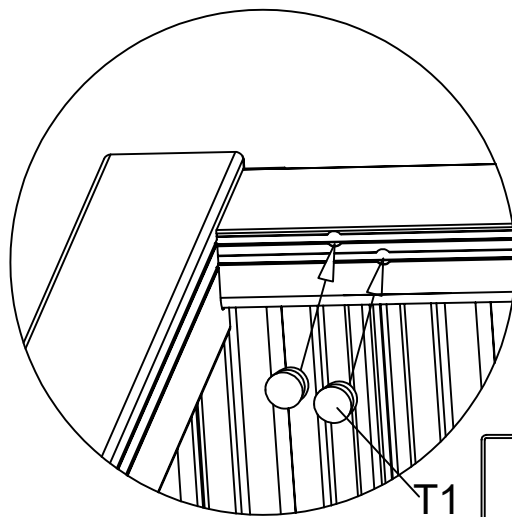
U: 88PCS



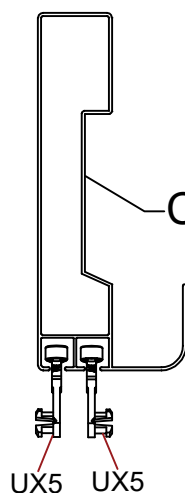
T1: 16PCS



U

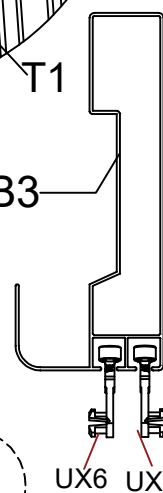


T1



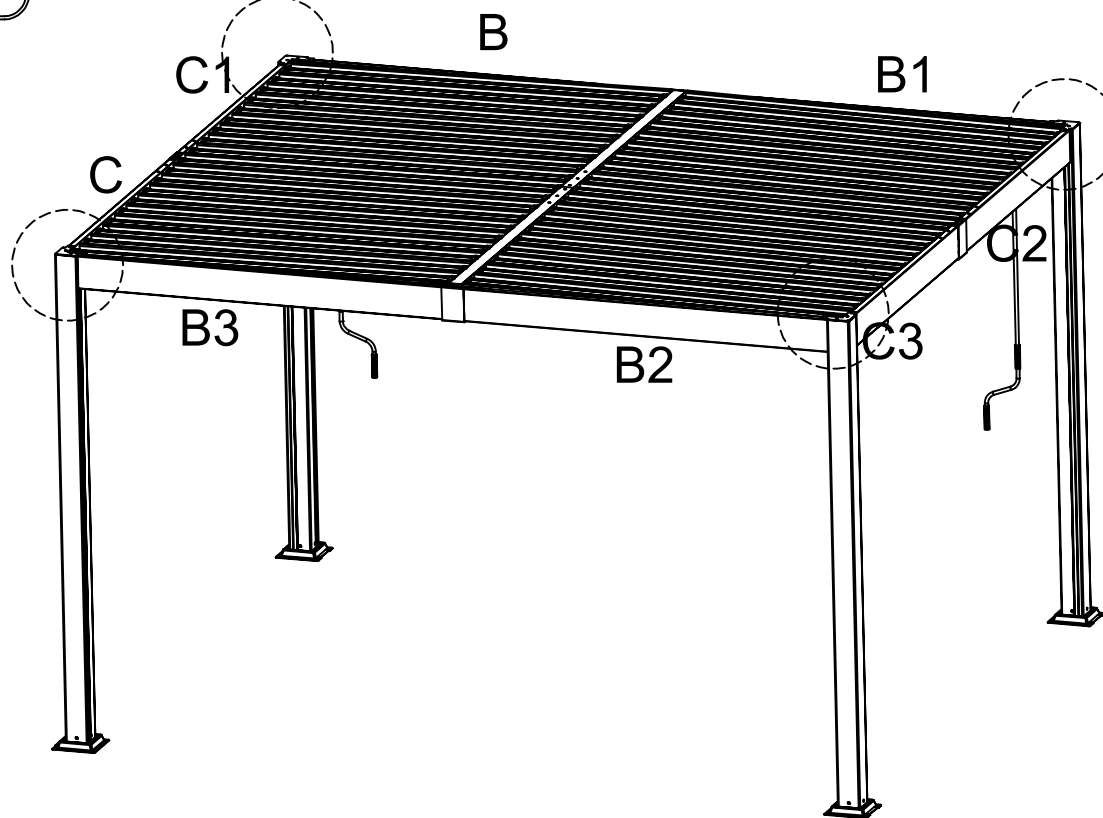
C/C1/C2/C3

UX5 UX5



B/B1/B2/B3

UX6 UX6

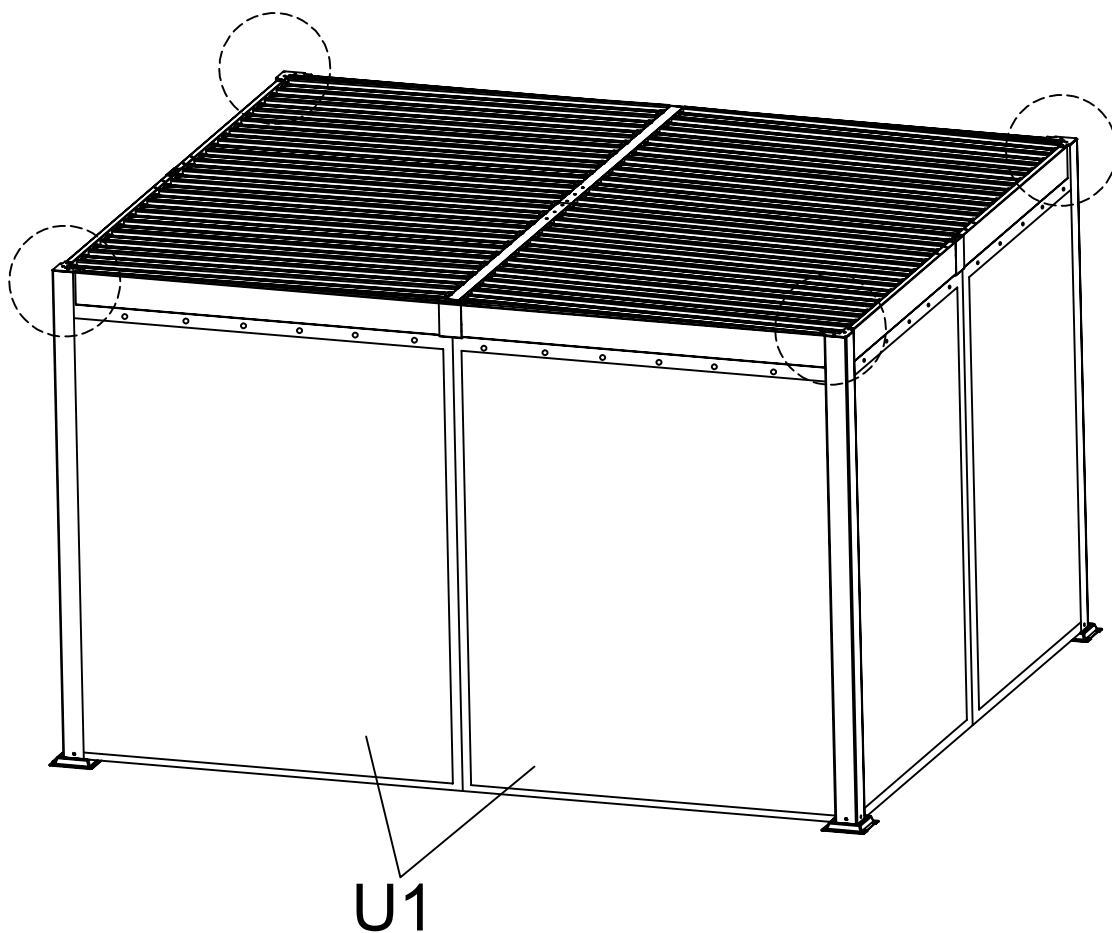
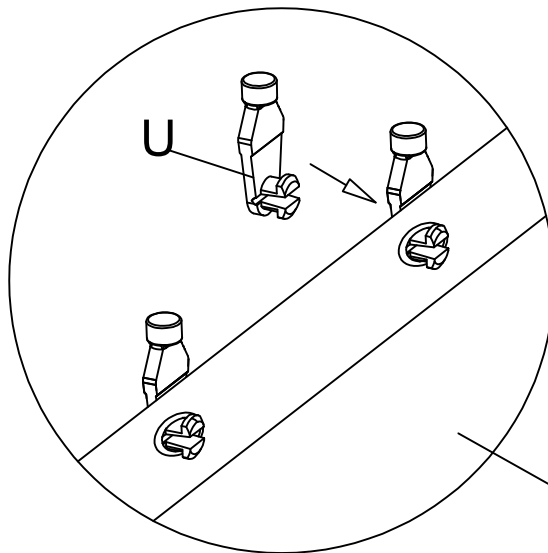
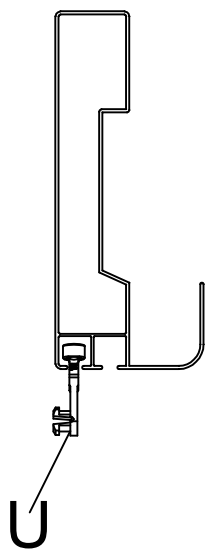


STEP 2

Paso 2

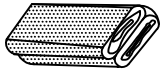


U1 x4

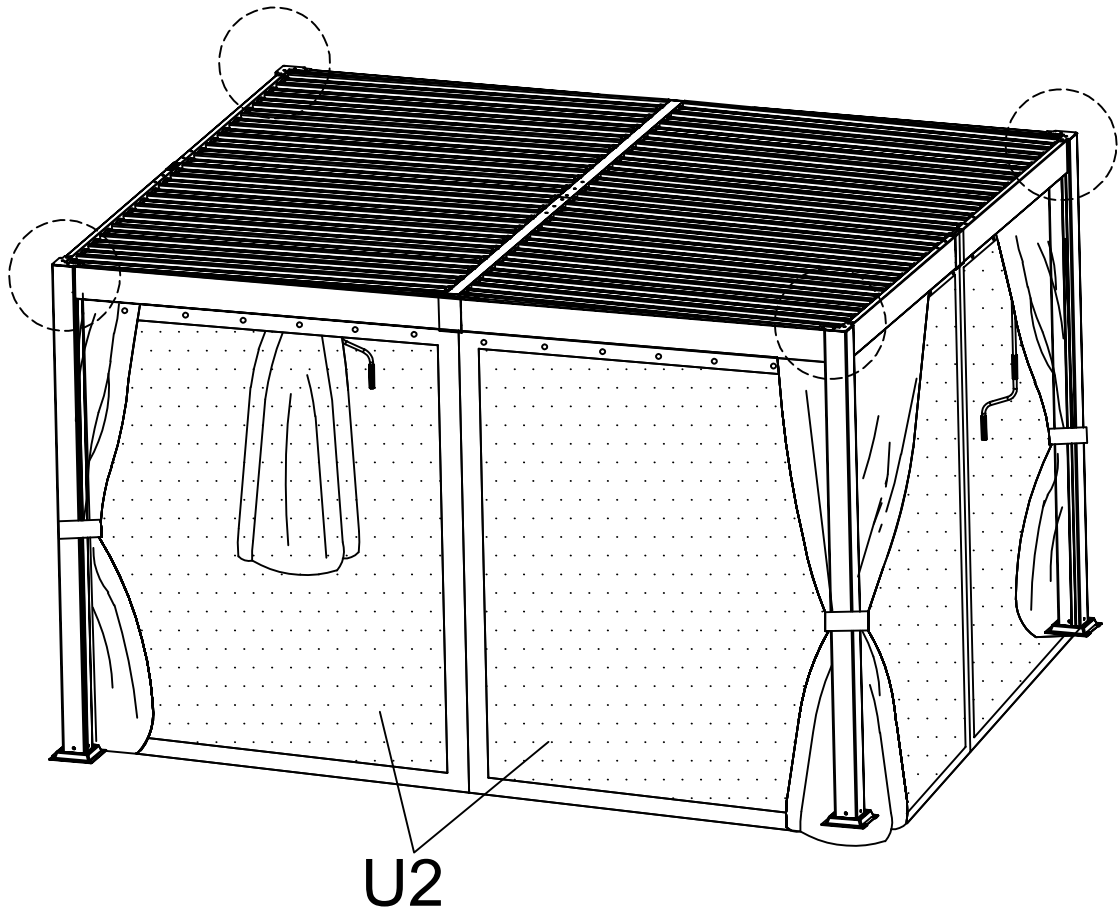
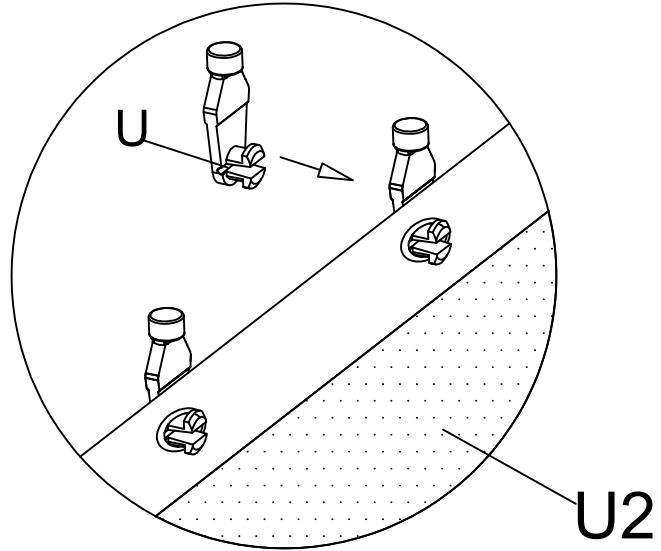
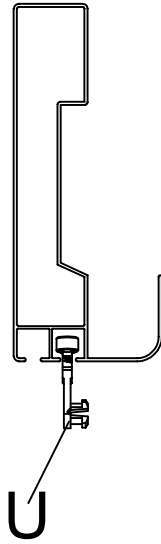


STEP 3

Paso 3



U2 (x4)





MAINTENANCE AND CARE

Protect your furniture from extreme weather conditions by moving it to a covered area. Alternatively, use furniture covers or traps for added protection.

Do not dispose of any packaging or contents of the shipping carton until assembly is completed to avoid accidentally discarding small parts or hardware.

Do not use sharp objects to scratch the painted surface.

Clean with a damp cloth soaked in warm soapy water or a specialized, suitable cleaning product.

Conclude the cleaning process by wiping with a clean, dry cloth.

Ensure proper drying after cleaning or no exposure to rain to prevent mold or mildew growth.



WARRANTY INFORMATION

Warranty Coverage: Our warranty provides protection against manufacturing defects in materials and workmanship for a specified period from the date of purchase, as outlined in the accompanying warranty documentation.

Exclusions: The warranty does not cover damages resulting from misuse, negligence, accidents, normal wear and tear, unauthorized repairs or modifications, improper assembly, or failure to adhere to the care and maintenance guidelines provided.

Warranty Claim Process

To initiate a return on Amazon, please follow these steps:

- 1 Log into your Amazon account and go to the "Your Orders" section.
- 2 Locate the order containing the item you wish to return.
- 3 Contact our customer service for assistance in obtaining a prepaid return label.
- 4 Once you receive the return label, securely affix it to the package.
- 5 You can then choose to drop off the package at a designated carrier location or arrange for a pickup.
- 6 After we receive and inspect the returned product, we will initiate the refund process.
- 7 The refund will be credited back to the original payment method used during the purchase.
- 8 Typically, refunds are processed within 3-5 business days.



MANTENIMIENTO Y CUIDADO

Proteja sus muebles de condiciones climáticas extremas moviéndolos a un área cubierta.

Alternativamente, use fundas o protectores para muebles para una protección adicional.

No deseche ningún embalaje o contenido de la caja de envío hasta que se complete el ensamblaje para evitar descartar accidentalmente partes pequeñas o herrajes.

No use objetos afilados para rascar la superficie pintada.

Limpie con un paño húmedo empapado en agua jabonosa tibia o un producto de limpieza especializado y adecuado.

Concluya el proceso de limpieza secando con un paño limpio y seco.

Asegúrese de que los muebles se sequen adecuadamente después de la limpieza o la exposición a la lluvia para evitar el crecimiento de moho o hongos.



INFORMACIÓN DE GARANTÍA

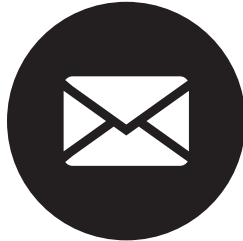
Cobertura de la garantía: Nuestra garantía proporciona protección contra defectos de fabricación en materiales y mano de obra durante un período especificado desde la fecha de compra, como se detalla en la documentación de garantía adjunta.

Exclusiones: La garantía no cubre daños resultantes de mal uso, negligencia, accidentes, desgaste normal, reparaciones o modificaciones no autorizadas, ensamblaje incorrecto o el incumplimiento de las pautas de cuidado y mantenimiento proporcionadas.

Proceso de Reclamo de Garantía

Para iniciar una devolución en Amazon, siga estos pasos:

- 1 Inicie sesión en su cuenta de Amazon y vaya a la sección "Tus pedidos".
- 2 Ubique el pedido que contiene el artículo que desea devolver.
- 3 Póngase en contacto con nuestro servicio al cliente para recibir asistencia y obtener una etiqueta de devolución prepaga.
- 4 Una vez reciba la etiqueta de devolución, colóquela de manera segura en el paquete.
- 5 Luego, puede optar por dejar el paquete en un punto de entrega designado o coordinar una recogida.
- 6 Después de recibir e inspeccionar el producto devuelto, iniciaremos el proceso de reembolso.
- 7 El reembolso será acreditado de vuelta al método de pago original utilizado durante la compra.
- 8 Por lo general, los reembolsos se procesan en un plazo de 3 a 5 días hábiles.



Contact Information

If you have any questions, concerns, or need assistance, please reach out to our customer support team using the contact information provided below:

Customer Support Email

support@royalcraft.store



Información de Contacto

Si tiene alguna pregunta, inquietud o necesita asistencia, por favor, póngase en contacto con nuestro equipo de atención al cliente utilizando la información de contacto proporcionada a continuación:

Información de Contacto

support@royalcraft.store
