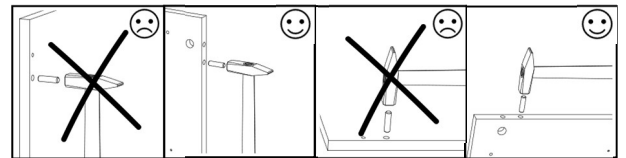
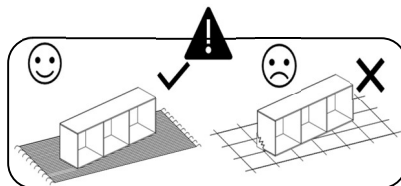
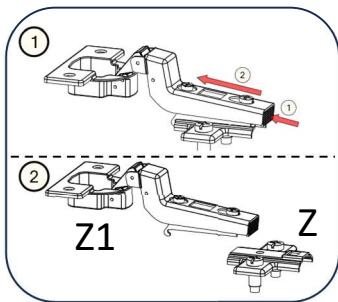
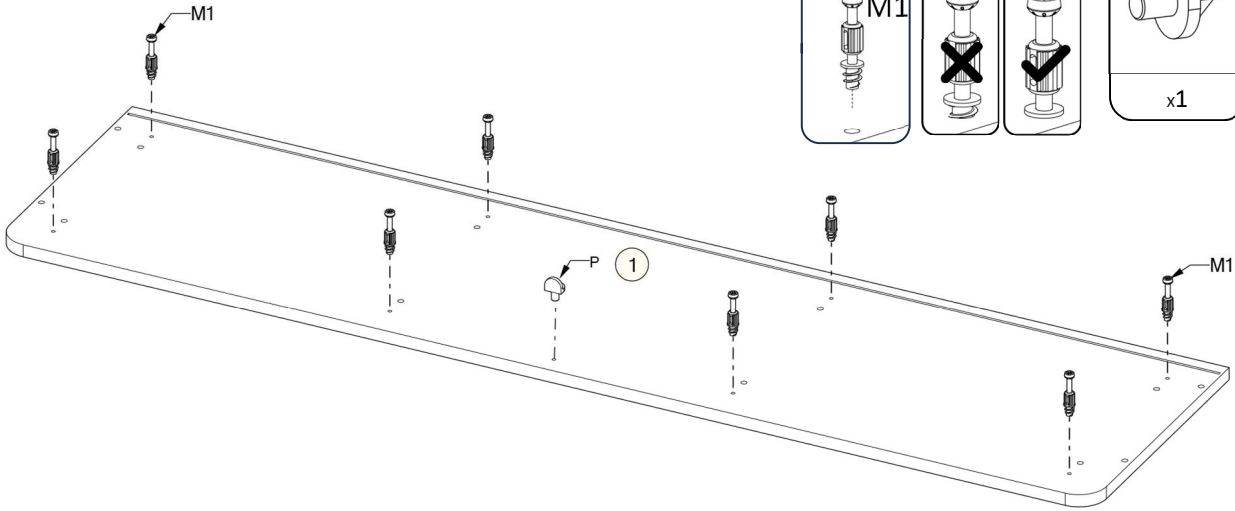


| No | T(mm) | L(mm) | W(mm) | pcs. |
|----|-------|-------|-------|------|
| 1  | 18    | 1598  | 400   | 1    |
| 2  | 18    | 1598  | 400   | 1    |
| 3  | 16    | 300   | 333   | 2    |
| 4  | 66    | 300   | 66    | 2    |
| 5  | 16    | 300   | 355   | 1    |
| 6  | 16    | 300   | 355   | 1    |
| 7  | 16    | 300   | 355   | 1    |
| 8  | 16    | 300   | 355   | 1    |
| 9  | 16    | 484   | 290   | 1    |
| 10 | 18    | 486   | 292   | 2    |
| 11 | 19    | 480   | 292   | 1    |
| 11 | 3     | 1496  | 309   | 1    |

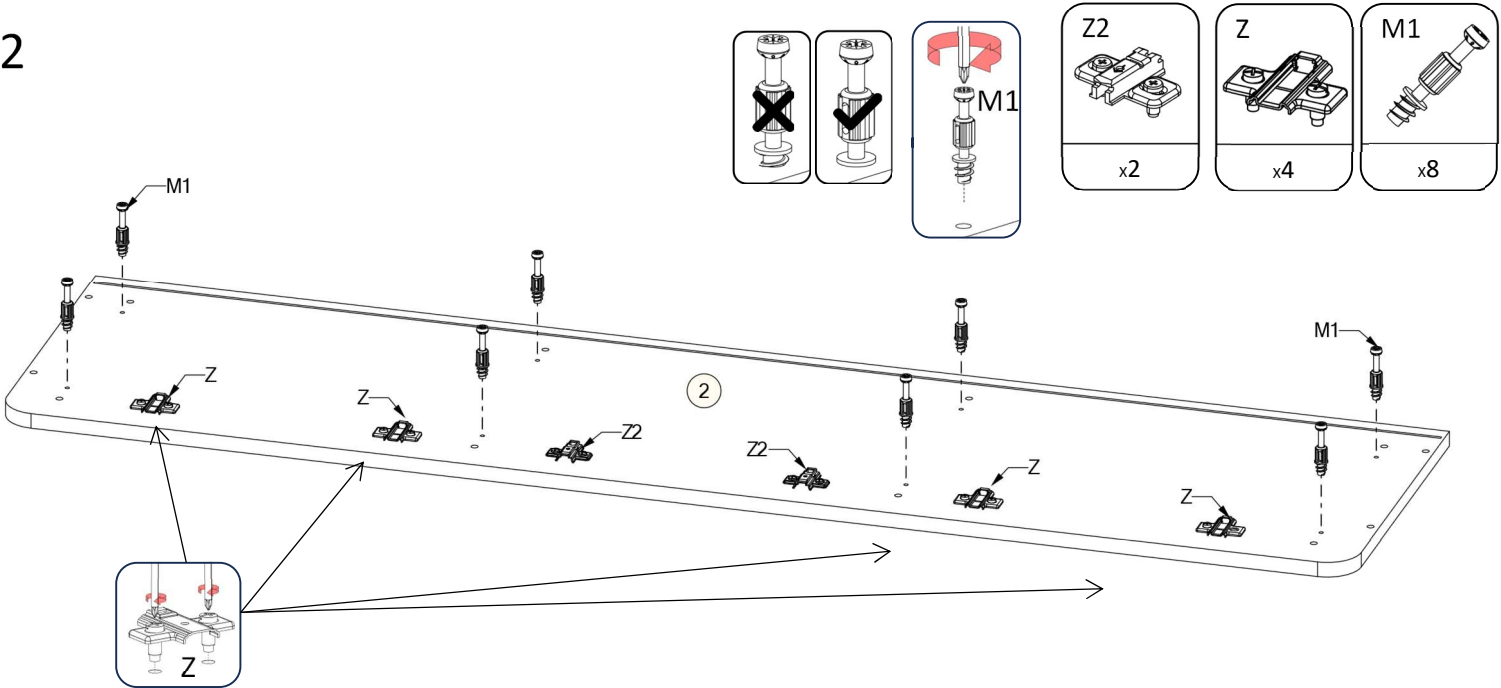


|                           |                   |                           |                              |                           |                  |                           |                  |                 |                           |
|---------------------------|-------------------|---------------------------|------------------------------|---------------------------|------------------|---------------------------|------------------|-----------------|---------------------------|
| <p>K<br/>8x30<br/>x28</p> | <p>M1<br/>x20</p> | <p>ZM<br/>x20</p>         | <p>E2<br/>6,3x13<br/>x24</p> | <p>R<br/>x3</p>           | <p>N<br/>x6</p>  | <p>S5<br/>M4x8<br/>x8</p> | <p>Z<br/>x4</p>  | <p>U<br/>x3</p> | <p>D5<br/>3x13<br/>x4</p> |
| <p>M<br/>x20</p>          | <p>P<br/>x5</p>   | <p>D4<br/>4x16<br/>x8</p> | <p>S<br/>x12</p>             | <p>G<br/>2x20<br/>x12</p> | <p>Z1<br/>x4</p> | <p>Z2<br/>x2</p>          | <p>Z3<br/>x2</p> |                 |                           |

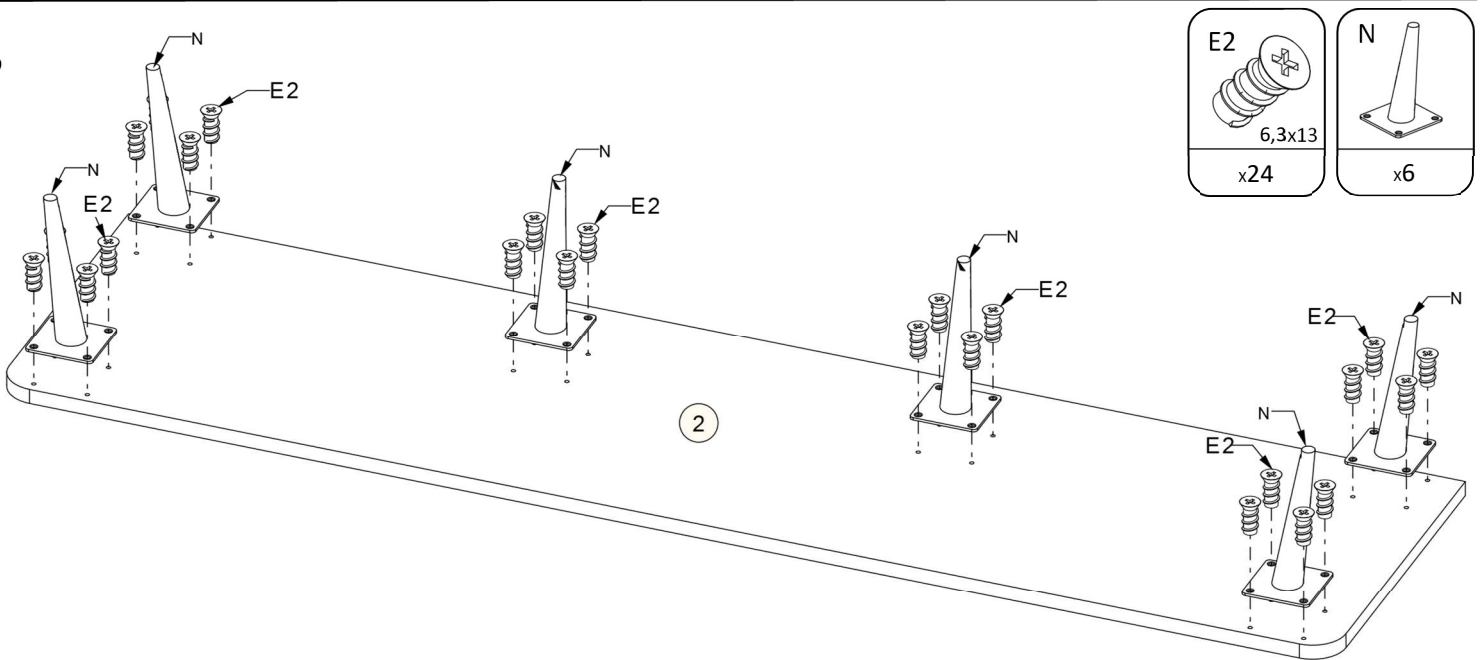
1



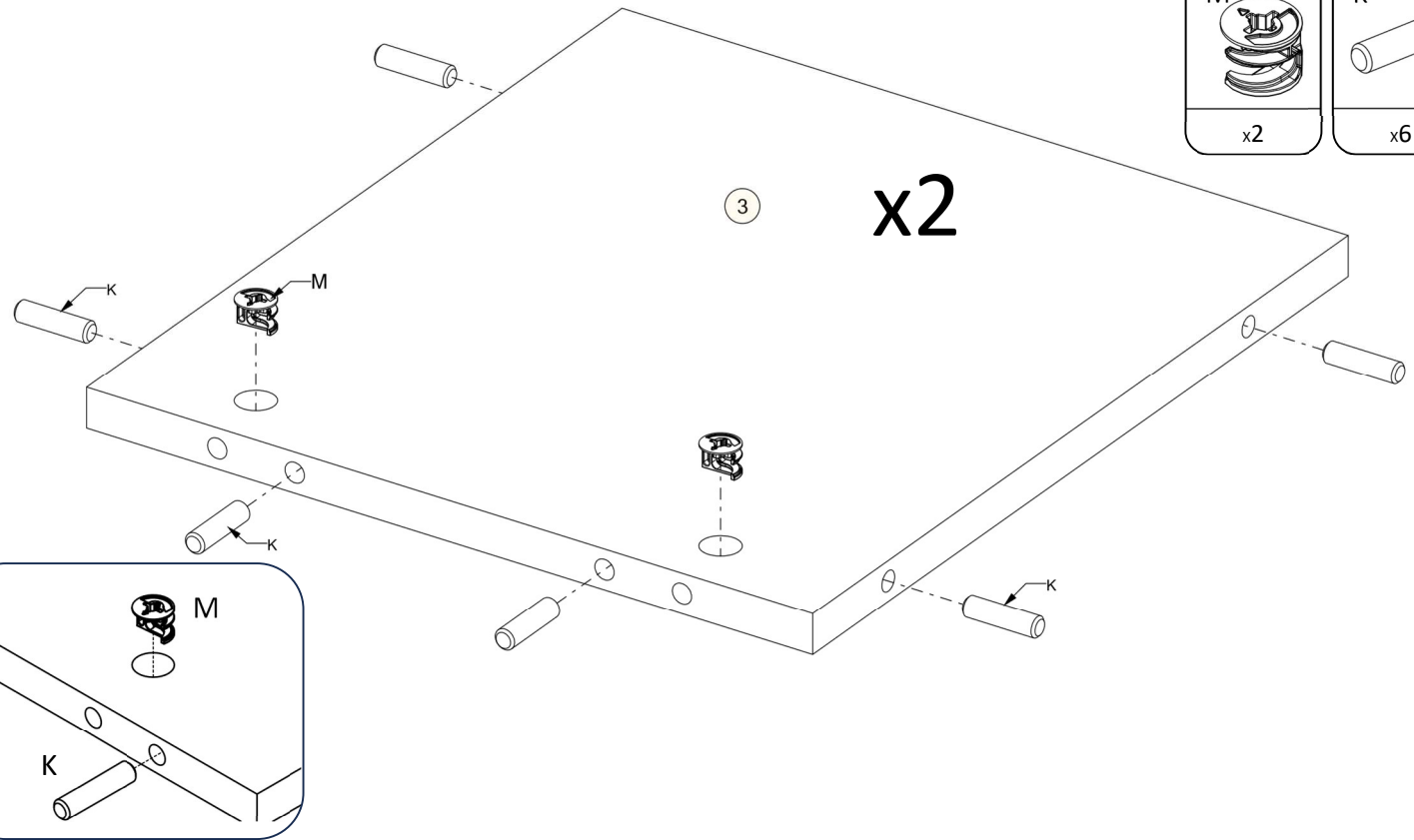
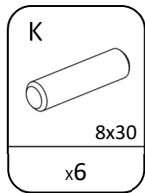
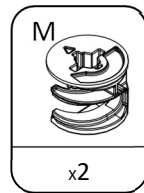
2



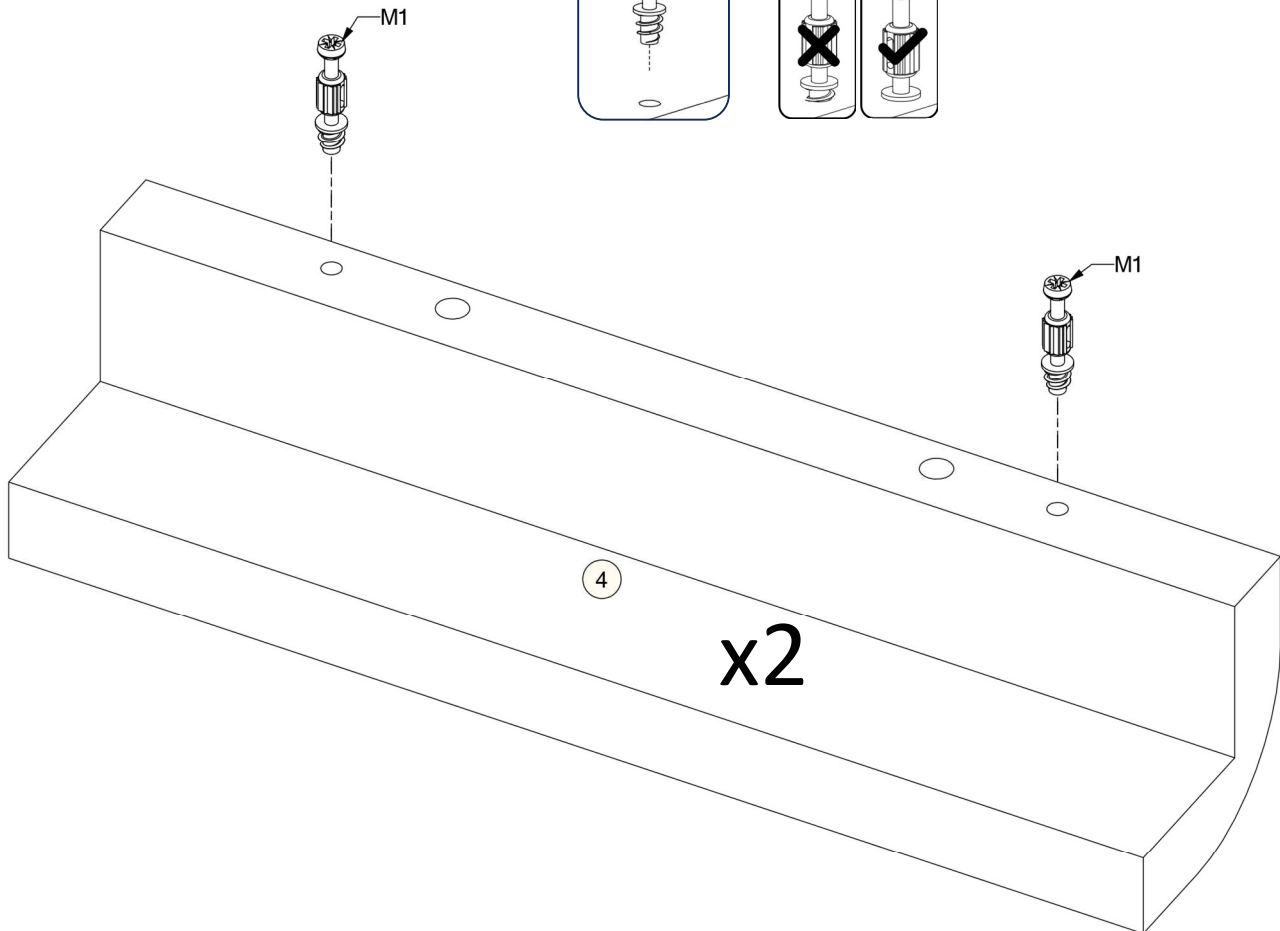
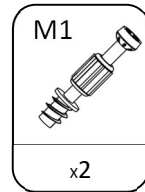
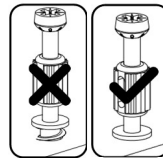
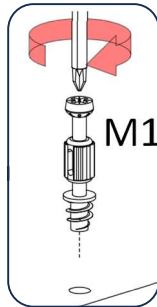
3



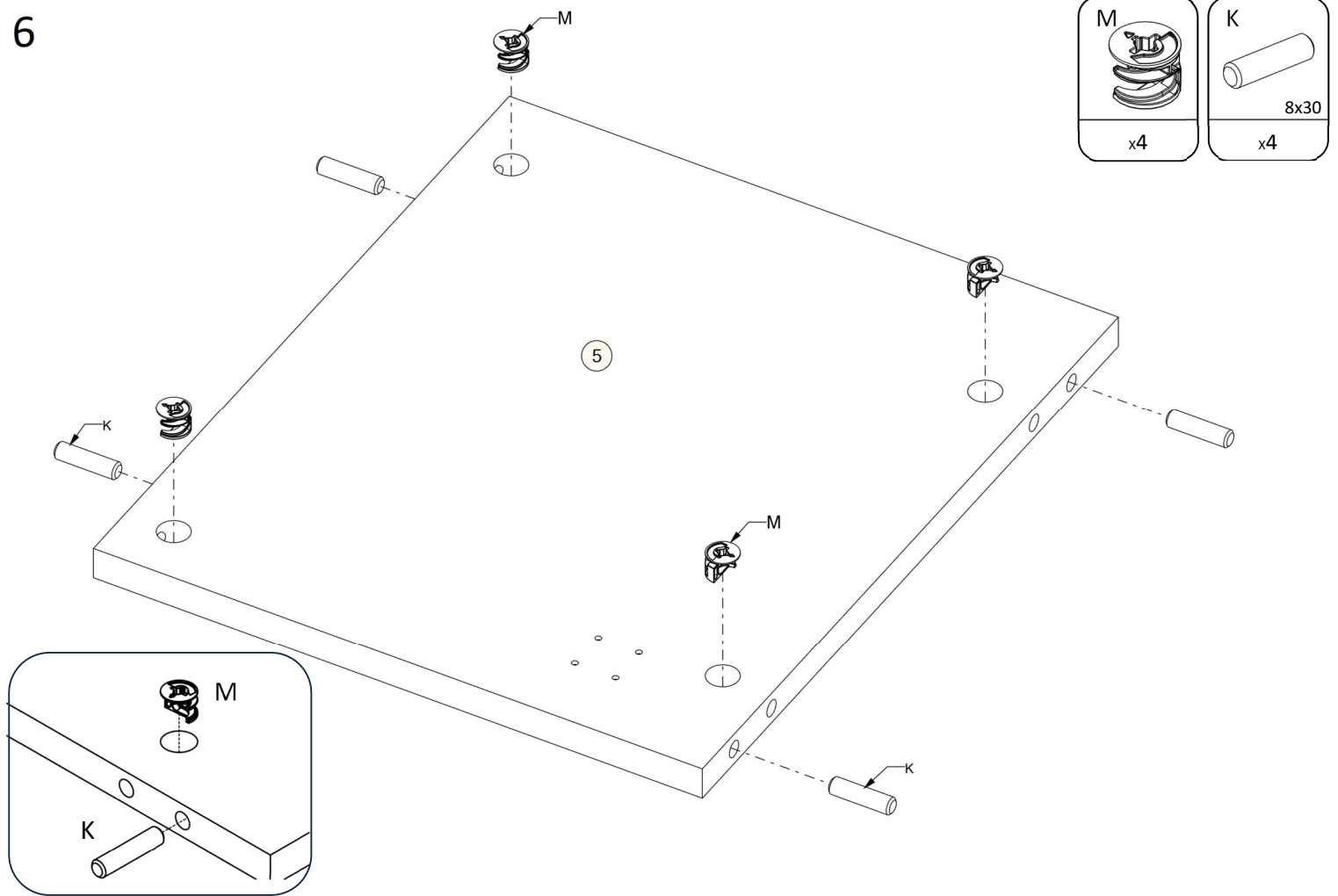
4



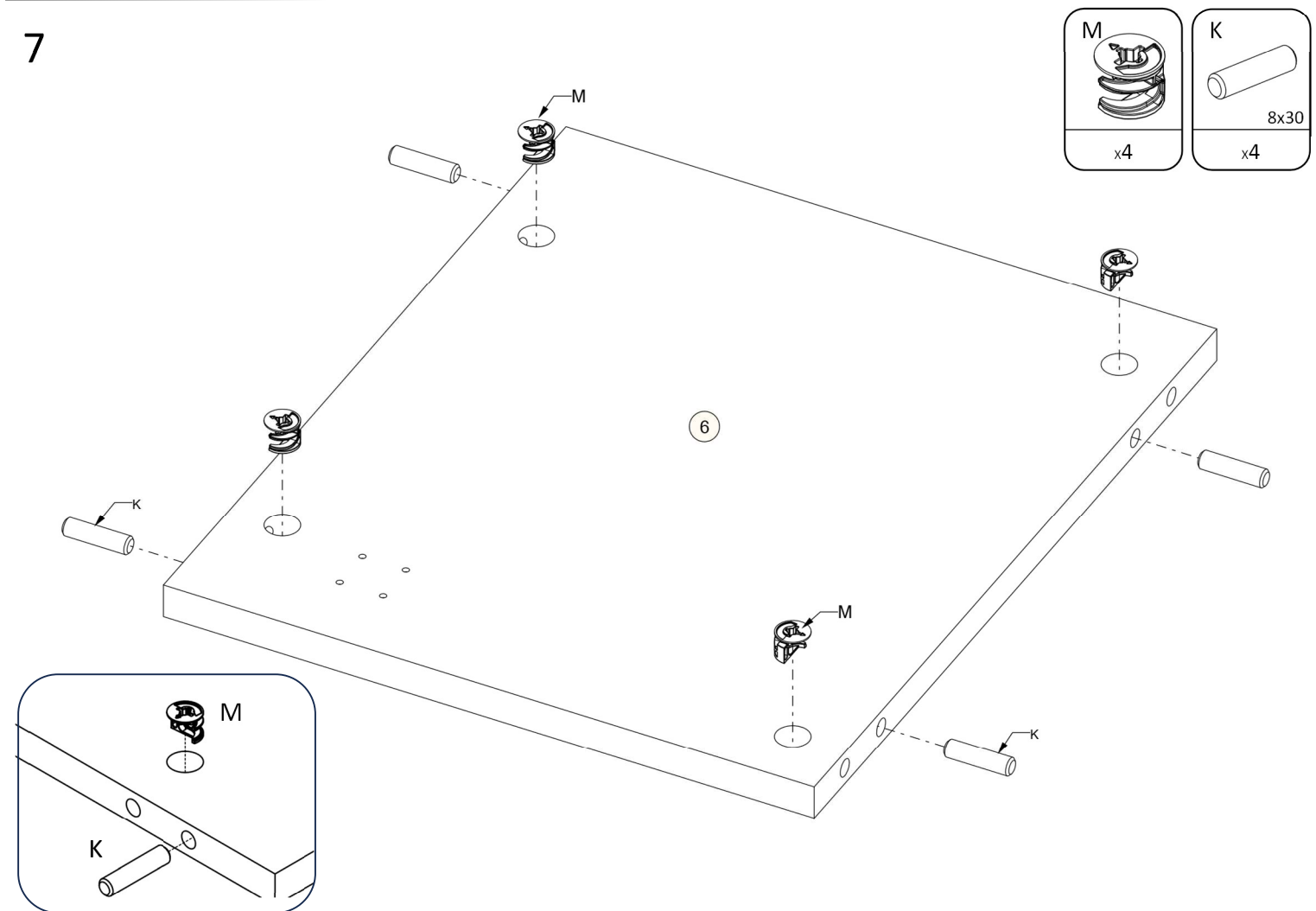
5



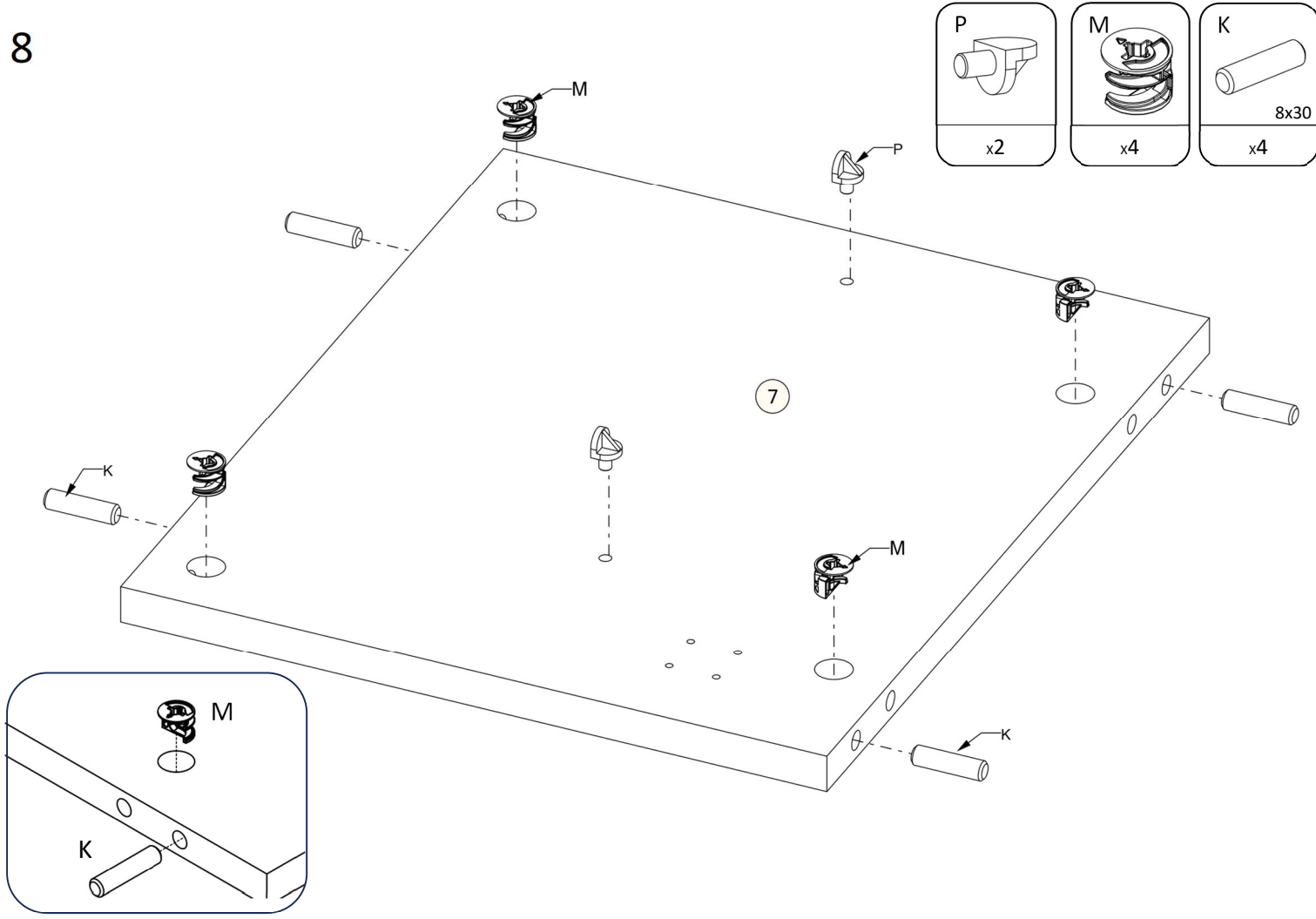
6



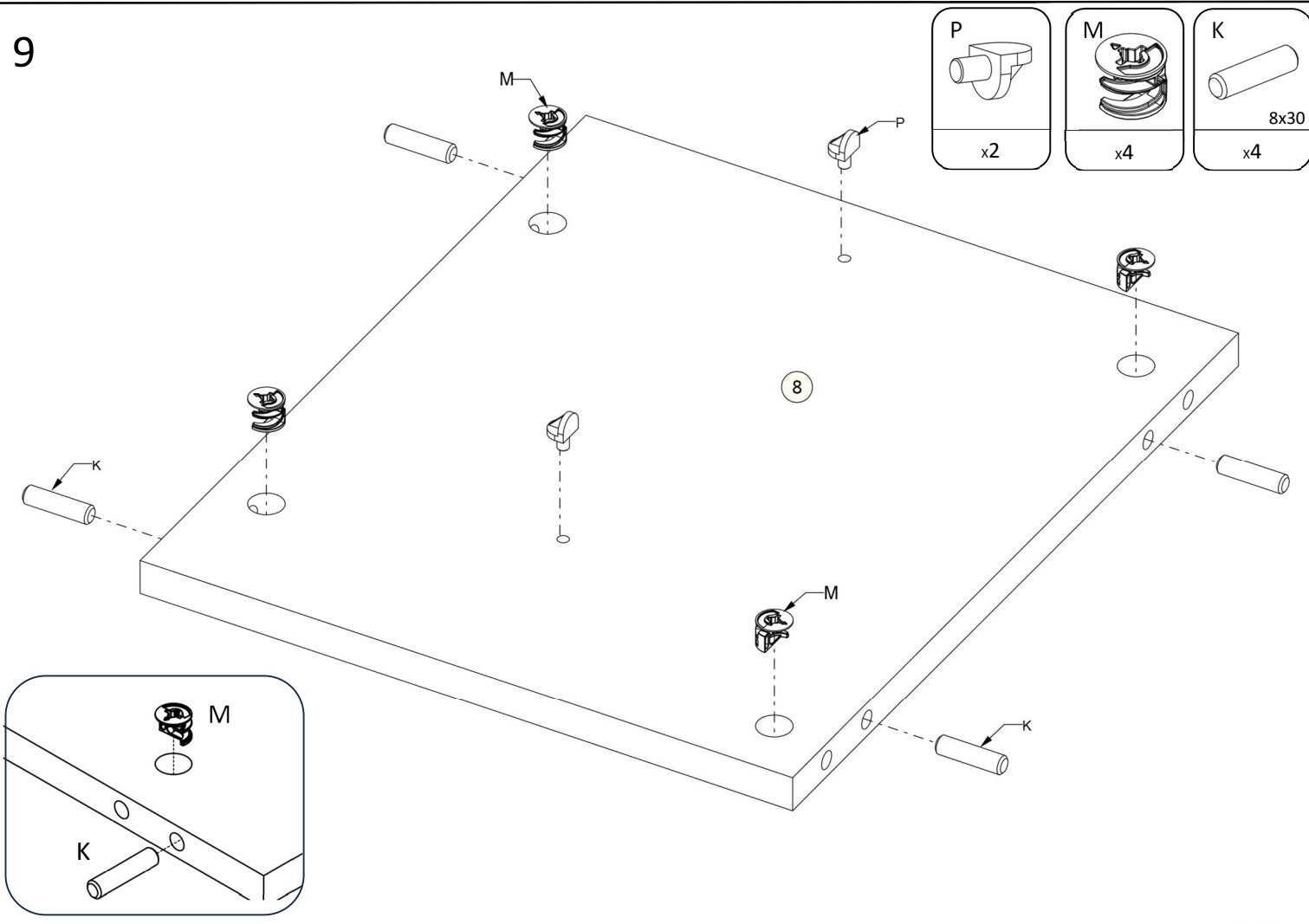
7



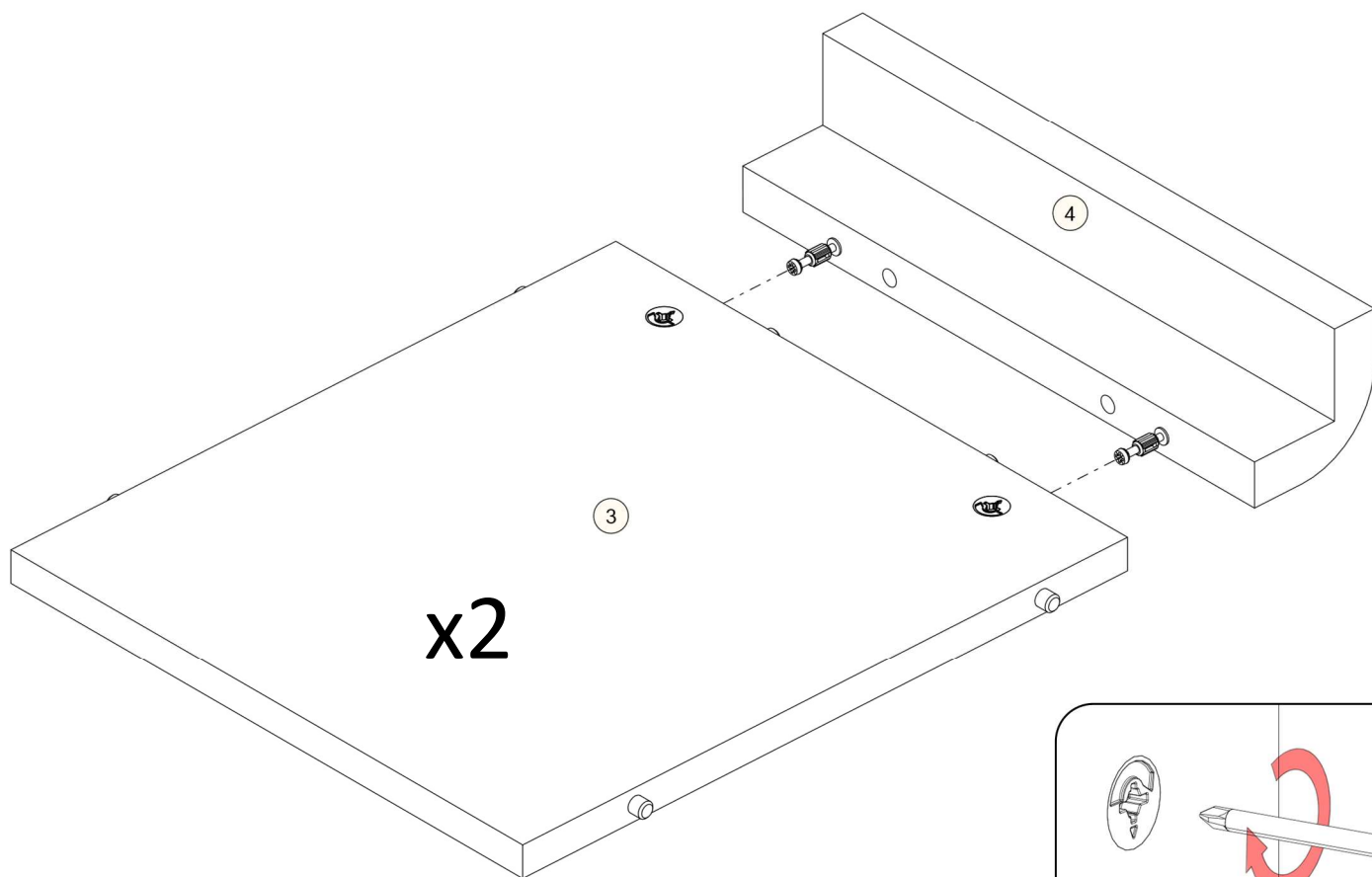
8



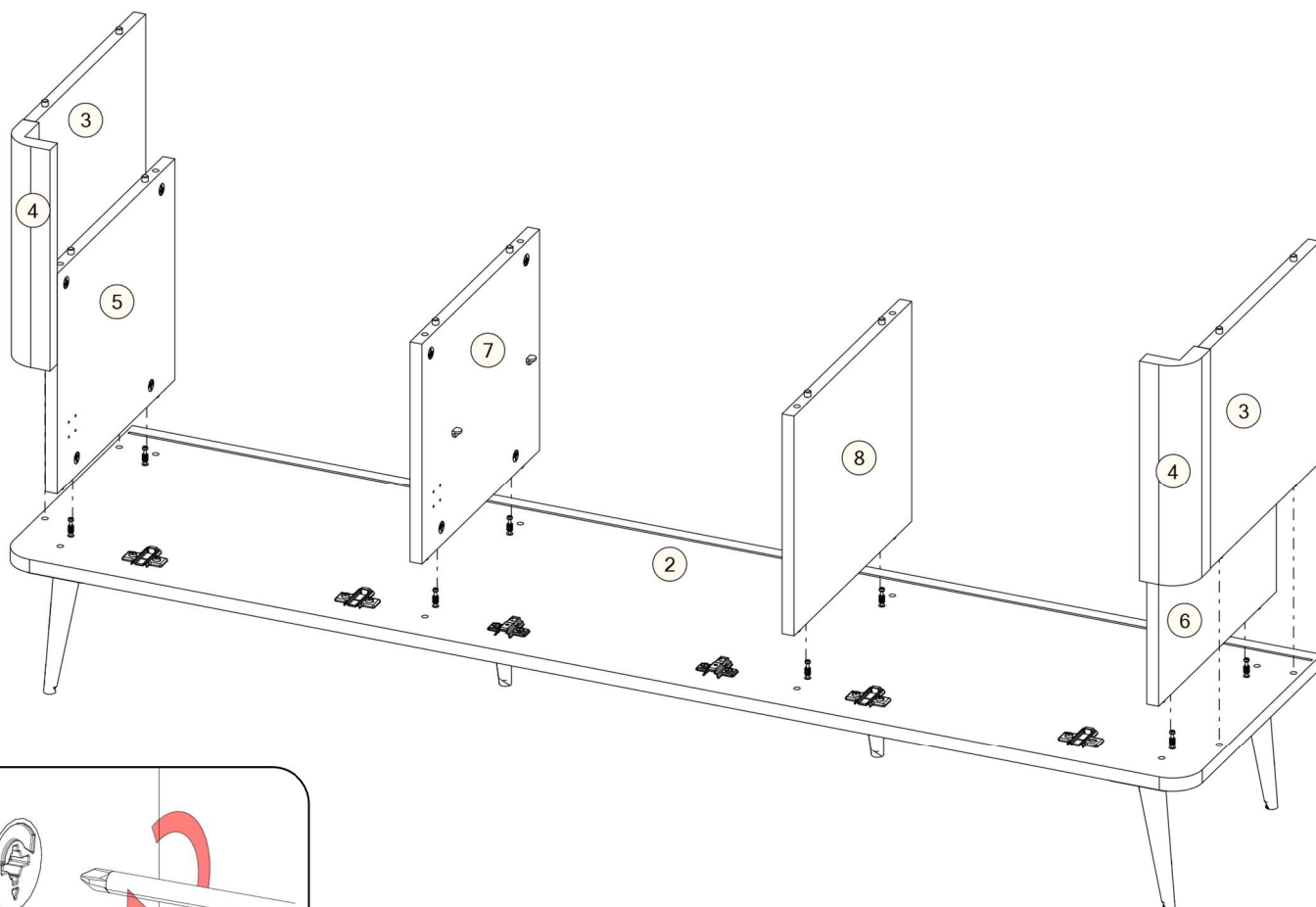
9



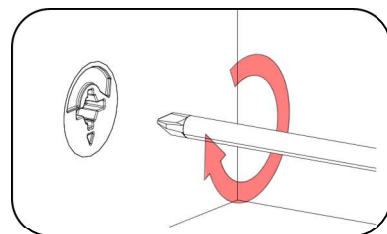
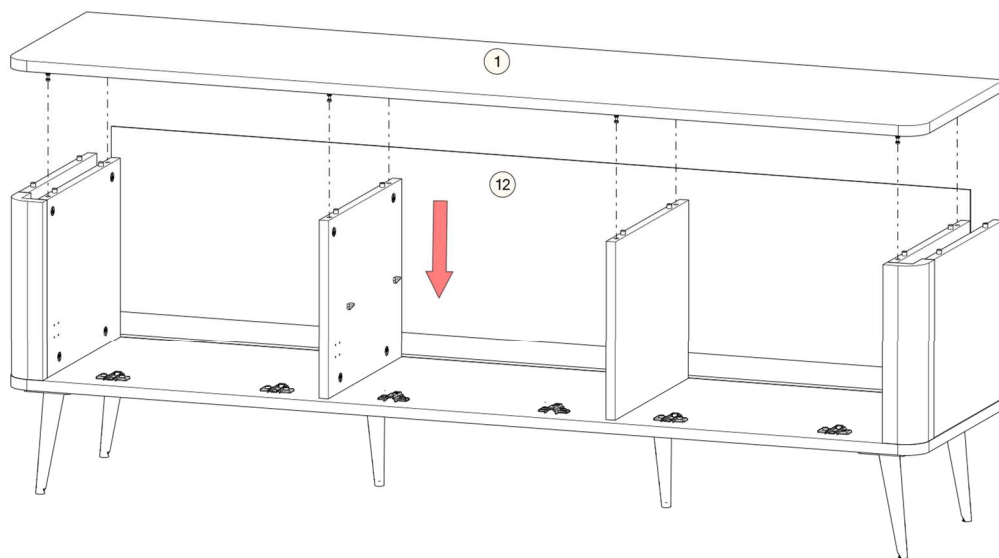
10



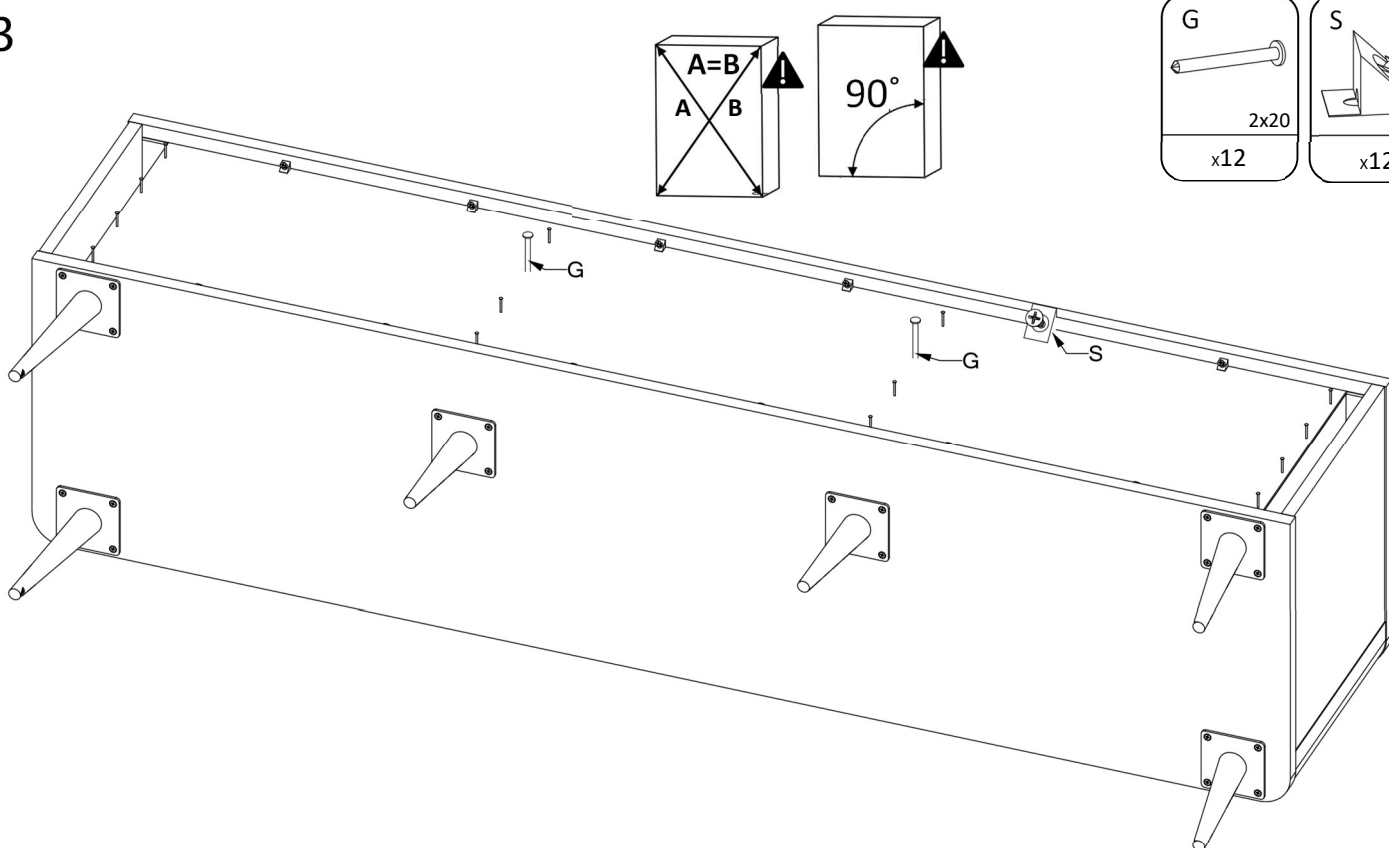
11



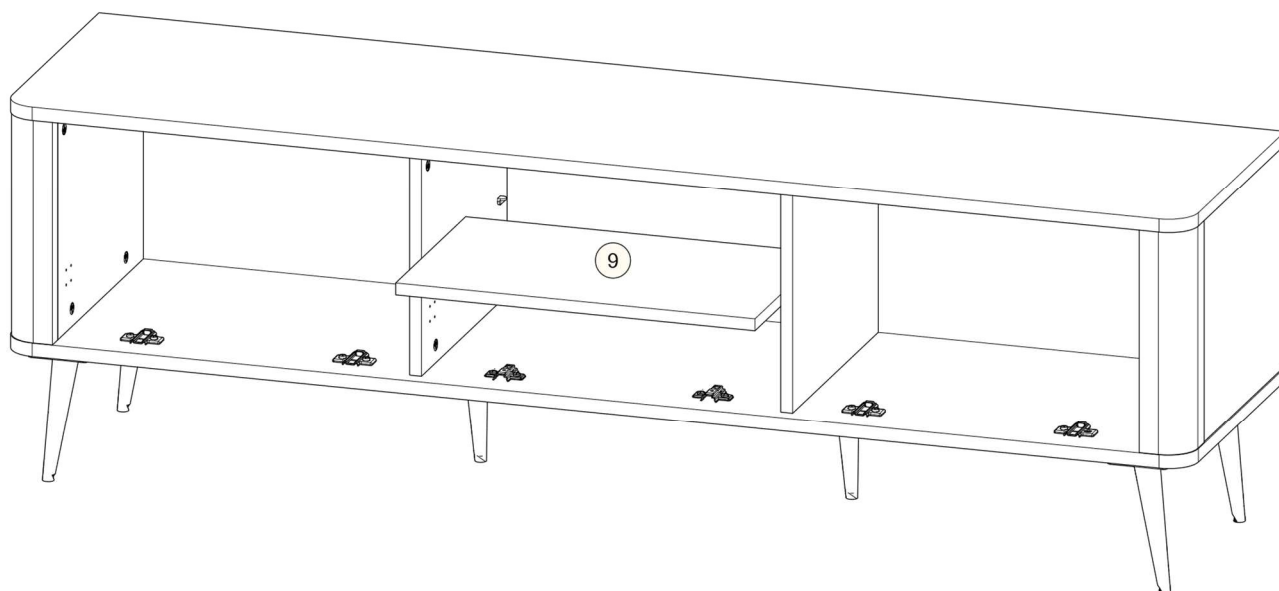
12



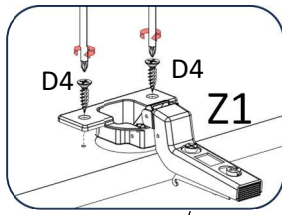
13


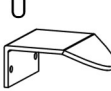

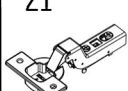


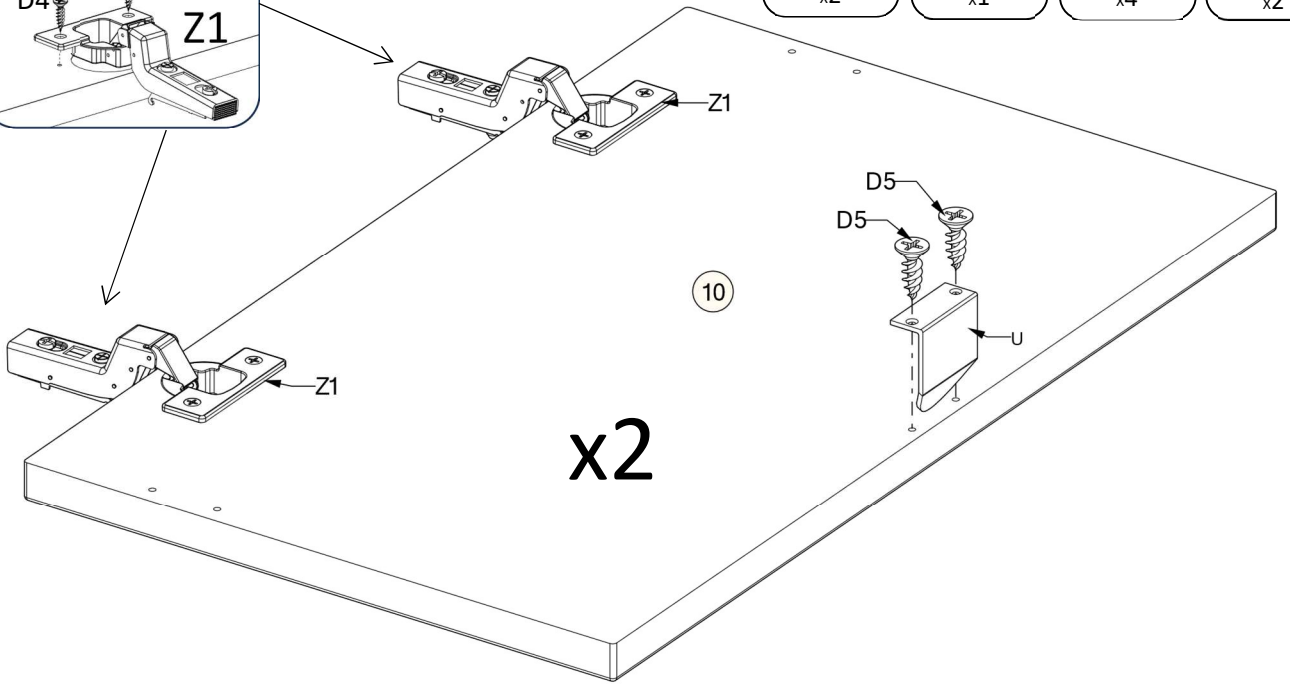
14



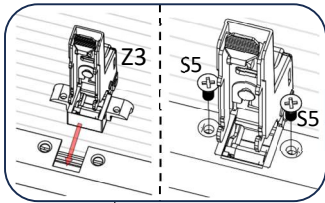
15

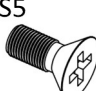
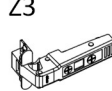



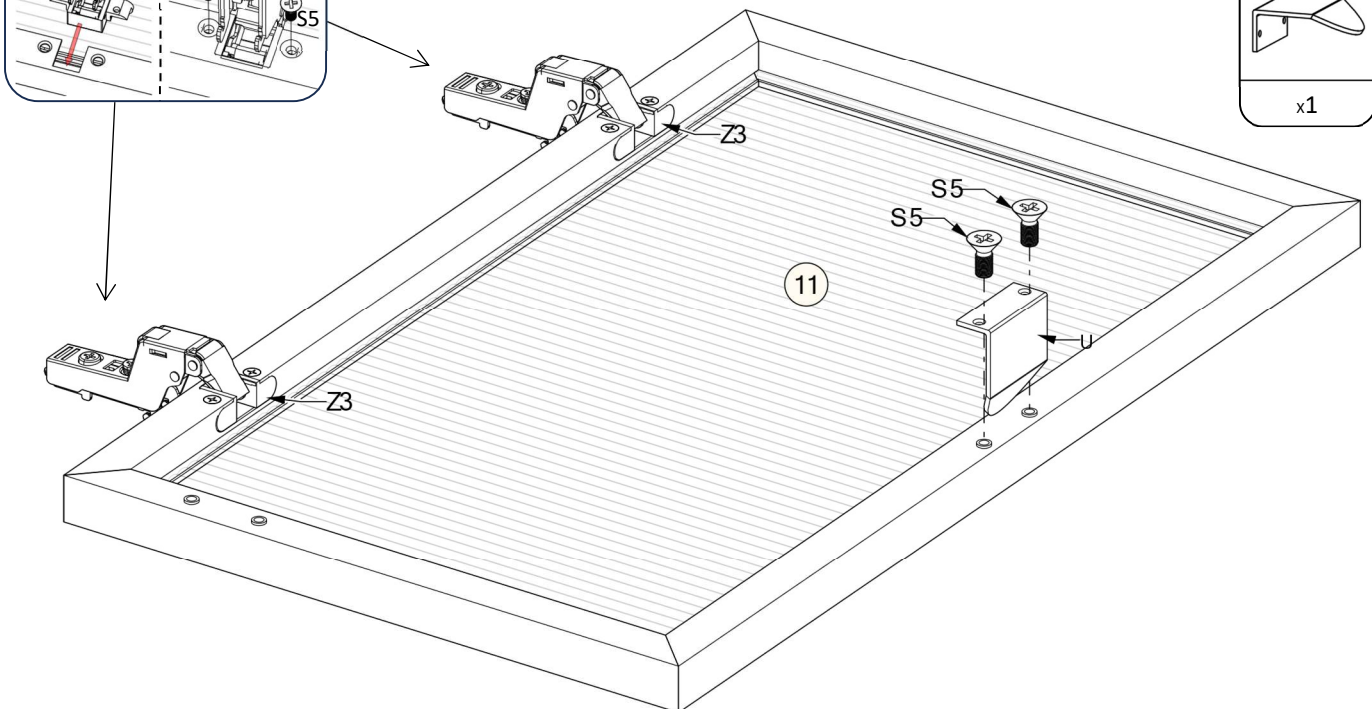
|  |  |   |   |
|--|--|---|---|
| <br>D5<br>3x13<br>x2 | <br>U<br>x1 | <br>D4<br>4x16<br>x4 | <br>Z1<br>x2 |
|--|--|---|---|



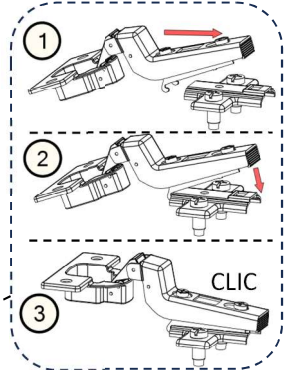
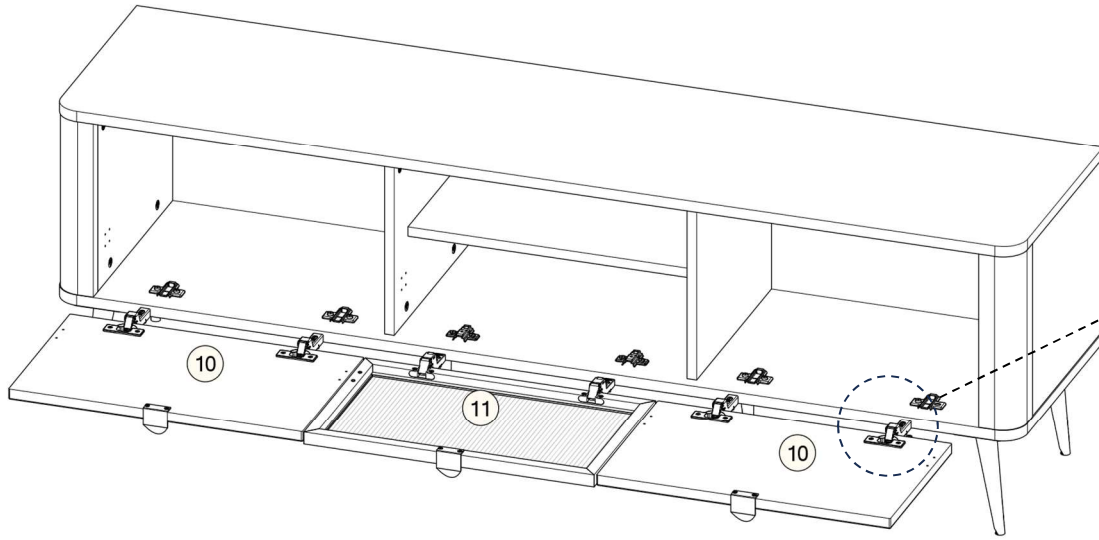
16



|   |   |
|---|---|
| <br>S5<br>M4x8<br>x6 | <br>Z3<br>x2 |
| <br>U<br>x1          |   |



17



17

