

# ASSEMBLY INSTRUCTION

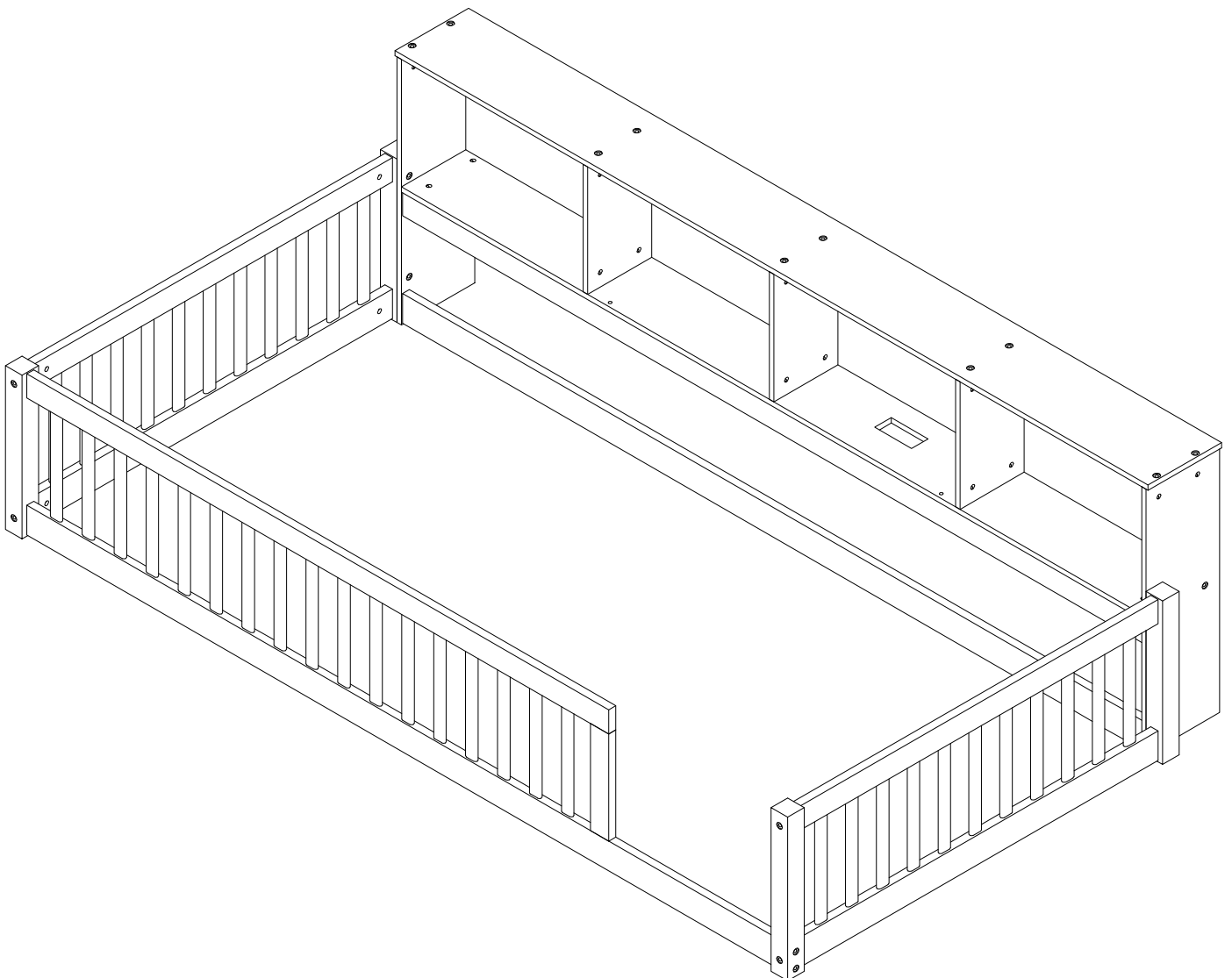
SKU CODE: (N709P205811)

**Warning: You must read this before continuing**

# INSTRUCTIONS DE MONTAGE

SKU NUMBER: (N709P205811)

**Attention: Vous devez lire ceci avant de continuer**



## **SAFETY WARNINGS AND GENERAL NOTES:**

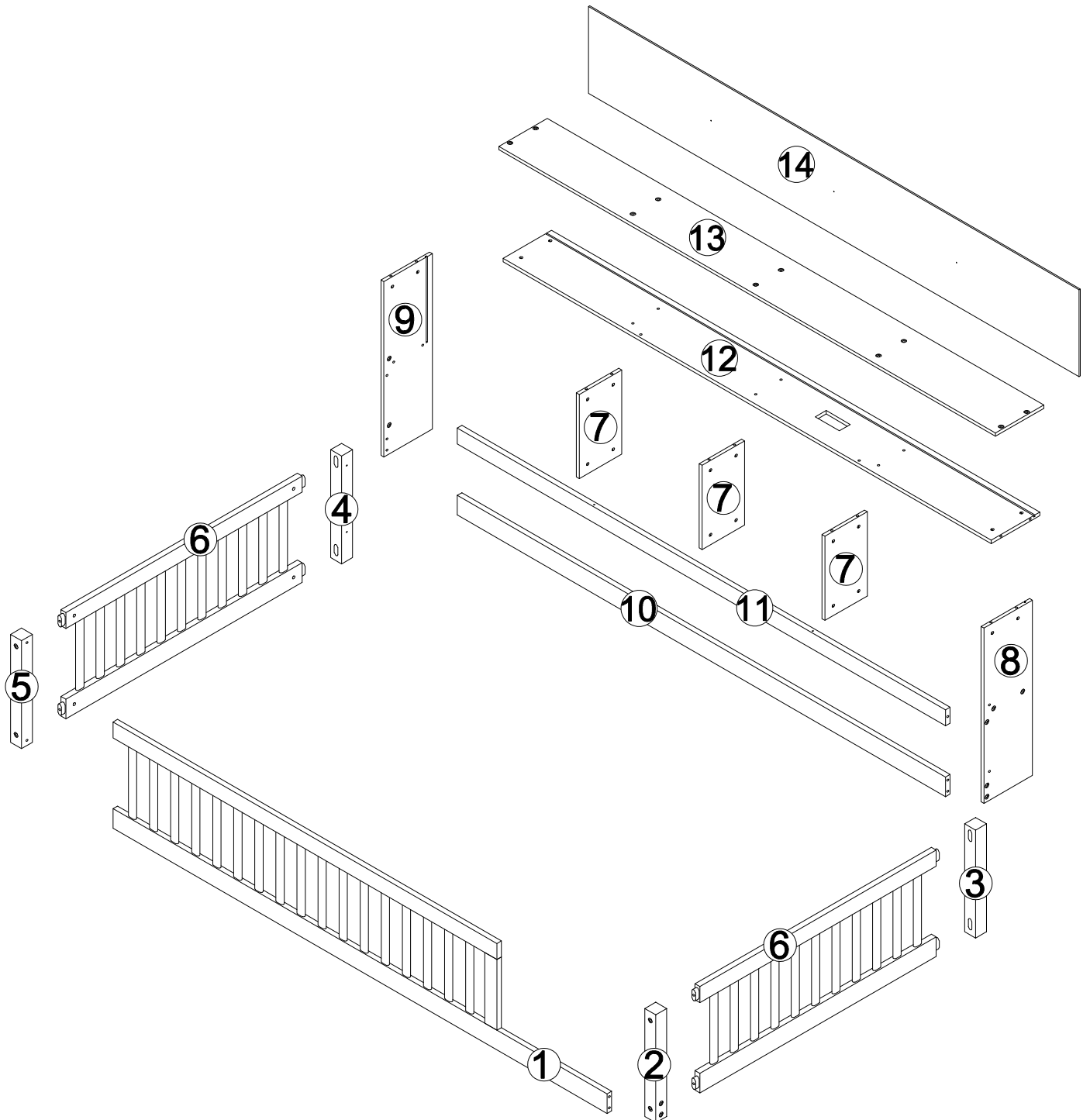
1. Do not use substitute parts. Contact the manufacturer or dealer for replacement parts.
2. Keep these instructions for future reference.
3. We recommend assembling your bed on the shipping carton to protect your floor.
4. Be certain all staples are out of the box before beginning assembly on the shipping carton.
5. Replacement Parts:  
Replacement Parts, including additional guardrails, may be obtained from any of our (GIGACLOUD TECHNOLOGY (USA) INC.) dealers.

## **AVERTISSEMENTS DE SÉCURITÉ ET REMARQUES GÉNÉRALES :**

1. N'utilisez pas de pièces de rechange. Contactez le fabricant ou le revendeur pour les pièces de rechange.
2. Conservez ces instructions pour référence future.
3. Nous vous recommandons d'assembler votre lit sur le carton d'expédition pour protéger votre sol.
4. Assurez-vous que toutes les agrafes sont sorties de la boîte avant de commencer l'assemblage sur le carton d'expédition.
5. Pièces de rechange :  
Les pièces de rechange, y compris les garde-corps supplémentaires, peuvent être obtenues auprès de l'un de nos revendeurs (GIGACLOUD TECHNOLOGY (USA) INC.).

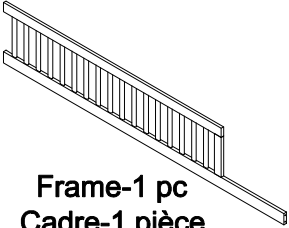




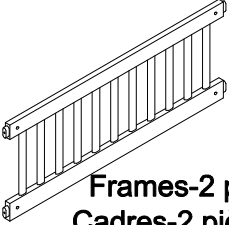
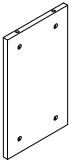



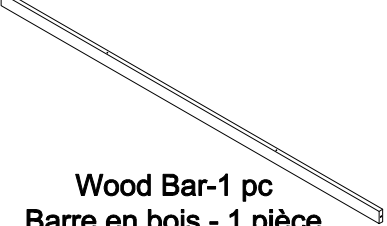
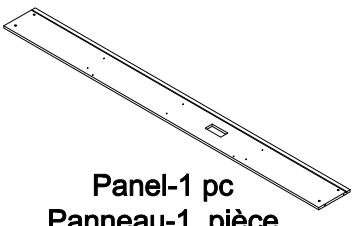
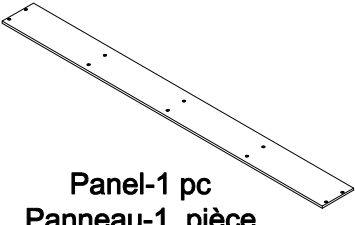
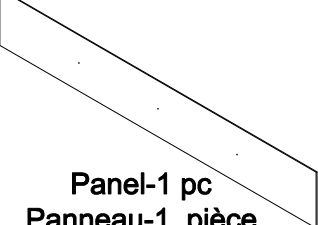
# ASSEMBLY INSTRUCTION

## INSTRUCTIONS DE MONTAGE



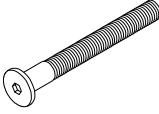

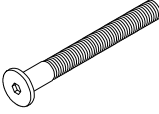
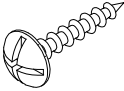
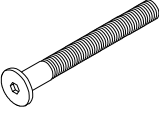

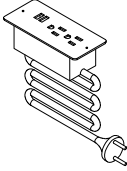
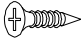

# Part List & Hardware List ( Box -N709P205811)

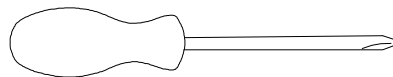
## Liste des pièces et liste du matériel (boîte -N709P205811)

<p><b>1</b></p>  <p>Frame-1 pc Cadre-1 pièce</p>	<p><b>2</b></p>  <p>Leg-1 pc Jambe-1 pièce</p>	<p><b>3</b></p>  <p>Leg-1 pc Jambe-1 pièce</p>
<p><b>4</b></p>  <p>Leg-1 pc Jambe-1 pièce</p>	<p><b>5</b></p>  <p>Leg-1 pc Jambe-1 pièce</p>	<p><b>6</b></p>  <p>Frames-2 pcs Cadres-2 pièces</p>
<p><b>7</b></p>  <p>Center Panels-3 pcs Panneaux centraux - 3 pièces</p>	<p><b>8</b></p>  <p>Panel-1 pc Panneau-1 pièce</p>	<p><b>9</b></p>  <p>Panel-1 pc Panneau-1 pièce</p>
<p><b>10</b></p>  <p>Wood Bar-1 pc Barre en bois - 1 pièce</p>	<p><b>11</b></p>  <p>Wood Bar-1 pc Barre en bois - 1 pièce</p>	<p><b>12</b></p>  <p>Panel-1 pc Panneau-1 pièce</p>
<p><b>13</b></p>  <p>Panel-1 pc Panneau-1 pièce</p>	<p><b>14</b></p>  <p>Panel-1 pc Panneau-1 pièce</p>	

# Hardware List (Box -N709P205811)

## Liste du matériel (Boîte -N709P205811)

<p><b>A</b></p>  <p>Bolt Ø6 x 50 mm-26 pcs Boulon Ø6 x 50 mm-26 pièces</p>	<p><b>B</b></p>  <p>Ø6 x 13 mm -38 pcs Ø6 x 13 mm -38 pièces</p>	<p><b>C</b></p>  <p>Bolt Ø6 x 30 mm-2 pcs Boulon Ø6 x 30 mm-2 pièces</p>
<p><b>D</b></p>  <p>Screws M4 x 15 mm-3 pcs Vis M4 x 15 mm-3 pièces</p>	<p><b>E</b></p>  <p>Bolt Ø6 x 90 mm-12 pcs Boulon Ø6 x 90 mm-12 pièces</p>	<p><b>F</b></p>  <p>Screws Ø6x35 mm-4 pcs Vis Ø6x35 mm-4 pièces</p>
<p><b>G</b></p>  <p>Usb Power-1 pc Alimentation USB-1 pièce</p>	<p><b>H</b></p>  <p>Screws M3.5 x 12 mm-2 pcs Vis M3,5 x 12 mm-2 pièces</p>	<p><b>K</b></p>  <p>Allen Key -1 pc Clé Allen -1 pièce</p>



**Assembly Tools Required (Not Included)**  
**Outils d'assemblage requis (non inclus)**

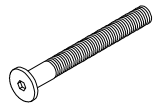
**STEP 1:**  
**étape 1:**

Ø6x13 mm

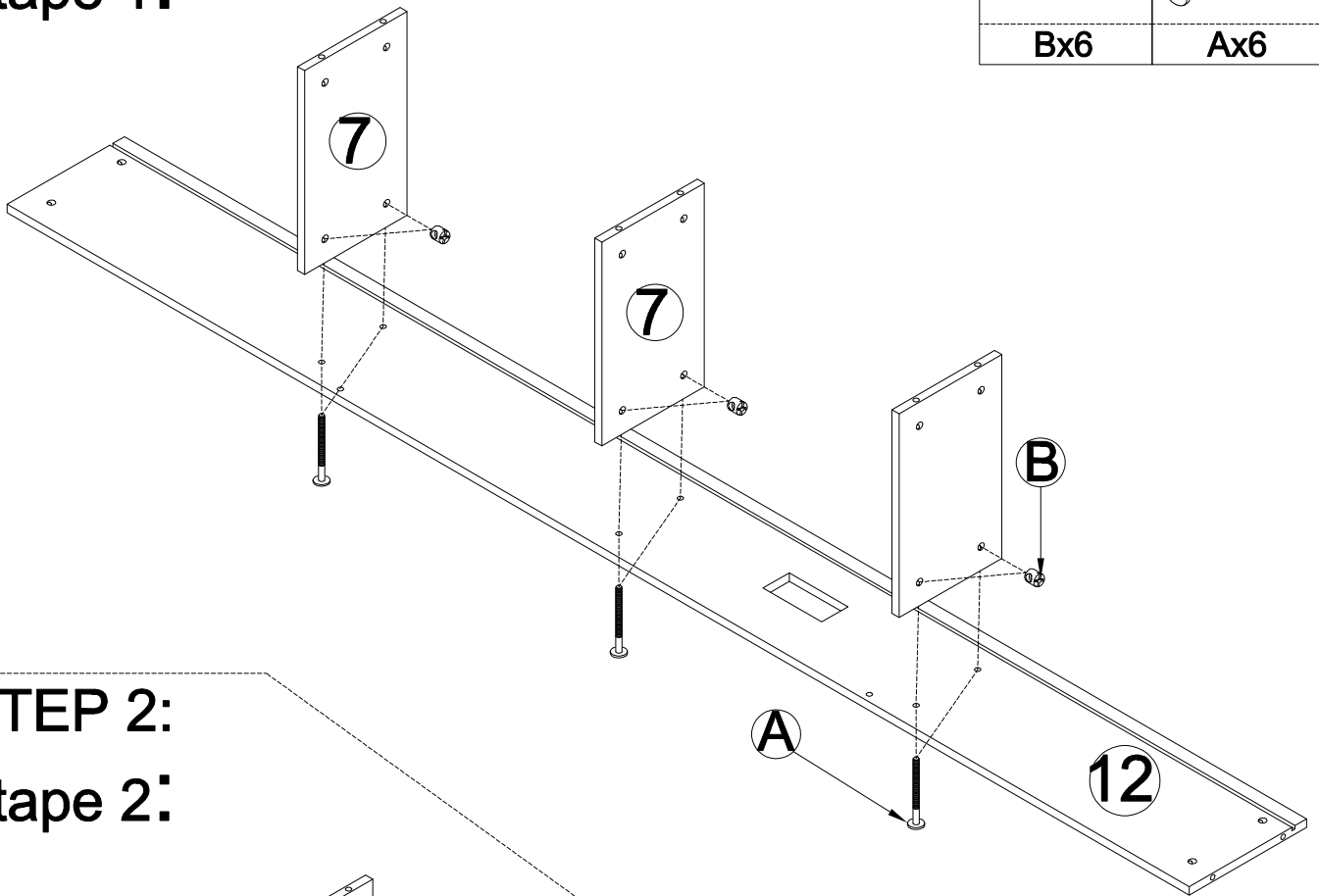


Bx6

Ø6x50 mm

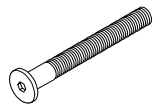


Ax6

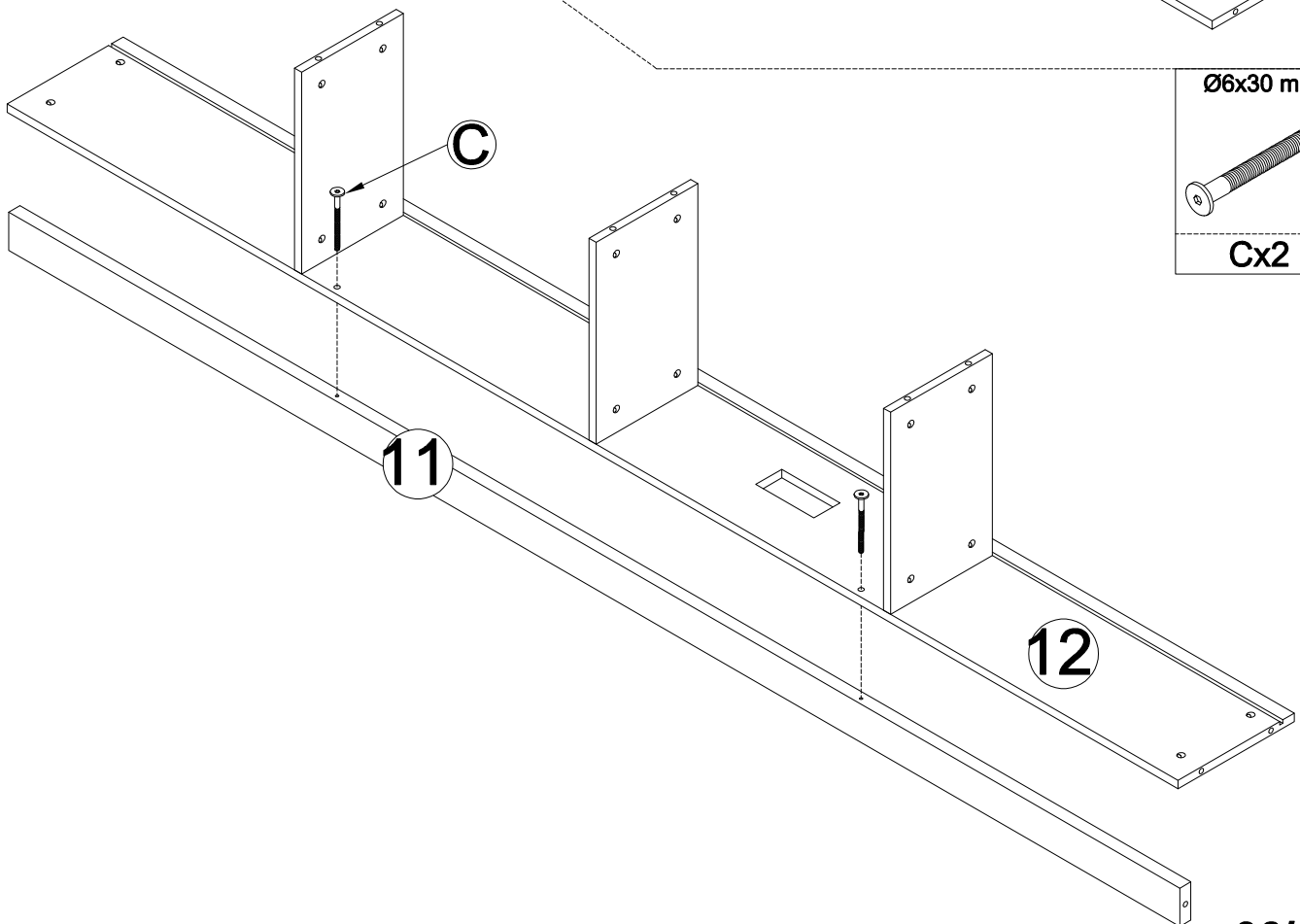


**STEP 2:**  
**étape 2:**

Ø6x30 mm



Cx2

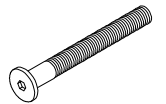


### STEP 3:

### étape 3:

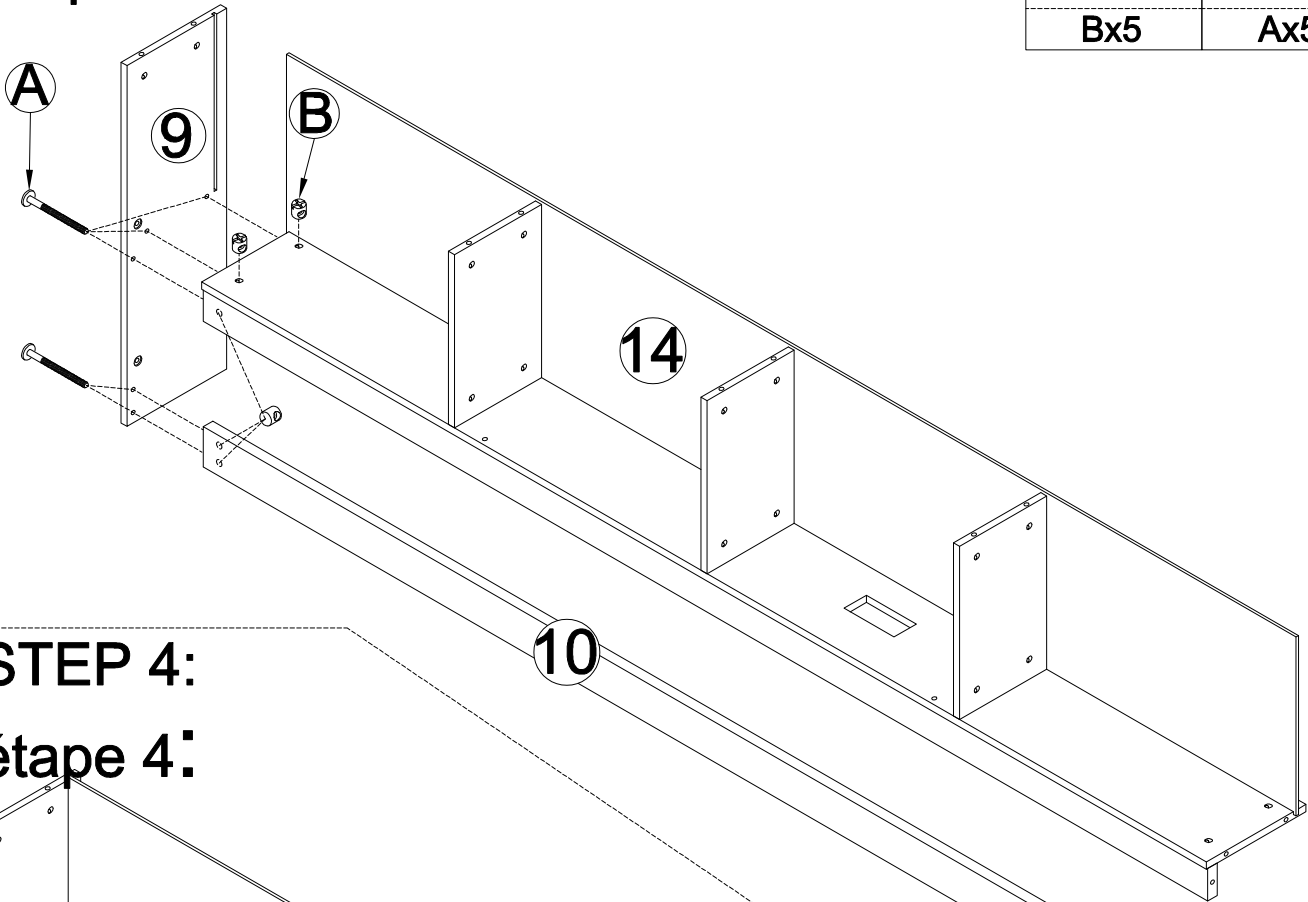
Ø6x13 mm

Ø6x50 mm



Bx5

Ax5

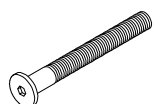


### STEP 4:

### étape 4:

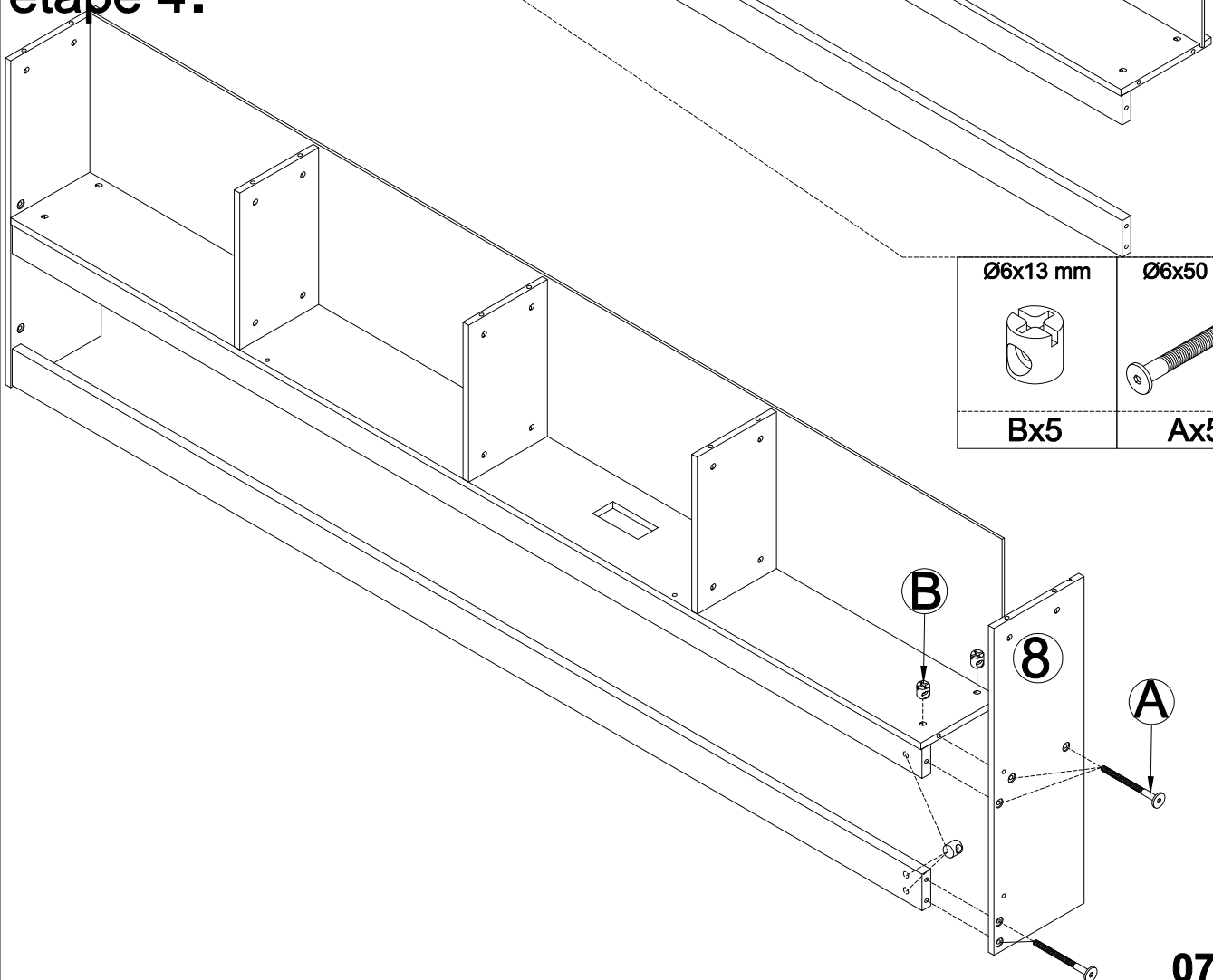
Ø6x13 mm

Ø6x50 mm

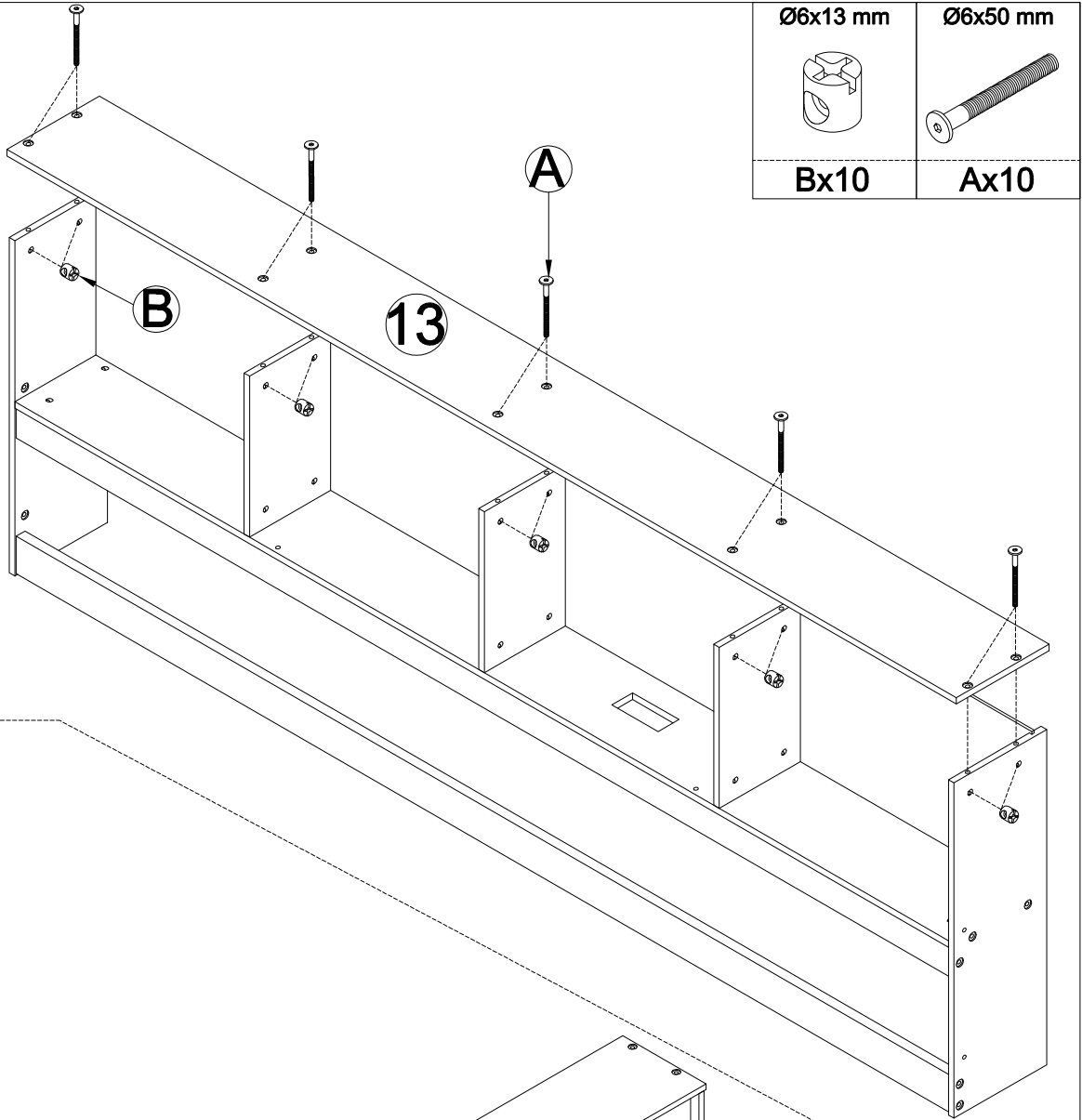


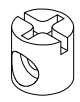
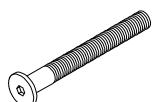
Bx5

Ax5

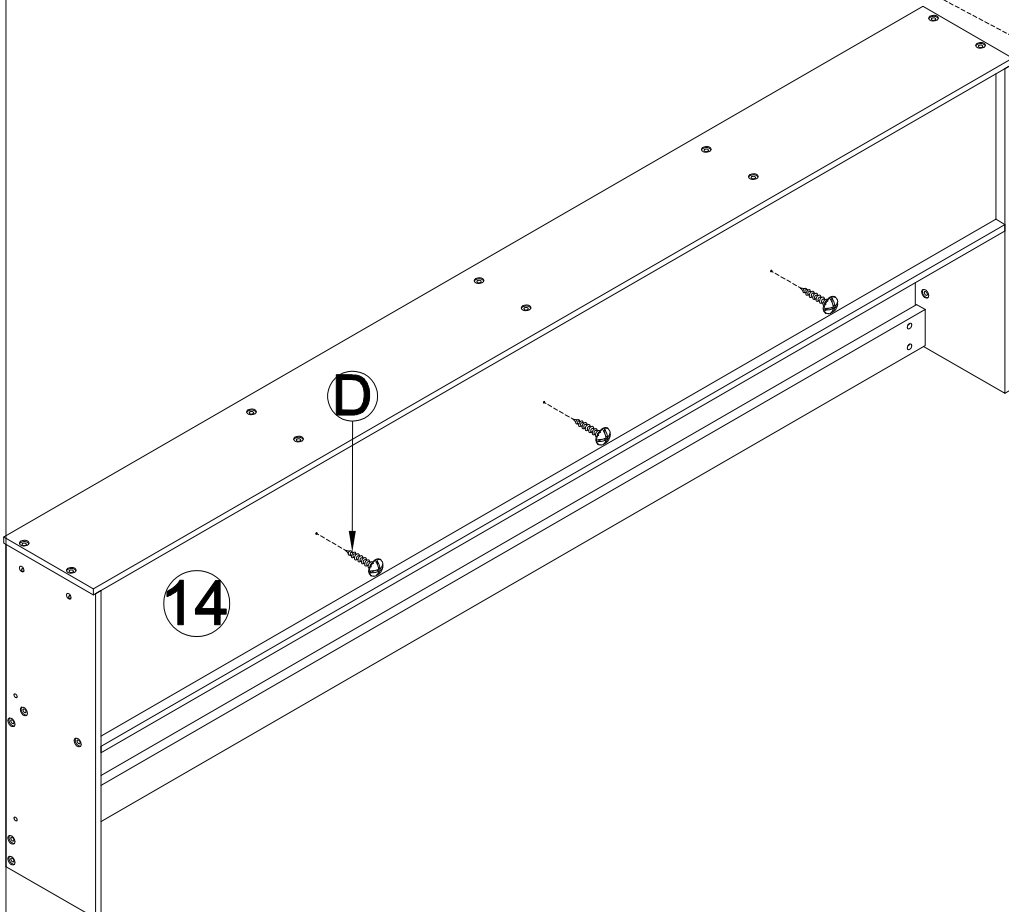


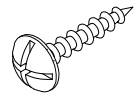
**STEP 5:**  
**étape 5:**



Ø6x13 mm	Ø6x50 mm
	
Bx10	Ax10

**STEP 6:**  
**étape 6:**

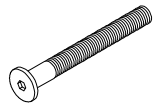


M4 x 15 mm

Dx3

**STEP 6:**  
**étape 6:**

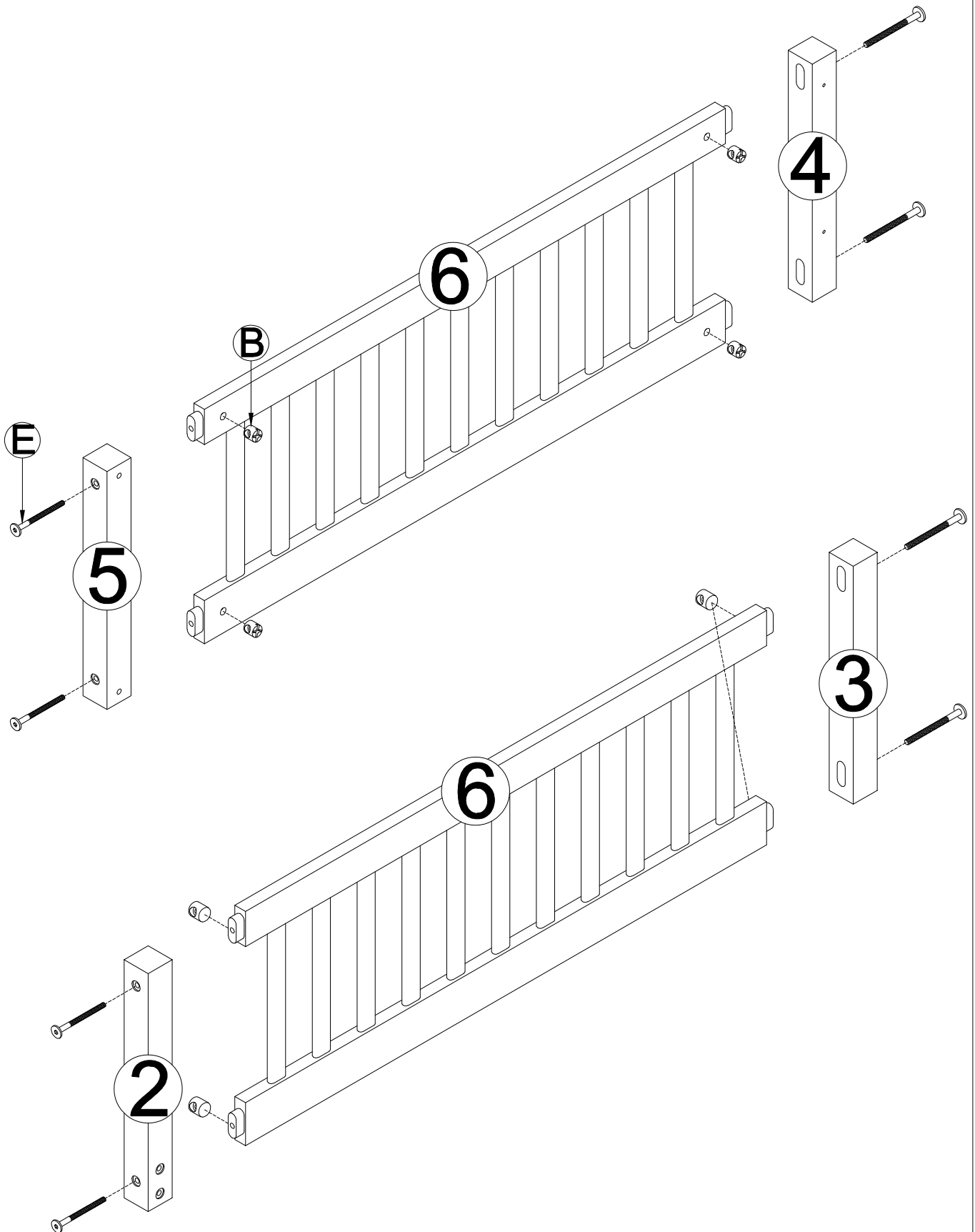
Ø6x13 mm

Ø6x90 mm

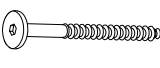

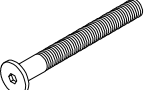


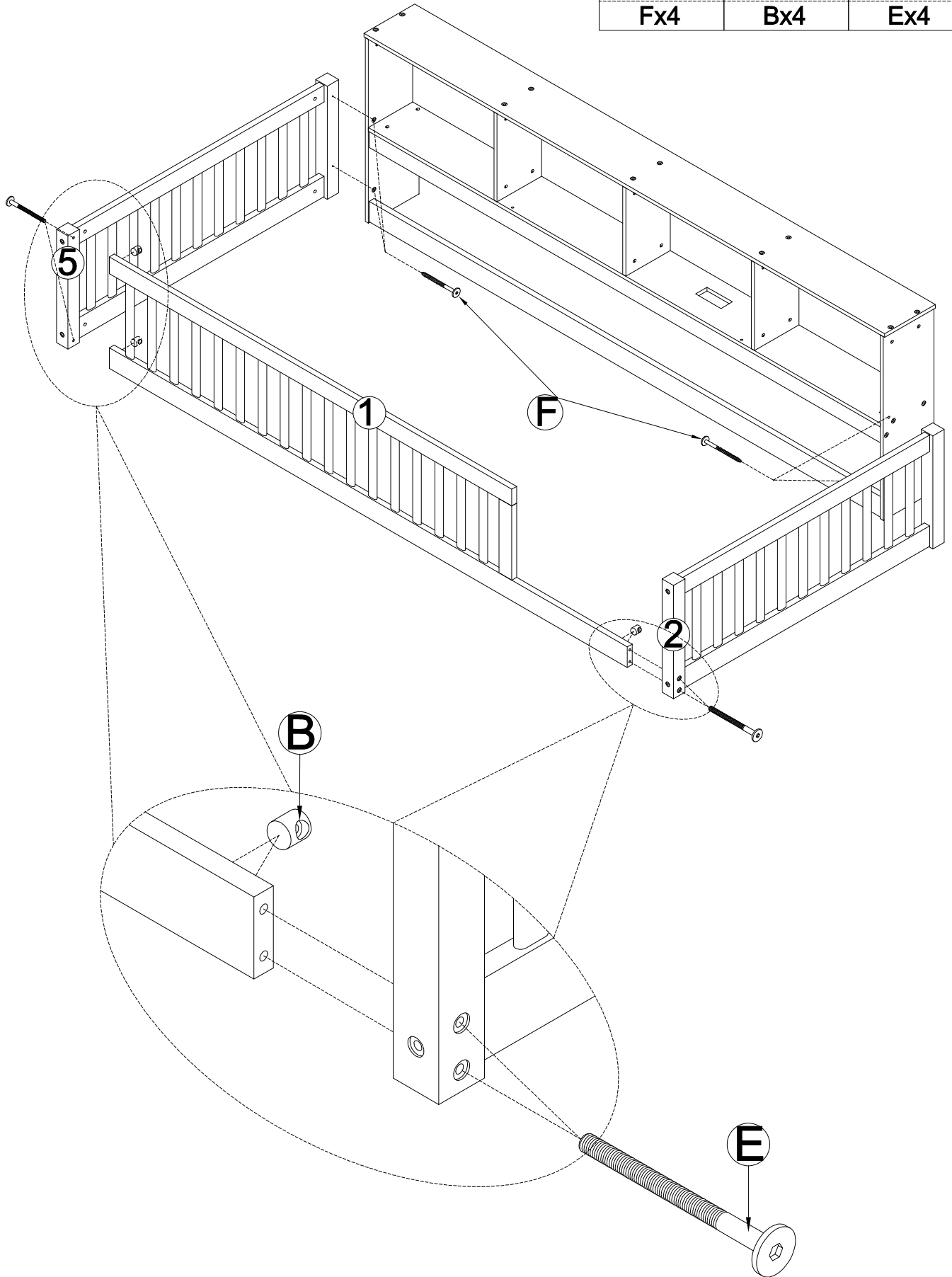
Bx8

Ex8



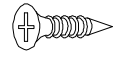
# STEP 7: étape 7:

Ø6x40 mm	Ø6x13 mm	Ø6x90 mm
		
<b>Fx4</b>	<b>Bx4</b>	<b>Ex4</b>

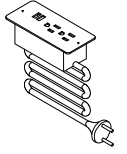


**STEP 8:**  
**étape 8:**

M3.5 x 12 mm



Hx2



Gx1

