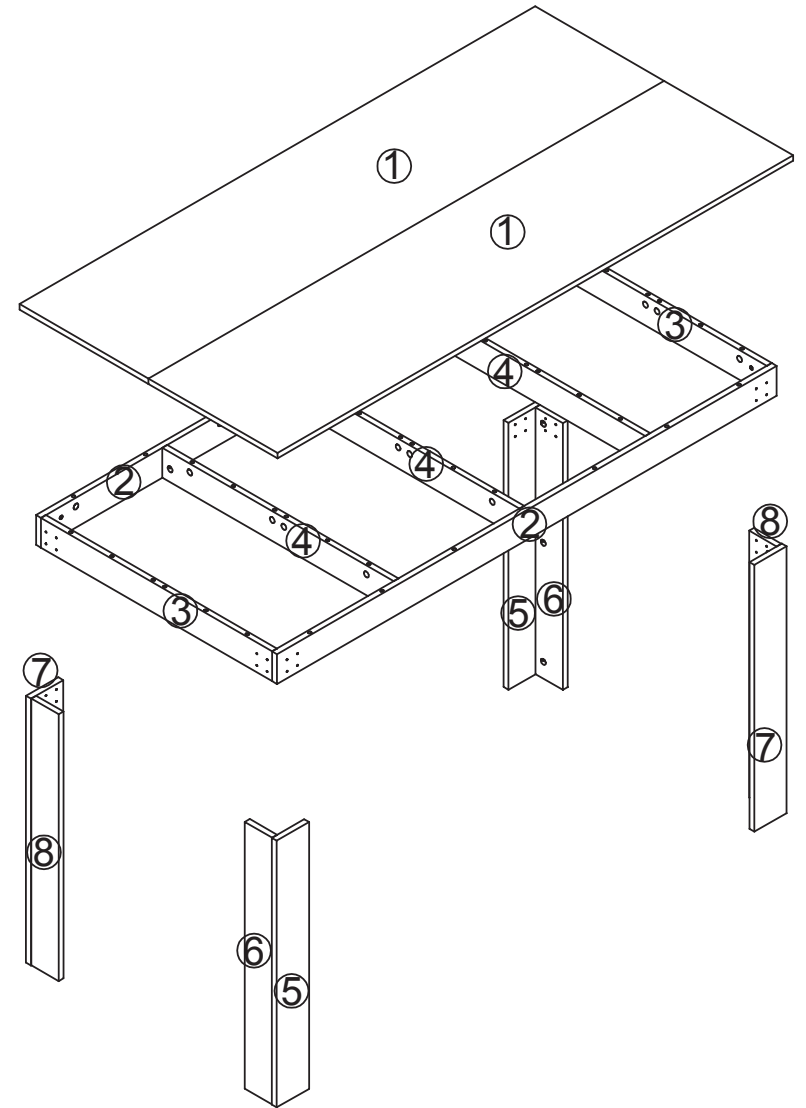
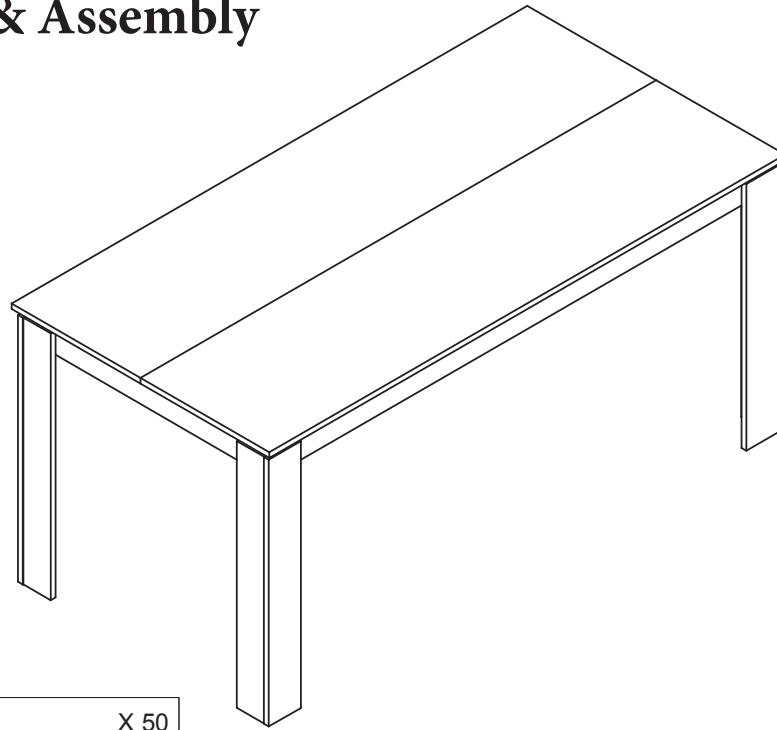

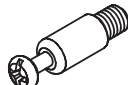



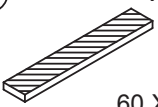


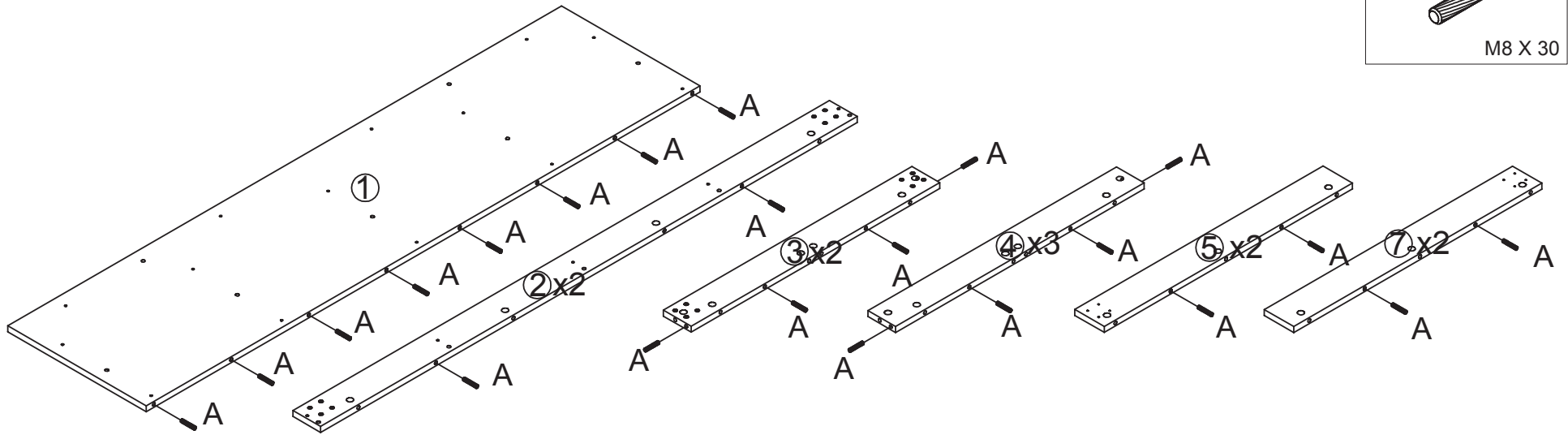
# Installation & Assembly



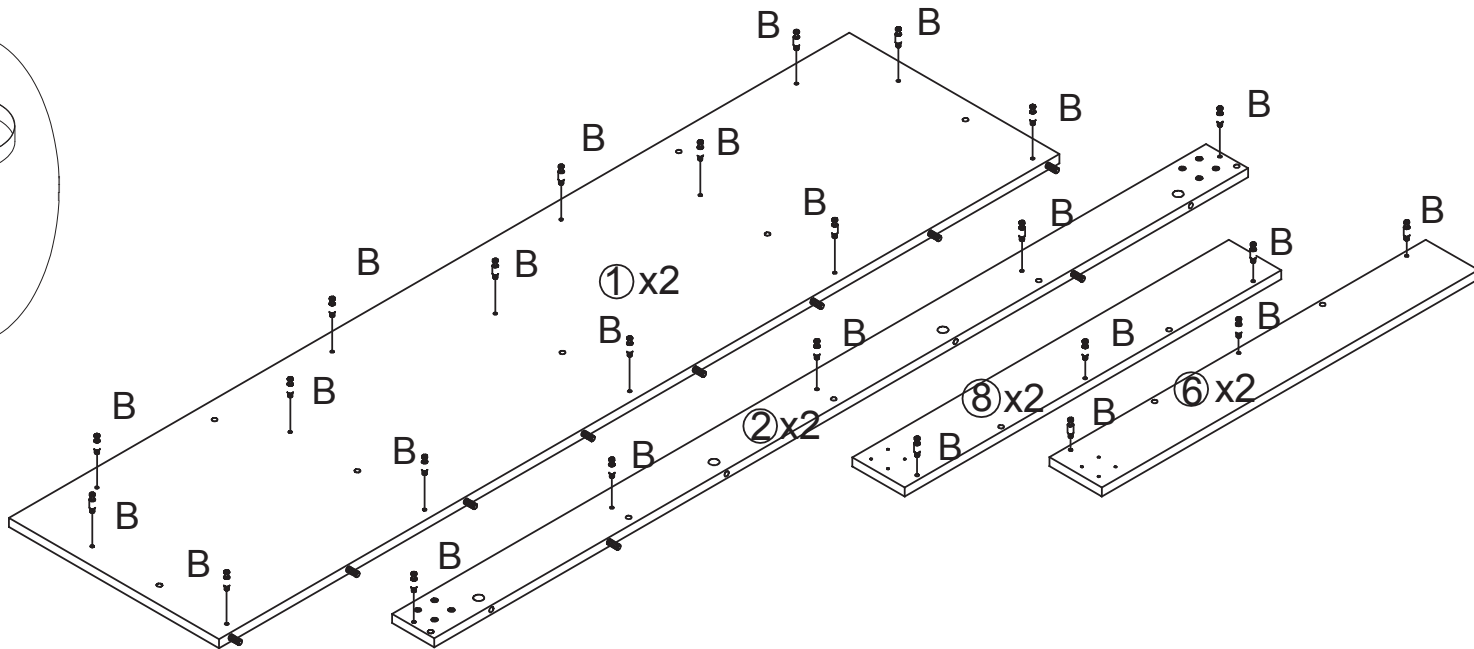
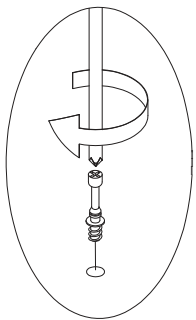
<b>A</b>  X 40 M8 X 30	<b>B</b>  X 50 M6 X 35		
<b>C</b>  X 50	<b>D</b>  X 8	<b>E</b>  X 32 M4 X 25	<b>F</b>  X 8 60 X 10

Please kindly check the quantity of components and hardware to confirm they are accurate before proceeding with assembly.  
(Bitte überprüfen Sie die Menge der Komponenten und Hardware, um zu bestätigen, dass sie genau sind, bevor Sie mit der Montage fortfahren.)

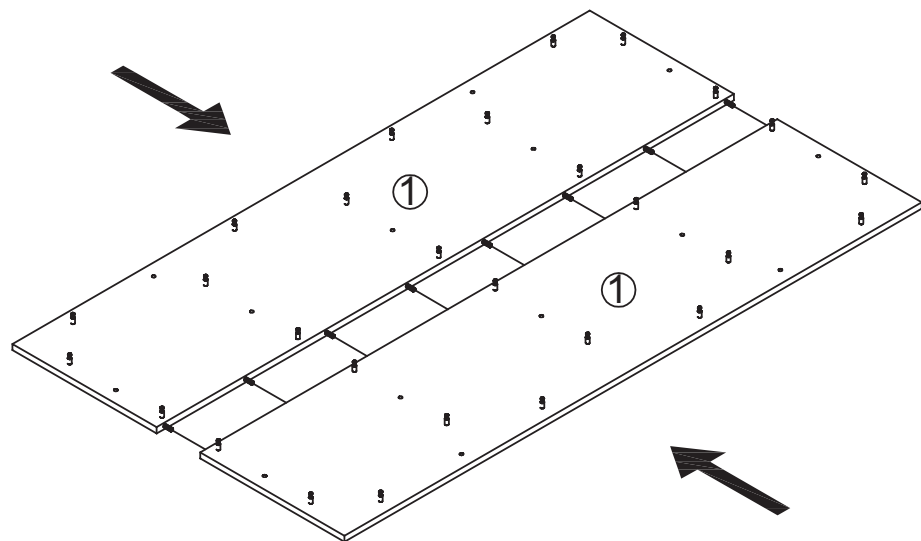
1



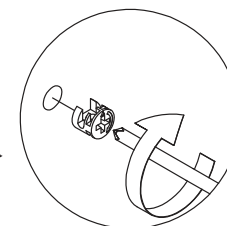
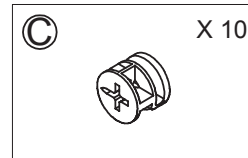
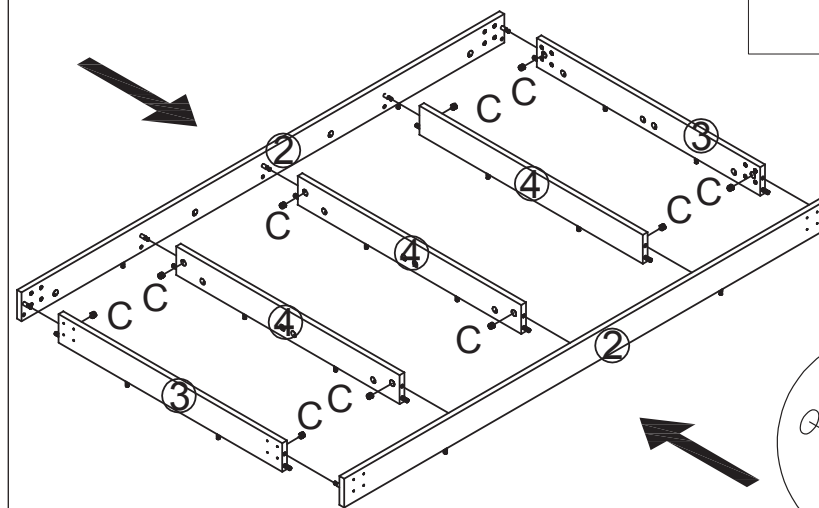
2



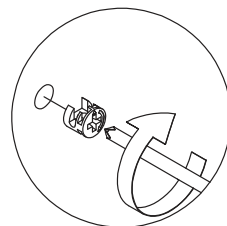
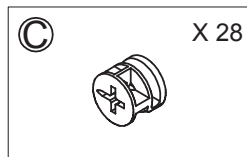
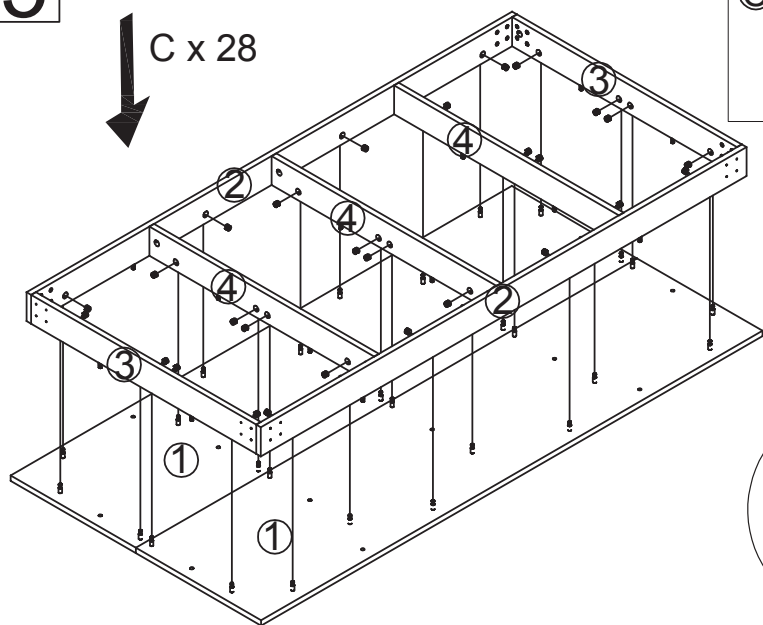
3



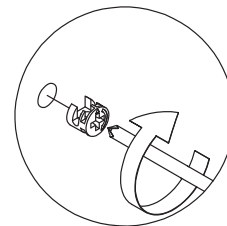
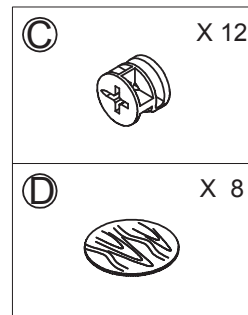
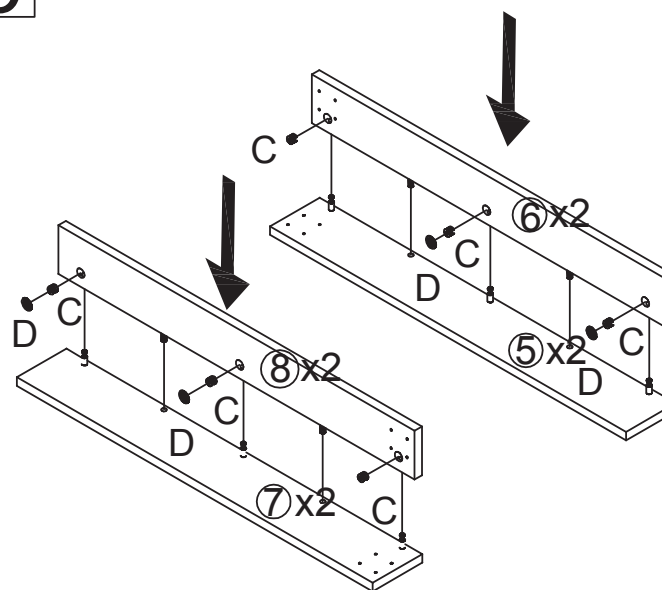
4



5

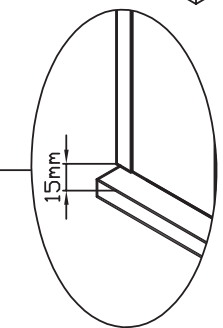
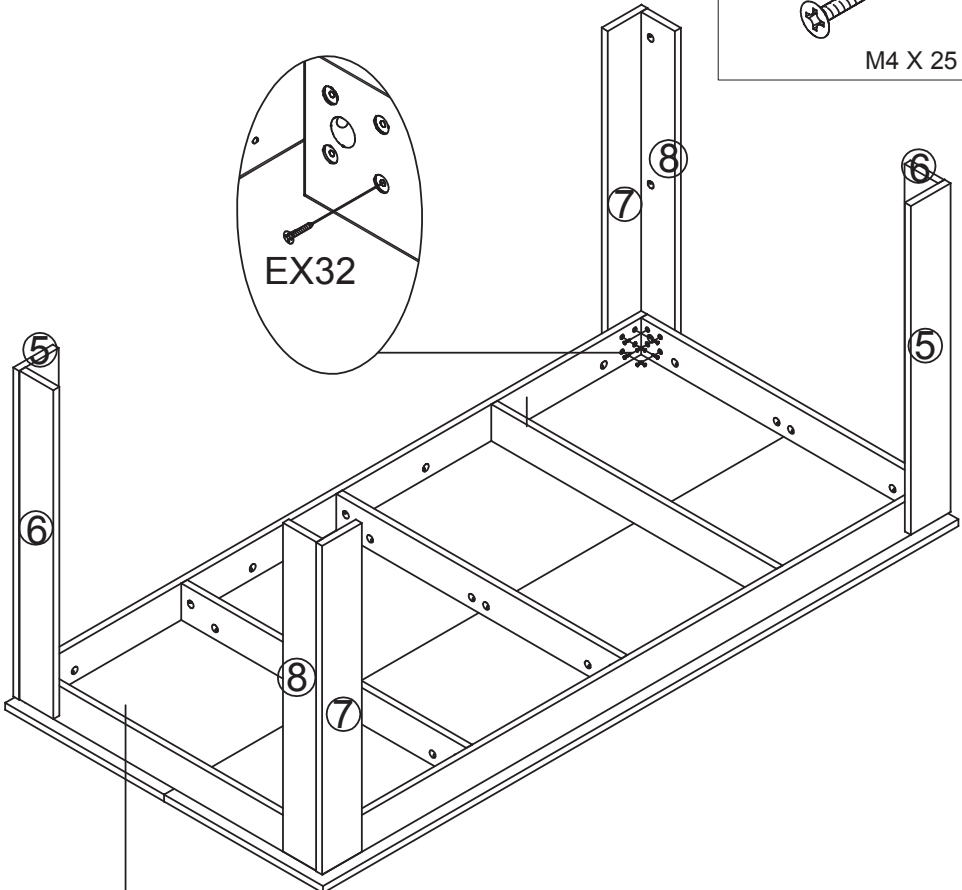
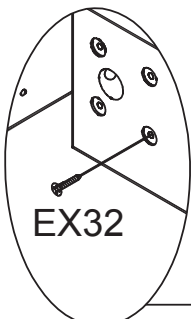


6



7

Ⓔ X 32  
M4 X 25



8

Ⓕ X 8  
60 X 10

