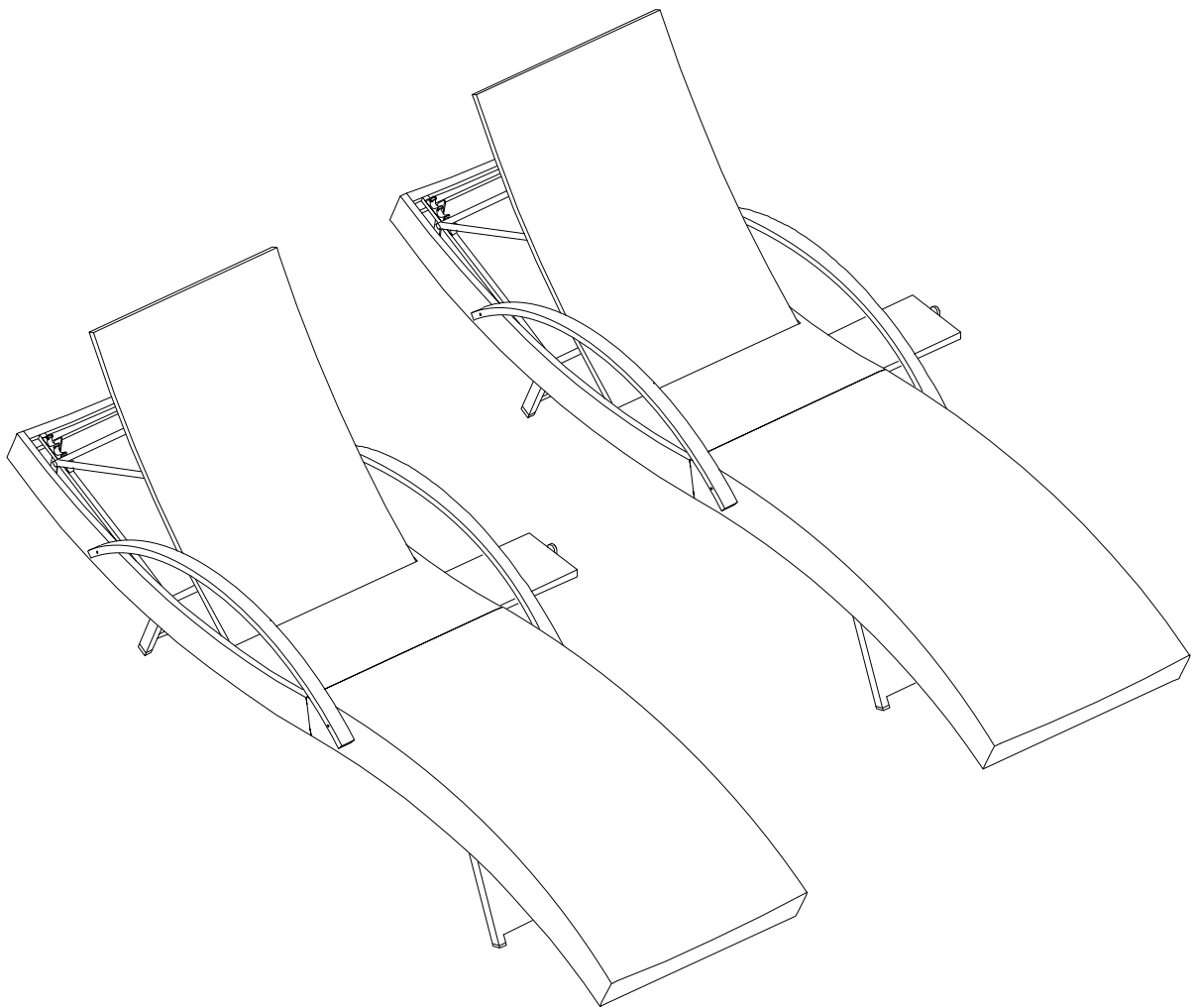


# ASSEMBLY INSTRUCTION INSTRUCTIONS DE MONTAGE

## TWIN SUNLOUNGER CHAISE LONGUE DOUBLE



### Notice:

1. 50% Tighten before fixing all screws, Allen wrench is recommended instead of an electric drill.
2. Place the item on a flat ground to adjust and make sure it remains stable.
3. Tighten up all screws with tools gradually.
4. If the screws are not aligned with holes during assembly, please loosen all the other screws to 50% and continue the assembly process.
5. If the item is not stable, please loosen all the screws, adjust it on a flat ground and tighten up all screws again.
6. Notes: If one or some screws are fully tightened during assembly, chances are the others will not be aligned with holes. In addition, all the holes are designed to be relatively larger to provide more space for the adjustment of the screws.

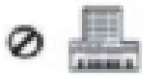
Avis / Instructions :

1. Serrer à 50 % avant de fixer toutes les vis. Il est recommandé d'utiliser une clé Allen plutôt qu'une perceuse électrique.
  2. Placez l'article sur une surface plane pour l'ajuster et vous assurer qu'il reste stable.
  3. Serrez progressivement toutes les vis à l'aide des outils.
  4. Si les vis ne s'alignent pas avec les trous lors du montage, desserrez toutes les autres vis à 50 % et poursuivez l'assemblage.
  5. Si l'article n'est pas stable, desserrez toutes les vis, ajustez-le sur une surface plane, puis resserrez toutes les vis.
  6. Remarques : Si une ou plusieurs vis sont entièrement serrées pendant le montage, il se peut que les autres ne s'alignent pas correctement avec les trous.
- De plus, tous les trous sont conçus pour être légèrement plus larges afin de permettre un meilleur ajustement des vis.

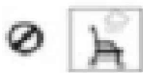
# ASSEMBLY INSTRUCTION

Caution : You must read this before you proceed

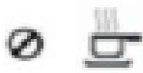
## Care & Maintenance



- Not for commercial use. For residential use only.



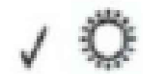
- Prolonged exposure to rain may cause rusting which can stain floors.



- Do not put hot items directly on furniture surface.



- Do not clean furniture with harsh cleansers or polish.



- To obtain the longest lifespan of your outdoor products, minimizing exposure to direct sunlight is recommended.



- Children should not climb or jump on the furniture.



- Do not write on furniture without a padded barrier to protect the surface



- To obtain the longest lifespan of your outdoor products, avoid extended and lengthy exposure to rain, snow, and direct sunshine. Whenever possible cover the product and/or place under patio or awnings.



- Stains may be removed with mild soap solution and damp cloth

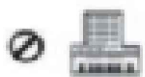


- Keep away from sources of ignition.

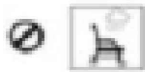


- Dust and pick-up spills using a clean, non-colored, lint-free cloth.

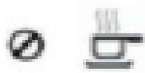
# Entretien et Maintenance



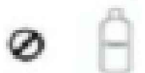
- Ne pas utiliser à des fins commerciales. Usage résidentiel uniquement.



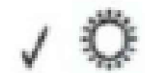
- Une exposition prolongée à la pluie peut provoquer de la rouille pouvant tacher les sols



- Ne pas poser d'objets chauds directement sur la surface du meuble.



- Ne pas nettoyer les meubles avec des produits abrasifs ou du polish.



- Pour assurer la plus longue durée de vie de vos produits d'extérieur, il est recommandé de limiter l'exposition directe au soleil.



- Les enfants ne doivent pas grimper ni sauter sur les meubles



- Ne pas écrire sur les meubles sans protection rembourrée pour préserver la surface.



- Pour prolonger la durée de vie de vos produits d'extérieur, évitez une exposition prolongée à la pluie, à la neige et au soleil direct. Lorsque cela est possible, couvrez le produit et/ou placez-le sous une terrasse ou un auvent.



- Les taches peuvent être enlevées avec une solution savonneuse douce et un chiffon humide.

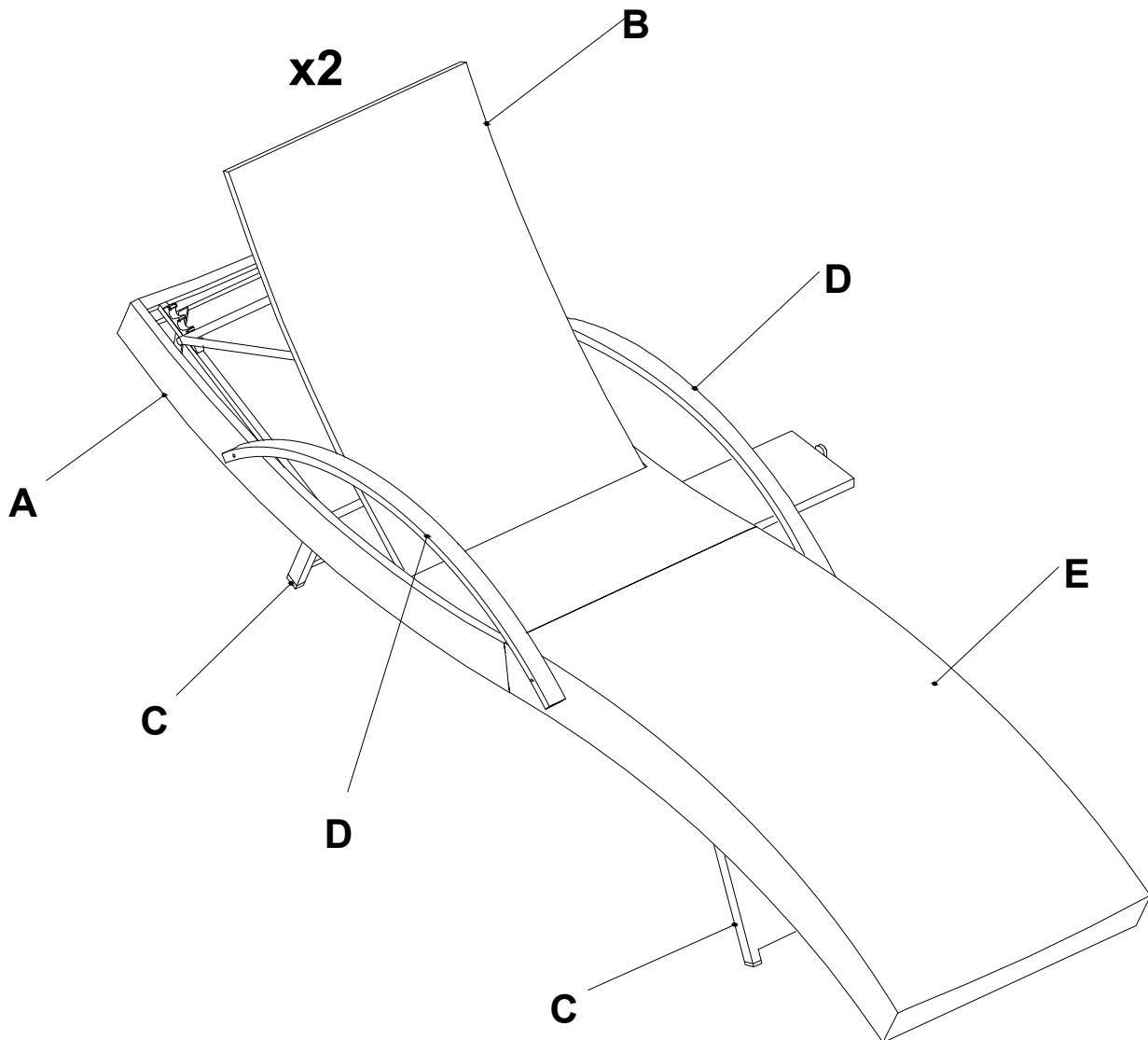


- Tenir à l'écart des sources d'ignition.

- Épousseter et nettoyer les éclaboussures avec un chiffon propre, non coloré, et sans peluches.

# Employed View

# VUE ÉCLATÉE



**CAUTION:** This twin sunlounger is NOT a TOY.

Keep your child / children at bay in the process of assembly.

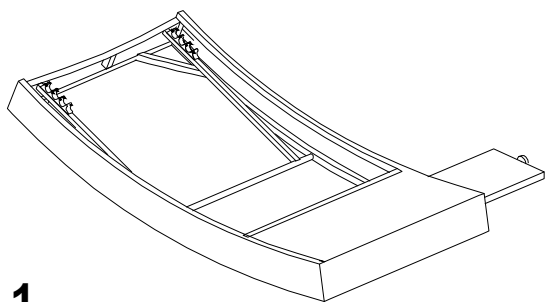
For turning the twin sunlounger and to prevent damage to the twin sunlounger two adults may be needed to execute this action

**ATTENTION :** Cette chaise longue double n'est pas un jouet.

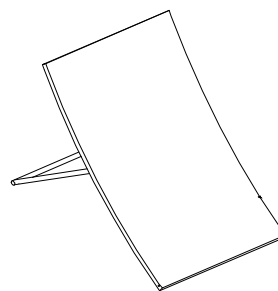
Tenez les enfants à l'écart pendant le processus de montage

Pour retourner ou déplacer la chaise longue double, deux adultes peuvent être nécessaires afin d'éviter les blessures et de prévenir tout dommage au produit.

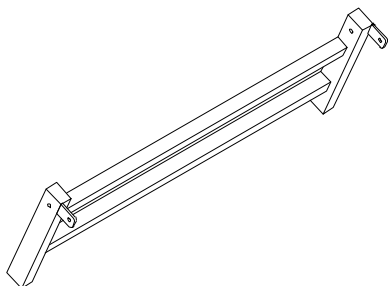
# PART LIST/Liste des pièces



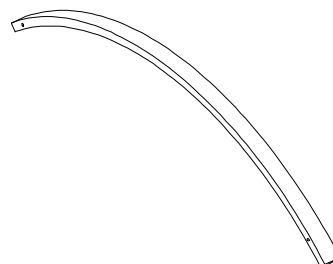
**A x 1**



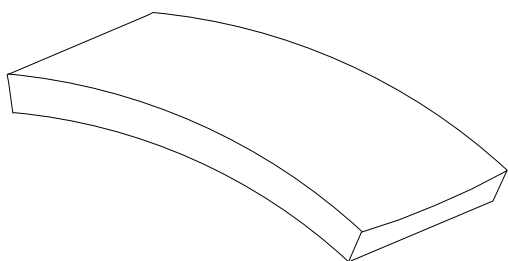
**B x 1**



**C x 2**



**D x 2**

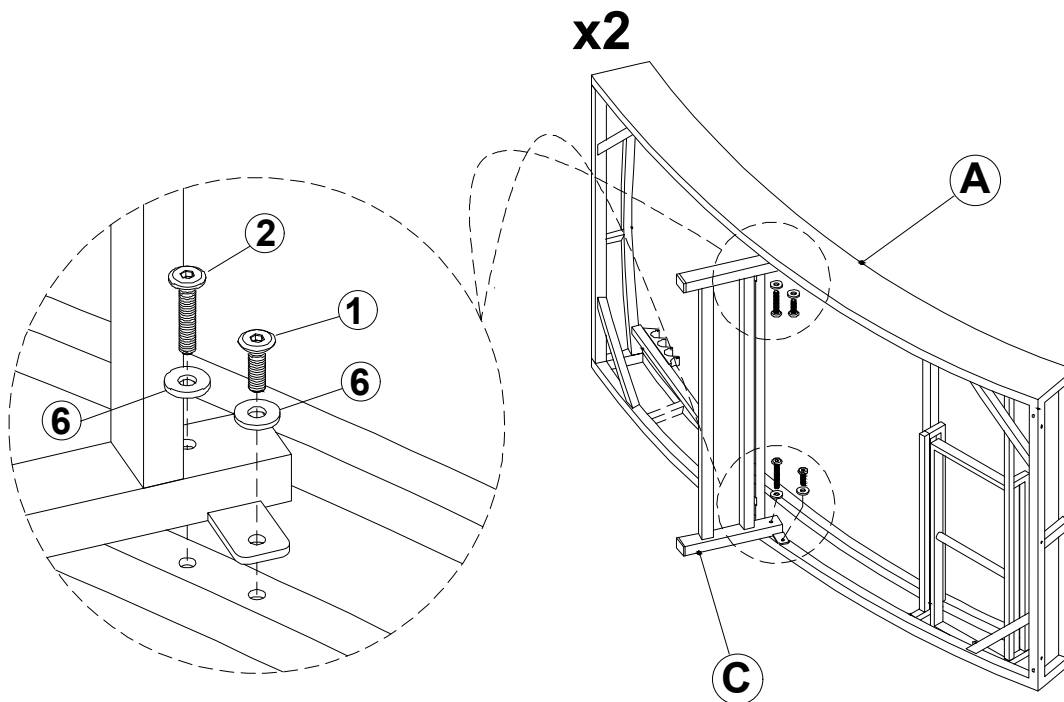
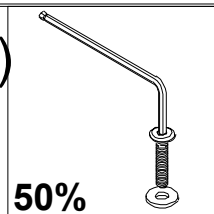


**E x 1**

## Hardware:

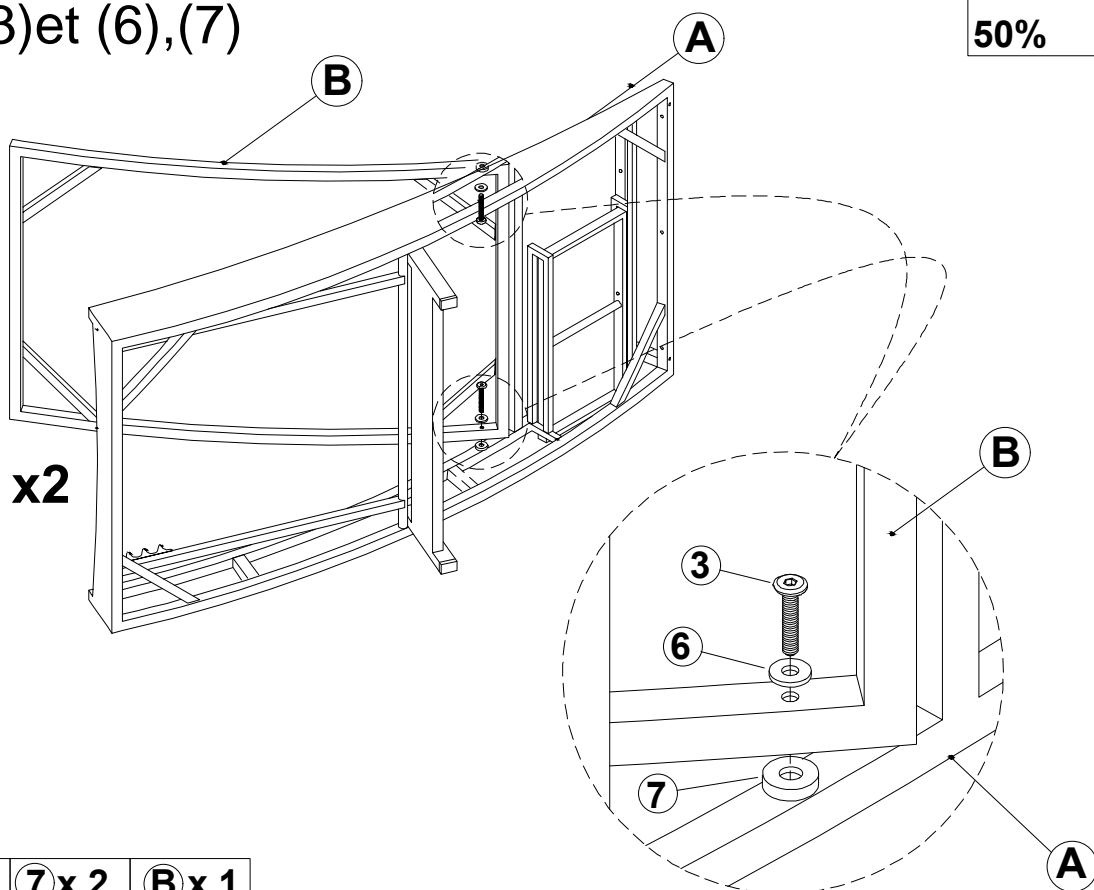
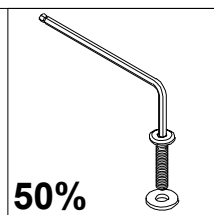
No.	Picture	Description	Q.ty
①		Bolt M6x20mm	8 (extra +1)
②		Bolt M6x30mm	4 (extra +1)
③		Bolt M6x45mm	2 (extra +1)
④		Bolt M6x60mm	9 (extra +1)
⑤		Nut M6	5 (extra +1)
⑥		Washer 6x16x1mm	28 (extra +2)
⑦		Plastic Washer 6	2 (extra +1)
⑧		Pat connector	2
⑨		Allen Wrench	2
⑩		Spanner	1

Step 1: Connect (A) with (C) by bolt (1),(2) and (6)  
 Étape 1 : Connectez (A) avec (C) à l'aide des  
 boulons (1),(2) et (6).



①x2   ②x2   ⑥x4   ①Ax1   ①Cx1

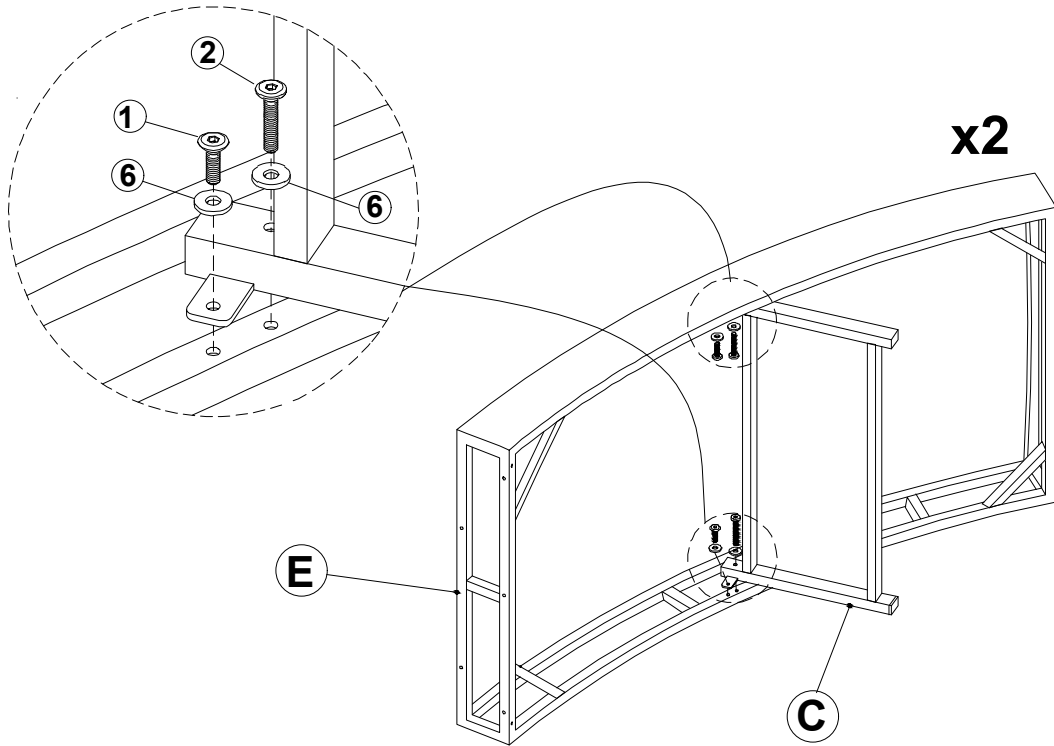
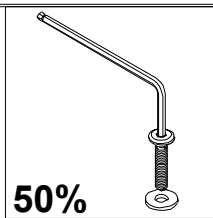
Step 2: Connect (A)with(B) by bolt (3)and (6),(7)  
 Étape 2 : Connectez (A) avec (B) à l'aide des  
 boulons (3)et (6),(7)



③x2   ⑥x2   ⑦x2   ①Bx1

Step 3: Connect (E) with (C) by bolt (1),(2) and (6)

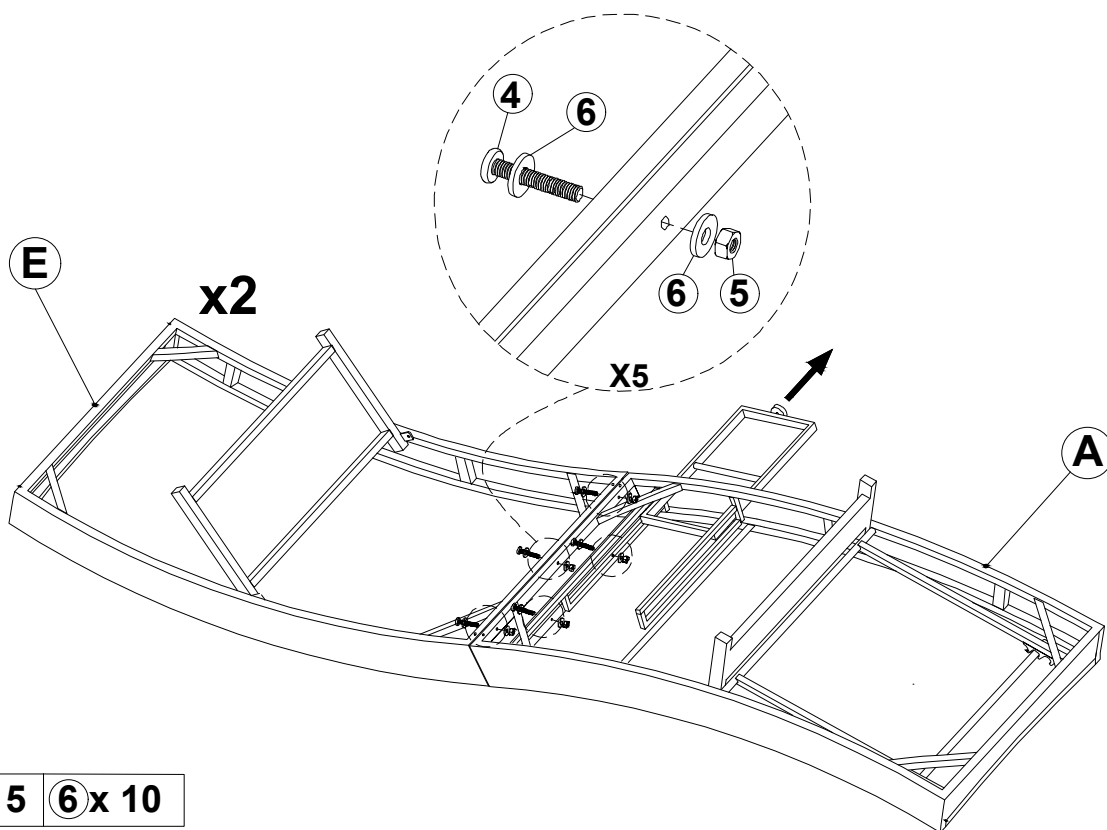
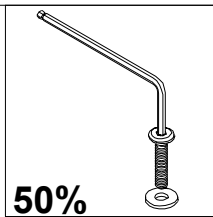
Étape 3 : Connectez (E) avec (C) à l'aide des boulons (1),(2) et (6).



①x 2   ②x 2   ⑥x 4   ④x 1   ⑤x 1

Step 4: Connect (A) with (E) by bolt (4) and (6),(5)

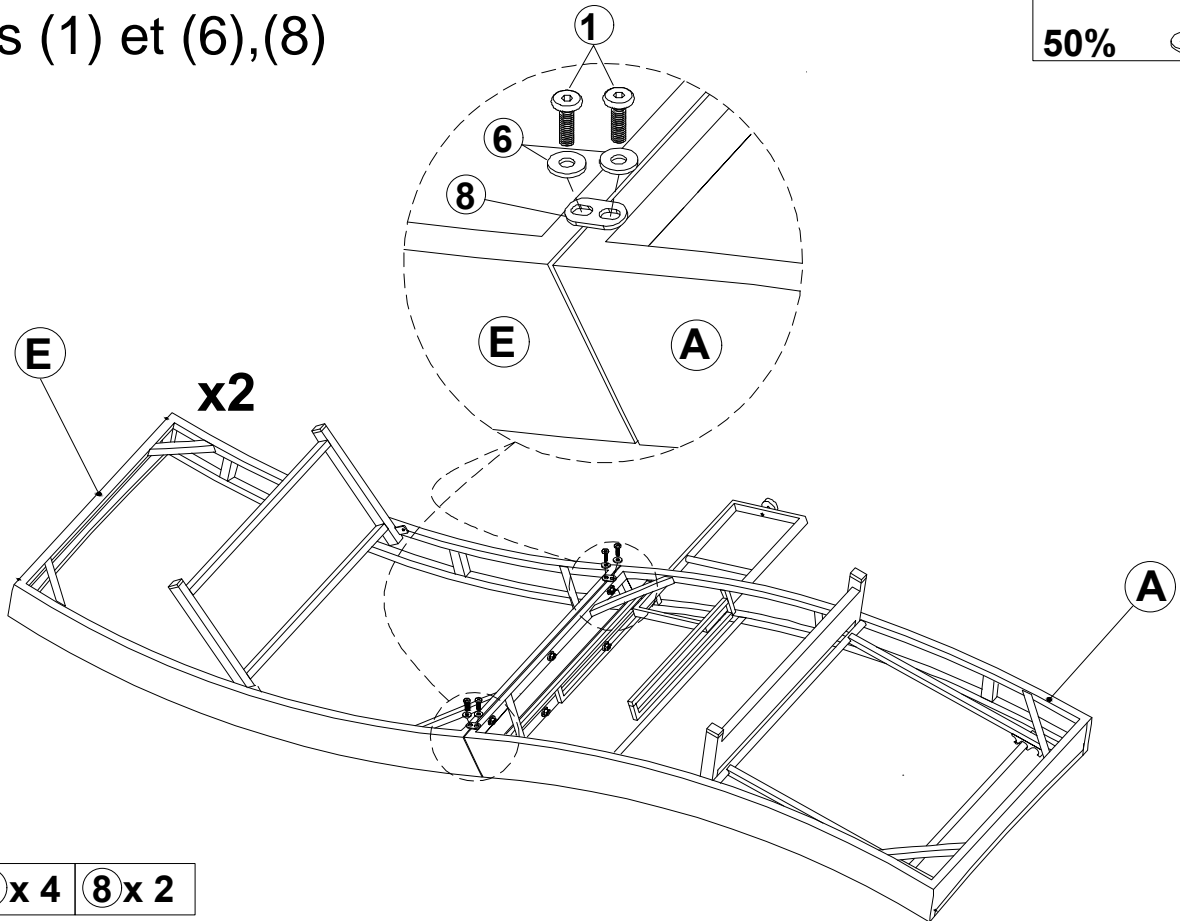
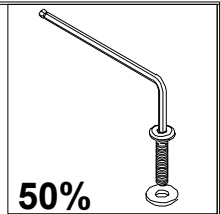
Étape 4 : Connectez (A) avec (E) à l'aide des boulons (4) et (6),(5)



④x 5   ⑤x 5   ⑥x 10

Step 5: Connect (A) with (E) by bolt (1) and (6), (8)

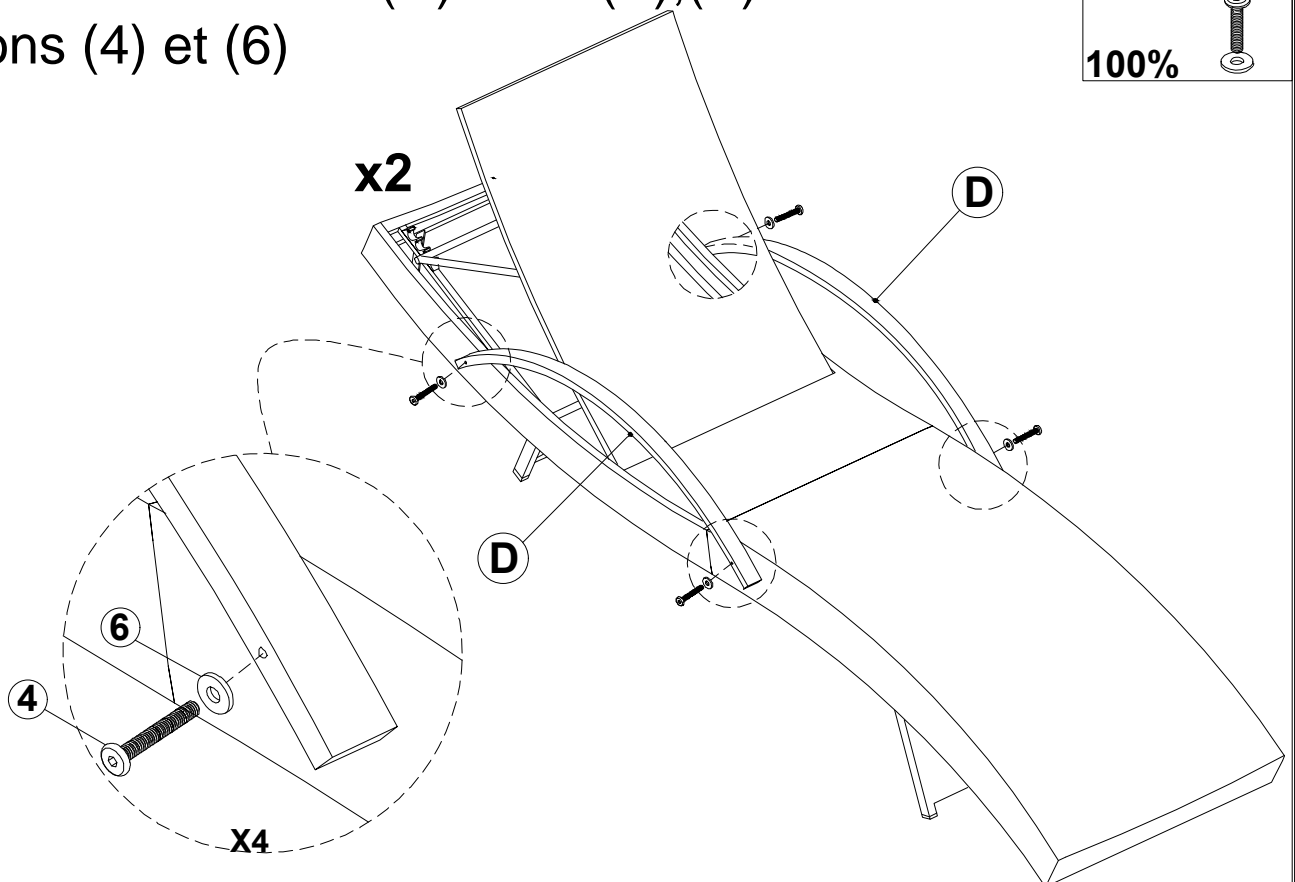
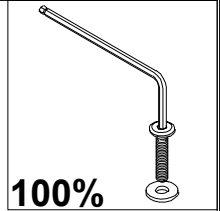
Étape 5 : Connectez (A) avec (E) à l'aide des boulons (1) et (6), (8)



① x 4    ⑥ x 4    ⑧ x 2

Step 6: Connect (D) with (E), (A) by bolt (4) and (6)

Étape 6 : Connectez (D) avec (E), (A) à l'aide des boulons (4) et (6)



④ x 4    ⑥ x 4    ① x 2

Step 7:

