

A

x10 Screw P/H Rattan 8 x 1 1/4" *
x10 Vis 1/4 P/H Rotin 8 x 1 1/4"
x10 Tornillo 1/4 P/H Ratán 8 x 1 1/4"



B

x8 JCBC Bolt M8 x 25MM *
x8 Boulon JCBC M8 x 25MM
x8 JCBC Perno M8 x 25MM



C

x8 Spring Washer M8 *
x8 Rondelle à ressort M8
x8 Arandela auto-bloquante M8



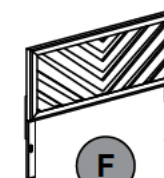
D

x8 Flat Washer M8 *
x8 Rondelle Plate M8
x8 Arandela Plana M8



E

x1 Allen Key 4 x 65MM *
x1 Clé hexagonale 4 x 65MM
x1 Llave Allen 4 x 65MM



F

x1 Headbord Panel *
x1 Tête De Lit
x1 Panel De Cabecera



G

x1 Footboard Panel *
x1 Pied De Lit
x1 Tablero De Pie De Cama



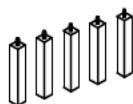
H

x2 Side Rails *
x2 Côtés de lit
x2 Largueros laterales



I

x5 Slats *
x5 Bancs de lit
x5 Listones



J

x5 Support legs *
x5 Pieds
x5 Patas de soporte

**Replaceable Part*

STEP 1

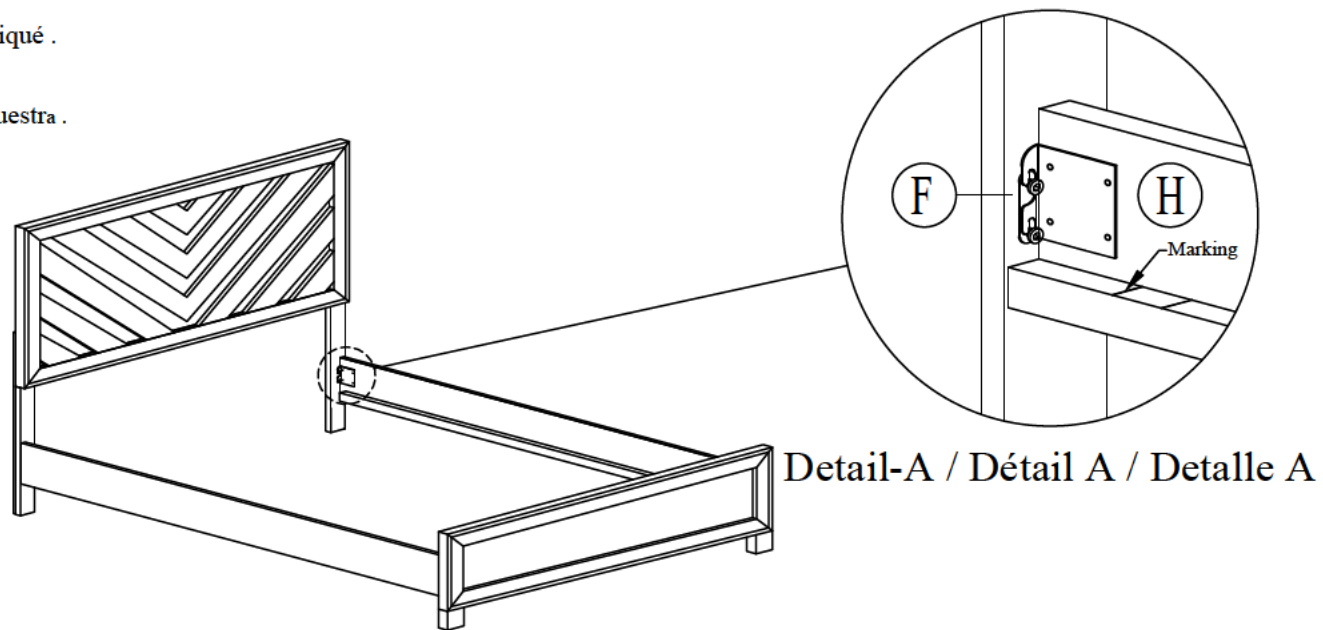
Hang Side Rails as shown .

ÉTAPE 1

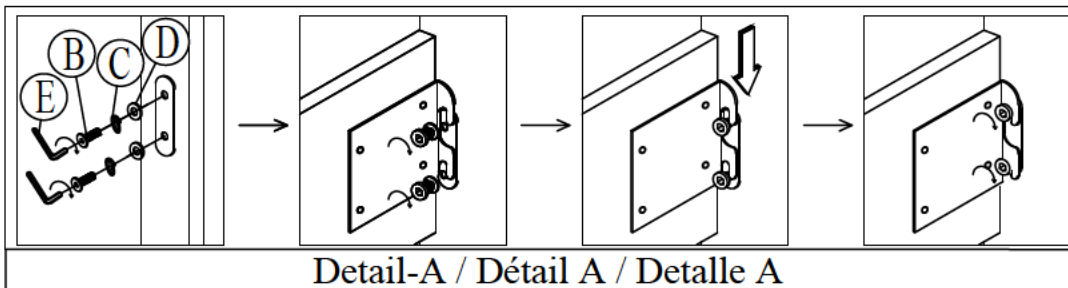
Accrocher Les Rails Latéraux Comme Indiqué .

PASO 1

Cuelgue Los Rieles Laterales Como Se Muestra .



COMPLETED ASSEMBLY / ASSEMBLAGE TERMINÉ / MONTAJE COMPLETO



**Replaceable Part*

STEP 2

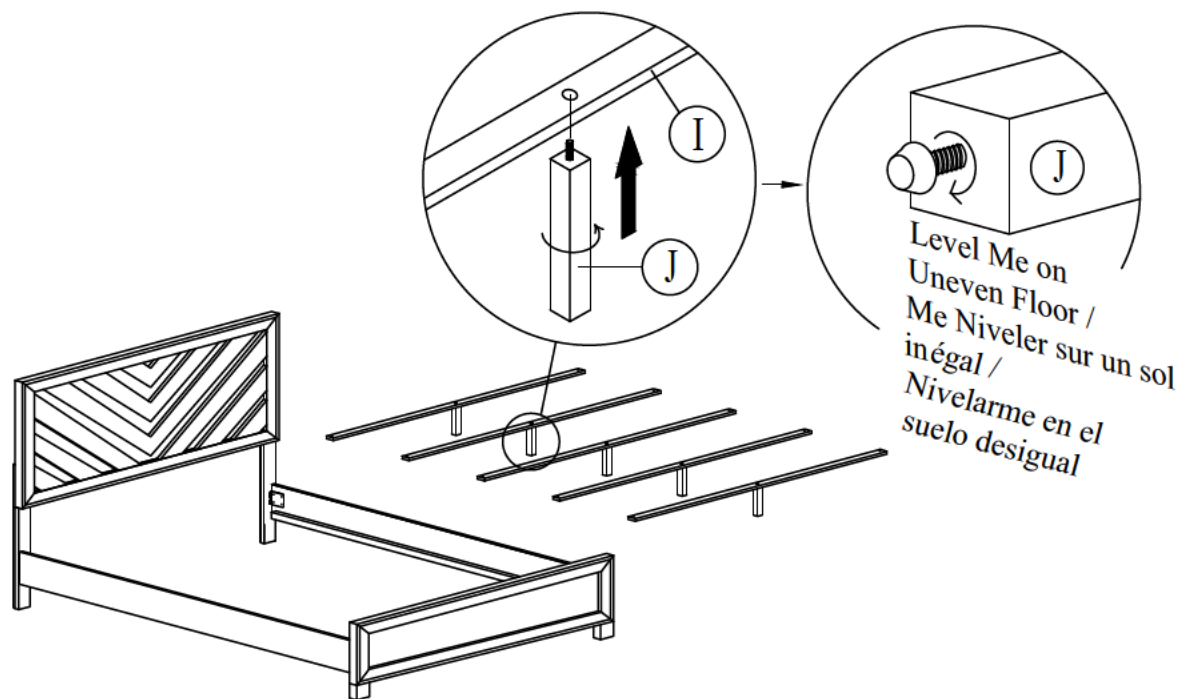
Fasten Support Slats to the Slat.

ÉTAPE 2

Fixer Les Lattes De Soutien À La Latte .

PASO 2

Sujetar Los Listones De Soporte Al Listón .

**STEP 3**

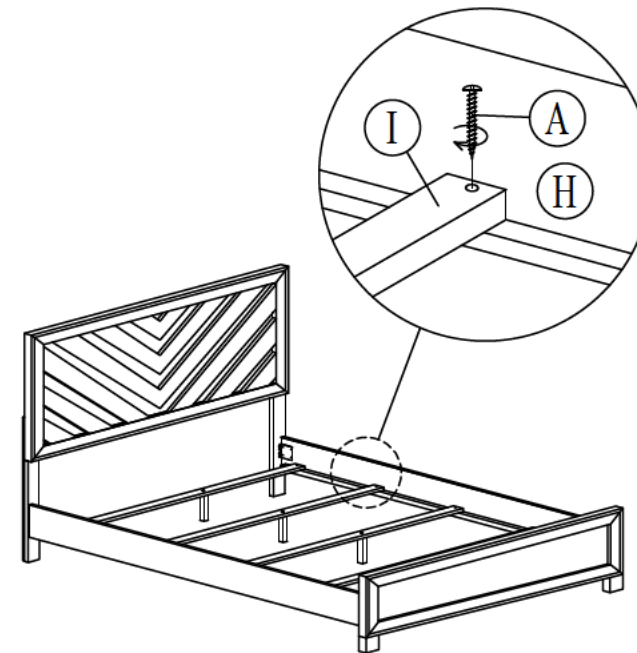
Fix Slats as shown.

ÉTAPE 3

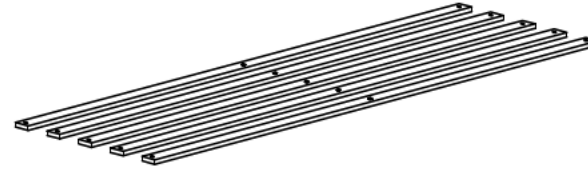
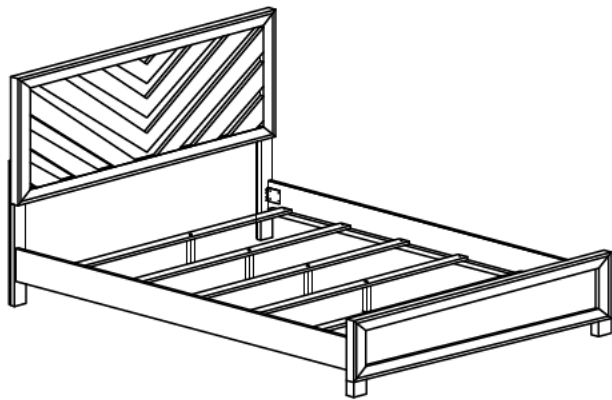
Fixer Les Lattes Comme Indiqué.

PASO 3

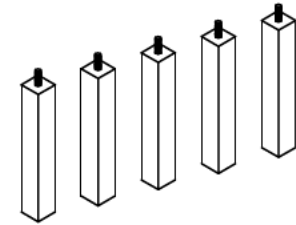
Arreglar Las Lamas Como Se Muestraé.



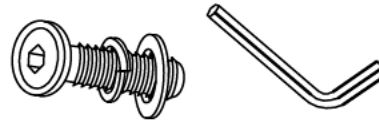
**Replaceable Part*



x5 RS466-251-SLAT *
Slats
Bancs de lit
Listones



x5 RS466-251-SULEG *
Support legs
Pieds
Patas de soporte



x1RS466-251-HWKIT *
Hardware Kit
Liste des pièces de quincaillerie
Lista del kit de materiales



x10 RS466-251-SCREW *
Screw
Vis
Tornillo



x5 RC-FG-BLACK *
Leveler
Patin réglable
Nivelador

**Replaceable Part*