
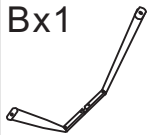














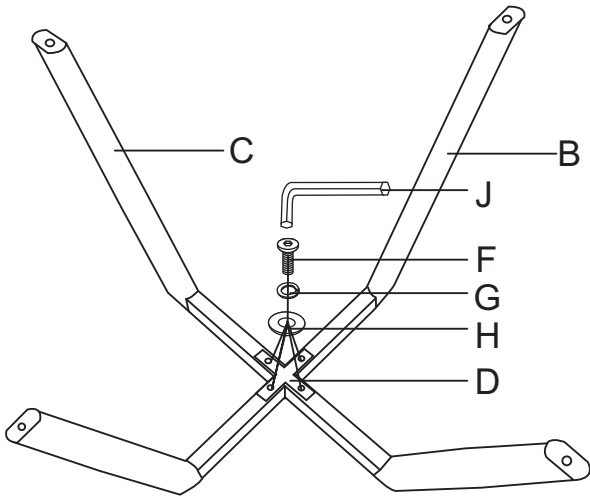


Ax1 	Bx1 	Cx1 	Dx1 
Ex1 	Fx12  6x16mm	Gx12 	Hx12 
Ix4 	Jx1 		

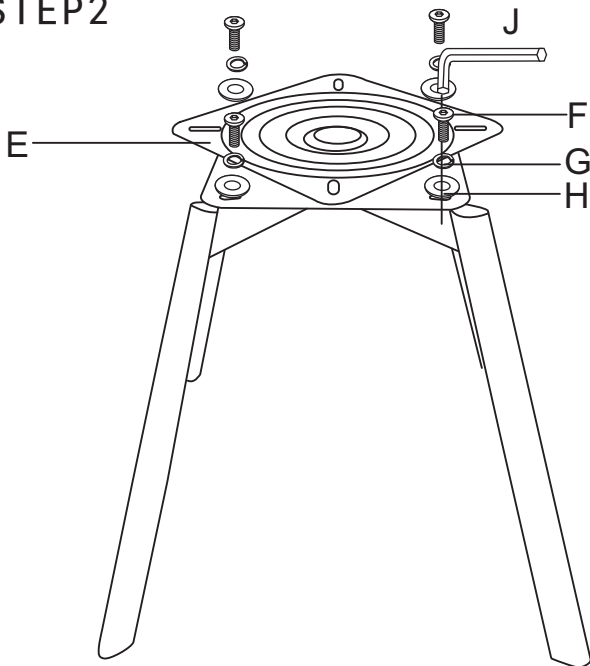
SPARE (Ersatzteile)

Fx1  6x16mm	Gx1 	Hx1 	Ix1 	
--	---	--	--	--

STEP1



STEP2



STEP3

