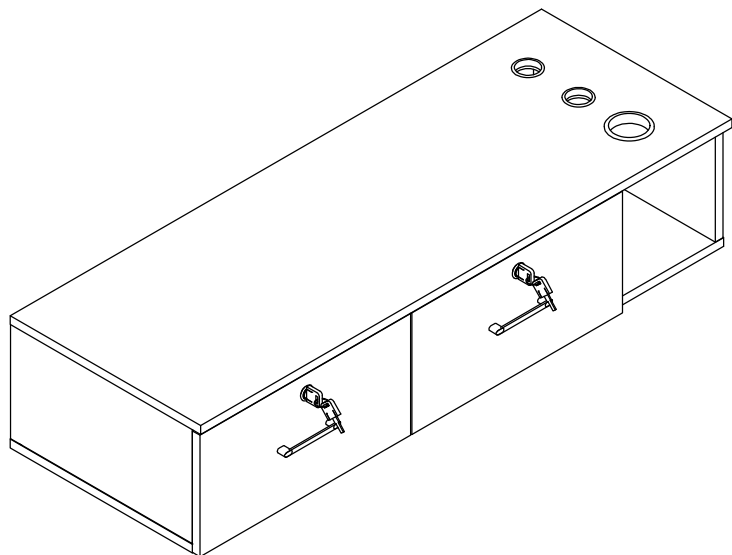
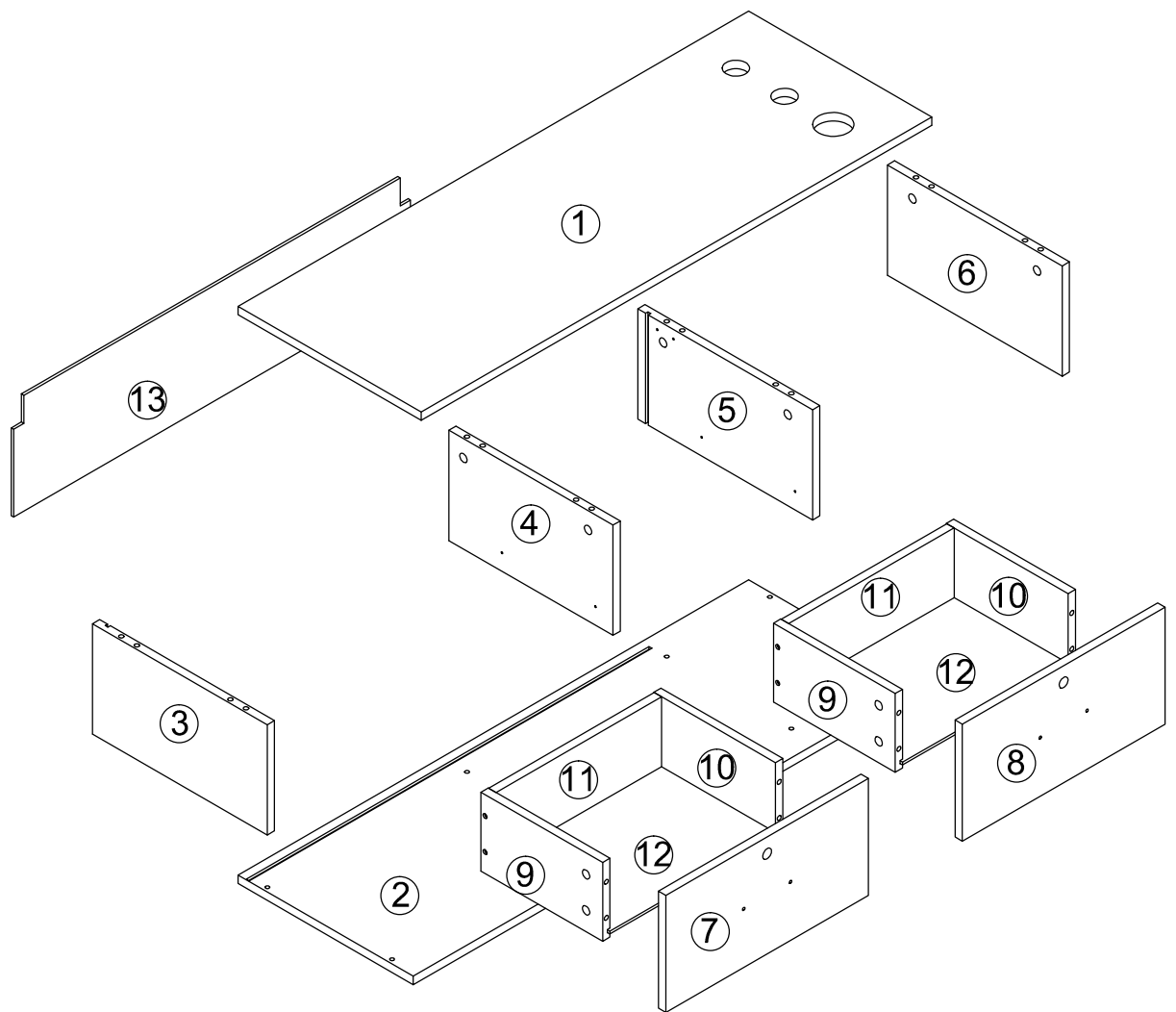


HAIR STYLING STATION

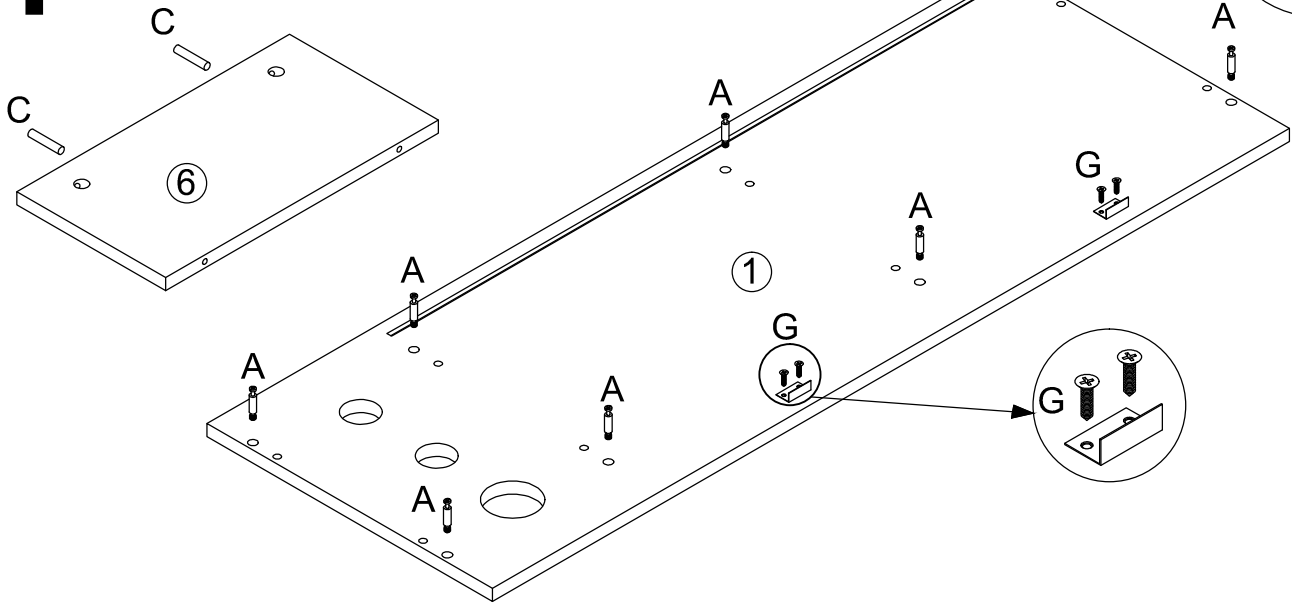
USER MANUAL






		 Ø8*40	 M7*50	 M4*19
A*16	B*16	C*8	D*8	E*2
 M3.5*16	 M3*14	 M3.5*14	 M4*35	 M8*60 M6*60
F*2	G*2	H*16	I*8	J*4
 K1	 Ø60	 Ø40	 N1	 Ø20
K*2	L*1	M*2	N*2	O*16
 M4*30				
P*4				

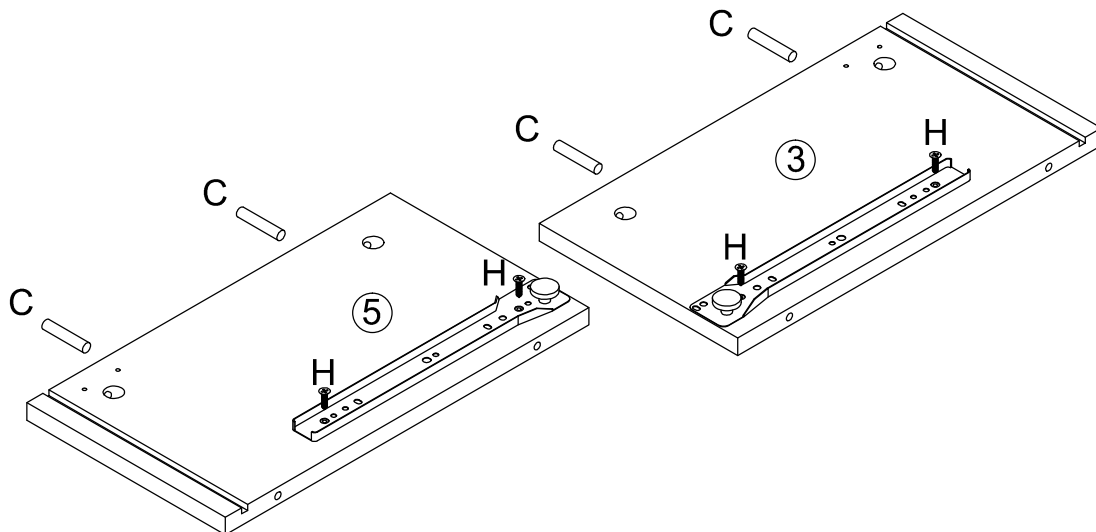
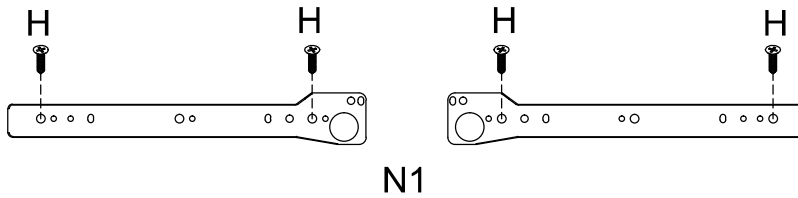





1



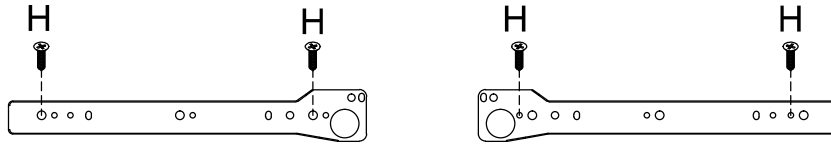
A*8	C*2	G*2
		
	Ø8*40	M3*14

2

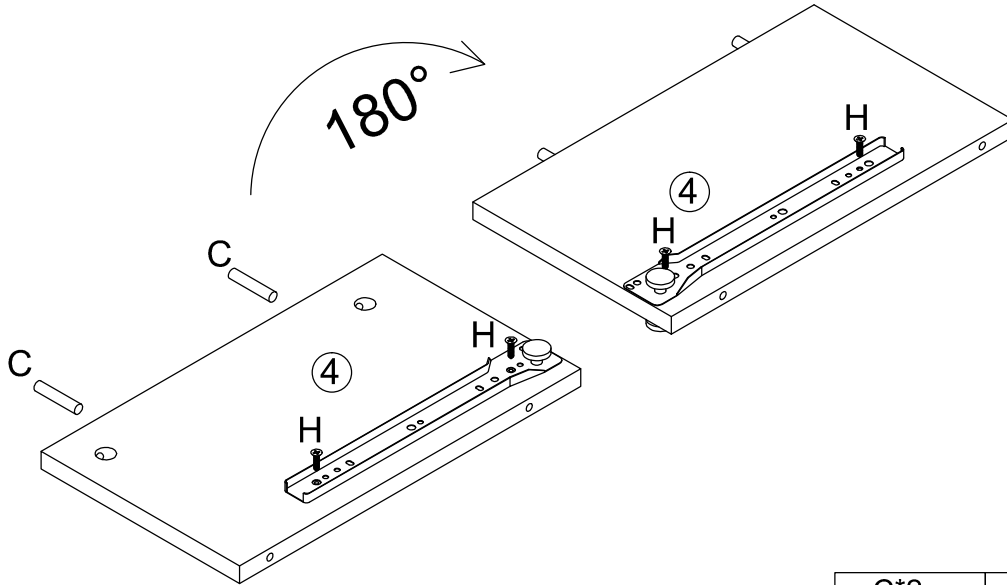





C*4	H*4	N1*1
		
Ø8*40	M3.5*14	

3

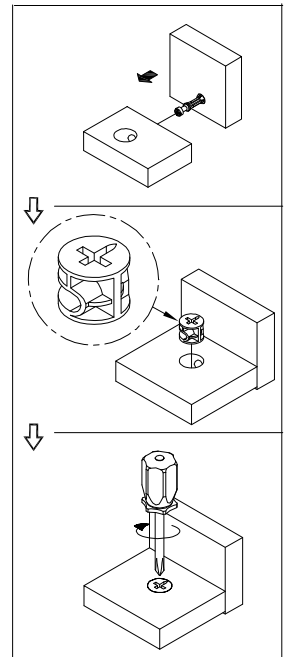
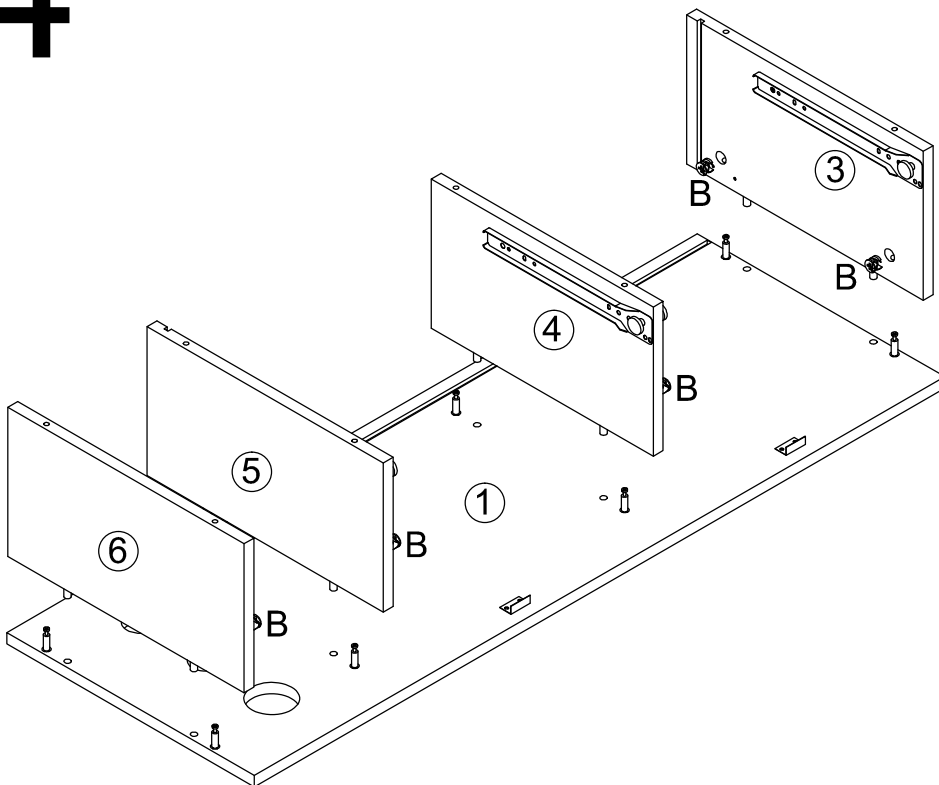



N1



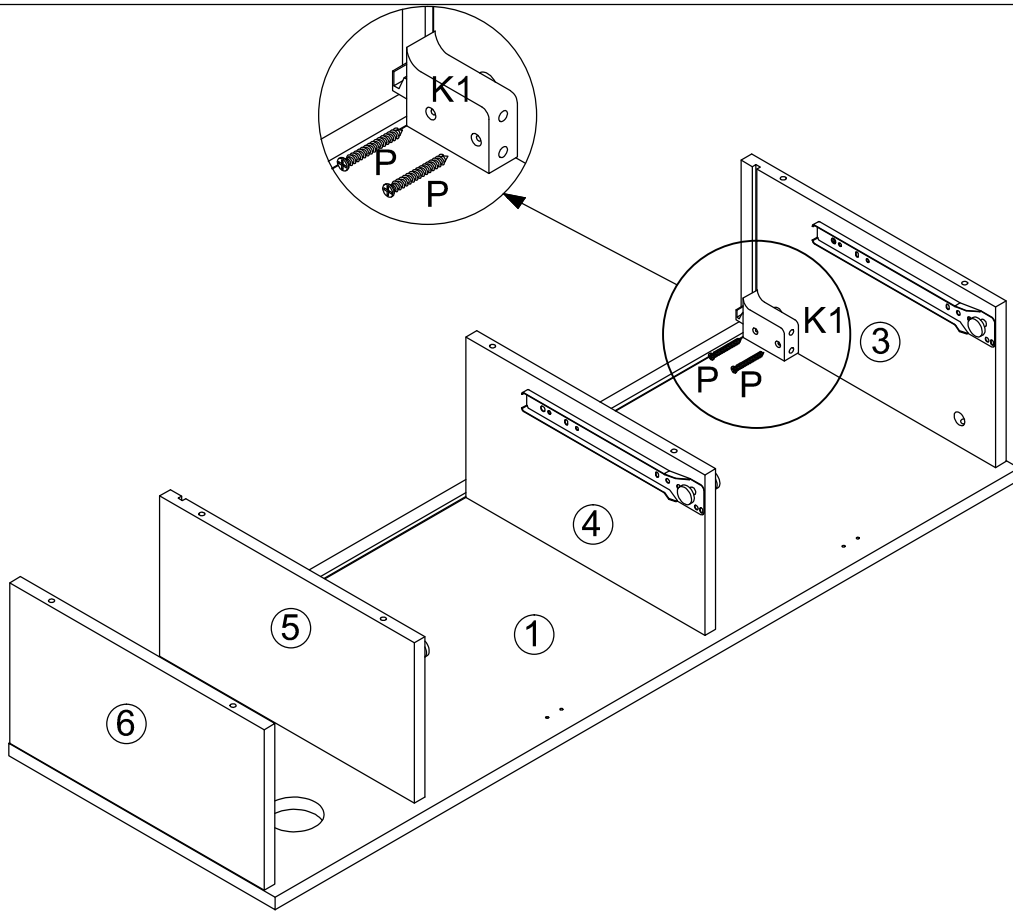
C*2	H*4	N1*1
 Ø8*40	 M3.5*14	



4



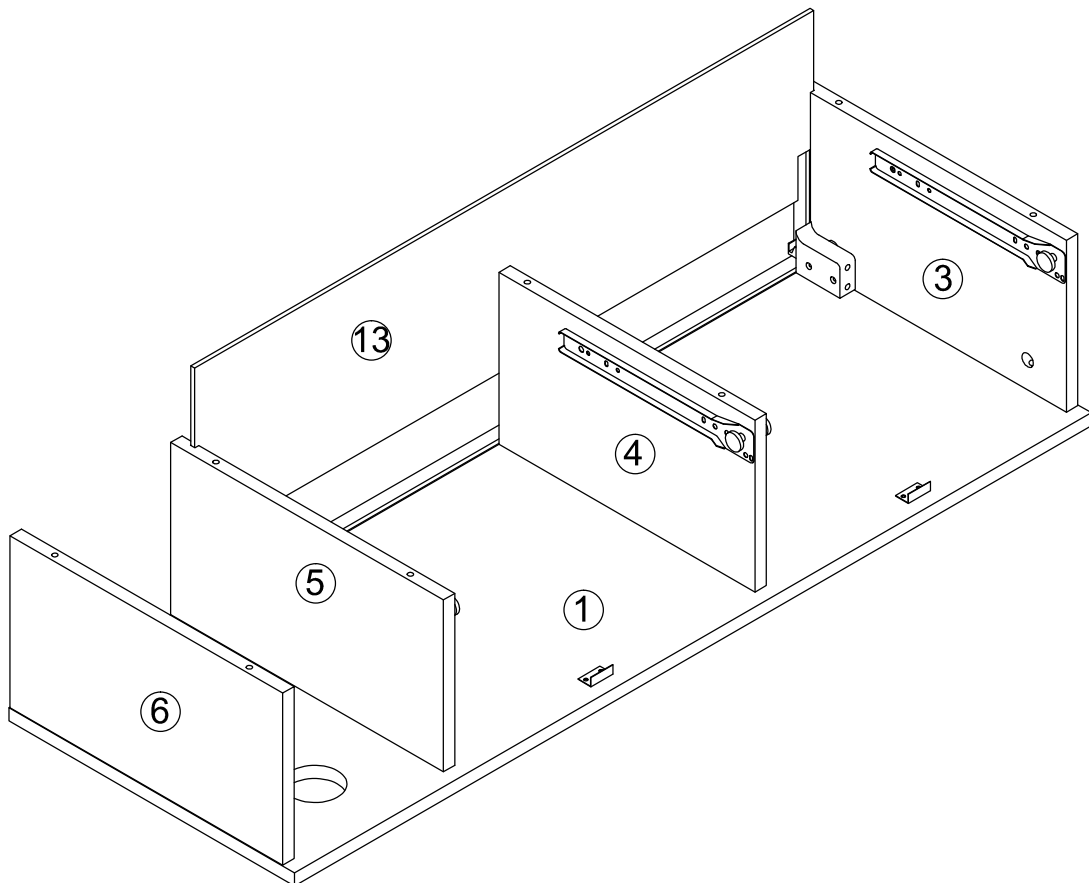
B*8


5

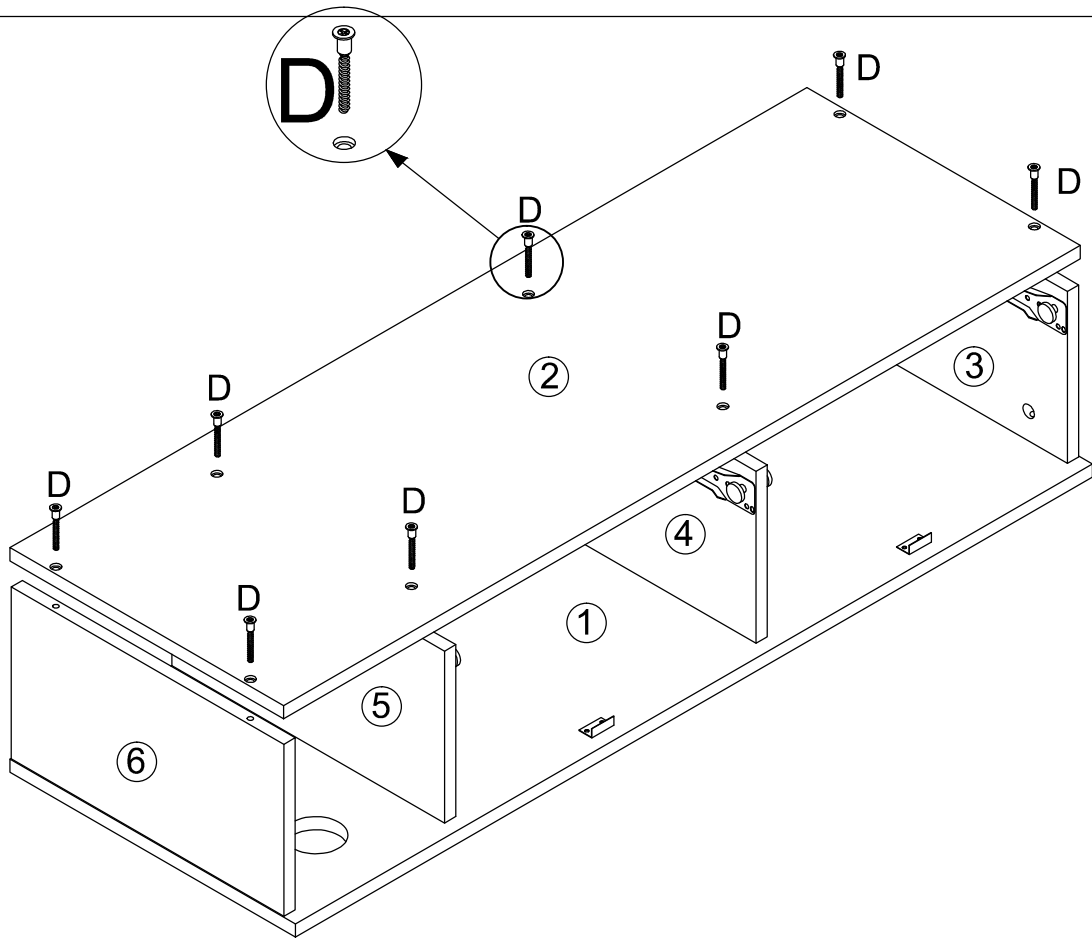



K1*2	P*4
	
	M4*30

6

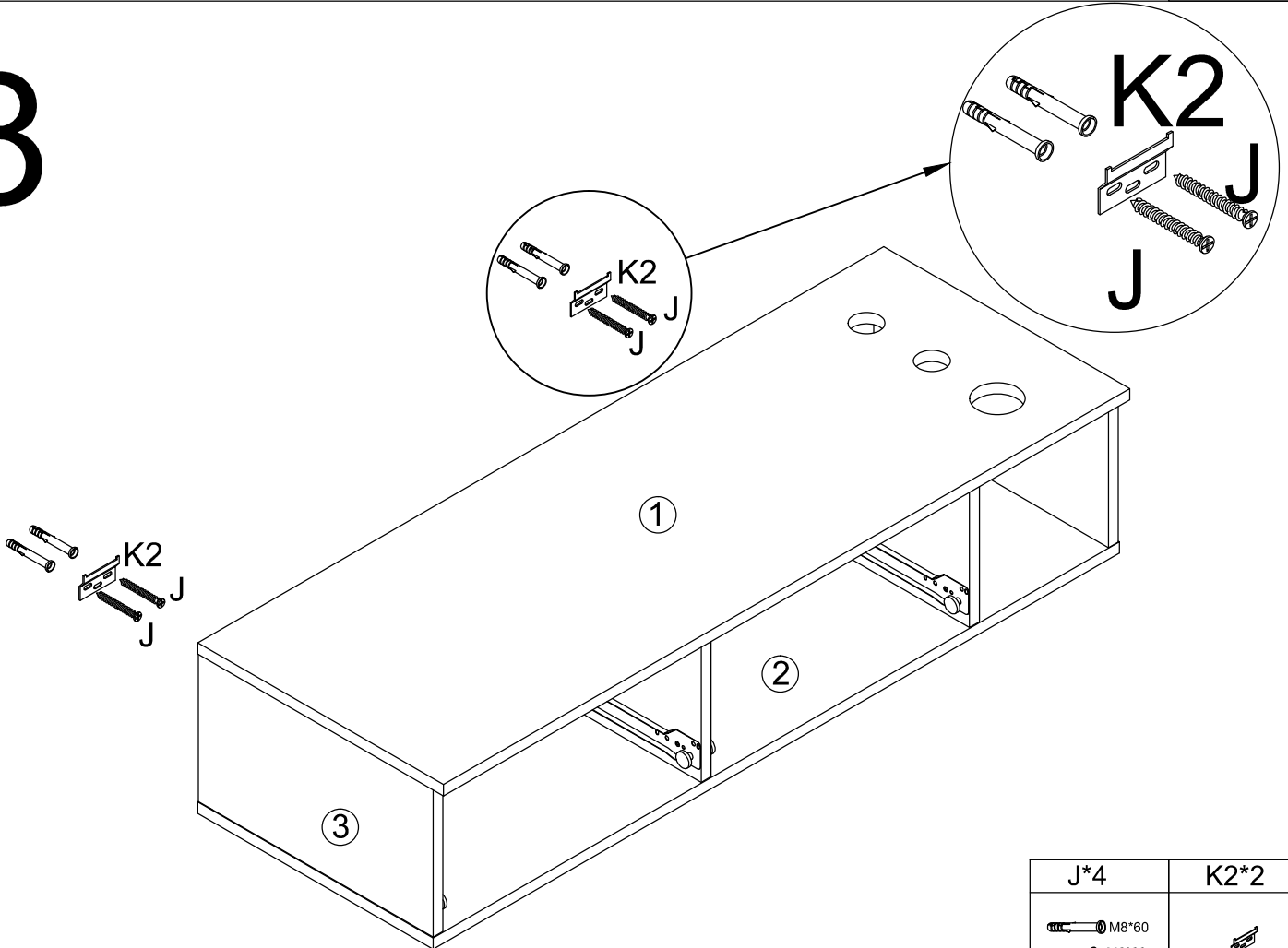


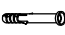
7



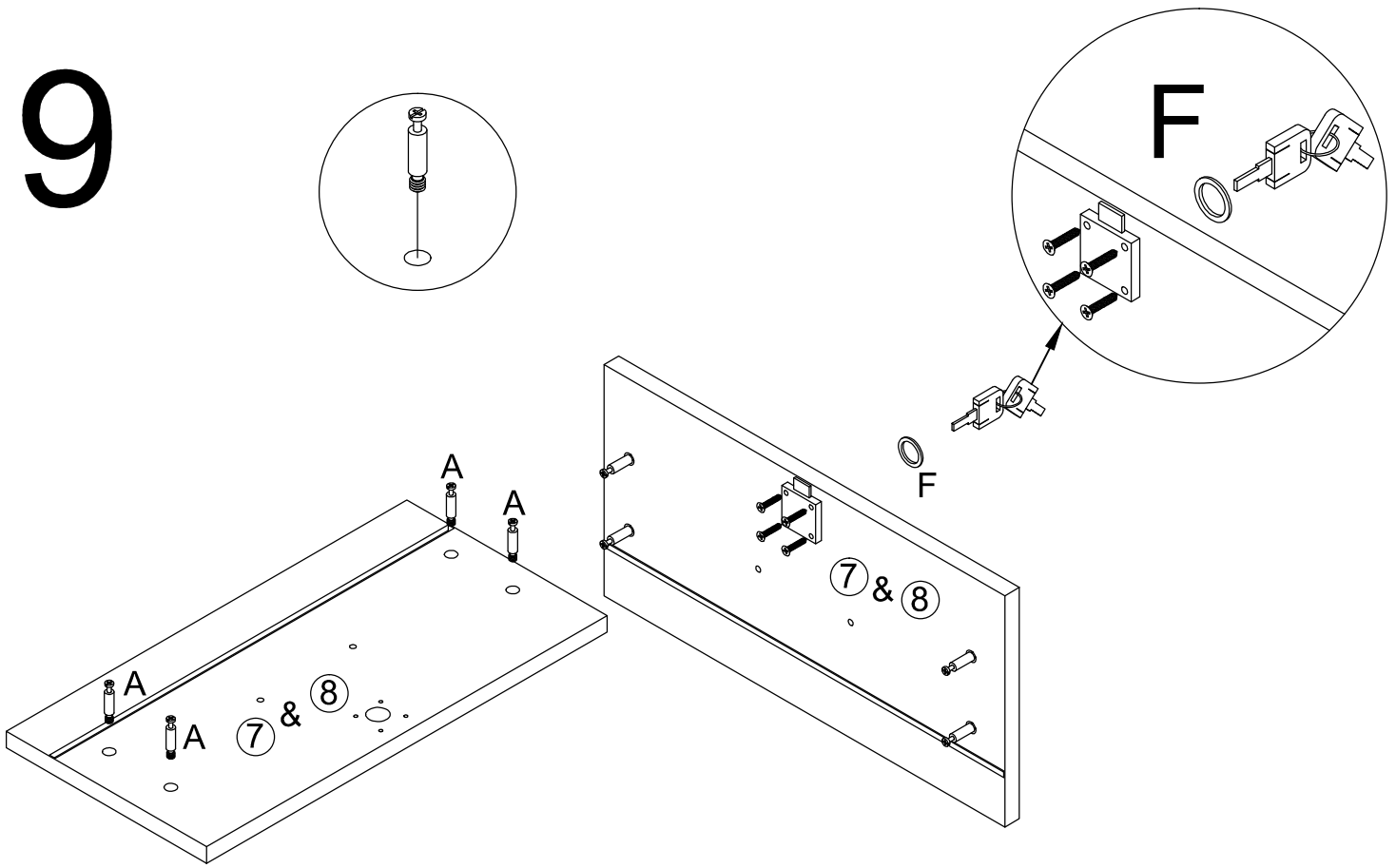
D*8

M7*50





8



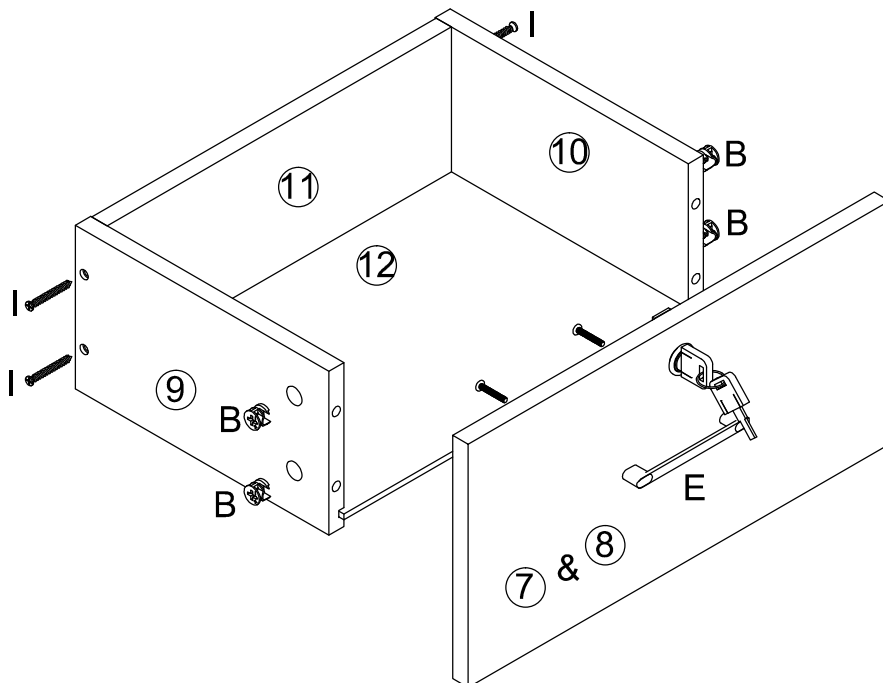
J*4	K2*2
 M8*60	
 M6*60	


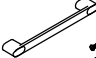

9



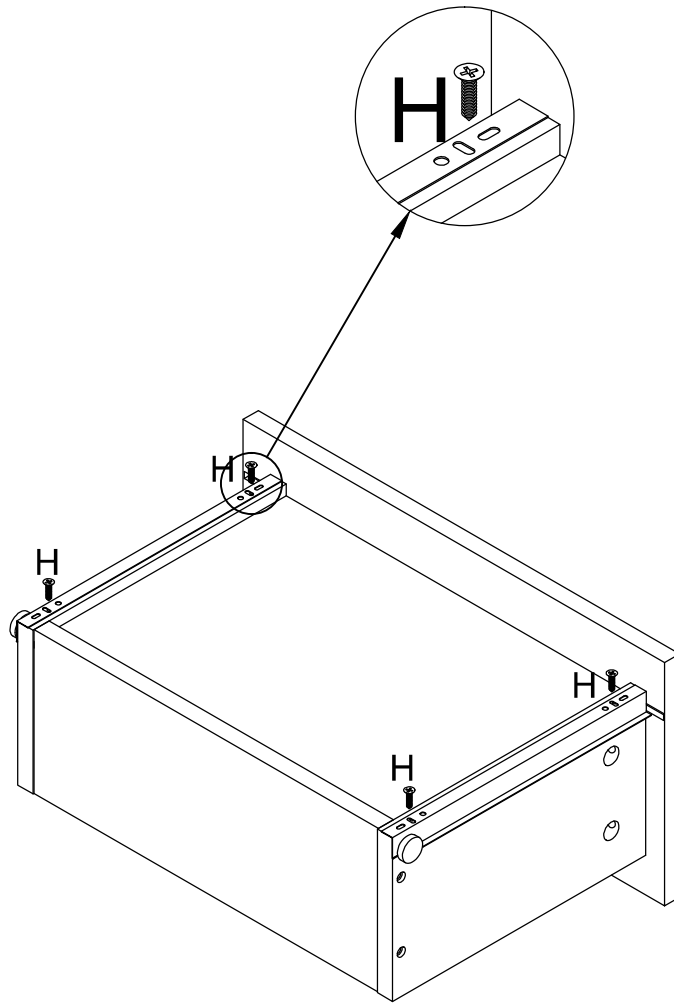
A*8	F*2
	   M3.5*16

10





B*8	E*2	I*8
	 M4*19	 M4*35

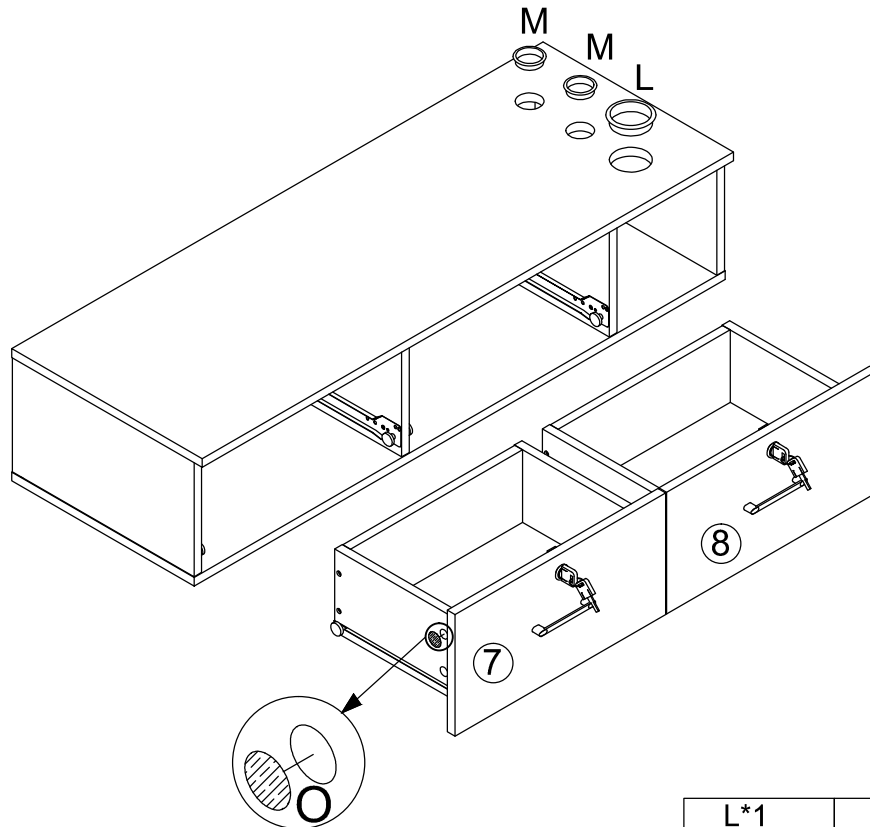
11






X2PCS

H*8	N2*2
 M3.5*14	

12



L*1	M*2	O*16
 Ø60	 Ø40	 Ø20