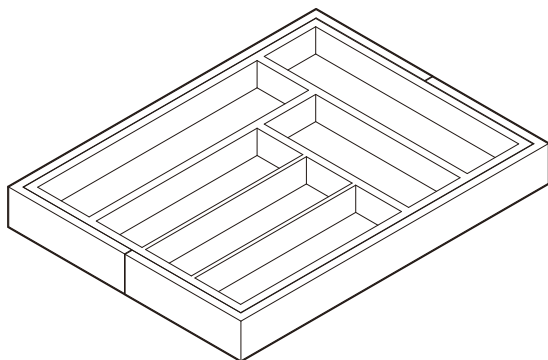
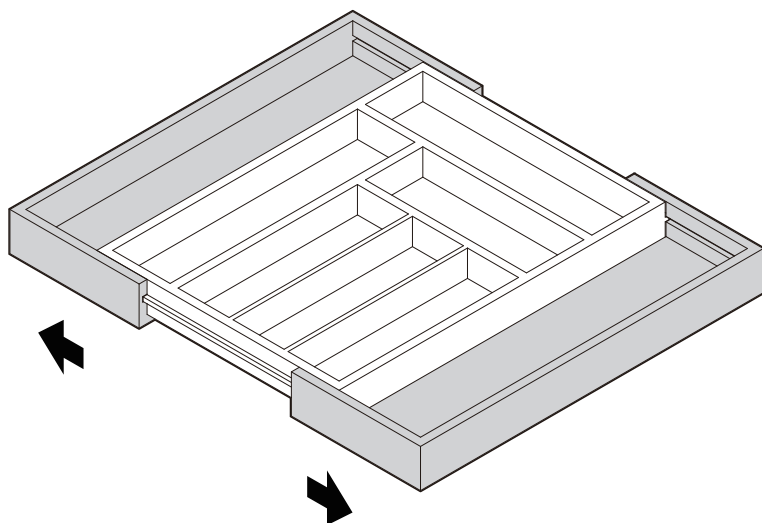


Owner Manual



A**B**

- **WARNING:** Be careful not to pinch your hands or fingers while adjusting the organizer.
- **WARNUNG:** Achten Sie darauf, Ihre Hände oder Finger nicht einzuklemmen, während Sie den Organizer anpassen.
- **AVERTISSEMENT :** Faites attention à ne pas vous pincer les mains ou les doigts en ajustant l'organisateur.
- **ADVERTENCIA:** Tenga cuidado de no pellizcarse las manos o los dedos mientras ajusta el organizador.
- **AVVERTENZA:** Fai attenzione a non pizzicarti le mani o le dita mentre regoli l'organizzatore.

EN Care and Maintenance:

- Hand wash the product using mild cleansers. Do not soak for long periods. After rinsing thoroughly, dry with a soft cloth, then air dry completely.
- Keep away from direct sunlight, heat, and extreme moisture or humidity. Periodically apply mineral oil to maintain finish.

DE Pflege und Wartung:

- Waschen Sie das Produkt von Hand mit milden Reinigungsmitteln. Nicht über längere Zeit einweichen. Nach gründlichem Abspülen mit einem weichen Tuch trocknen und anschließend vollständig an der Luft trocknen lassen.
- Vor direktem Sonnenlicht, Hitze und extremer Feuchtigkeit oder Nässe fernhalten. Tragen Sie regelmäßig Mineralöl auf, um das Finish zu erhalten.

FR Entretien et Maintenance :

- Lavez le produit à la main en utilisant des nettoyeurs doux. Ne pas laisser tremper trop longtemps. Après un rinçage minutieux, séchez avec un chiffon doux, puis laissez sécher complètement à l'air.
- Gardez-le à l'écart de la lumière directe du soleil, de la chaleur et de l'humidité excessive. Appliquez périodiquement de l'huile minérale pour maintenir la finition.

ES Cuidado y Mantenimiento:

- Lave el producto a mano usando limpiadores suaves. No lo deje en remojo por largos períodos. Después de enjuagarlo bien, séquelo con un paño suave y luego déjelo secar completamente al aire.
- Manténgalo alejado de la luz solar directa, el calor y la humedad extrema. Aplique aceite mineral periódicamente para mantener el acabado.

IT Cura e Manutenzione:

- Lavare il prodotto a mano utilizzando detergenti delicati. Non immergere per lunghi periodi. Dopo un accurato risciacquo, asciugare con un panno morbido e poi lasciare asciugare completamente all'aria.
- Tenere lontano dalla luce diretta del sole, dal calore e dall'umidità eccessiva. Applicare periodicamente olio minerale per mantenere la finitura.