

ASSEMBLY
INSTRUCTIONS

INSTRUCTIONS
D'ASSEMBLAGE

INSTRUCCIONES DE
ENSAMBLAJE

Your total satisfaction is our #1 priority.

Customer Service and warranty information

Vous satisfaire est notre priorité.

Service à la clientèle et informations relatives à la garantie

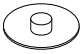
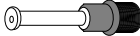


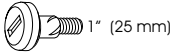

Su entera satisfacción es nuestra prioridad N°1.

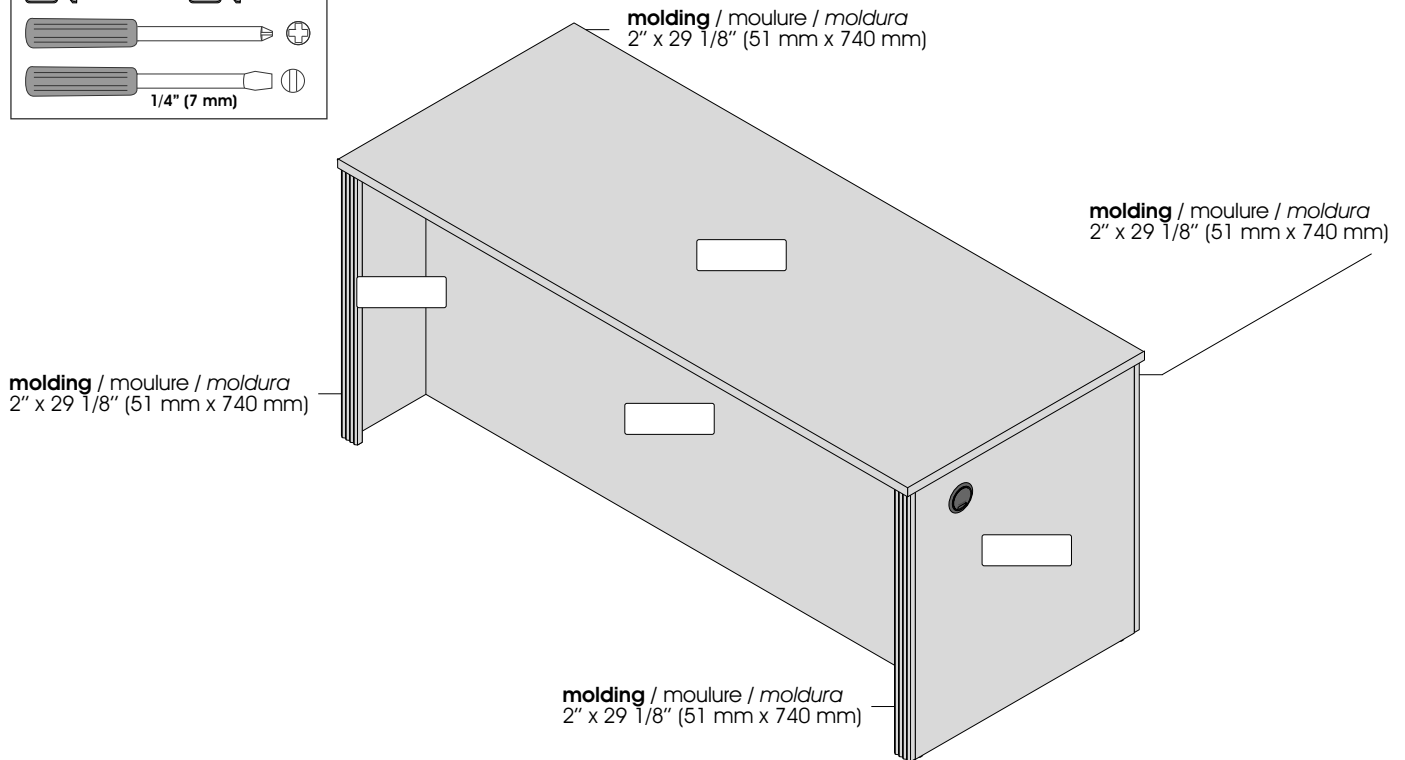
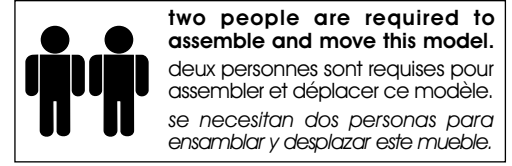
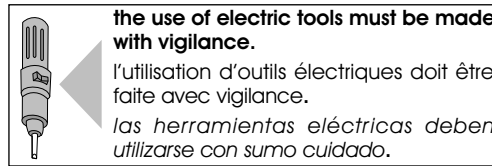
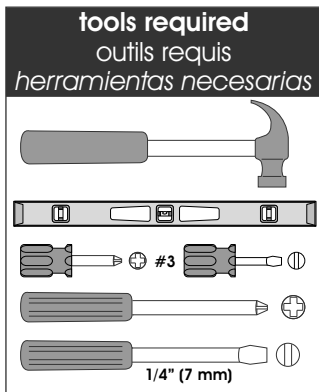
Servicio de atención al cliente e información sobre la garantía

► PARTS / PIÈCES / PIEZAS

code / código	qty / qté / cant.	code / código	qty / qté / cant.	code / código	qty / qté / cant.	code / código	qty / qté / cant.
	1		1		1	moldings / moulures / molduras 2" x 29 1/8" (51mm x 740mm)	4
	1						

► HARDWARES / QUINCAILLERIES / QUINCALLAS

code / código	qty / qté / cant.	code / código	qty / qté / cant.	code / código	qty / qté / cant.	code / código	qty / qté / cant.
	18		18		2		
	18		4		2		

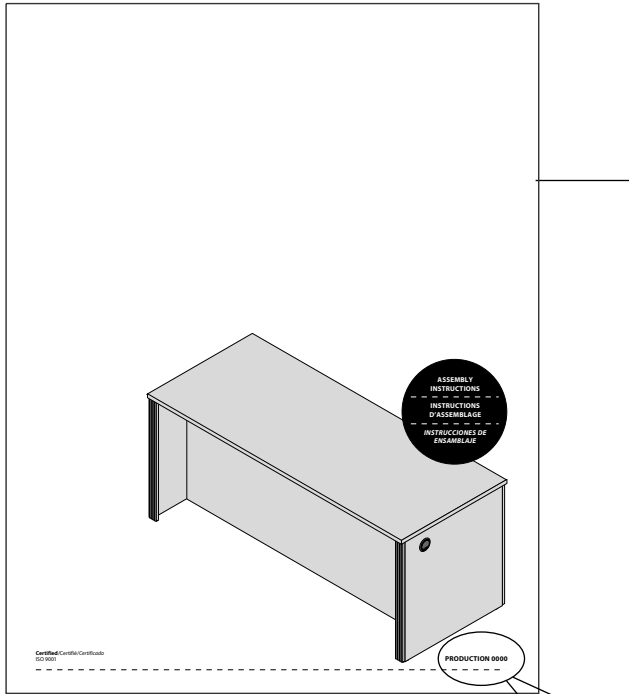


► IMPORTANT NOTICE / NOTE IMPORTANTE / NOTA IMPORTANTE

Group together all the hardware required for each step as the construction of your piece of furniture is progressing.
Regroupez toutes les quincailleries requises pour chaque étape de façon à vous assurer de tout installer au bon moment.
Reúna todas las quincallas necesarias para cada una de las etapas de montaje, para asegurar una correcta instalación en el momento adecuado.

▶ IMPORTANT NOTICE / NOTE IMPORTANTE / NOTA IMPORTANTE

Duly complete the self-adhesive sticker. / Assurez-vous de bien remplir l'autocollant. / Asegúrese de completar correctamente la etiqueta.



PRODUCTION 0000

To better serve you!
Pour mieux vous servir!

Model / Modèle: _____

Production Number
Numéro de production: _____

Customer Service
Service à la clientèle

Important/Importante

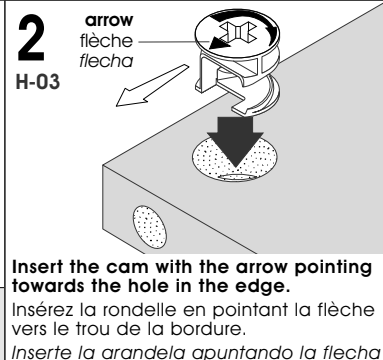
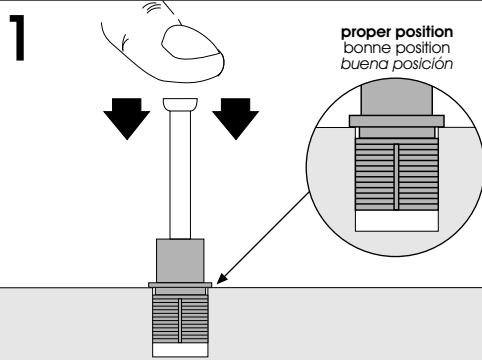
Please retain the self-adhesive sticker which you will install at step 6 of the instruction manual.

Conservez l'autocollant qui sera collé seulement à l'étape 6 du feuillet d'instructions.

Conserve la etiqueta que será pegada sólo en la etapa 6 de la hoja de instrucciones.

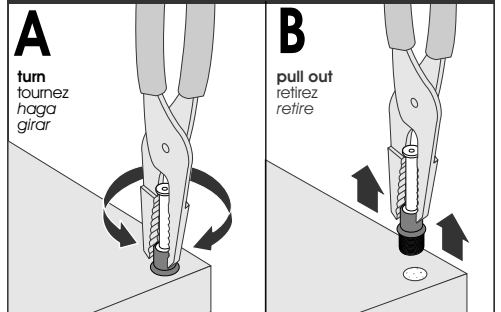
▶ IMPORTANT NOTICE / NOTE IMPORTANTE / NOTA IMPORTANTE

▶ Main hardware system / Système de quincaillerie principal / Sistema principal de quincalla

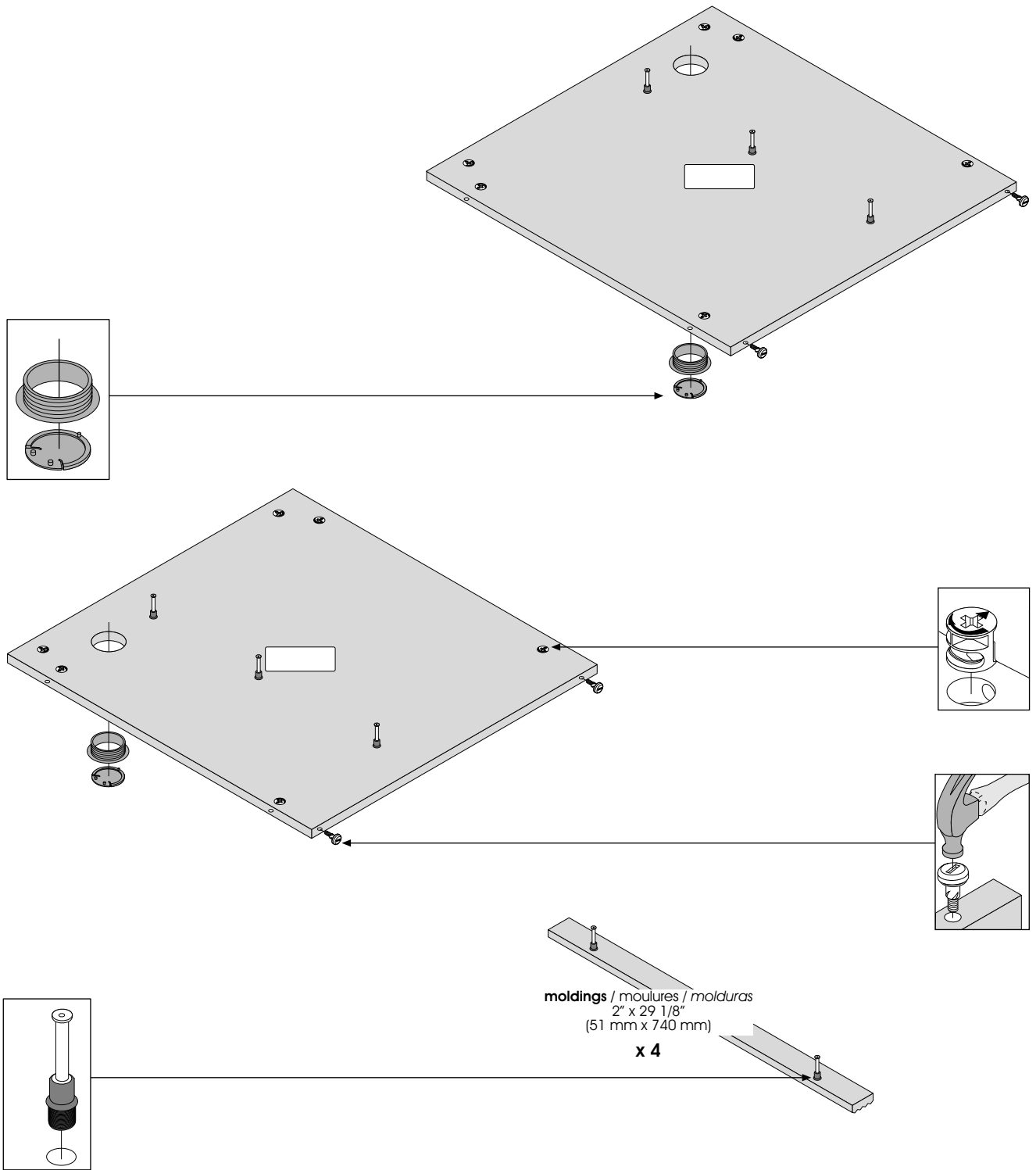


If needed / En cas de nécessité
En caso de necesidad

How to remove a misplaced assembly bolt
Comment retirer un boulon mal situé.
Cómo retirar un perno mal ubicado.

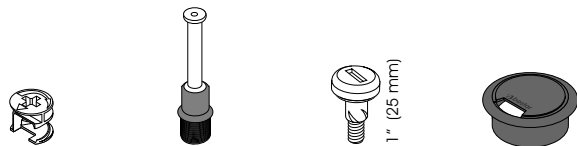


DESK / BUREAU / ESCRITORIO



moldings / moulures / molduras
 2" x 29 1/8"
 (51 mm x 740 mm)
x 4

1

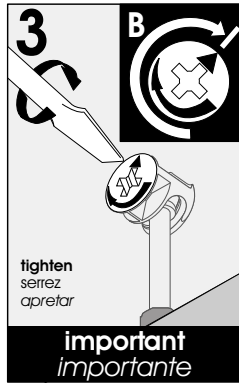
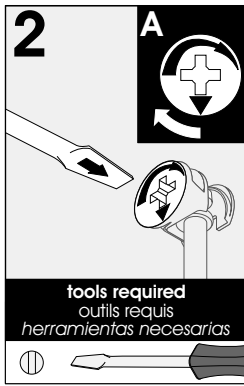
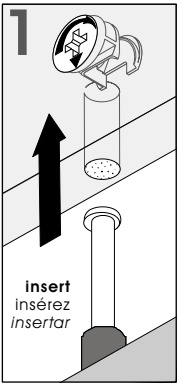


Code / Código

Qty / Qté / Cant. **x 12** **x 14** **x 4** **x 2**

IMPORTANT NOTICE / NOTE IMPORTANTE / NOTA IMPORTANTE

Main hardware system / Système de quincaillerie principal / Sistema principal de quincalla



Make sure to properly tighten each cam to ensure furniture solidity. Otherwise, parts could be damaged or the user could be injured.

Assurez-vous de bien resserrer chaque rondelle pour assurer la solidité du meuble. Dans le cas contraire, des pièces pourraient être endommagées ou l'utilisateur pourrait se blesser.

Asegúrese de apretar bien cada arandela para garantizar la solidez del mueble. De lo contrario, podría provocarse daño a las piezas o las personas.

2 PRE-ASSEMBLY / PRÉ-ASSEMBLAGE / PREENSAMBLAJE

DESK / BUREAU / ESCRITORIO

Assemble on the back edge

Assemblez sur la bordure arrière


Realice el ensamblaje sobre el borde trasero

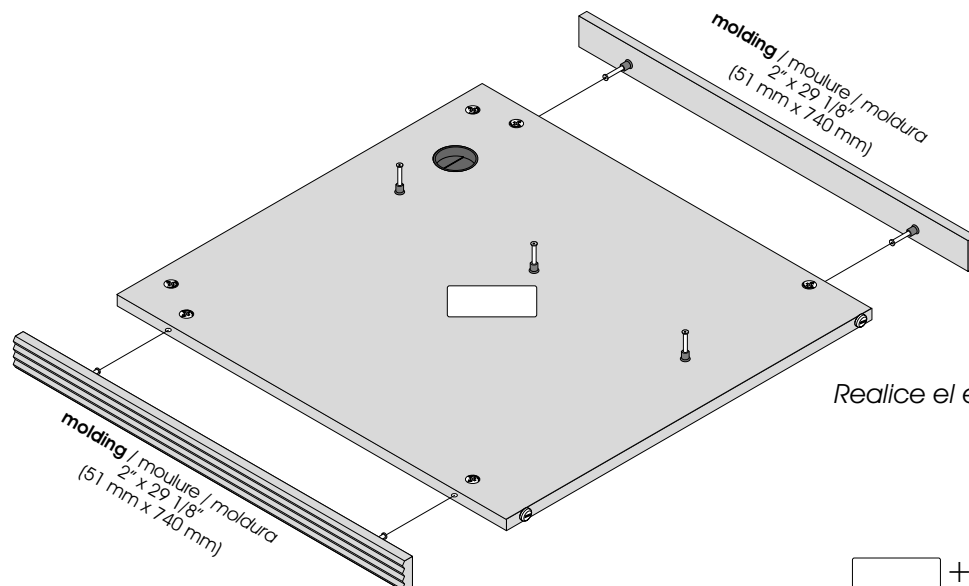
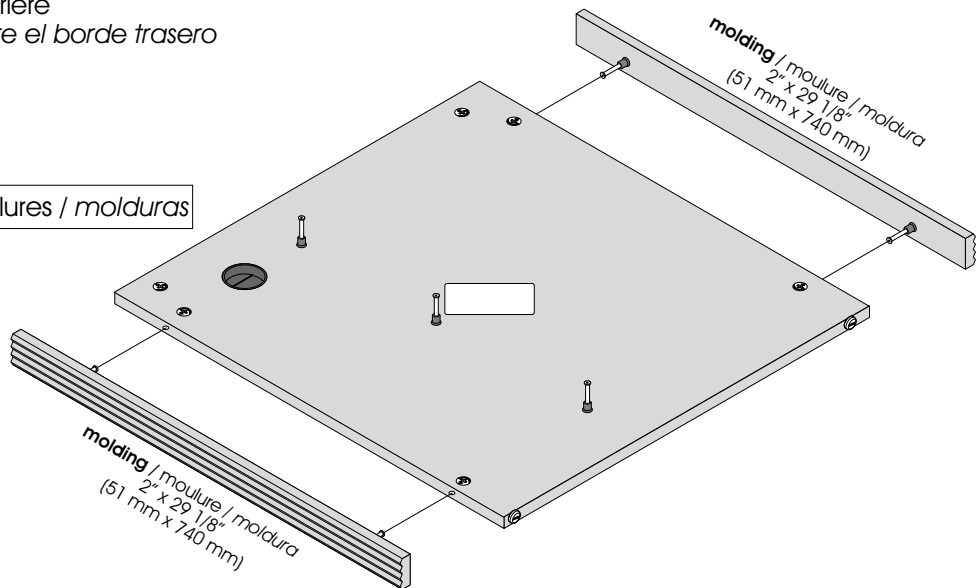
Assembling sequence

Séquence d'assemblage

Secuencia de ensamblaje

Parts / Pièces / Piezas:

 + moldings / moulures / molduras



Assemble on the back edge

Assemblez sur la bordure arrière


Realice el ensamblaje sobre el borde trasero

Assembling sequence

Séquence d'assemblage

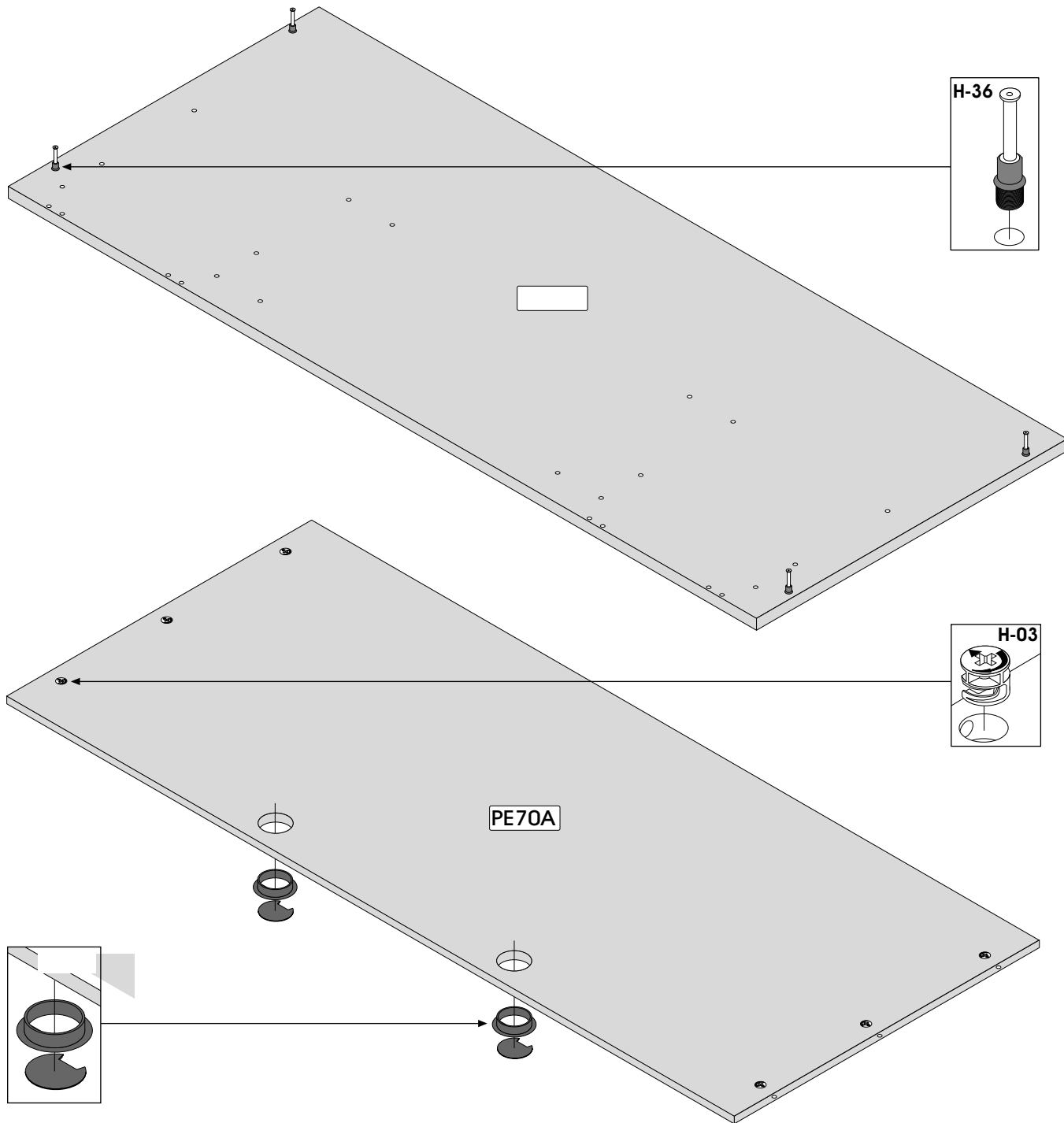
Secuencia de ensamblaje

Parts / Pièces / Piezas:

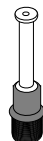
 + moldings / moulures / molduras

3 HARDWARE INSTALLATION / INSTALLATION DES QUINCAILLERIES / INSTALACIÓN DE LAS QUINCALLAS

DESK / BUREAU / ESCRITORIO



3



Code / Código

Qty / Qté / Cant. x 6

x 4

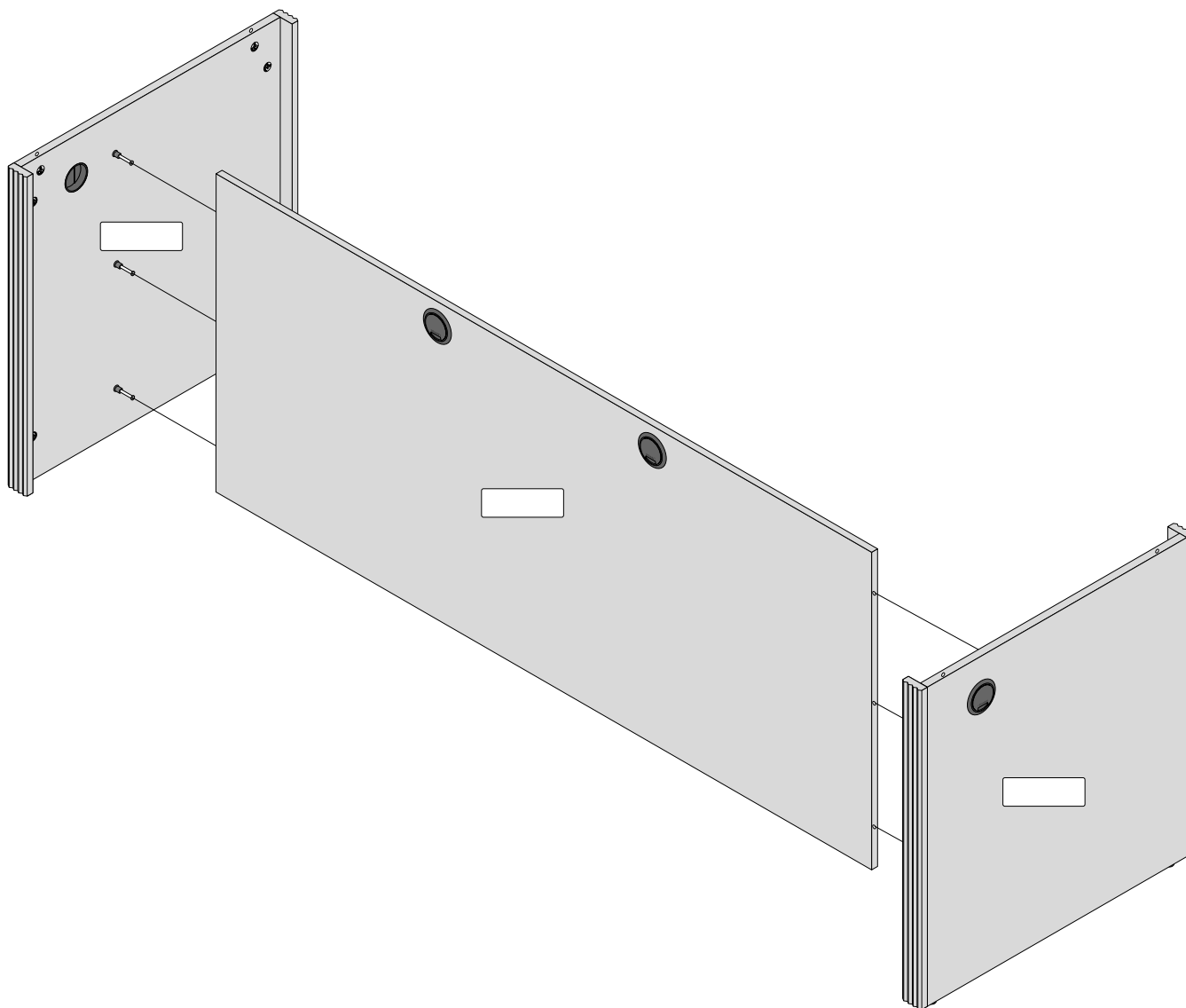
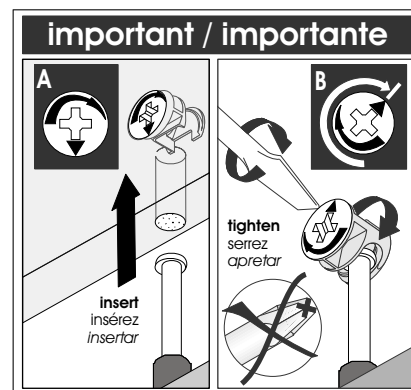
x 2

Assembling sequence

Séquence d'assemblage

Secuencia de ensamblaje

Parts / Pièces / Piezas:



two people are required to assemble and move this model.
deux personnes sont requises pour assembler et déplacer ce modèle.
se necesitan dos personas para ensamblar y desplazar este mueble.

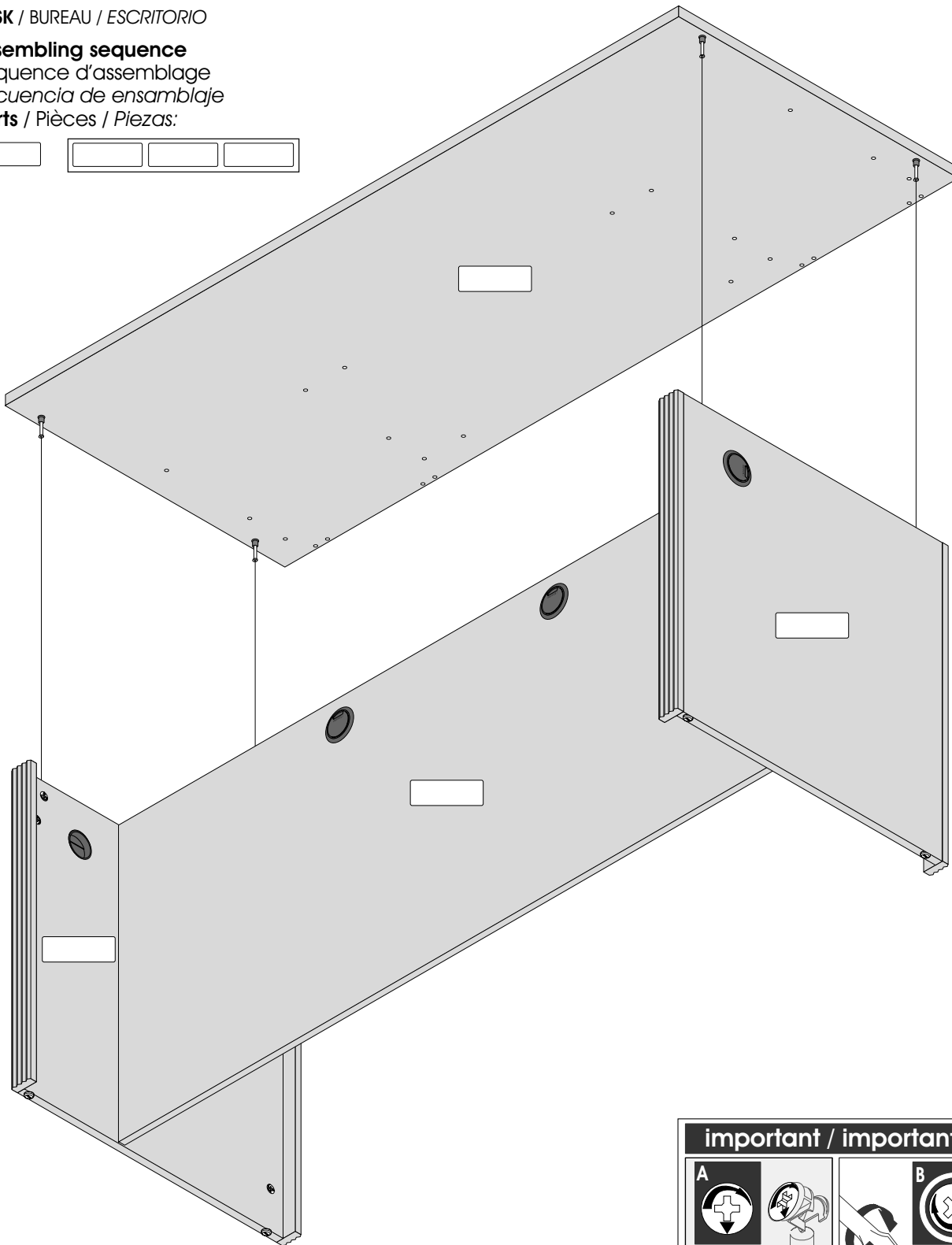
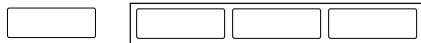
DESK / BUREAU / ESCRITORIO

Assembling sequence

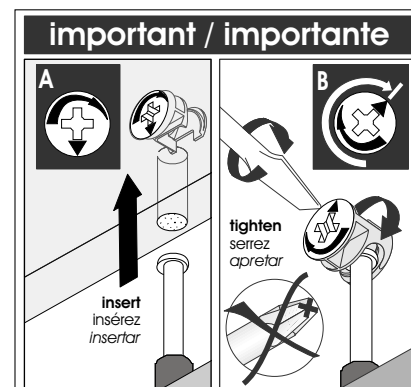
Séquence d'assemblage

Secuencia de ensamblaje

Parts / Pièces / Piezas:

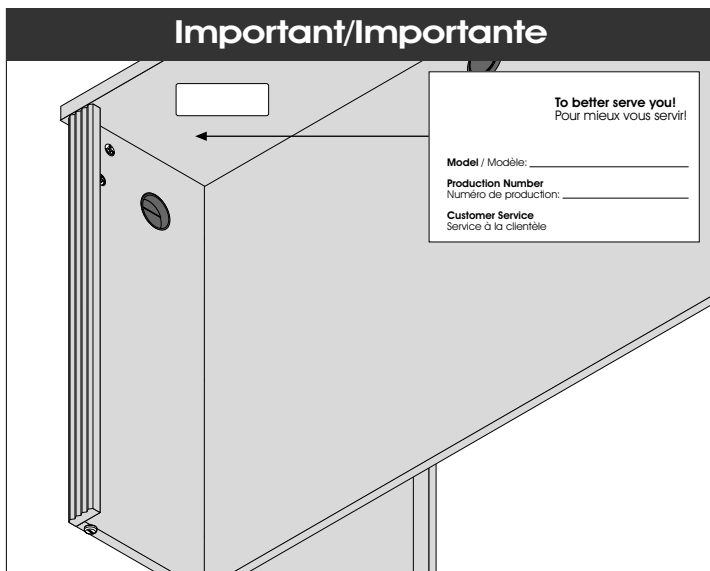


two people are required to assemble and move this model.
 deux personnes sont requises pour assembler et déplacer ce modèle.
 se necesitan dos personas para ensamblar y desplazar este mueble.



6 ADJUSTMENT / AJUSTEMENT / AJUSTE

Important/Importante

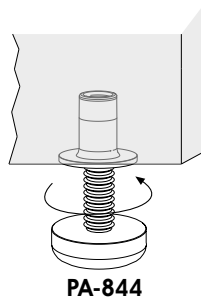


For future reference and to better serve you, please complete and apply the self-adhesive sticker in an accessible space

Pour mieux vous servir en cas de besoin, veuillez compléter et apposer l'autocollant dans un endroit facilement accessible tel que le dessous de la pièce

Para uno mejor servicio en caso de necesidad, poner la etiqueta en un lugar de fácil acceso como por ejemplo la parte inferior de la pieza

7 ADJUSTMENT / AJUSTEMENT / AJUSTE



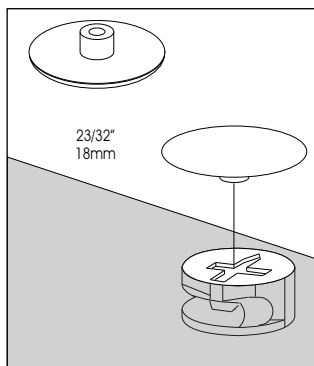
To level your furniture, use leg levelers.

Pour niveler votre meuble utilisez les pattes ajustables.

Para nivelar su mueble utilice las patas ajustables.

When you have completed the assembly of your new furniture, install plastic caps

Lorsque vous avez complété l'assemblage de votre meuble, installez les capuchons de plastique
Una vez que haya completado el ensamblaje del mueble, coloque los capuchones de plástico



PRODUCT CARE / ENTRETIEN DU PRODUIT / MANTENIMIENTO DEL PRODUCTO

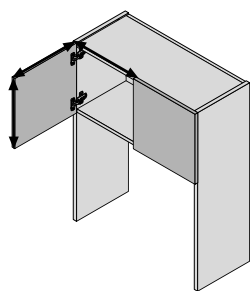
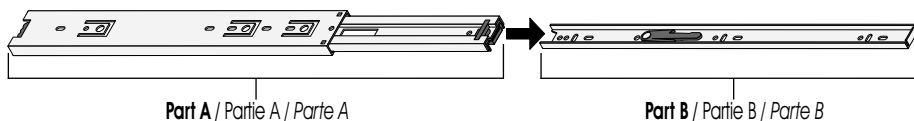
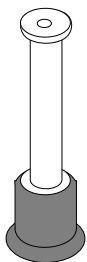
Avoid placing the furniture in the sunlight or near a source of heat. Use a soft dry cloth for dusting. To clean heavy dirt, use a cloth dipped in a solution of mild detergent and water. Avoid leaving wet objects on the surface or using commercial chemical cleaning products.

Évitez d'exposer le meuble au soleil ou près de toute source de chaleur. Pour le nettoyage, utilisez un chiffon doux et sec. Pour la grosse saleté, utilisez un chiffon humidifié avec un peu de détergent dilué dans l'eau. Évitez de laisser des objets mouillés sur la surface de votre meuble ou d'utiliser des nettoyants chimiques.

Evite exponer el mueble al sol o las fuentes de calor. Para limpiarlo, utilice un paño suave y seco. Para limpiar las manchas rebeldes, utilice un trapo húmedo con un poco de detergente diluido en agua. No deje objetos mojados encima del mueble ni utilice limpiadores que contengan productos químicos. química.

CONGRATULATIONS! YOU ARE NOW THE OWNER OF A QUALITY PRODUCT
FÉLICITATIONS! VOUS AVEZ MAINTENANT EN VOTRE POSSESSION UN PRODUIT DE QUALITÉ
FELICITACIONES! AHORA ES USTED DUEÑO DE UN PRODUCTO DE CALIDAD.

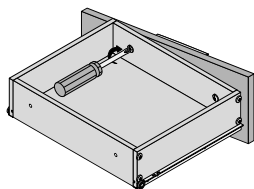
Problems and Solutions / Problèmes et solutions / Problemas y Soluciones



**The doors on your furniture are crooked or the space between the doors is uneven:
It is very important to install the hinges and hinge plates on the correct parts while respecting the instruction manual.**

Les portes de votre meuble sont croches ou l'espace qui les sépare est inégal :
Il est important d'installer les pentures et les plaques sur les bonnes pièces en respectant le feuillet d'instructions.

*Las puertas de su mueble están chuecas o el espacio que las separa es desigual :
Es importante instalar las bisagras y las placas sobre las piezas adecuadas respetando el folleto de instrucciones.*



**The drawers on your furniture are crooked or the space between the drawers is uneven:
While referring to the section indicating the actual sizes of the screws in your instruction manual , please insure that you are using the correct size screws needed when installing your drawer slides and drawer fronts. They must be installed straight. While installing the drawer front, make sure that the correct side is facing up**

Les tiroirs de votre meuble sont croches ou l'espace qui les sépare est inégal :
En vous référant au tableau de vis grandeur réelle du feuillet d'instructions, assurez-vous que vous avez utilisé les bonnes vis lors de l'installation des coulisseaux ainsi que du devant de tiroir et qu'elles sont posées bien droites. Assurez-vous également que le devant du tiroir n'est pas assemblé à l'envers.

*Los cajones de su mueble están chuecos o el espacio que los separa es desigual :
Consulte la tabla de tornillos en tamaño real del folleto de instrucciones y asegúrese de que haya utilizado los tornillos adecuados durante la instalación de las guías correderas así como también la parte delantera del cajón y que éstos estén puestos bien derechos. Asegúrese también de que la parte delantera del cajón no esté ensamblada al revés.*



For more information or to discover our new products

Pour toute information ou pour découvrir nos nouveaux produits

Para obtener más información o para obtener nuevos productos



FOR LONG TIME
POUR LONGTEMPS
POR MUCHO TIEMPO