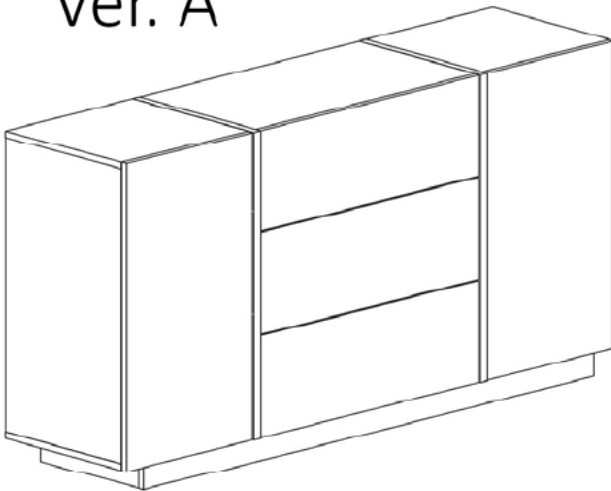
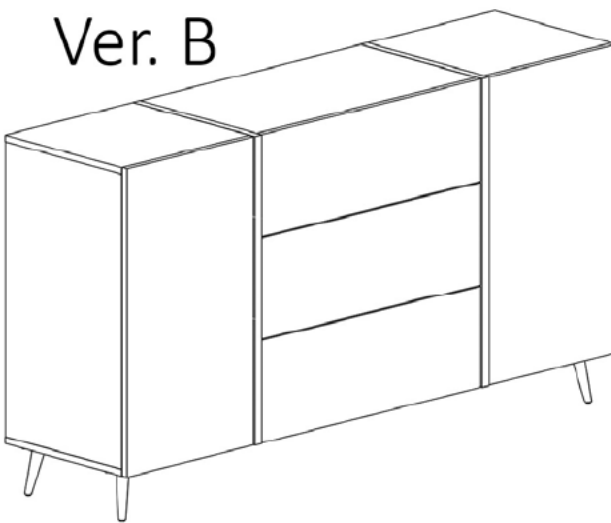


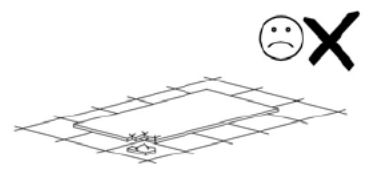
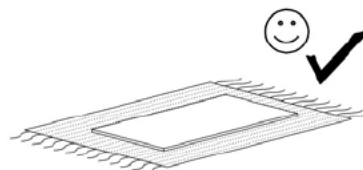
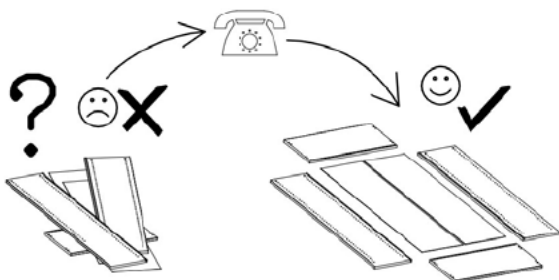
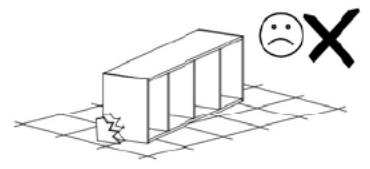
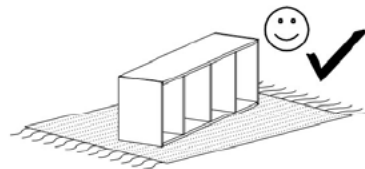
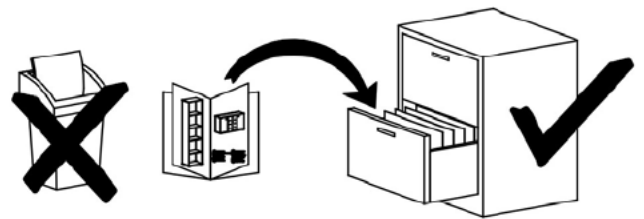
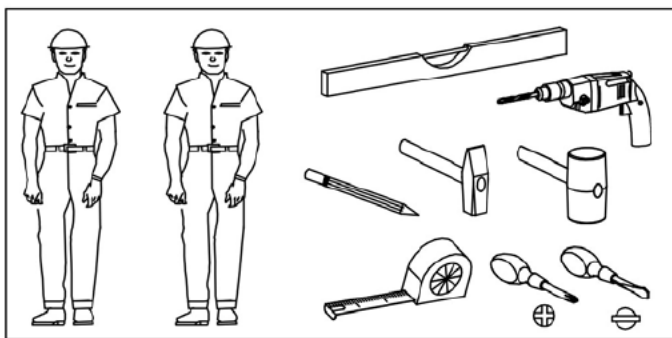
Ver. A



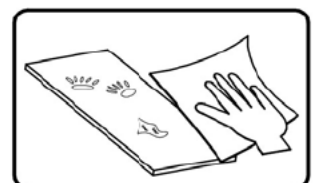
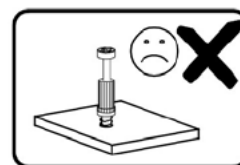
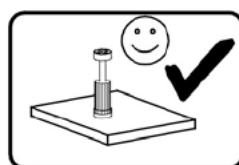
Ver. B



- ⓓ **Montageanleitung**
- ⓃⓁ **Handleiding voor de montage**
- ⓉⓇ **Montaj talimatı**
- ⓕ **Notice de montage**
- ⒸⓏ **Montážní návod**
- ⓗⓤ **Szerelési útmutató**
- Ⓒⓑ **Assembly instructions**
- Ⓟ **Instrukcja montażu**
- Ⓡⓤ **Инструкция по монтажу**
- ⓇⓉ **Istruzioni di montaggio**
- ⓈⓀ **Návod na montáž**
- Ⓡⓞ **Instrucțiunile de montaj**



1,5h

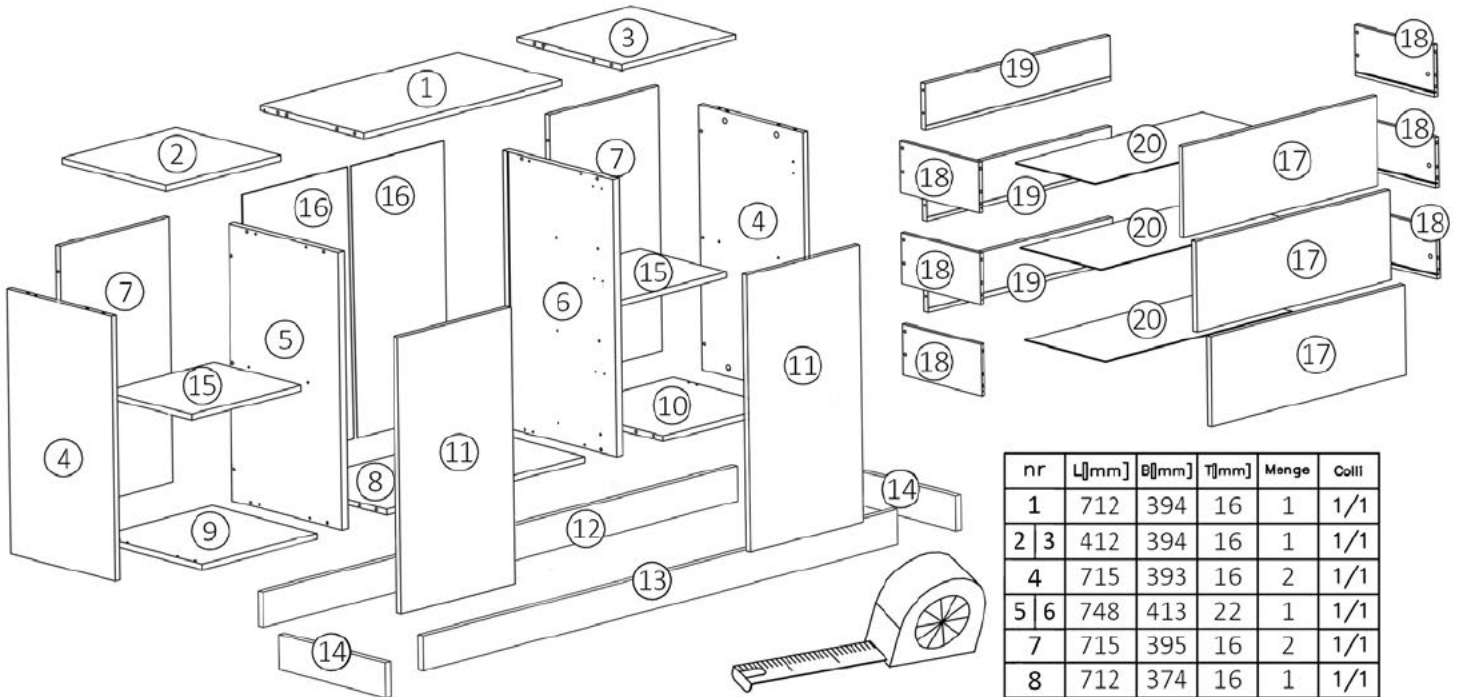
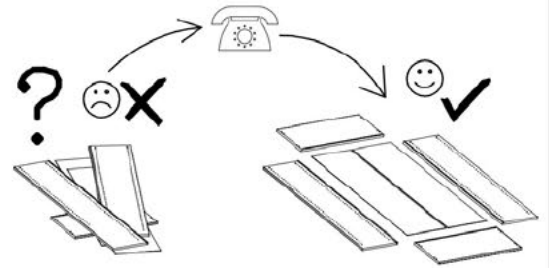
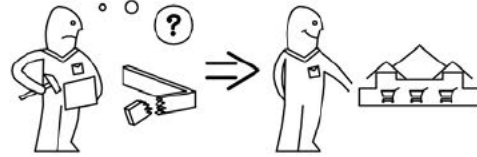
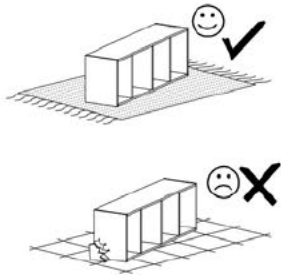


Name • Nom • Nome • Naam • Nazwa • Jméno  
• Názov • Név • Denumire • Isim • Имя

Nr • No • N° • Номер • Č • Sz

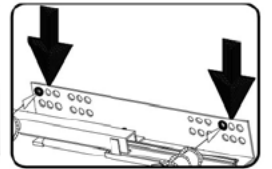
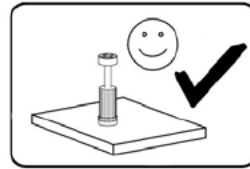
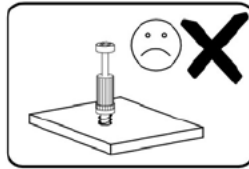
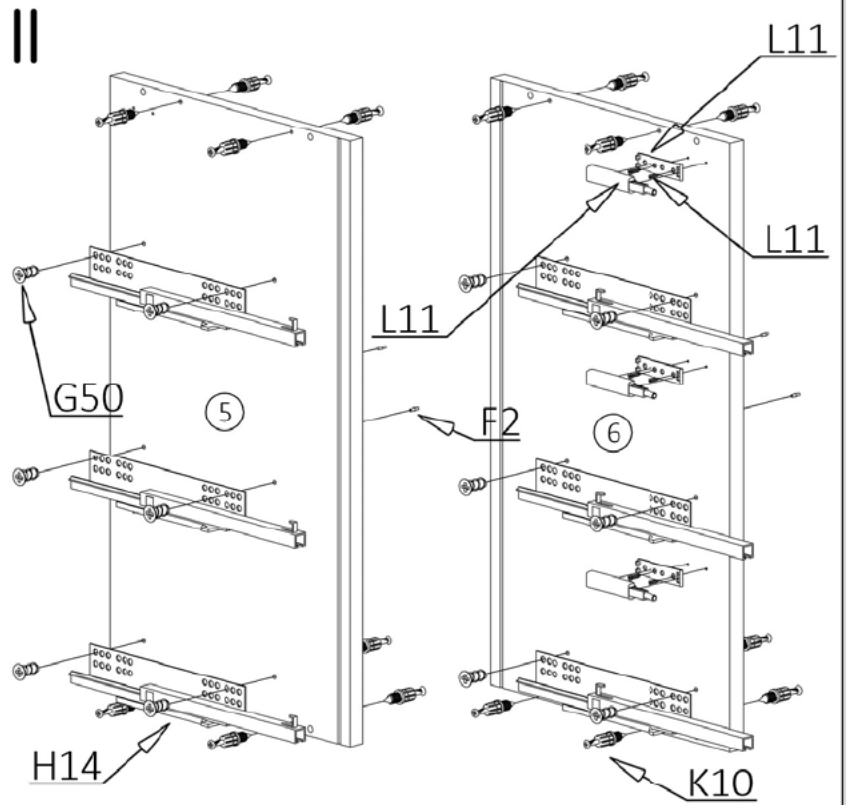
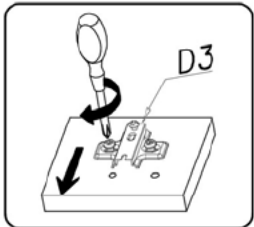
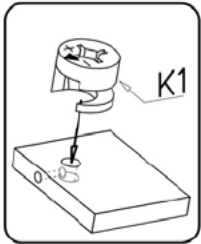
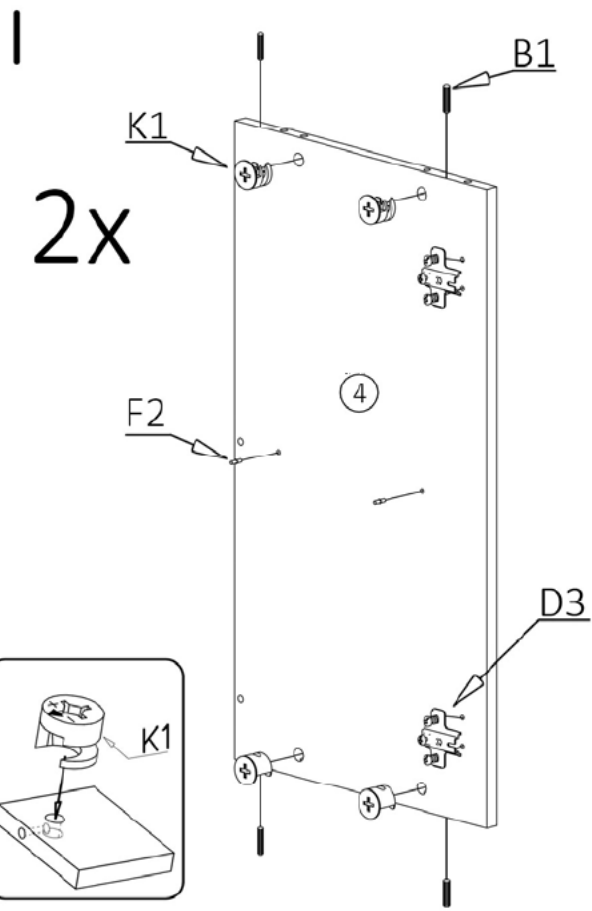
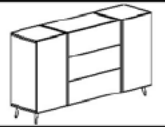
Typ • Type • Tip • Тípus • Tipo • Тип

---

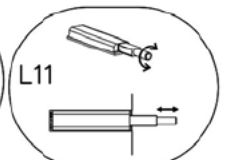
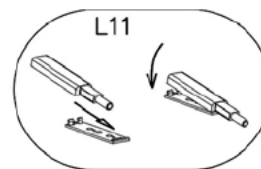
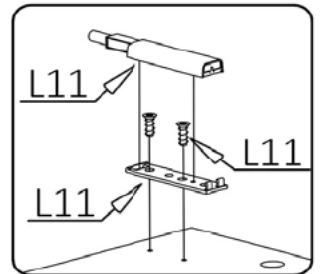
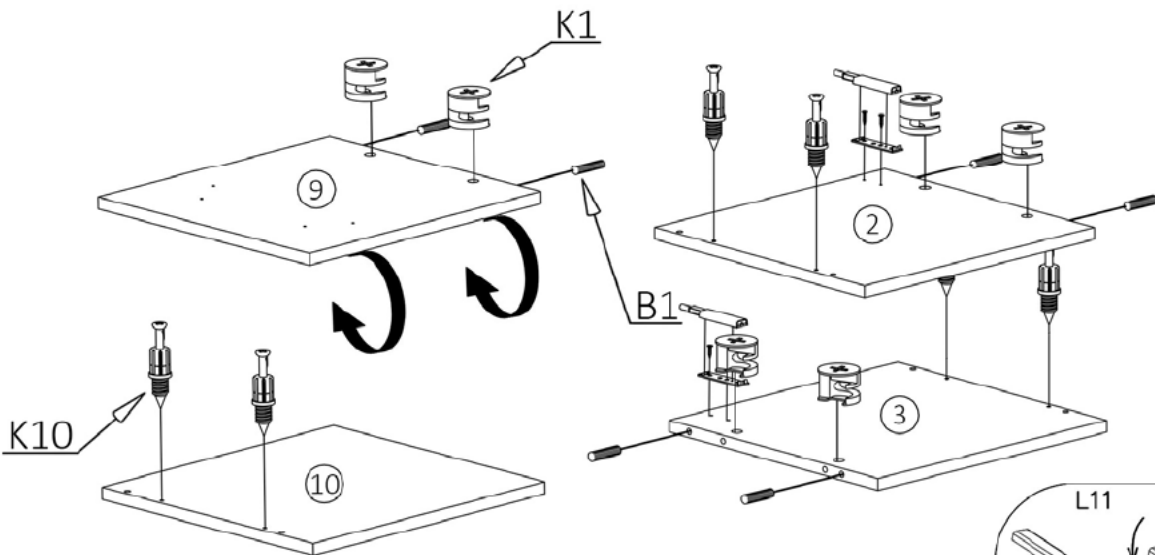


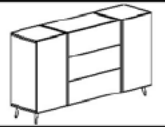
nr	L[mm]	B[mm]	T[mm]	Menge	Coll
1	712	394	16	1	1/1
2	3	412	394	16	1
3	412	394	16	1	1/1
4	715	393	16	2	1/1
5	6	748	413	22	1
6	748	413	22	1	1/1
7	715	395	16	2	1/1
8	712	374	16	1	1/1
9	10	412	394	16	1
10	412	394	16	1	1/1
11	747	408	16	2	1/1
12	1426	79	16	1	1/1
13	1460	79	16	1	1/1
14	334	79	16	2	1/1
15	395	328	16	2	1/1
16	736	362	3	2	1/1
17	708	247	16	3	1/1
18	300	140	12	6	1/1
19	672	126	16	3	1/1
20	682	307	3	3	1/1

A6 Ø7x40 x...(12)	F2 x...(8)	S1 714mm x...(1)	
K4 Ø12x10 x...(6)	M13 x...(3)	P19 x...(2)	
H14 300mm x...(3)	G4 4x16 x...(16)	M11 x...(1)	
G56 4x16 x...(98)	G50 6x13 x...(12)	L11 x...(8)	B1 Ø8x35 x...(48)
Leg Ver. B x...(4)	G34 3,5x16 x...(28)	P4 Ver. A x...(12)	I1 x...(13)
K10 x...(30)	I7 x...(24)	K1 Ø15x12 x...(24)	F15 Ver. A x...(18)
			C3 Z35PR x...(4)
			D3 PZ35PR x...(4)

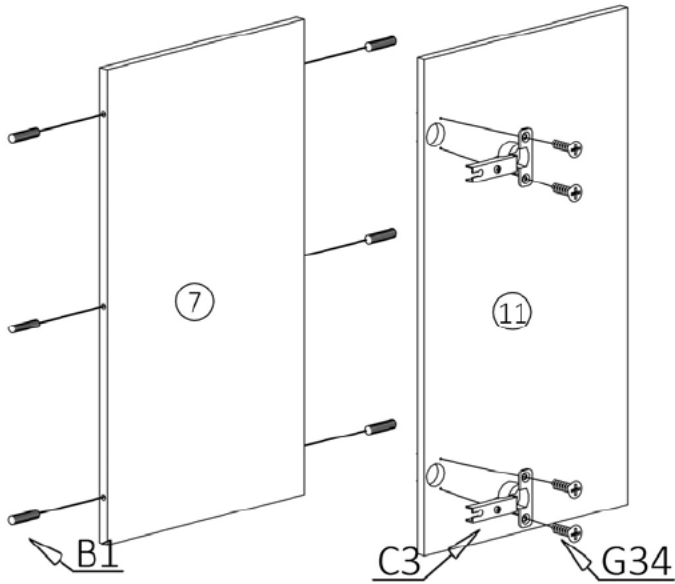


**III**



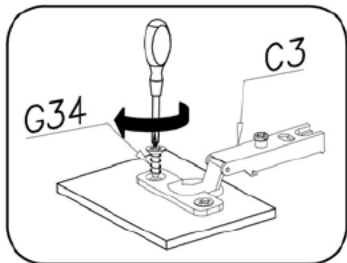


IV

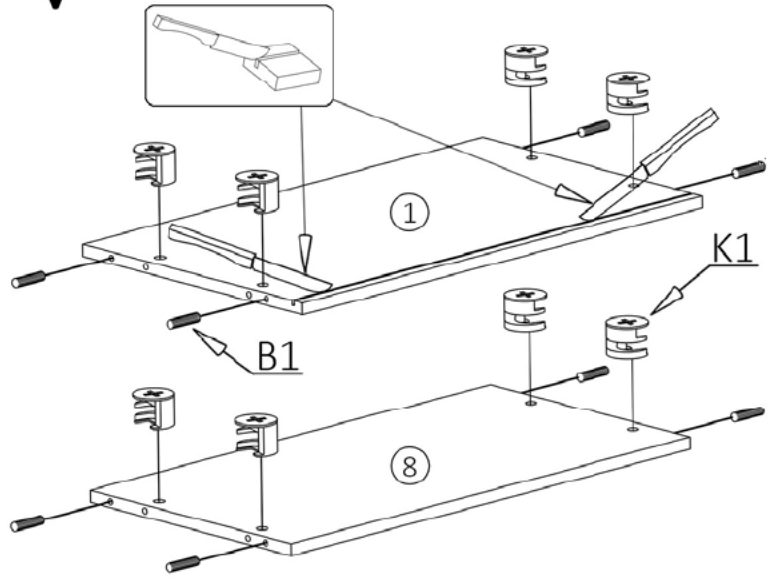


2x

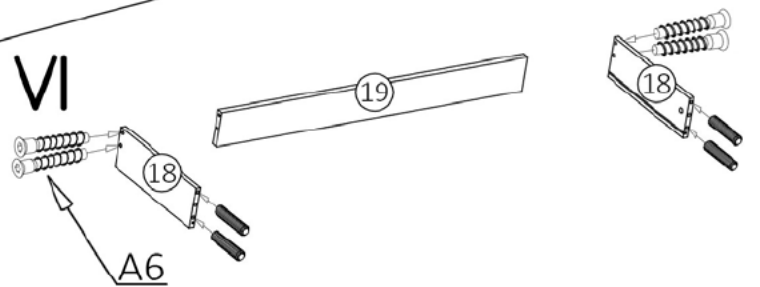
2x



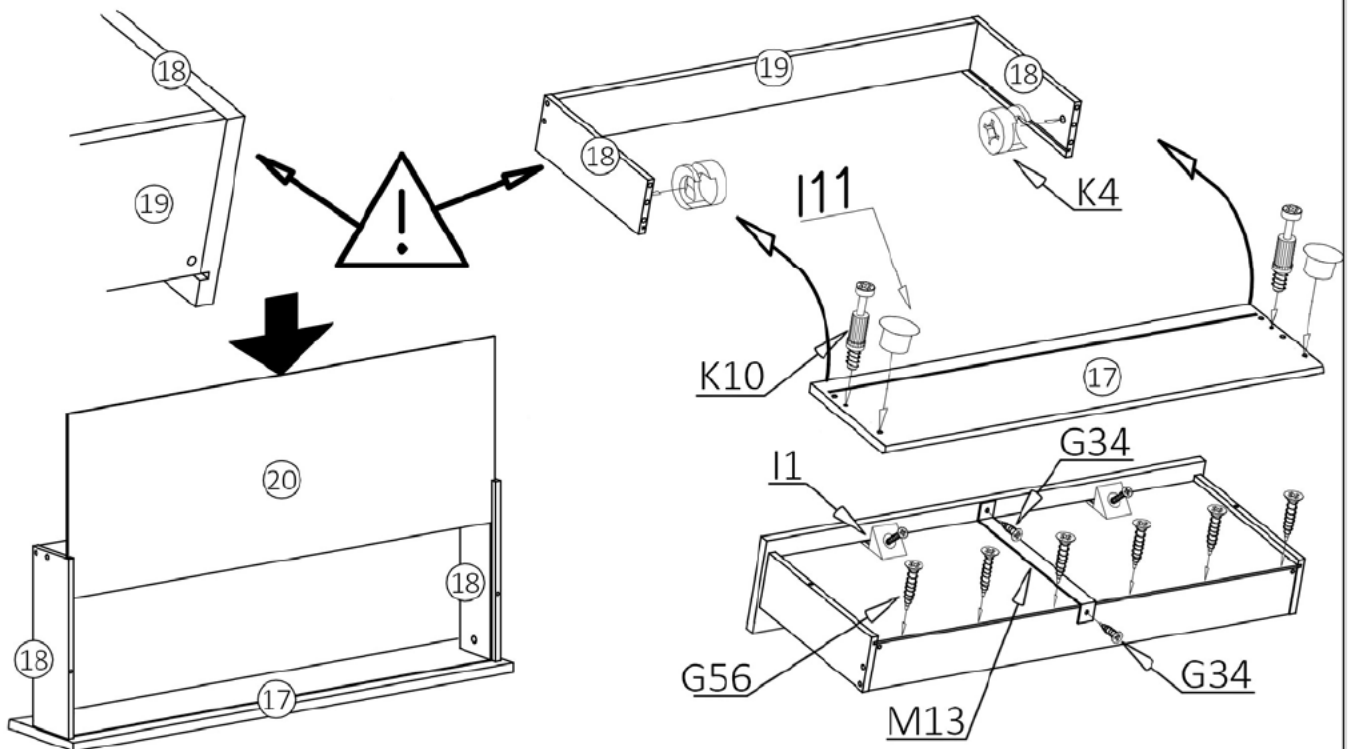
V

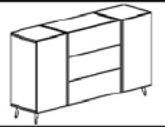


VI

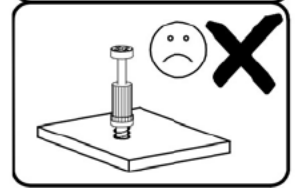
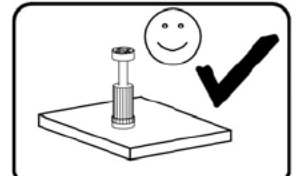
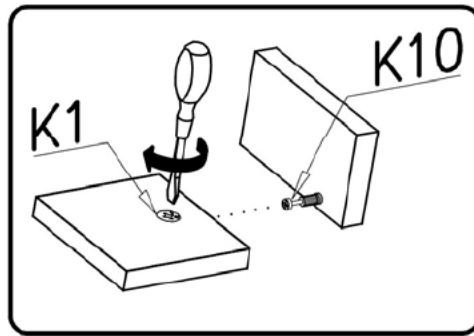
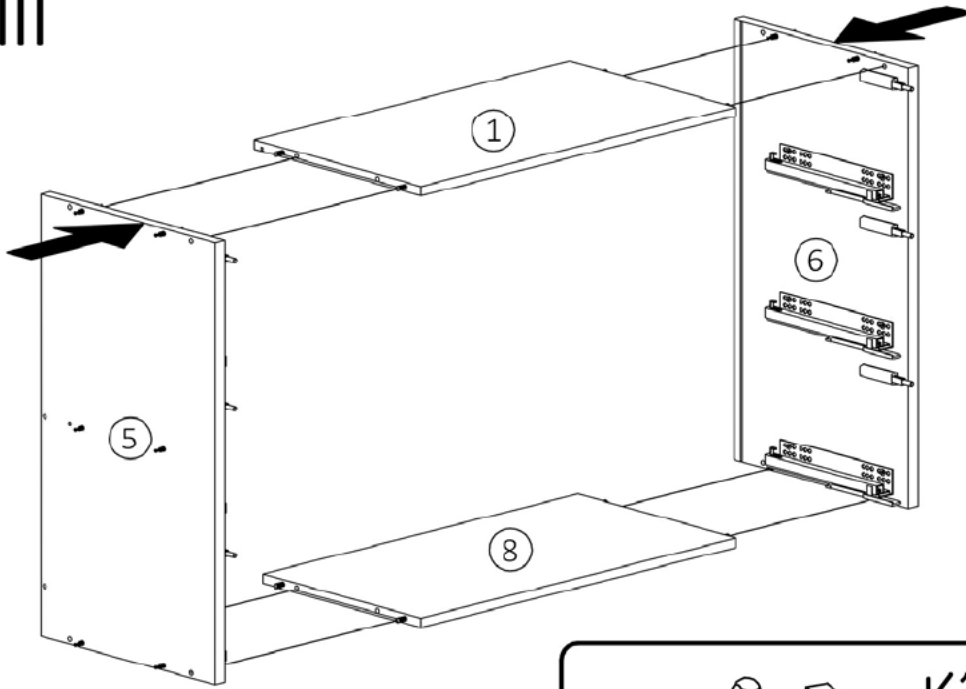


VII

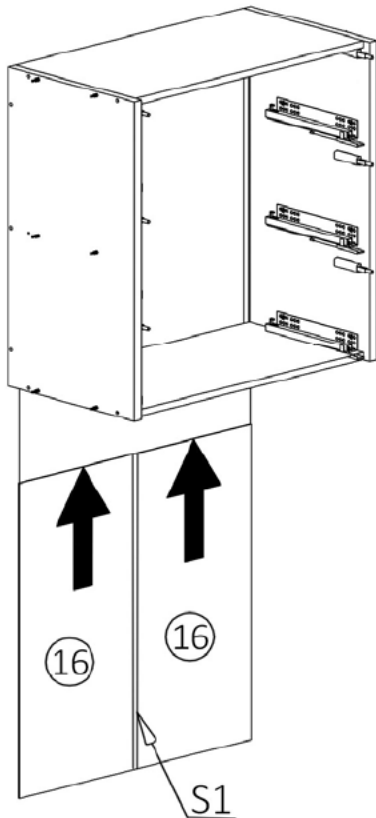




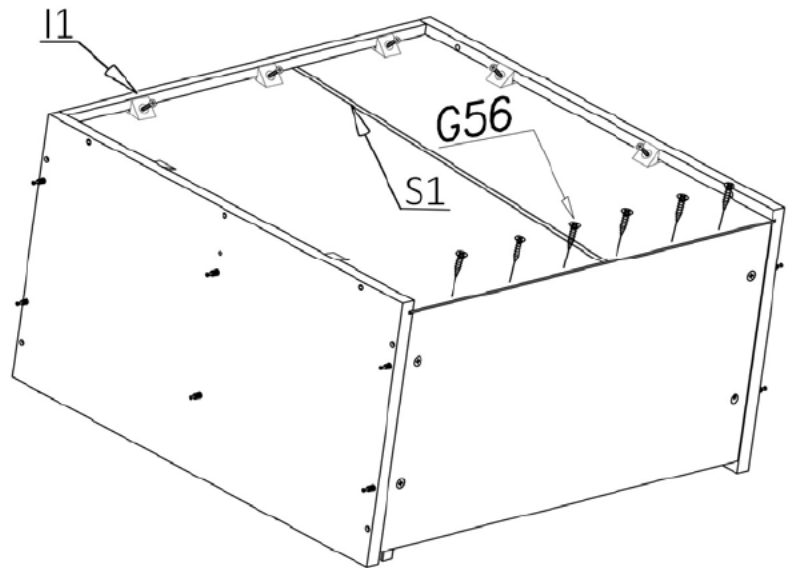
# VIII

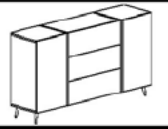


# IX

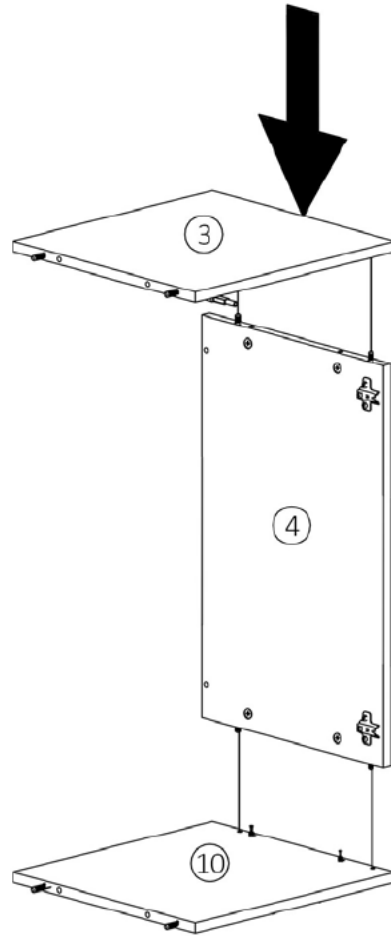
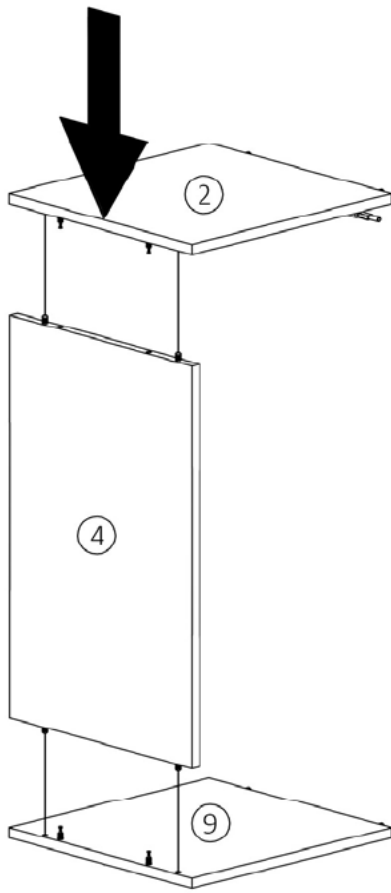


# X

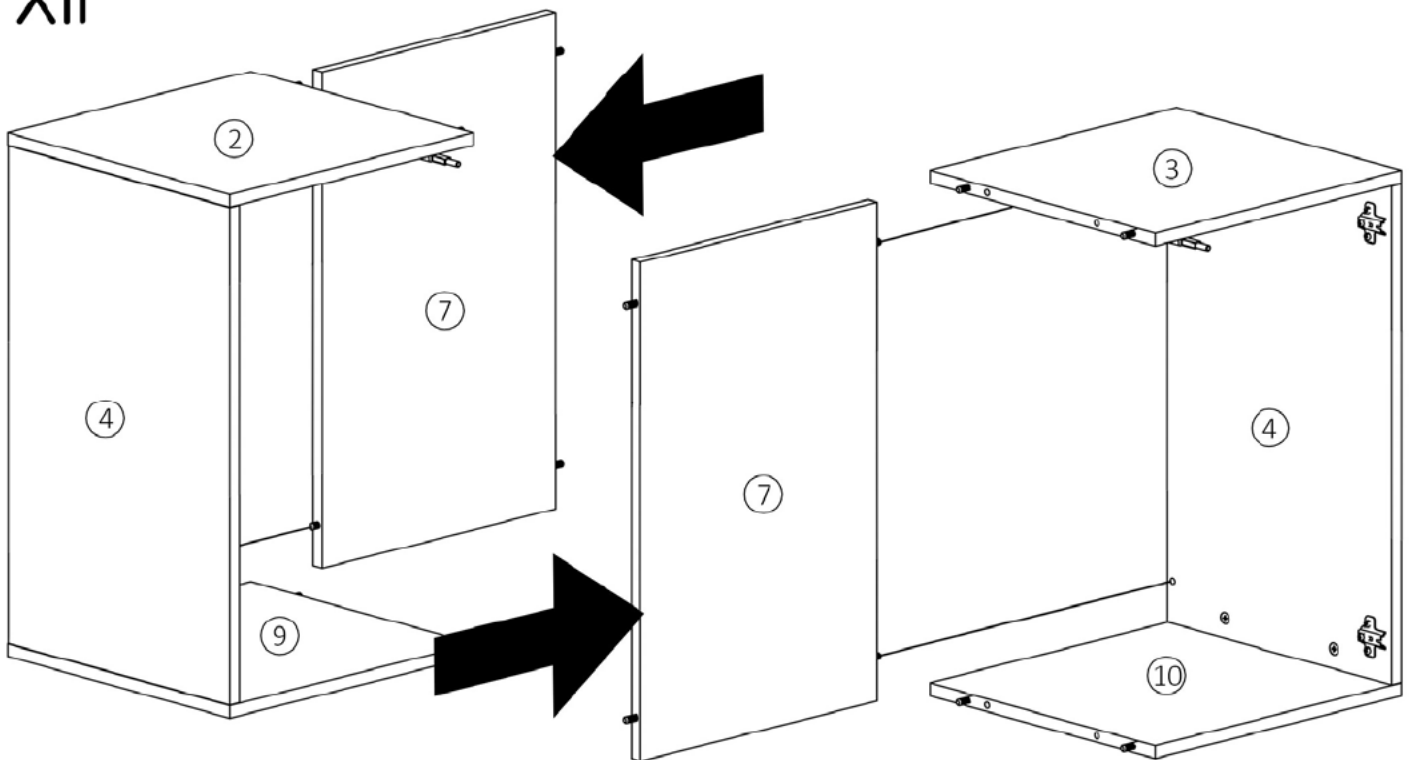


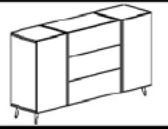


XI

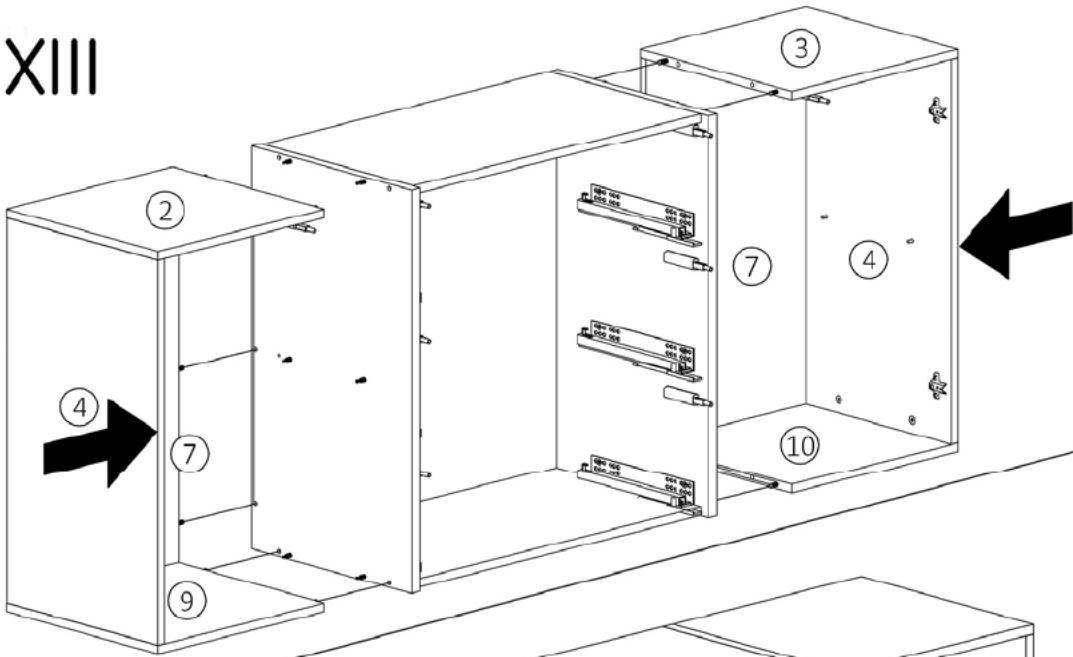


XII

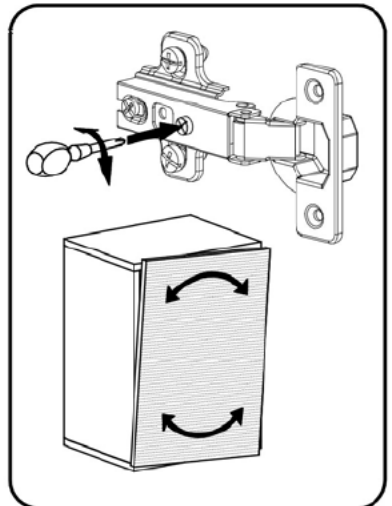
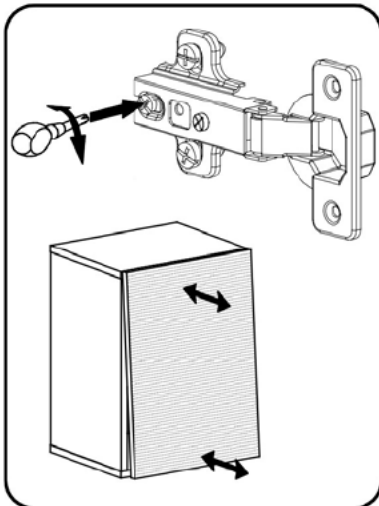
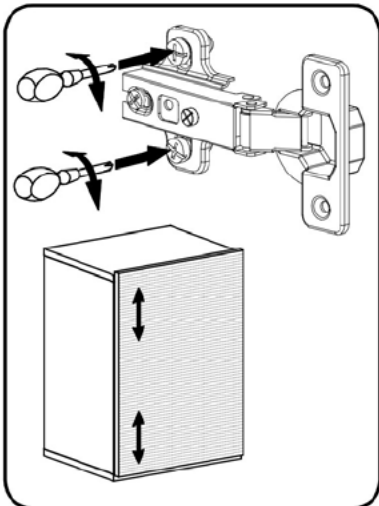
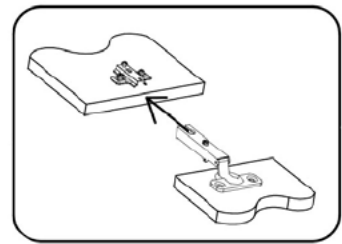
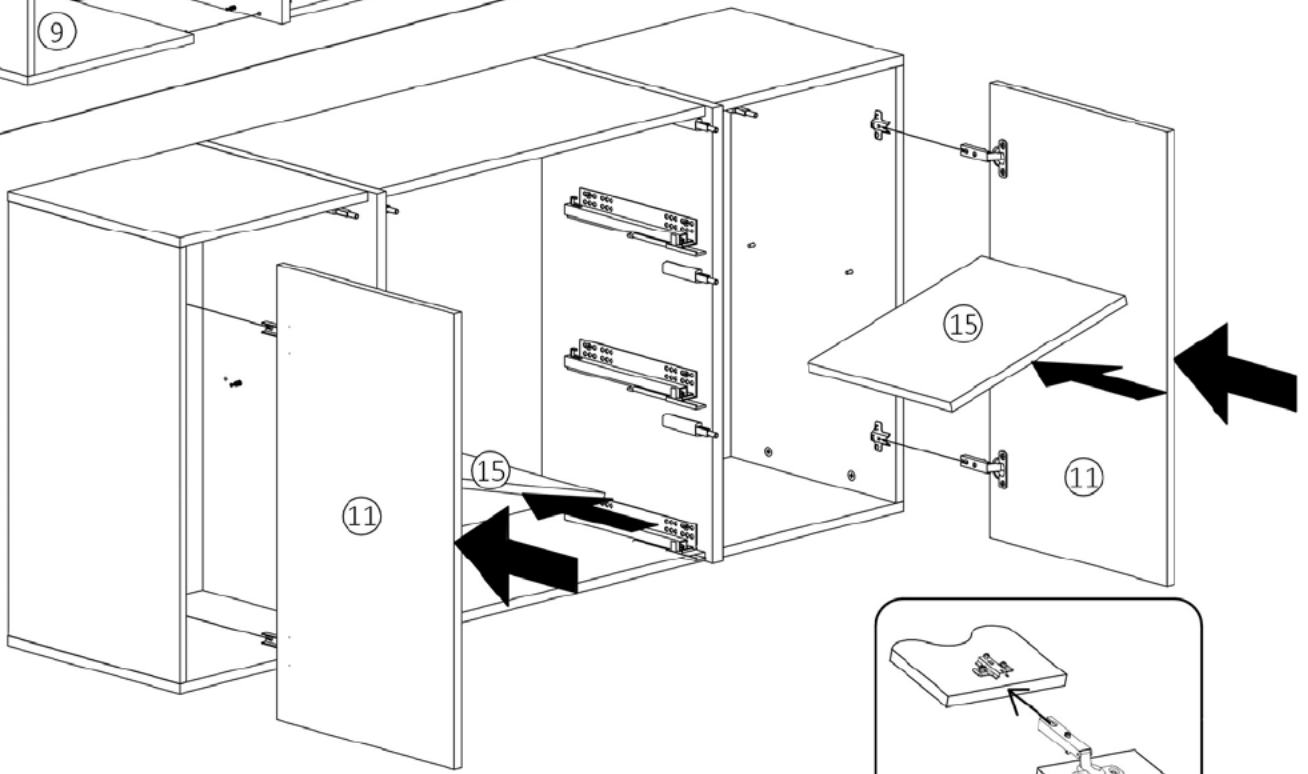


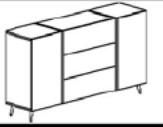


# XIII

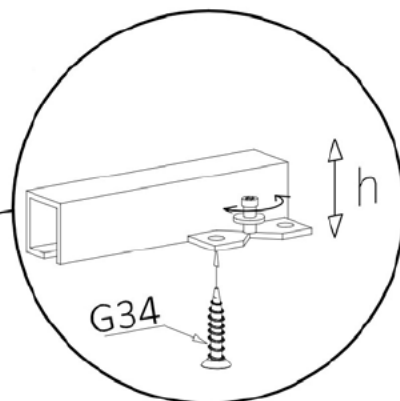
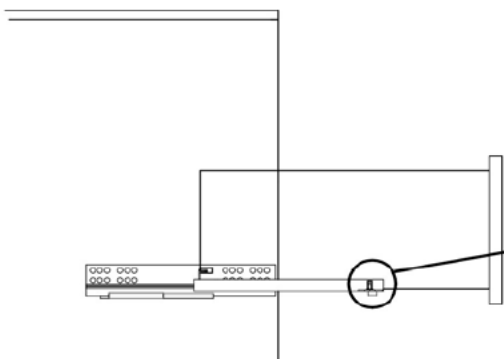
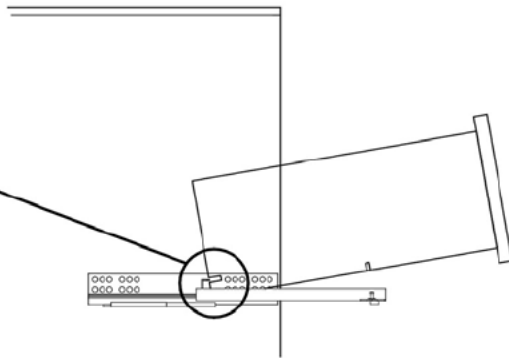
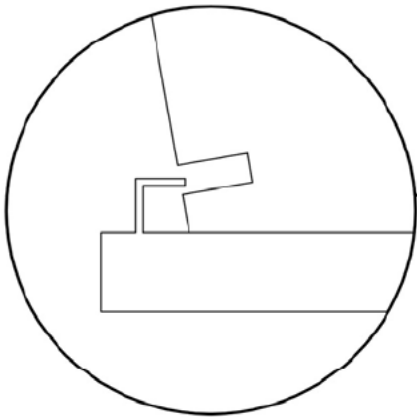
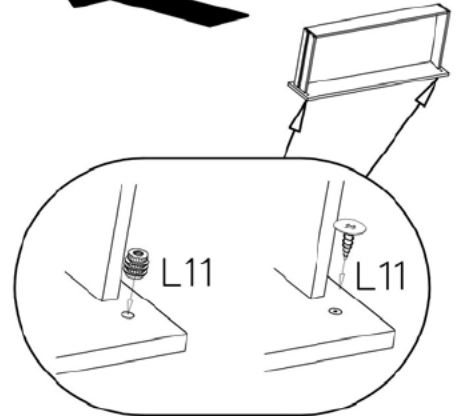
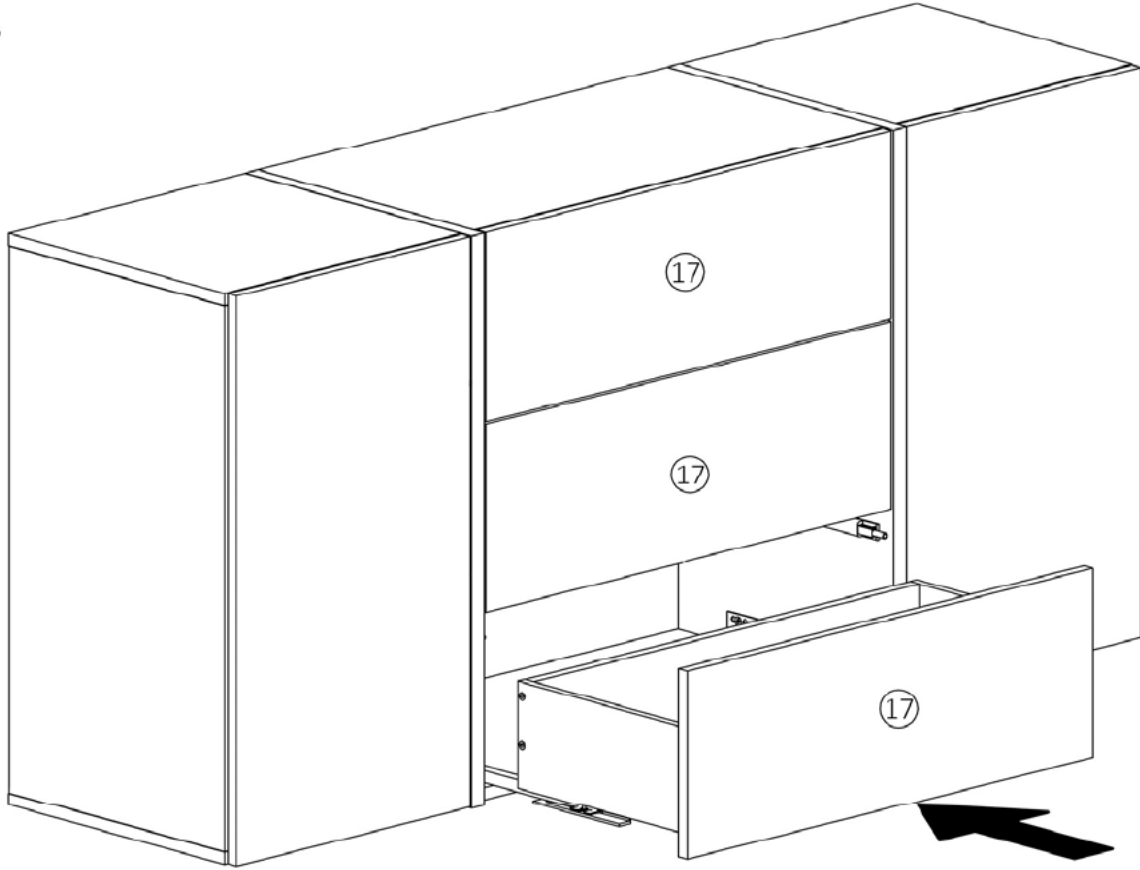


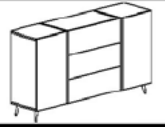
# XIV



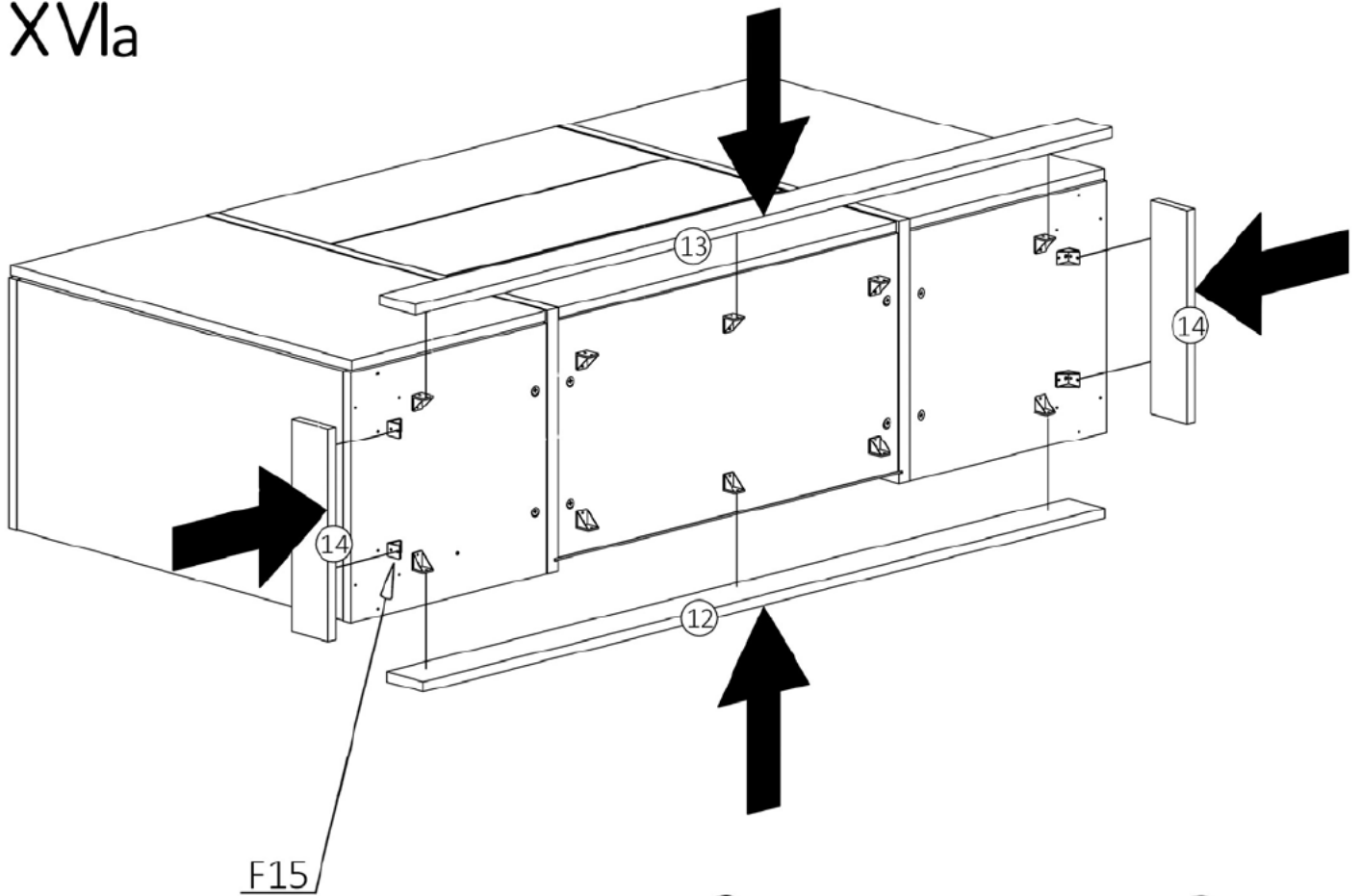


# XV





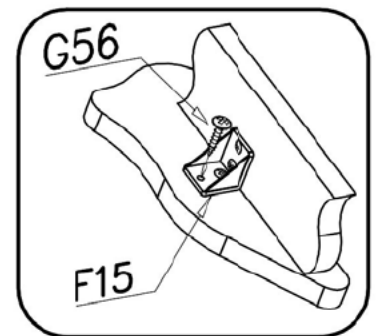
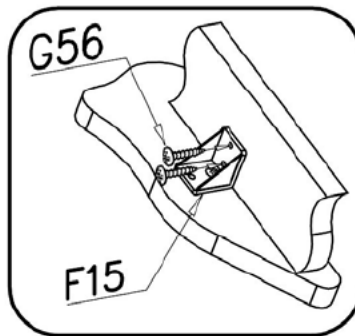
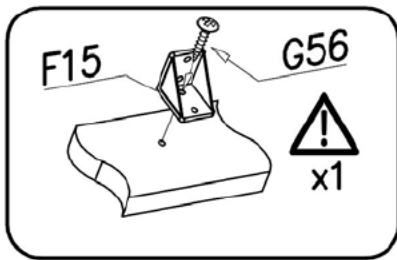
XVIa



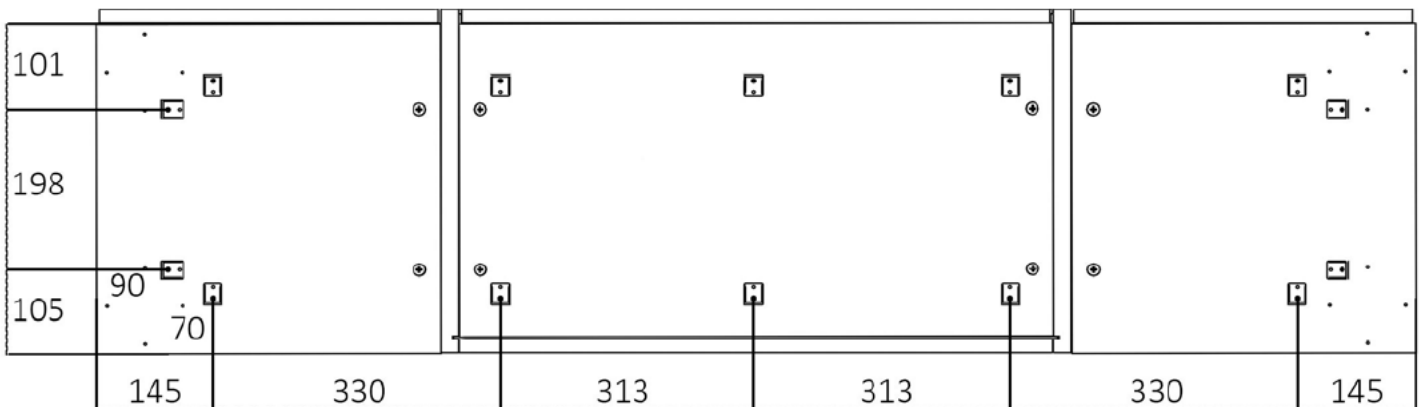
2.

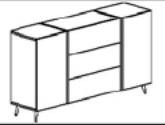
3.

1.

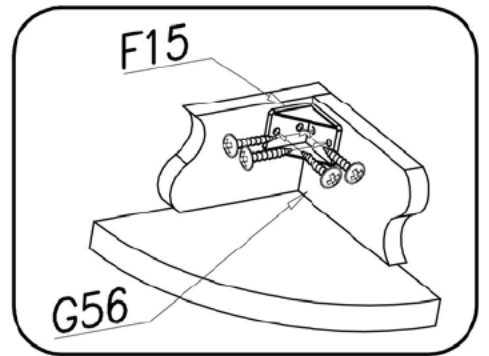
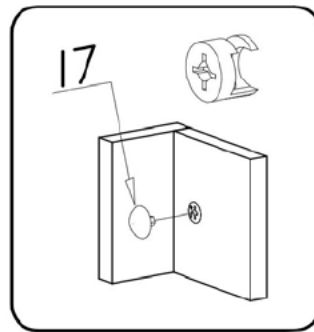
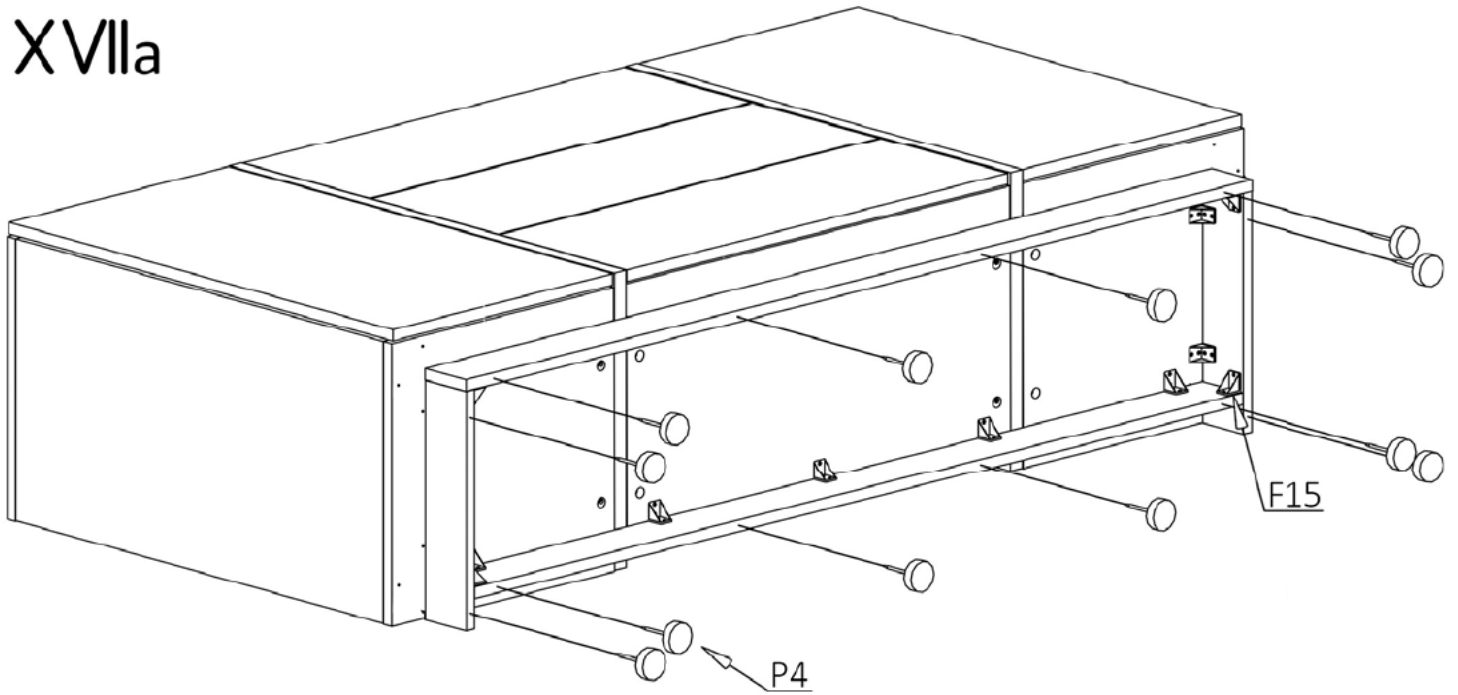


\*mm

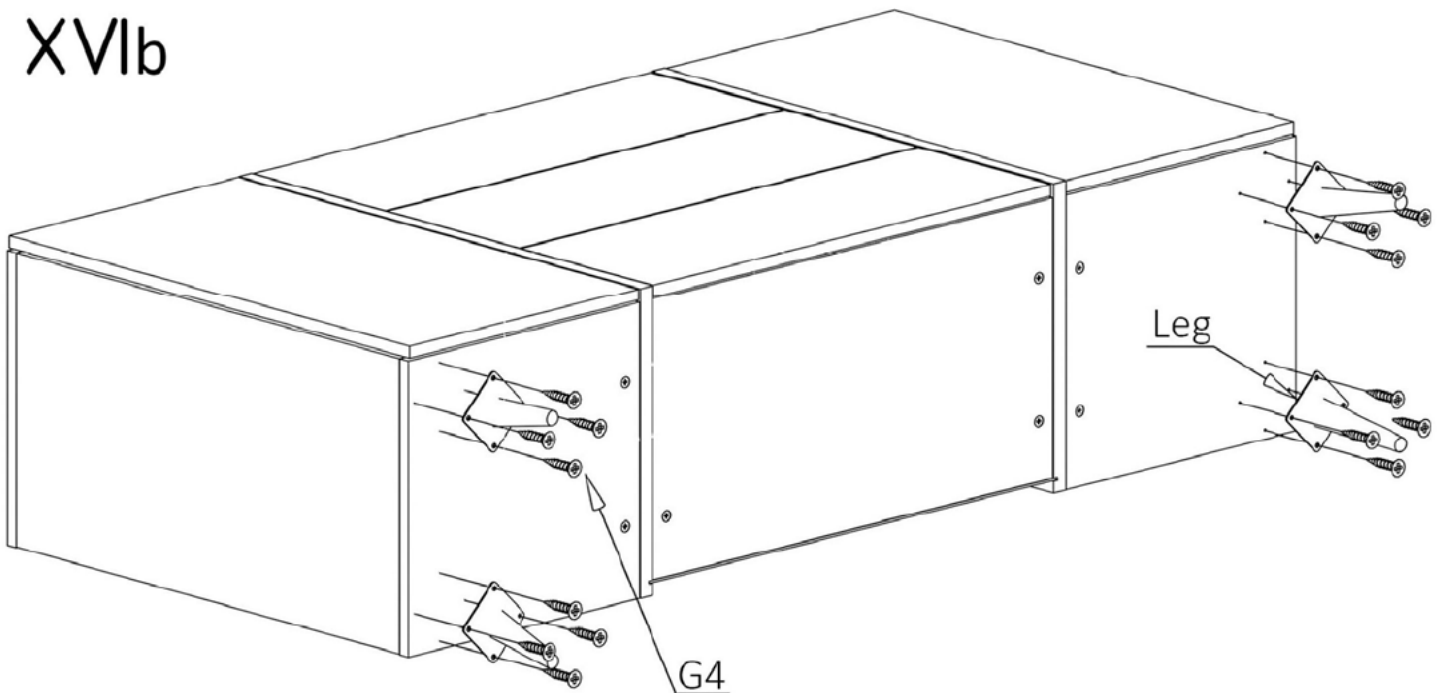


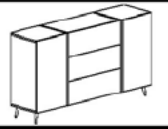


# XVIIa

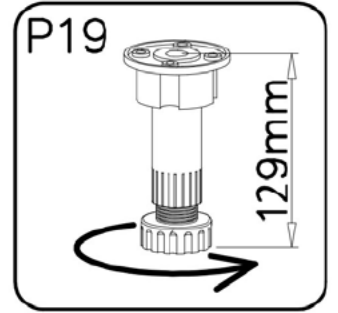
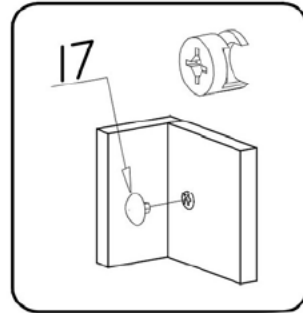
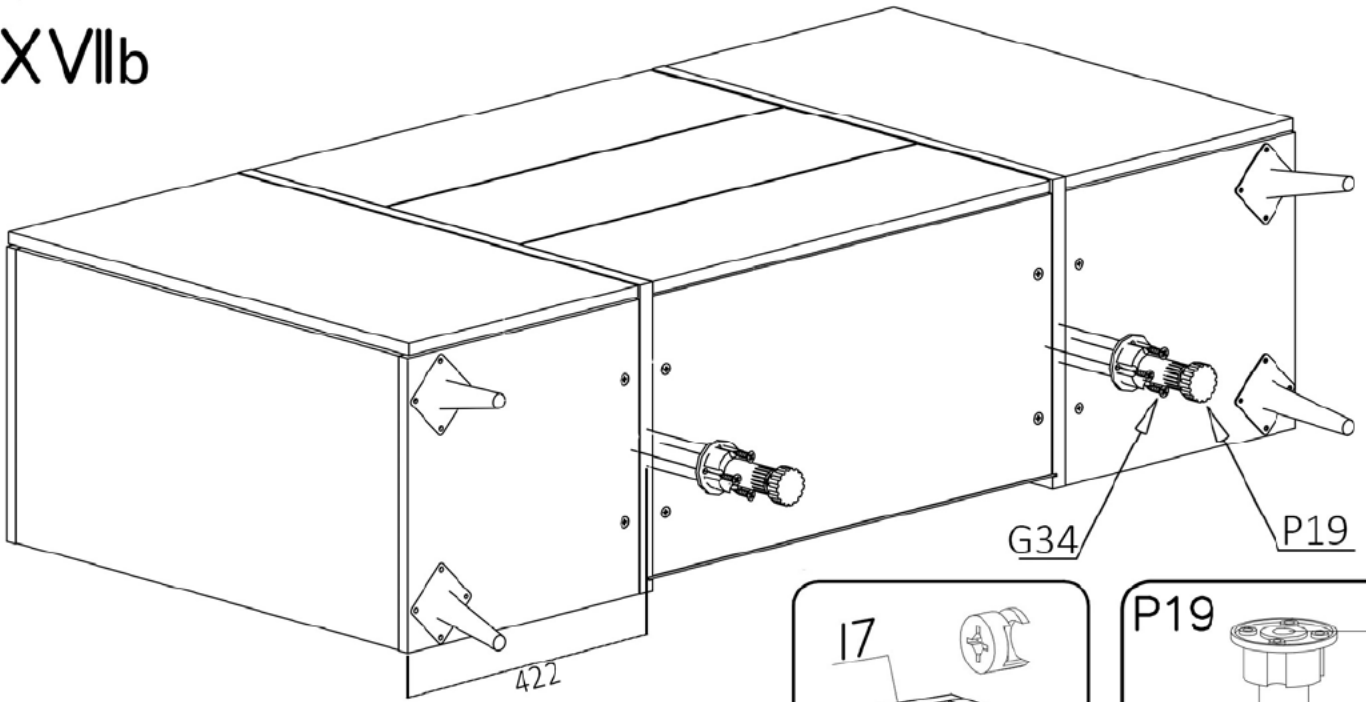


# XVIIb





# XVIIb



# XVIII

