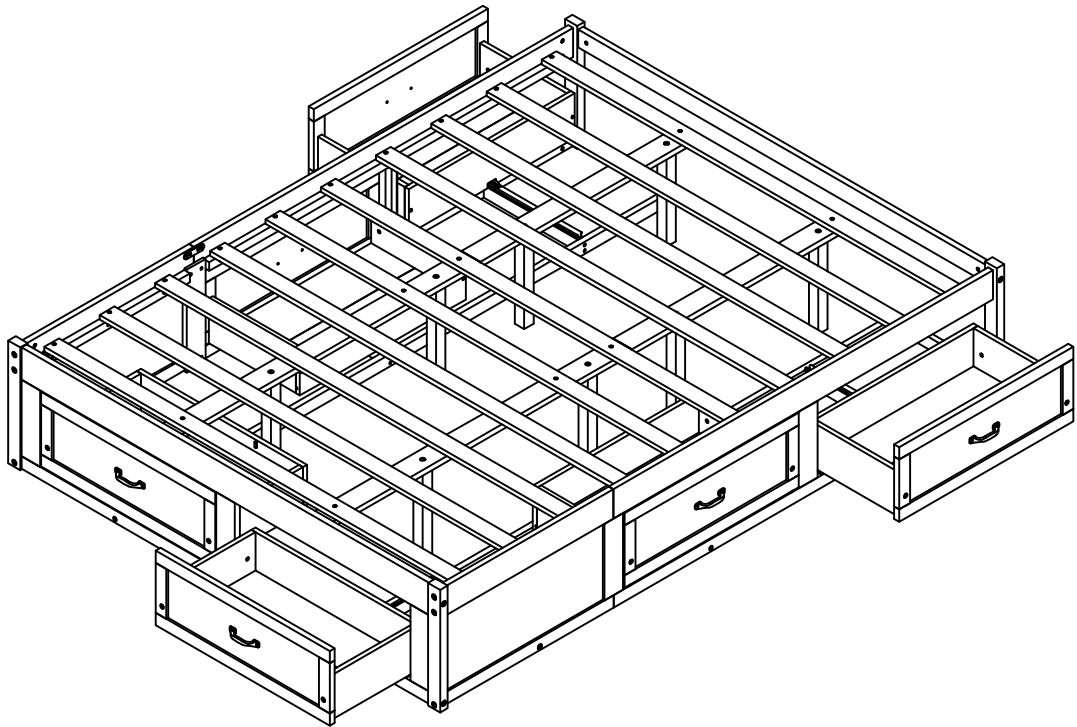


# ASSEMBLY INSTRUCTIONS

INSTRUCTIONS DE MONTAGE

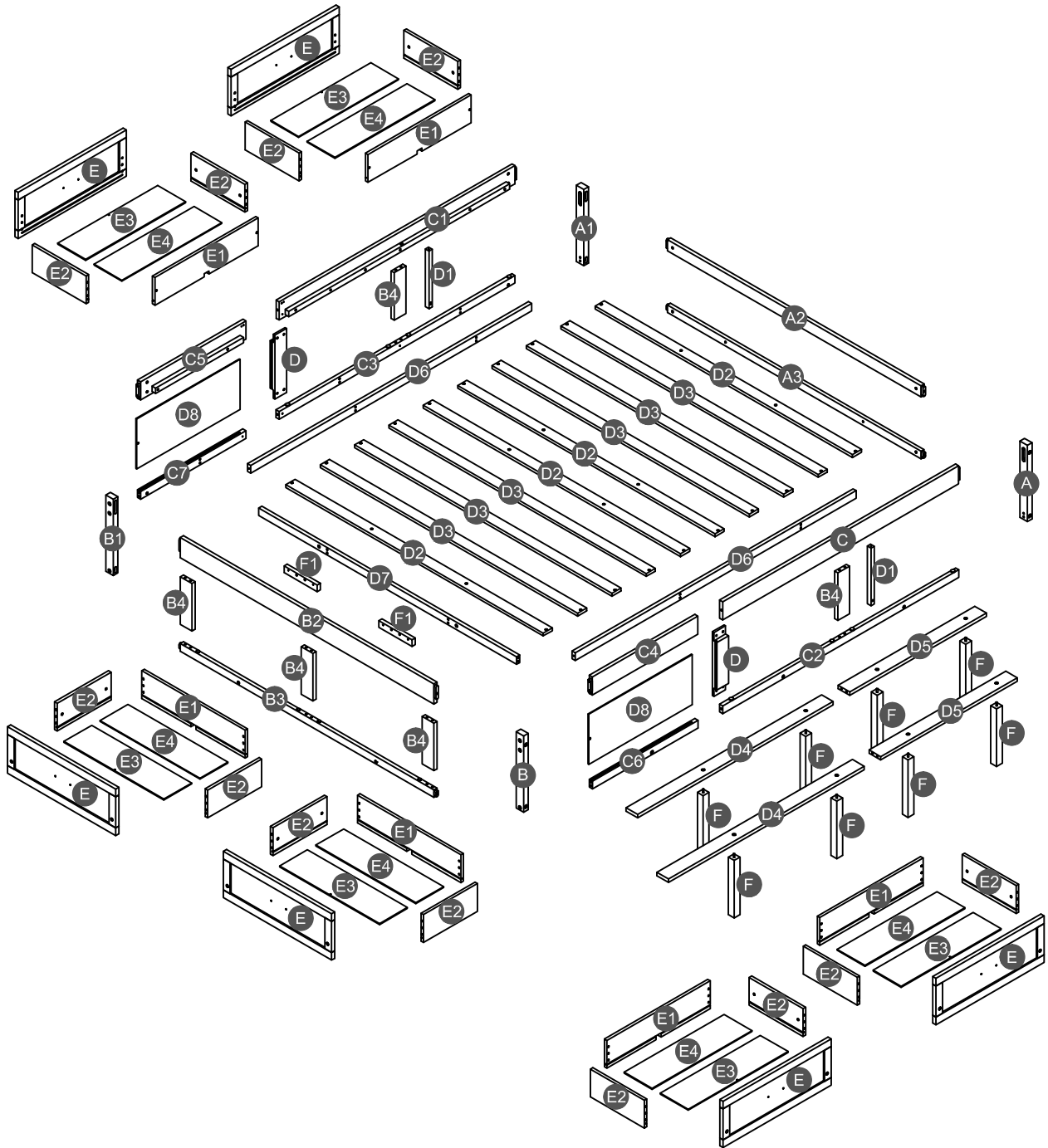
## QUEEN PLATFORM BED WITH 6 DRAWERS

LIT PLATEFORME QUEEN AVEC 6 TIROIRS




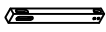
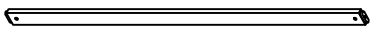

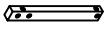

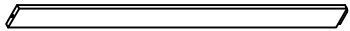
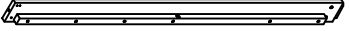
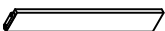
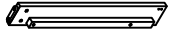

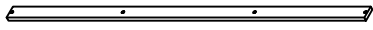
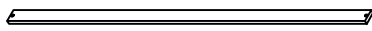
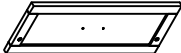
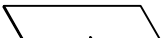
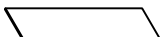
# Detail View

## Vue Détaillée



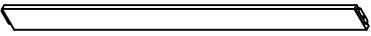
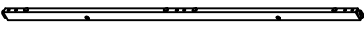


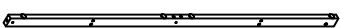



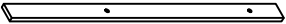
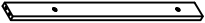
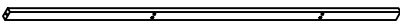
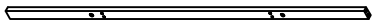
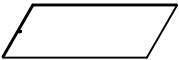

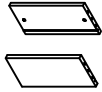
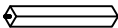

# Part list & Hardware list (Box 1)

Liste des pièces & liste du matériel (Boîte 1)

<p><b>A</b></p>  <p>Leg HB (right) - 1pc Pied HB (droite)</p>	<p><b>A1</b></p>  <p>Leg HB (left) - 1pc Pied HB (gauche)</p>	<p><b>A2</b></p>  <p>Upper horizontal bar HB - 1pc Barre horizontale supérieure HB</p>
<p><b>A3</b></p>  <p>Lower horizontal bar HB - 1pc Barre horizontale inférieure HB</p>	<p><b>B</b></p>  <p>Leg FB (right) - 1pc Pied FB (droite)</p>	<p><b>B1</b></p>  <p>Leg FB (left) - 1pc Pied FB (gauche)</p>
<p><b>C</b></p>  <p>Side rail (front) - 1pc Rail latéral (avant)</p>	<p><b>C1</b></p>  <p>Side rail (back) - 1pc Rail latéral (arrière)</p>	<p><b>C4</b></p>  <p>Side rail (front) - 1pc Rail latéral (avant)</p>
<p><b>C5</b></p>  <p>Side rail (back) - 1pc Rail latéral (arrière)</p>	<p><b>D</b></p>  <p>Support bar - 2pcs Barre de support</p>	<p><b>D2</b></p>  <p>Slats - 4pcs Lattes</p>
<p><b>D3</b></p>  <p>Slats - 6pcs Lattes</p>	<p><b>E</b></p>  <p>Front drawer panel - 6pcs Panneau de tiroir avant</p>	<p><b>E3</b></p>  <p>Drawer bottom - 6pcs Fond de tiroir</p>
<p><b>E4</b></p>  <p>Drawer bottom - 6pcs Fond de tiroir</p>		

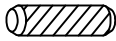
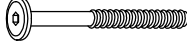
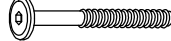




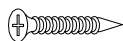





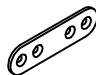


## Part list (Box 2)

Liste des pièces (Boîte 2)

<p><b>B2</b></p>  <p>Upper horizontal bar FB - 1pc Barre horizontale supérieure FB</p>	<p><b>B3</b></p>  <p>Lower horizontal bar FB - 1pc Barre horizontale inférieure FB</p>	<p><b>B4</b></p>  <p>Vertical bar - 5pcs Barre verticale</p>
<p><b>C2</b></p>  <p>Lower horizontal bar (front) - 1pc Barre horizontale inférieure (avant)</p>	<p><b>C3</b></p>  <p>Lower horizontal bar (back) - 1pc Barre horizontale inférieure (arrière)</p>	<p><b>C6</b></p>  <p>Lower horizontal bar (front) - 1pc Barre horizontale inférieure (avant)</p>
<p><b>C7</b></p>  <p>Lower horizontal bar (back) - 1pc Barre horizontale inférieure (arrière)</p>	<p><b>D1</b></p>  <p>Support bar - 2pcs Barre de support</p>	<p><b>D4</b></p>  <p>Lower support slat - 2pcs Latte de support inférieure</p>
<p><b>D5</b></p>  <p>Lower support slat - 2pcs Latte de support inférieure</p>	<p><b>D6</b></p>  <p>Lower horizontal bar - 2pcs Barre horizontale inférieure</p>	<p><b>D7</b></p>  <p>Lower horizontal bar - 1pc Barre horizontale inférieure</p>
<p><b>D8</b></p>  <p>Side panel - 2pcs Panneau latéral</p>	<p><b>E1</b></p>  <p>Back drawer panel - 6pcs Panneau de tiroir arrière</p>	<p><b>E2</b></p>  <p>Left / right drawer panel - 12pcs Panneau de tiroir gauche/droit</p>
<p><b>F</b></p>  <p>Leg support - 8pcs Support pied</p>	<p><b>F1</b></p>  <p>Support FB - 2pcs Support pied</p>	

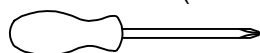
# Hardware List (Box 1)

Liste du matériel (Boîte 1)

<p><b>1</b></p>  <p>Ø8*30mm</p>	<p><b>2</b></p>  <p>(Ø15)1/4"*80mm</p>	<p><b>3</b></p>  <p>(Ø12)1/4"*60mm</p>
<p>Wood dowel (86pcs) Cheville en bois</p>	<p>Hex-Head bolts (20pcs) Boulons à tête hexagonale</p>	<p>Hex-Head bolts (38pcs) Boulons à tête hexagonale</p>
<p><b>4</b></p>  <p>1/4"*15 (9.5mm)</p>	<p><b>5</b></p>  <p>(Ø12)1/4"*50mm</p>	<p><b>6</b></p>  <p>(Ø12)1/4"*40mm</p>
<p>Horizontal-Hole bolts(58pcs) Boulons à trou horizontal</p>	<p>Hex-Head bolts (2pcs) Boulons à tête hexagonale</p>	<p>Hex-Head bolts (4pcs) Boulons à tête hexagonale</p>
<p><b>7</b></p>  <p>(Ø12)1/4"*30mm</p>	<p><b>8</b></p>  <p>Ø4*30mm</p>	<p><b>9</b></p>  <p>Ø3.5*15mm</p>
<p>Hex-Head bolts (2pcs) Boulons à tête hexagonale</p>	<p>Wood screws (32pcs) Vis</p>	<p>Wood screws (42pcs) Vis</p>
<p><b>10</b></p>  <p>L128*24*18mm</p>	<p><b>11</b></p>  <p>5/32"*10mm</p>	<p><b>12</b></p>  <p>365*58*28 mm</p>
<p>Metal handle (6pcs) Ph zinc (bouton)</p>	<p>Ph zinc(Knob) (12pcs) Ph zinc (bouton)</p>	<p>Lower slider drawer (6pcs) Tiroir coulissant inférieur</p>
<p><b>13</b></p>  <p>340*30mm</p>	<p><b>14</b></p>  <p>75*20*2 mm</p>	<p><b>15</b></p>  <p>(Ø12)1/4"*25mm</p>
<p>Upper slider drawer (6pcs) Tiroir coulissant supérieur</p>	<p>Metal bracket (6pcs) /Support métallique</p>	<p>Hex-Head bolts (8pcs) Boulons à tête hexagonale</p>
<p><b>16</b></p>  <p>(1/4")4.5*58mm</p> <p>Allen key (1pc) Clé Allen</p>		

**ASSEMBLY TOOLS REQUIRED ( NOT INCLUDED )**

**OUTILS D'ASSEMBLAGE REQUIS (NON INCLUS)**



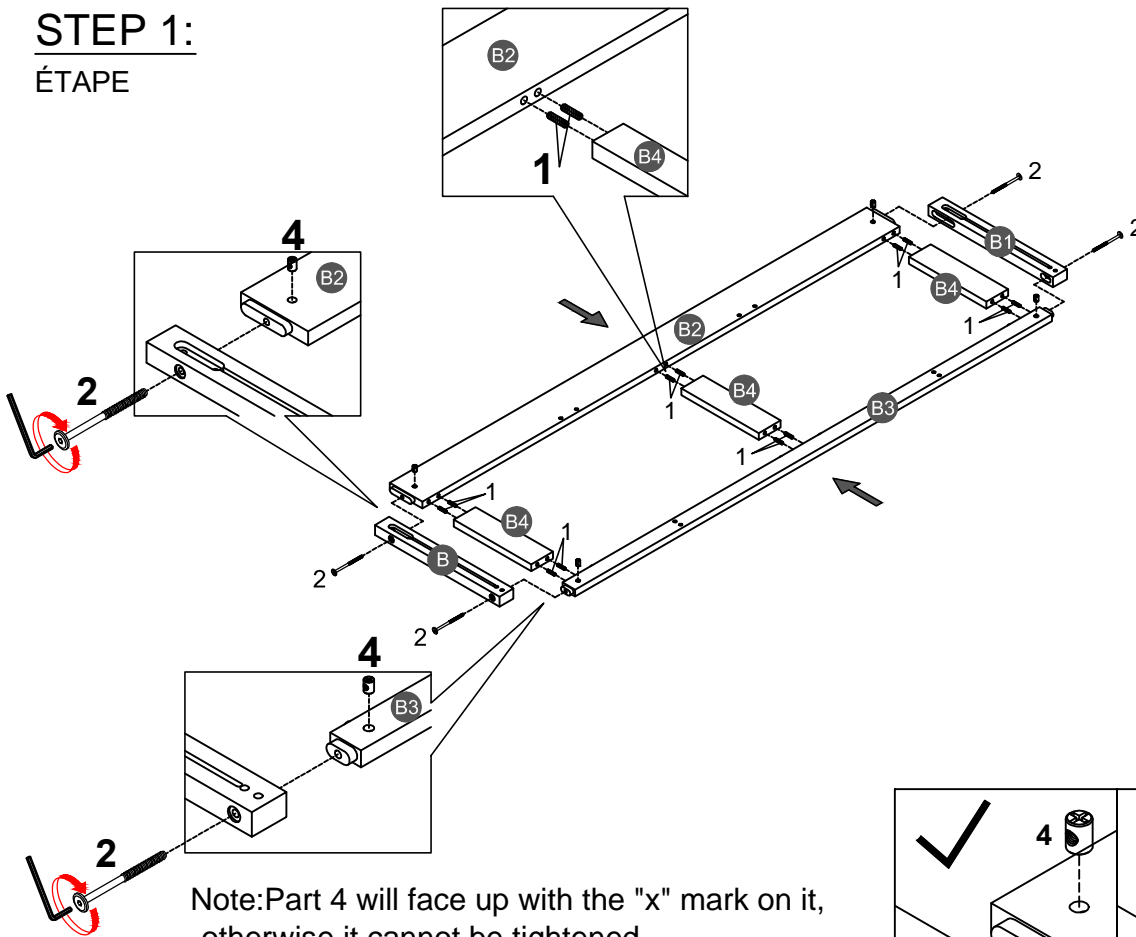
( Phillip head screwdriver )



**PLEASE BE CAREFUL DO NOT DAMAGE THE HOLE POSITION WHEN YOU USE POWER TOOLS !**

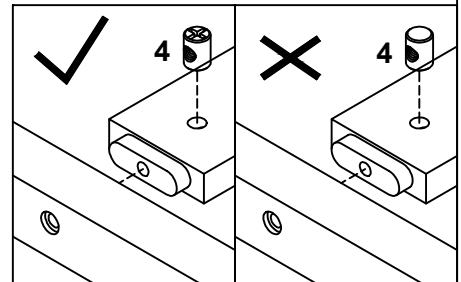
**NE PAS UTILISEZ DES OUTILS ÉLECTRIQUES POUR ASSEMBLER CE PRODUIT !**

**STEP 1:**  
ÉTAPE

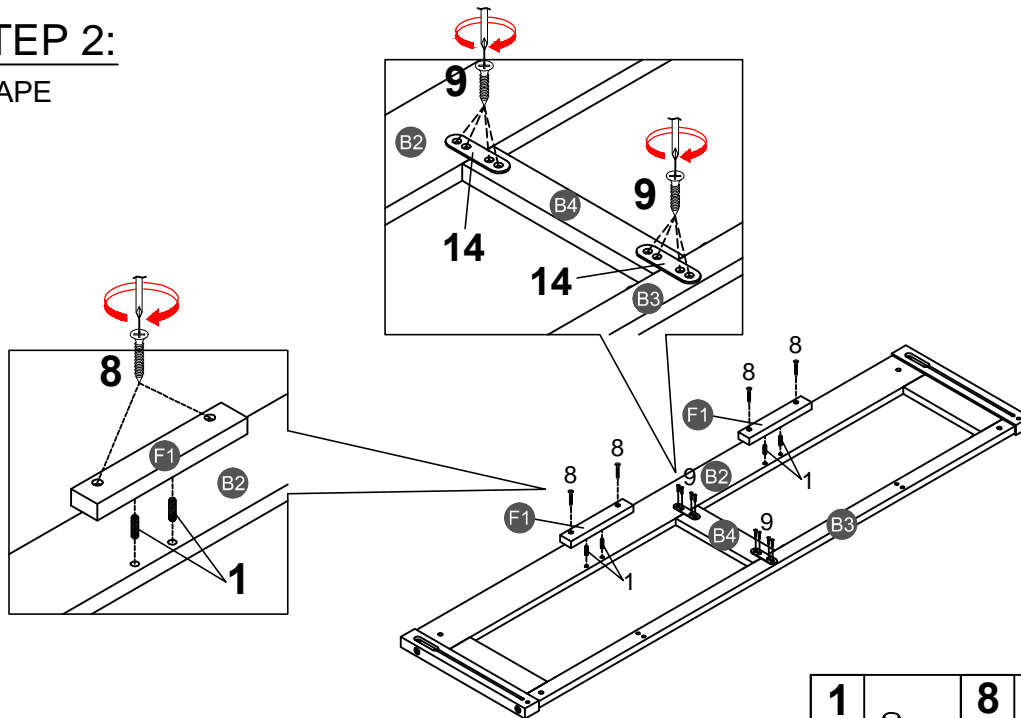


1	
12PCS	
2	
4PCS	
4	
4PCS	

Note: Part 4 will face up with the "x" mark on it, otherwise it cannot be tightened  
 Remarque: La pièce 4 sera face vers le haut avec la marque "x", sinon elle ne peut pas être serrée.

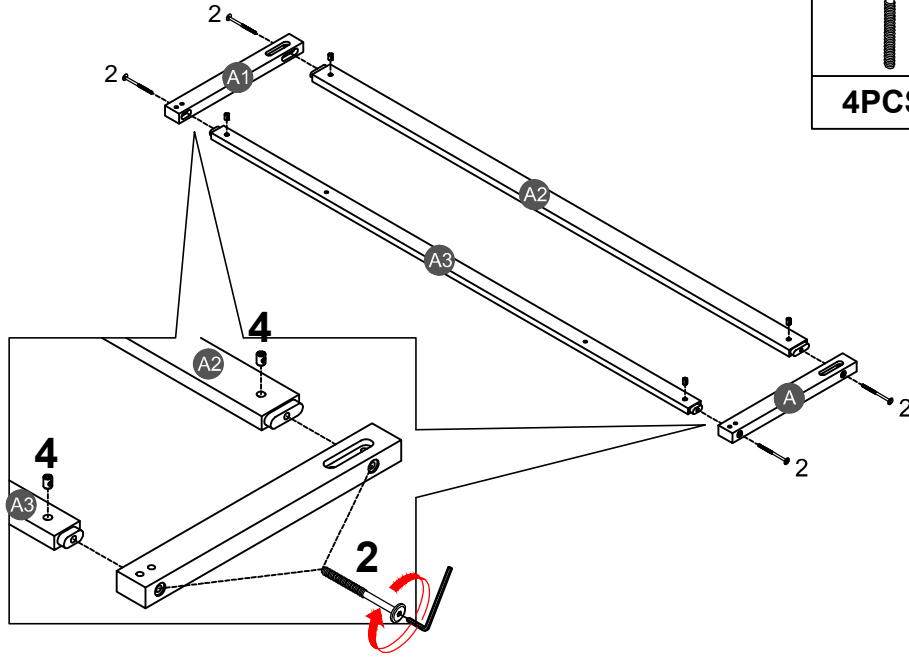


**STEP 2:**  
ÉTAPE



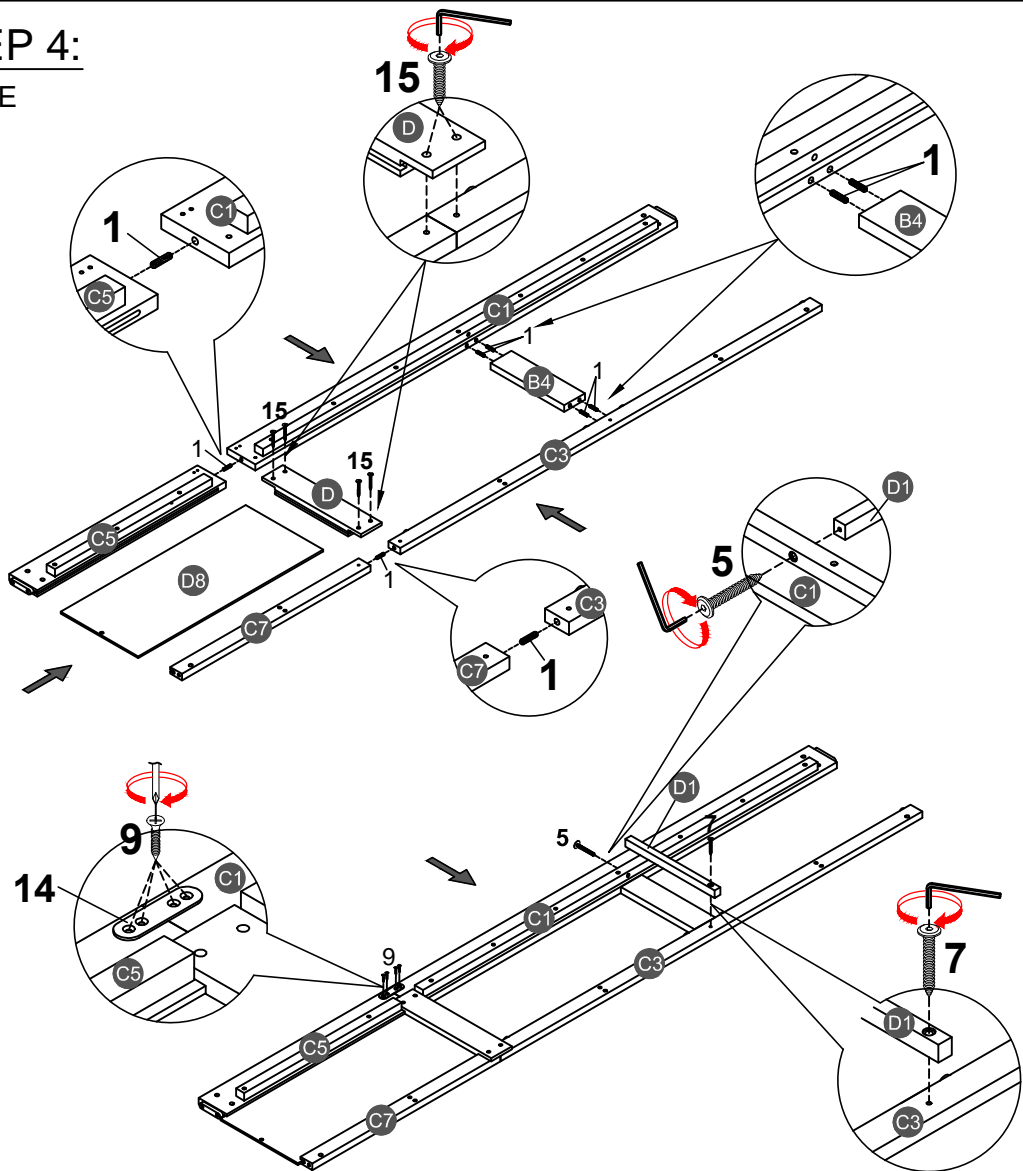
14					
2PCS					
1		8		9	
4PCS		4PCS		8PCS	

**STEP 3:**  
ÉTAPE



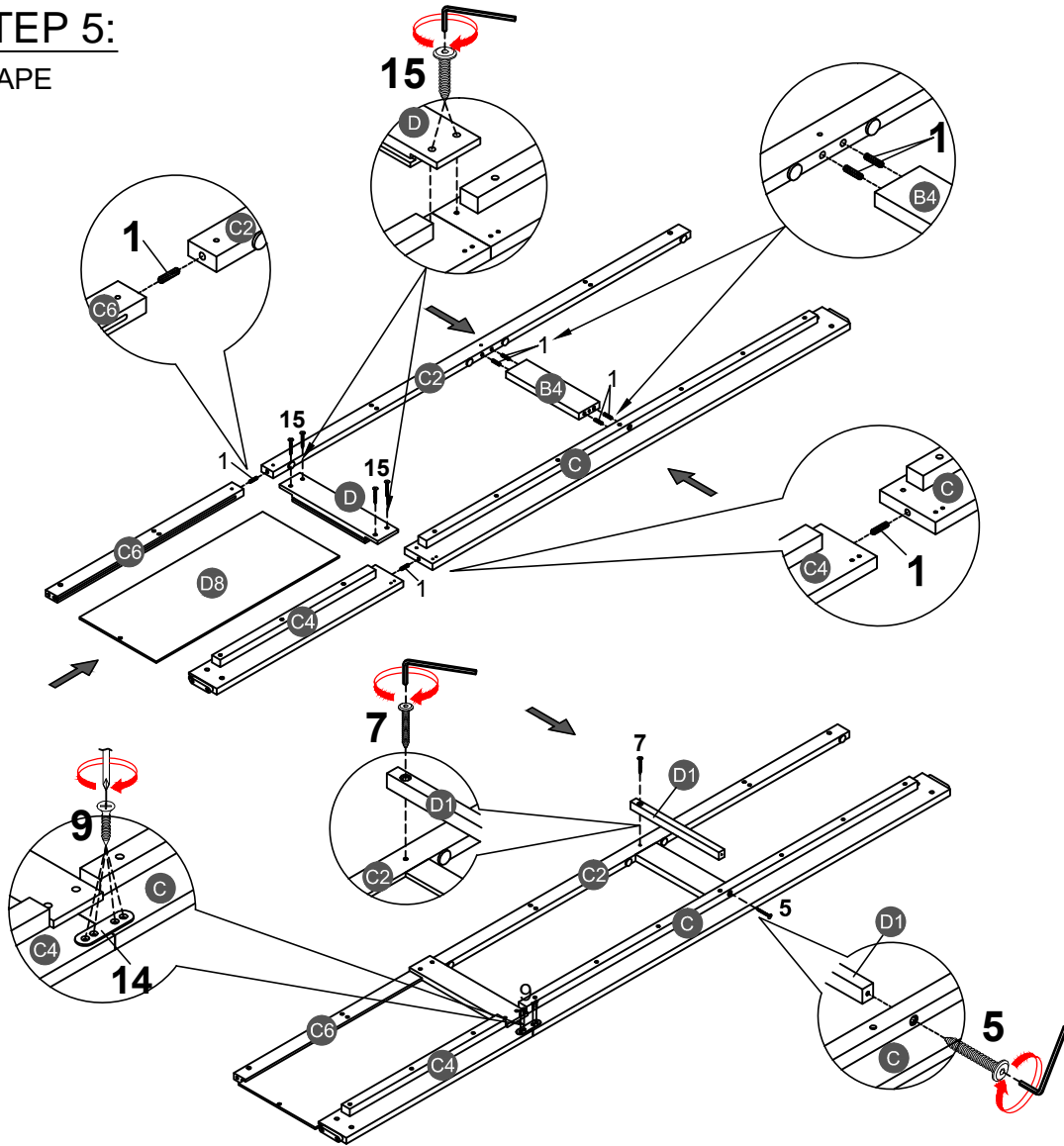
<b>2</b>		<b>4</b>	
		<b>4PCS</b>	<b>4PCS</b>

**STEP 4:**  
ÉTAPE



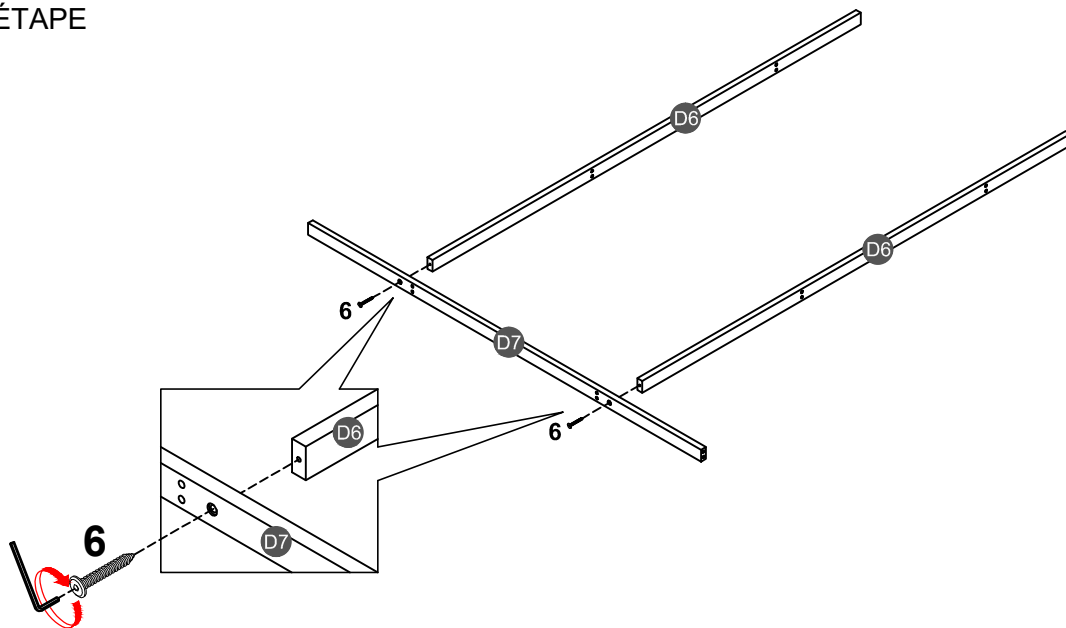
<b>1</b>		<b>6PCS</b>
<b>5</b>		<b>1PC</b>
<b>7</b>		<b>1PC</b>
<b>9</b>		<b>4PCS</b>
<b>14</b>		<b>1PC</b>
<b>15</b>		<b>4PCS</b>

**STEP 5:**  
ÉTAPE






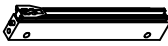
1		6PCS
5		1PC
7		1PC
9		4PCS
14		1PC
15		4PCS

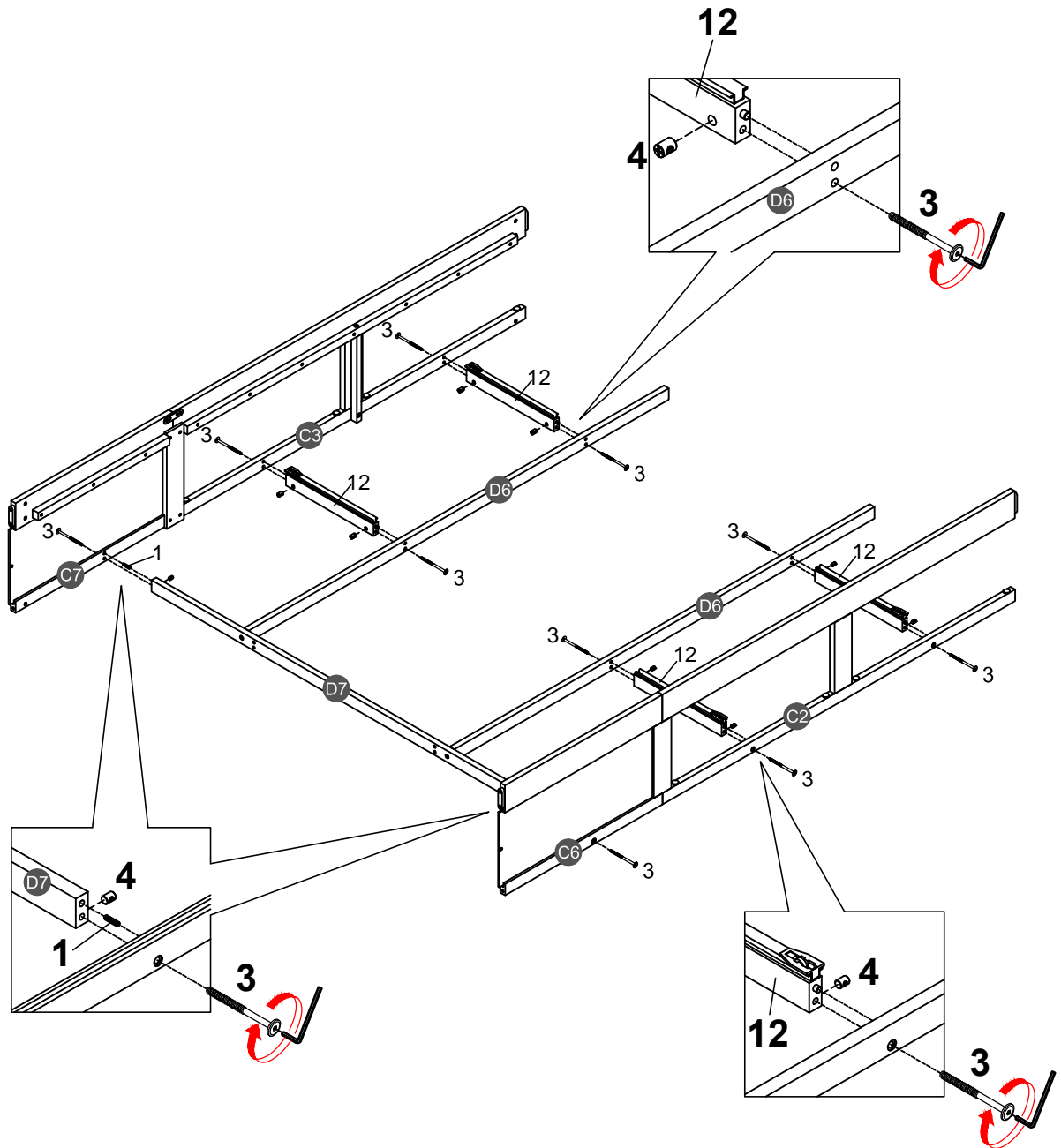
**STEP 6:**  
ÉTAPE








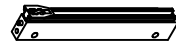
6		2PCS
---	--	------

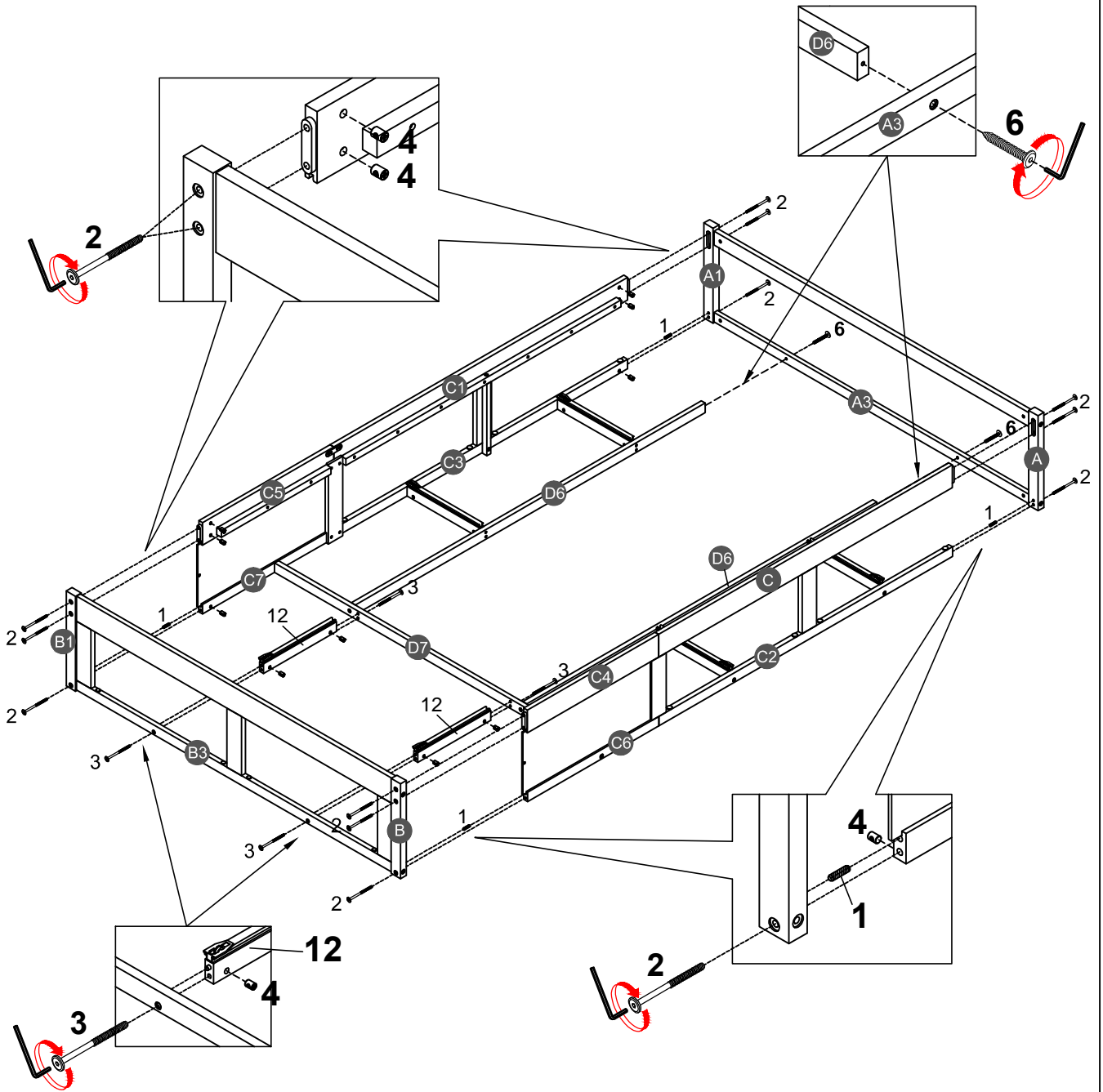
**STEP 7:**  
ÉTAPE

<b>1</b>		<b>3</b>		<b>4</b>		<b>12</b>	
<b>2PCS</b>		<b>10PCS</b>		<b>10PCS</b>		<b>4PCS</b>	



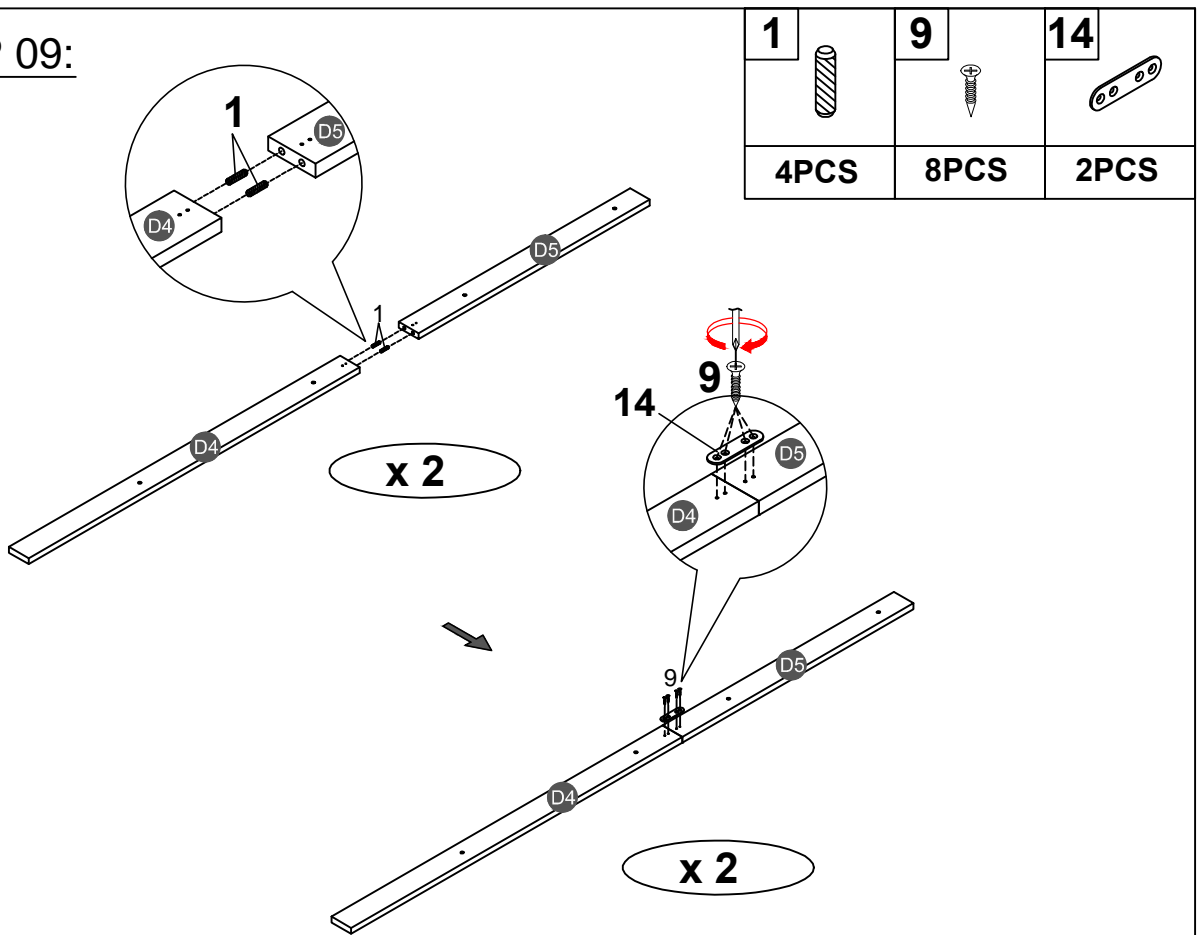
**STEP 8:**  
ÉTAPE

<b>1</b> 	<b>2</b> 	<b>3</b> 	<b>4</b> 	<b>6</b> 	<b>12</b> 
<b>4PCS</b>	<b>12PCS</b>	<b>4PCS</b>	<b>16PCS</b>	<b>2PCS</b>	<b>2PCS</b>



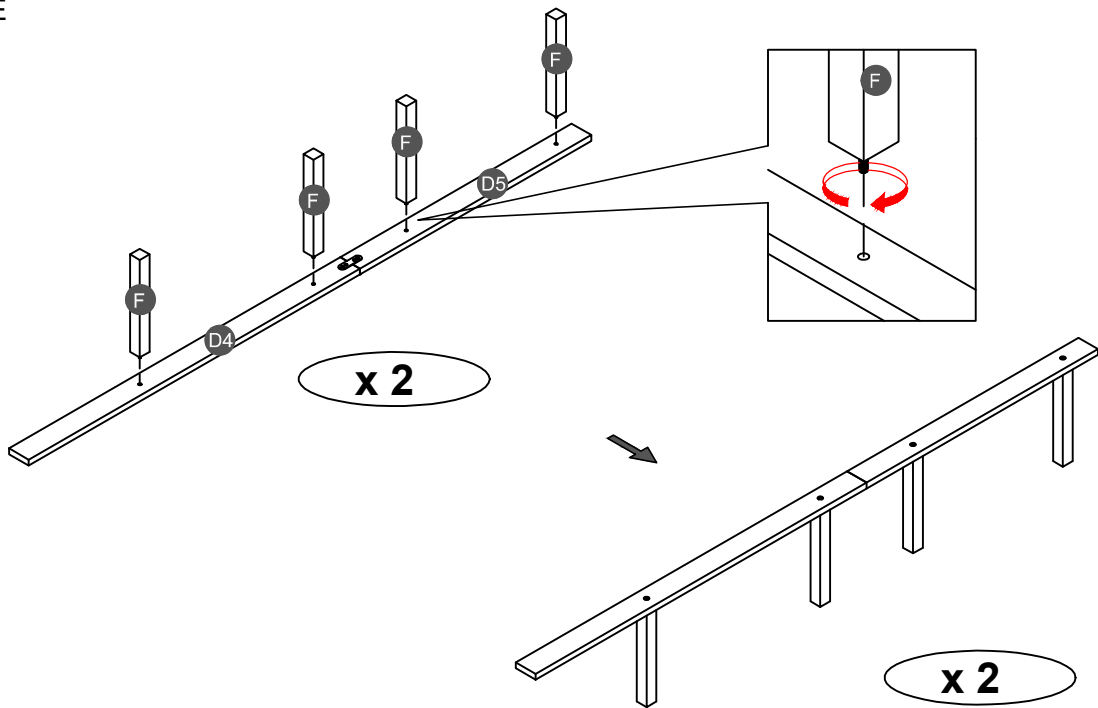
## STEP 09:

ÉTAPE



## STEP 10:

ÉTAPE

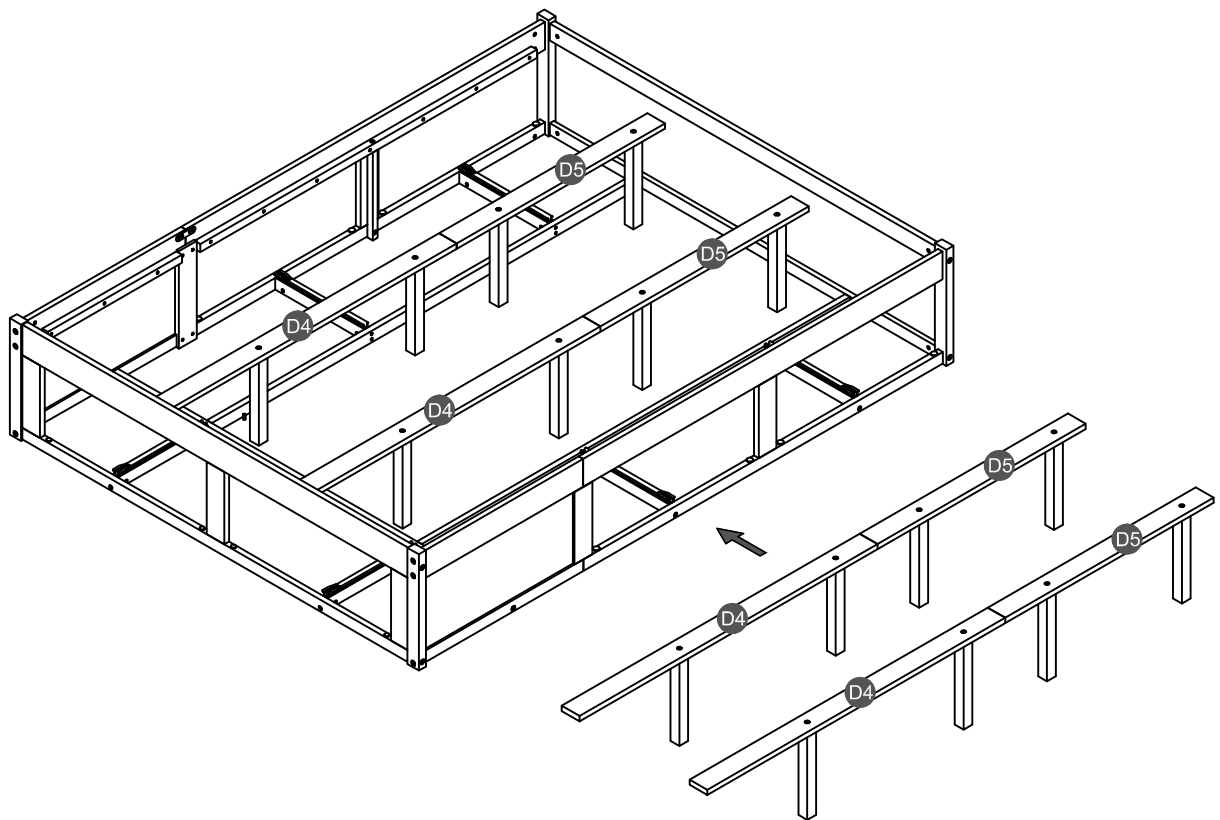


Assembling leg support (F) with lower support slat (D4,D5) later rotate, Move support slat inside Queen bed.

Assemblage du support de jambe (F) avec la latte de support inférieure (C6) puis faites pivoter la latte de support à l'intérieur du Lit Queen.

# STEP 11:

ÉTAPE



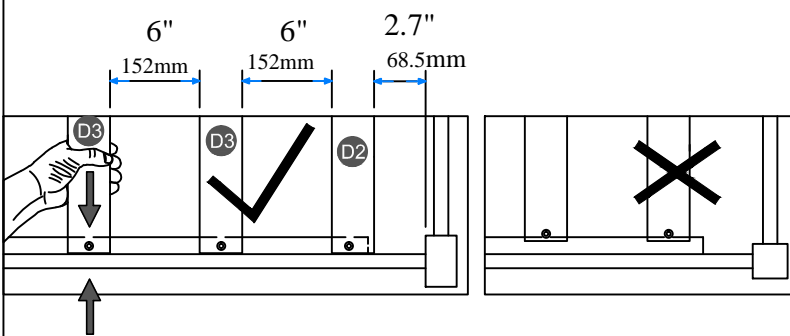
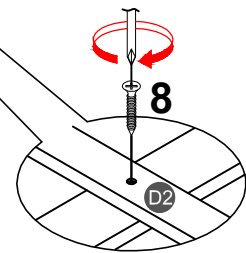
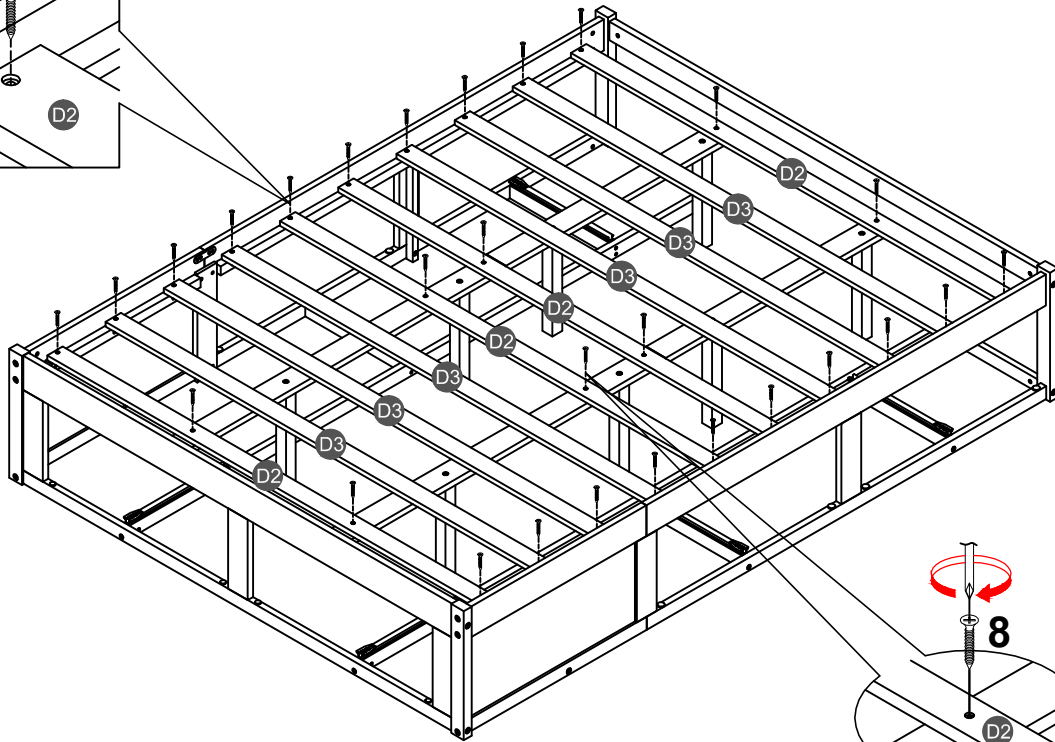
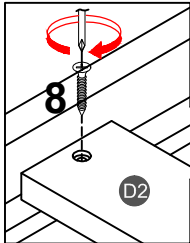
# STEP 12:

ÉTAPE

8



28PCS






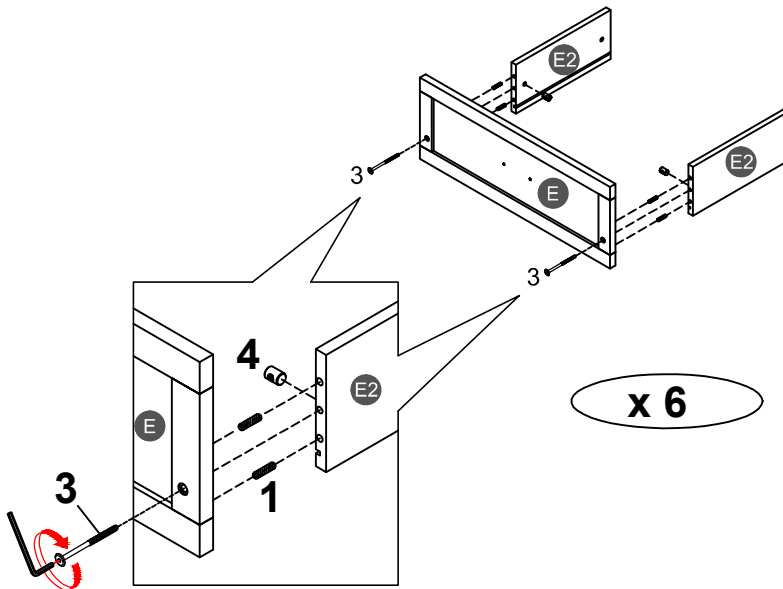
**NOTE:** Please make sure the bed slats close to the side rail before locking the screws to avoid breakage. This step is required for both the left and right sides. Moreover, please do not lock the screws of the bed slats at the outermost edge to avoid damaging.

**Remarque:** Assurez-vous Les lattes du lit fermer du rail latéral avant de verrouiller les vis pour éviter la casse. Cette étape est requise pour tous les deux côtés gauche et droit. De plus, ne verrouillez pas les vis des lattes de lit sur le bord le plus extérieur pour éviter d'endommager.

### STEP 13:




ÉTAPE

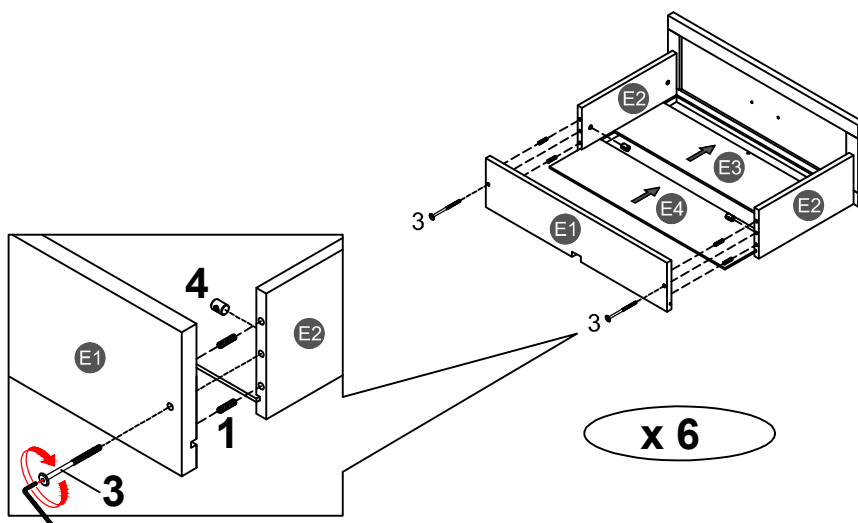
<b>1</b> 	<b>3</b> 	<b>4</b> 
<b>24PCS</b>	<b>12PCS</b>	<b>12PCS</b>



### STEP 14:



ÉTAPE

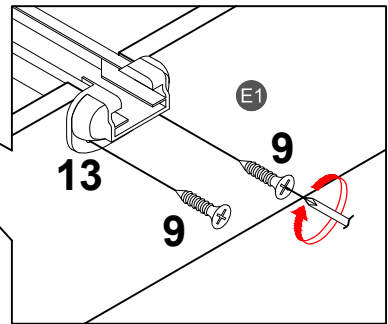
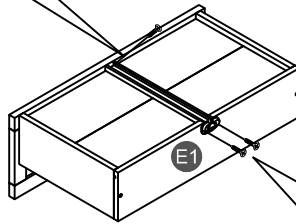
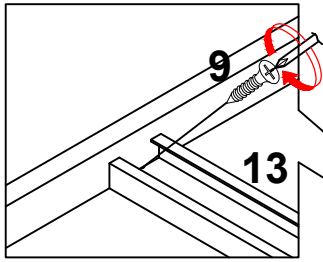
<b>1</b> 	<b>3</b> 	<b>4</b> 
<b>24PCS</b>	<b>12PCS</b>	<b>12PCS</b>



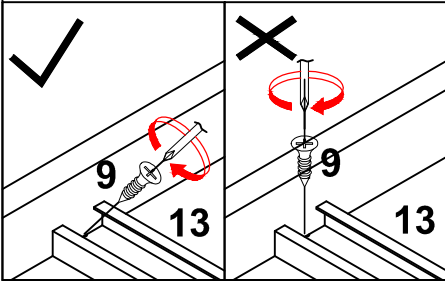
**STEP 15:**

ÉTAPE

<b>9</b>		<b>13</b>	
<b>18PCS</b>		<b>6PCS</b>	





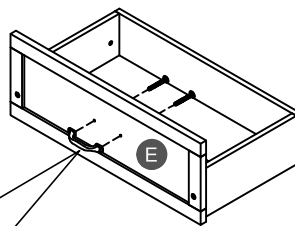
x 6



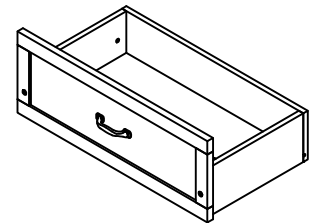
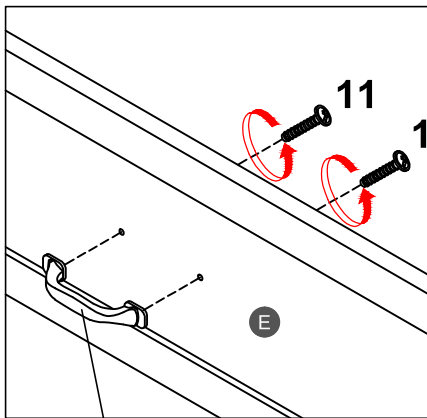
**STEP 16:**

ÉTAPE

<b>10</b>		<b>11</b>	
<b>6PCS</b>		<b>12PCS</b>	



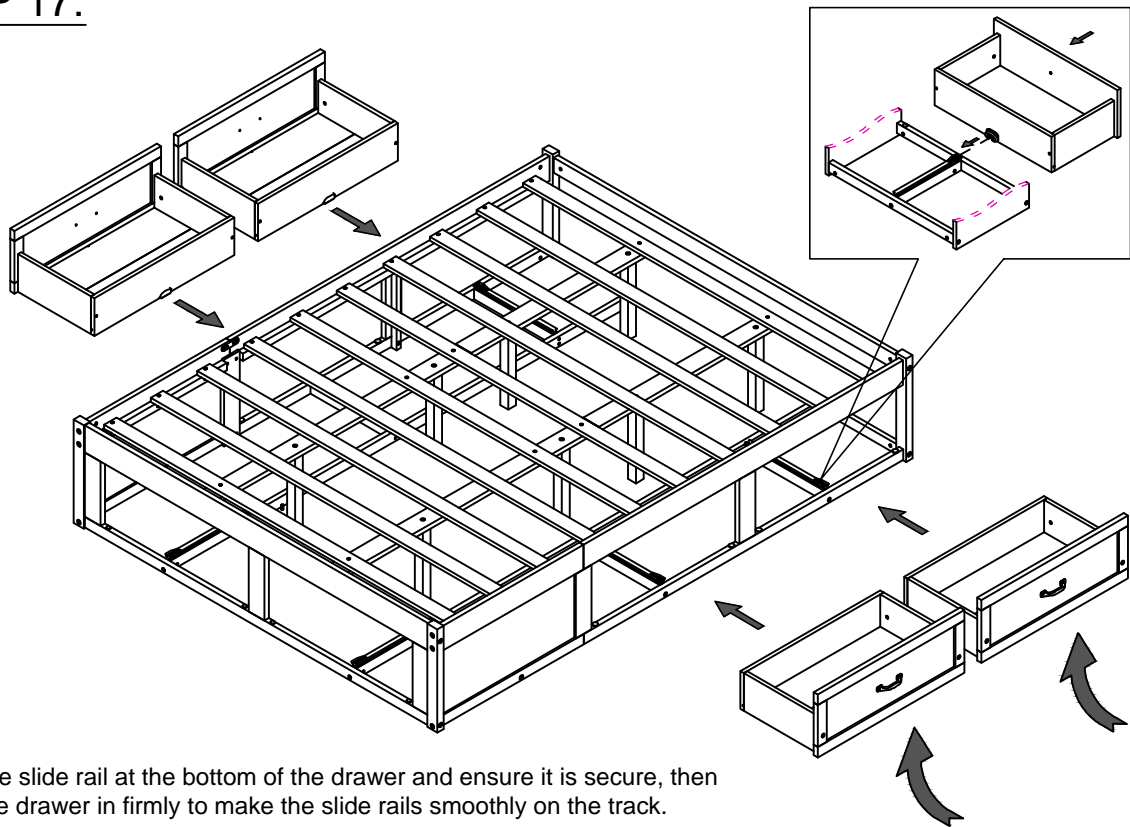
x 6



10

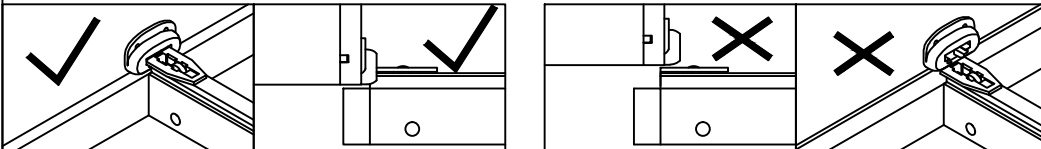
## STEP 17:

ÉTAPE



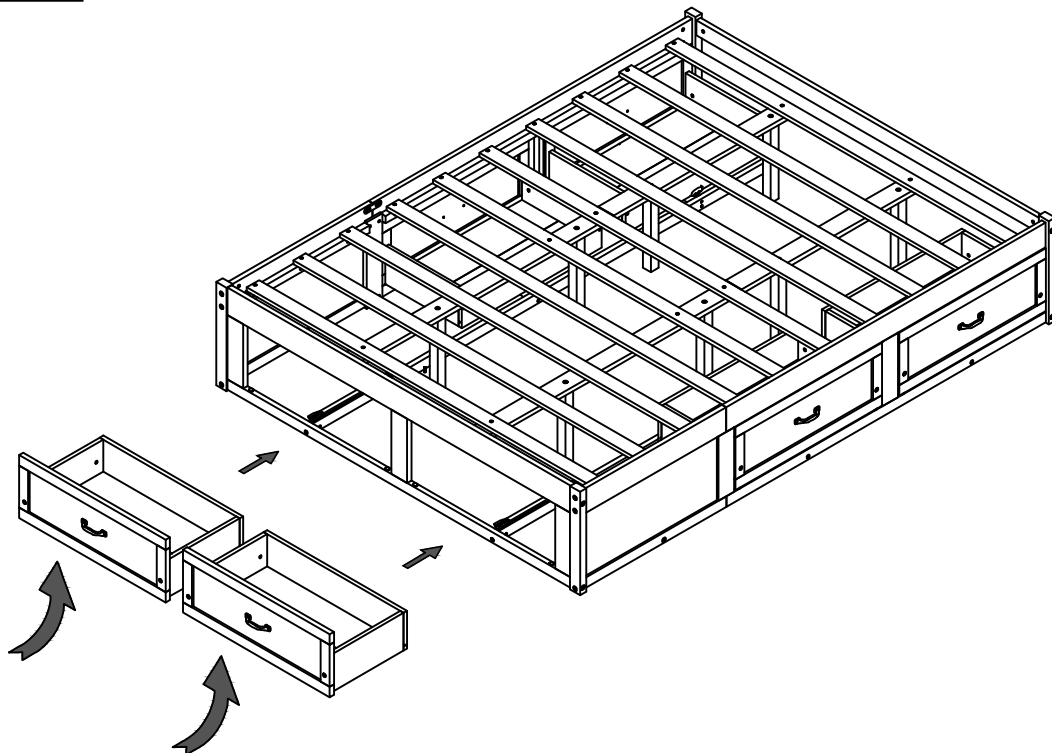
Align the slide rail at the bottom of the drawer and ensure it is secure, then push the drawer in firmly to make the slide rails smoothly on the track.

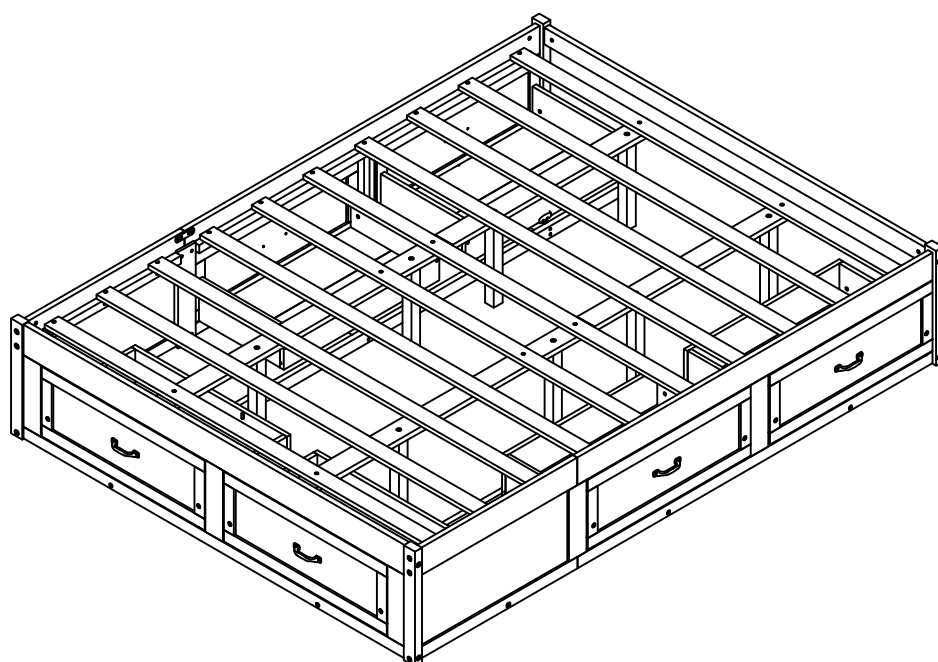
Alignez le rail coulissant au bas du tiroir et assurez-vous qu'il est bien fixé, puis poussez fermement le tiroir pour que les rails coulissants s'insèrent en douceur sur la piste.



## STEP 18:

ÉTAPE





**Make sure to tighten all the screws of the bed.**

Assurez-vous de serrer toutes les vis des de lit.