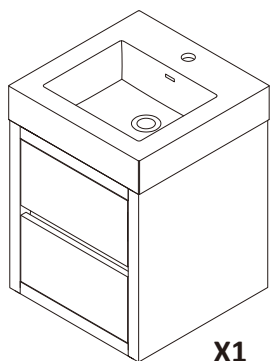
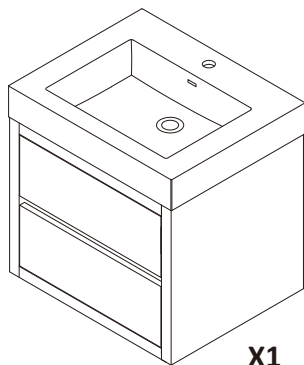


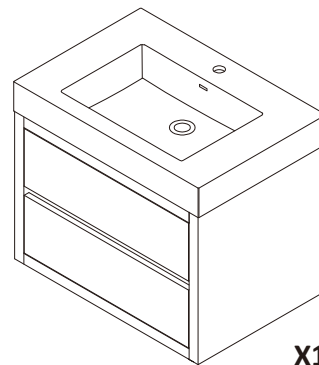
ASSEMBLY INSTRUCTIONS



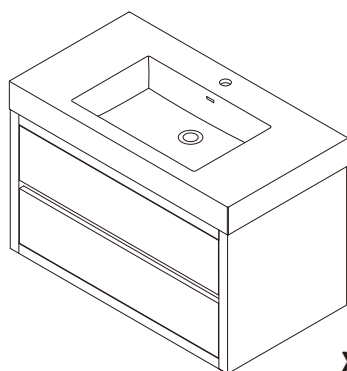
X1



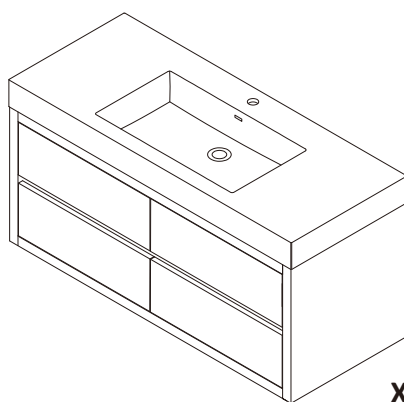
X1



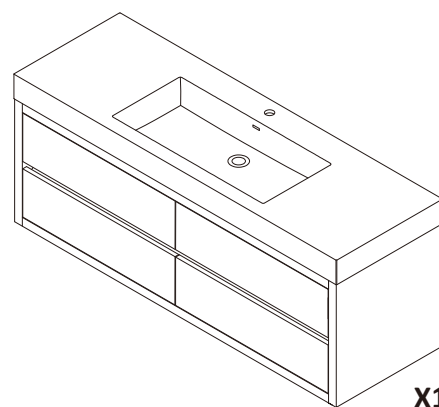
X1



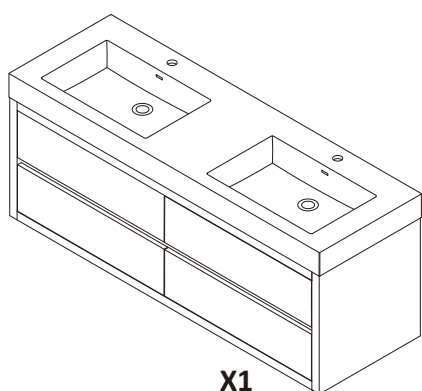
X1



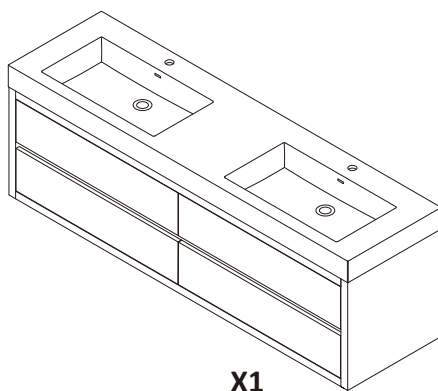
X1



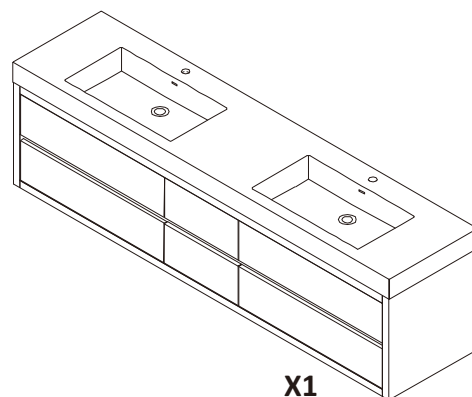
X1



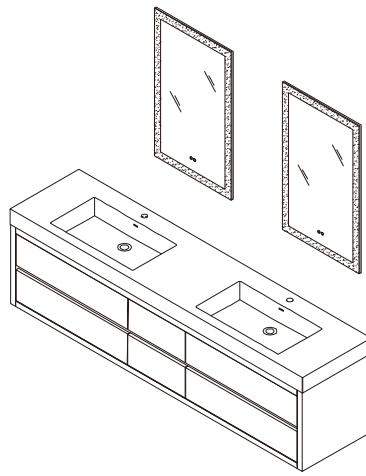
X1



X1



X1

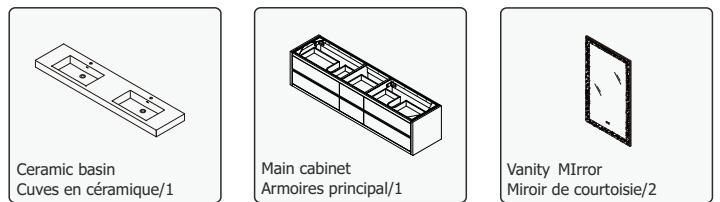


INSTALLING VANITY WITH TWO PEOPLE IS HIGHLY RECOMMENDED
L'INSTALLATION DE LA VANITÉ AVEC DEUX PERSONNES EST FORTEMENT RECOMMANDÉE

Recommended Tools/Outils recommandés

- | | | | | | | |
|--------------|--|------------------------|-------|-------------|-------------------------------|-------------|
| | | | | | | |
| Tape measure | Pencil | Mechanical Screwdriver | Level | Calking Gun | Spanner | Screwdriver |
| A | Stainless steel cabinet foot/
Pieds d'armoire en acier inoxydable | | 2 pcs | | 2.8"x2.8"x11"
7cmx7cmx28cm | |
| B | 4x20 Install Screw/ 4x20 l'installation vis | | 8 pcs | | | |
| C | 6x80 Outer hexagonal self-tapping screws/
6x80 Vis auto-taraudeuses hexagonal externe | | 6 pcs | | | |

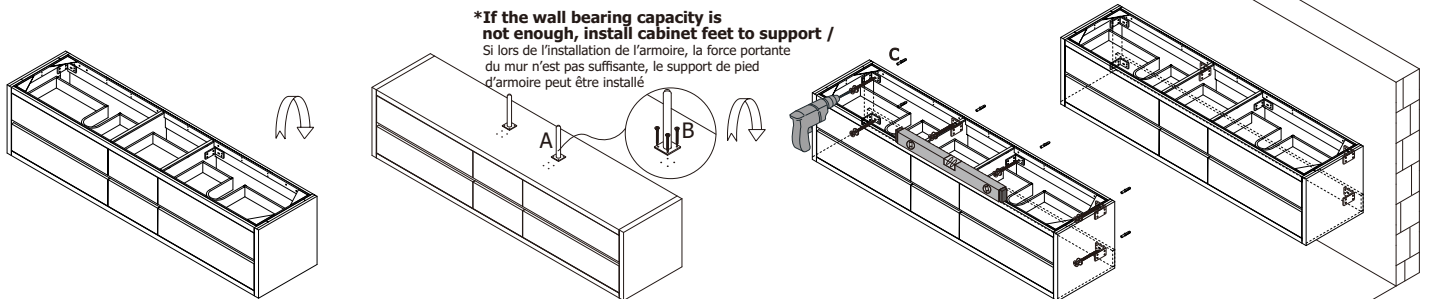
Main Body Parts/La partie principale du corps



Assembly instructions/Instructions de montage

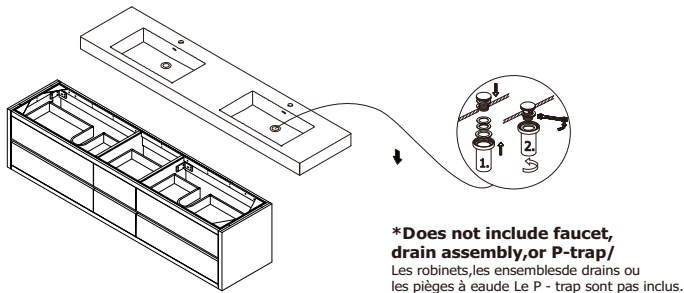
STEP #1

Mounting cabinet/Installation du cabinet



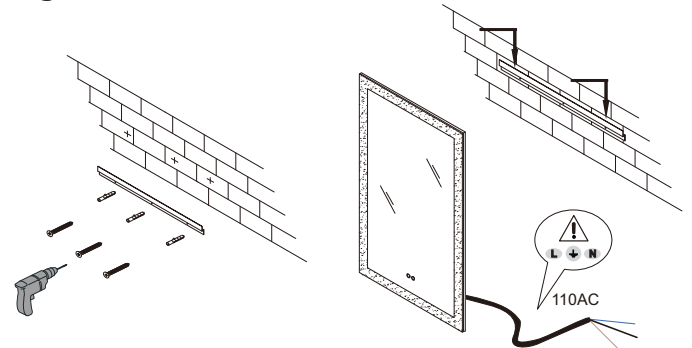
STEP #2

Paste the countertop/Coller le comptoir

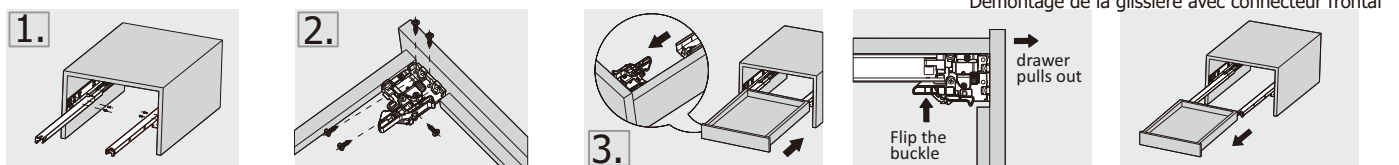


STEP #3

Hang the mirror/Accrocher le miroir



Installation Instruction/Instructions d'installation



Removal of slide rail with front connector
 Démontage de la glissière avec connecteur frontal

•Please check your product packaging to make sure the included accessories etc.
 Veuillez vérifier l'emballage de votre produit pour vous assurer que les accessoires inclus

Flip the buckle of the front connector, then pull the drawer out to complete the disassembly
 Retournez la boucle du connecteur avant, puis tirez sortir le tiroir pour terminer le démontage

