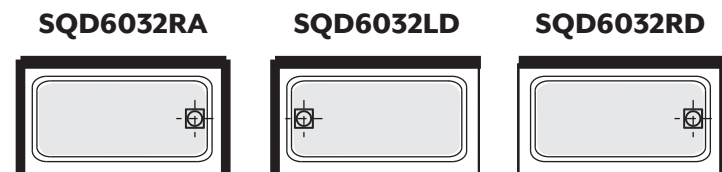
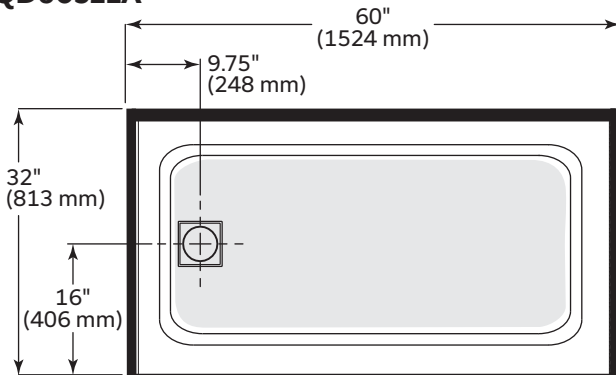


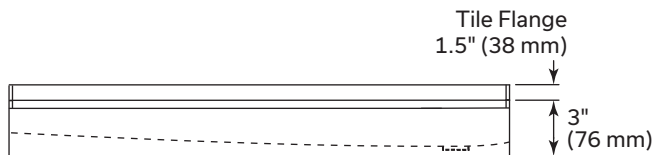


NOTICE Right Drain, 3 Sided Alcove Flange Shown.

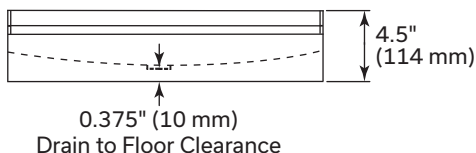
Top View SQD6032LA



Front View



Side View



SQD6032LA Left Drain, 3 Sided Alcove Flange
SQD6032RA Right Drain, 3 Sided Alcove Flange
SQD6032LD 2 Sided Corner Base, Left and Back Flange
SQD6032RD 2 Sided Corner Base, Right and Back Flange

Size: 60 x 32 x 3"
 1524 x 813 x 76 mm

* Left or Right is determined by plumbing

PRODUCT FEATURES & BENEFITS

- ❑ **Shower Base**
 - Vacuum formed acrylic reinforced with fiberglass
 - Scratch, stain and fade resistant high gloss finish
 - Built in 1.5" (38 mm) tile flange as illustrated by the bold lines
 - Patterned bottom
 - FD3 square drain with stainless steel grill
- ❑ **Optional Accessories**
 - Door(s) - Refer to price book / website for coordinating shower door options

GENERAL SPECIFICATIONS

Average Weight:	65 lb (30 kg)
Drain Opening (dia.):	3.25" (83 mm)
Drain to Floor Clearance:	0.375" (10 mm)

Compliance Certifications:

Meets or Exceeds the following Specifications:

- CSA B45.5/IAPMO Z124

NOTICE Please confirm measurements on actual product to ensure proper identification. Shower base to be installed on the floor supported by feet and front edge. Shim if required to level for adequate drainage. Refer to installation instructions for additional information.

CAUTION Dimensions of fixtures are nominal and may vary $\pm 0.25"$ (6 mm). Weight may vary ± 5 lb (2.3 kg). Drawing is not to scale. These measurements are subject to change at manufacturer's discretion.

Customer Service: www.mirolin.com

Telephone: 416 231 5790 Fax: 416 231 0929
 800 MIROLIN (647 6546) 1-800-463 2236

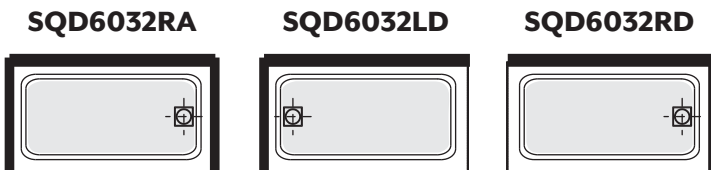
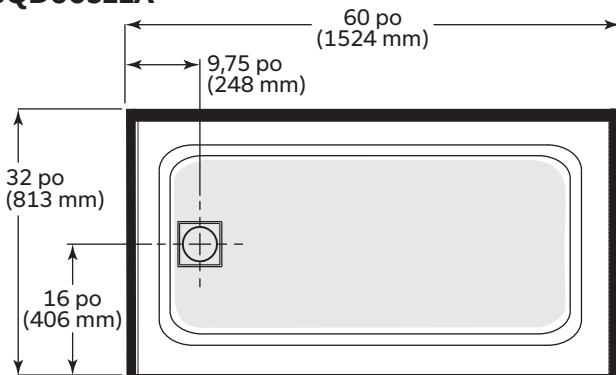
Masco Canada Limited

350 South Edgeware Road, Telephone: 519-633-5050
 St. Thomas, ON N5P 4L1 Toll Free: 1-800-345-3358

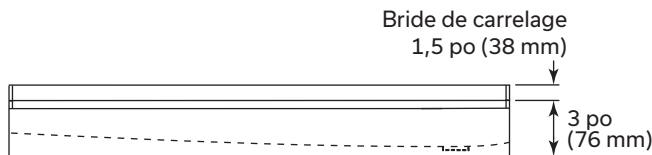


AVIS Évacuation à droite, bride d'alcôve sur 3 côtés.

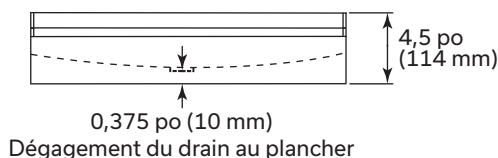
Vue du dessus SQD6032LA



Vue de devant



Vue de côté



SQD6032LA	Évacuation à gauche, bride d'alcôve sur 3 côtés
SQD6032RA	Évacuation à droite, bride d'alcôve sur 3 côtés
SQD6032LD	Base en coin sur 2 cotés, bride à gauche et arrière
SQD6032RD	Base en coin sur 2 cotés, bride à droite et arrière

Taille : 60 x 32 x 3 po
1524 x 813 x 76 mm

* La gauche ou la droite dépendent de l'emplacement de la plomberie

CARACTÉRISTIQUES ET AVANTAGES DES PRODUITS

- ❑ **Bac de Douche**
 - Acrylique formé sous vide et renforcé de fibre de verre
 - Fini très luisant, résistant aux égratignures, aux taches et à la ternissure
 - Les bases suivants tient un boudin de tuile 1,5 po (38 mm) illustré par les lignes solides
 - Fond à motifs
 - FD3 drain carré avec grille
- ❑ **Accessoires Optionnels**
 - Porte(s) - Se reporter à la liste de prix/au site Web pour la coordination des options de porte de douche

Spécifications Générales

Poids moyen :	65 lb (30 kg)
Ouverture d'évacuation dia. :	3.25 po (83 mm)
Dégagement du drain au plancher :	0.375 po (10 mm)

Attestations de conformité :

Se conforme aux spécifications suivantes ou les dépasse:

- CSA B45.5/IAPMO Z124

AVIS S'il vous plaît confirmer les dimensions actuels de votre produit pour garantir une identification correct. Le bac de douche doit être installé sur le plancher en étant supporté par les pattes et le rebord avant. Caler si nécessaire pour mettre la douche niveau et assurer une vidange adéquate. Consulter les directives d'installations pour obtenir plus de renseignements.

ATTENTION Les dimensions des appareils sont nominales et peuvent varier de $\pm 0,25$ po (6 mm). Le poids varie de ± 5 lb (2,3 kg). Le dessin n'est pas à l'échelle. Ces dimensions peuvent être changées à la discrétion du fabricant.

Service à la clientèle :

www.mirolin.com

Telephone: 416 231 5790 Fax: 416 231 0929
800 MIROLIN (647 6546) 1-800-463 2236

Masco Canada Limited

350 South Edgeware Road, Telephone: 519-633-5050
St. Thomas, ON N5P 4L1 Toll Free: 1-800-345-3358