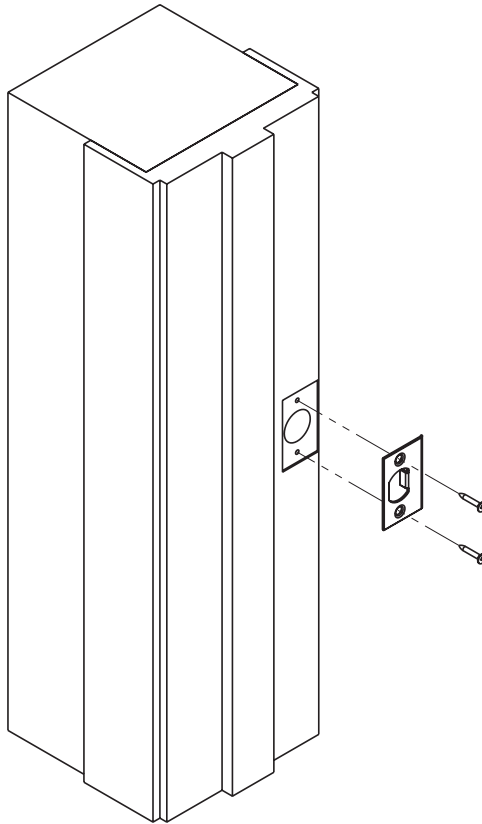


## INSTRUCTIONS

Fits standard size doors

1. Remove old strike.
2. Place new strike on door jamb centered with latch hole.
3. Install screws provided and adjust tab with screw driver for proper fit.



1063

### SATISFACTION GUARANTEED

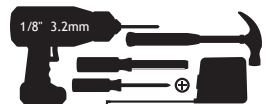
(See website for details [firstwatchsecurity.com](http://firstwatchsecurity.com))

**Belwith Keeler Décor Solutions®**

3100 Broadway Ave SW, Grandville, MI 49418

Made to Belwith Keeler Décor Solutions' specifications in China

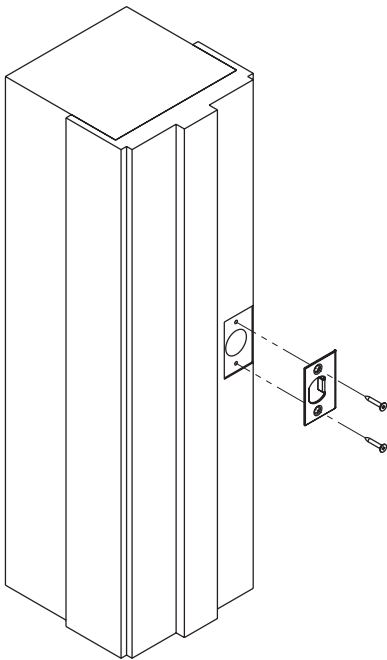
Tools Required  
Herramientas necesarias  
Outils requis



## INSTRUCCIONES

Apta para puertas de tamaño estándar

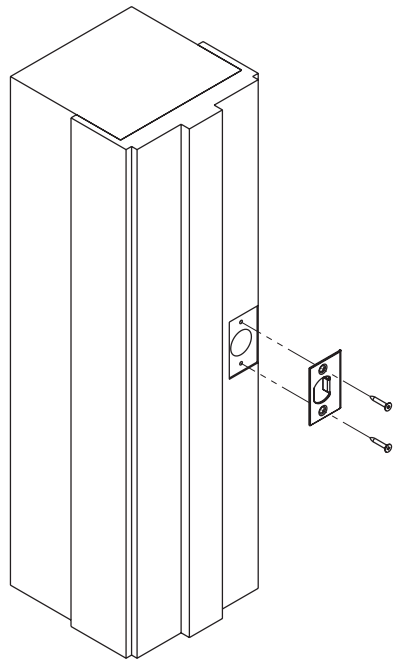
1. Extraiga la placa vieja.
2. Coloque la nueva placa en la jamba de la puerta y céntrrela con el agujero del pestillo.
3. Instale los tornillos incluidos y ajuste la lengüeta con el destornillador para que encaje en forma adecuada.



## INSTRUCTIONS

Pour les portes de grandeur standard

1. Enlevez la vieille gâche
2. Centrez la nouvelle gâche sur le montant avec le trou de pêne.
3. Installez les vis comprises et ajustez la languette au besoin.



1063

### SATISFACCIÓN GARANTIZADA

(Visite el sitio web para obtener más información [firstwatchsecurity.com](http://firstwatchsecurity.com))

**Belwith Keeler Décor Solutions®**

3100 Broadway Ave SW, Grandville, MI 49418

Fabricado según las especificaciones de los herrajes Belwith Keeler Décor Solutions en China

1063

### SATISFACTION GARANTIE

(Veuillez consulter le site web pour obtenir les détails [firstwatchsecurity.com](http://firstwatchsecurity.com))

**Belwith Keeler Décor Solutions®**

3100 Broadway Ave SW, Grandville, MI 49418

Fabriqué en Chine aux spécifications de Belwith Keeler Décor Solutions®