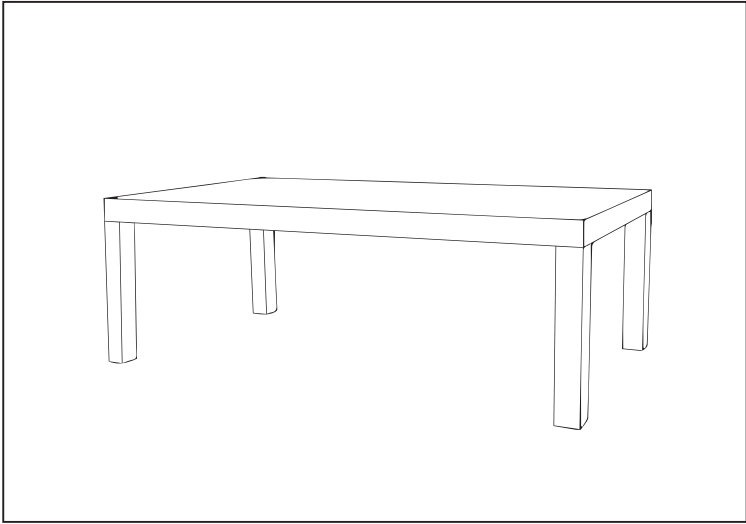


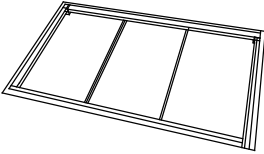




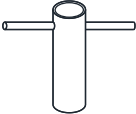

# **26" x 46" Coffee Table**



## **Assembly Instructions**

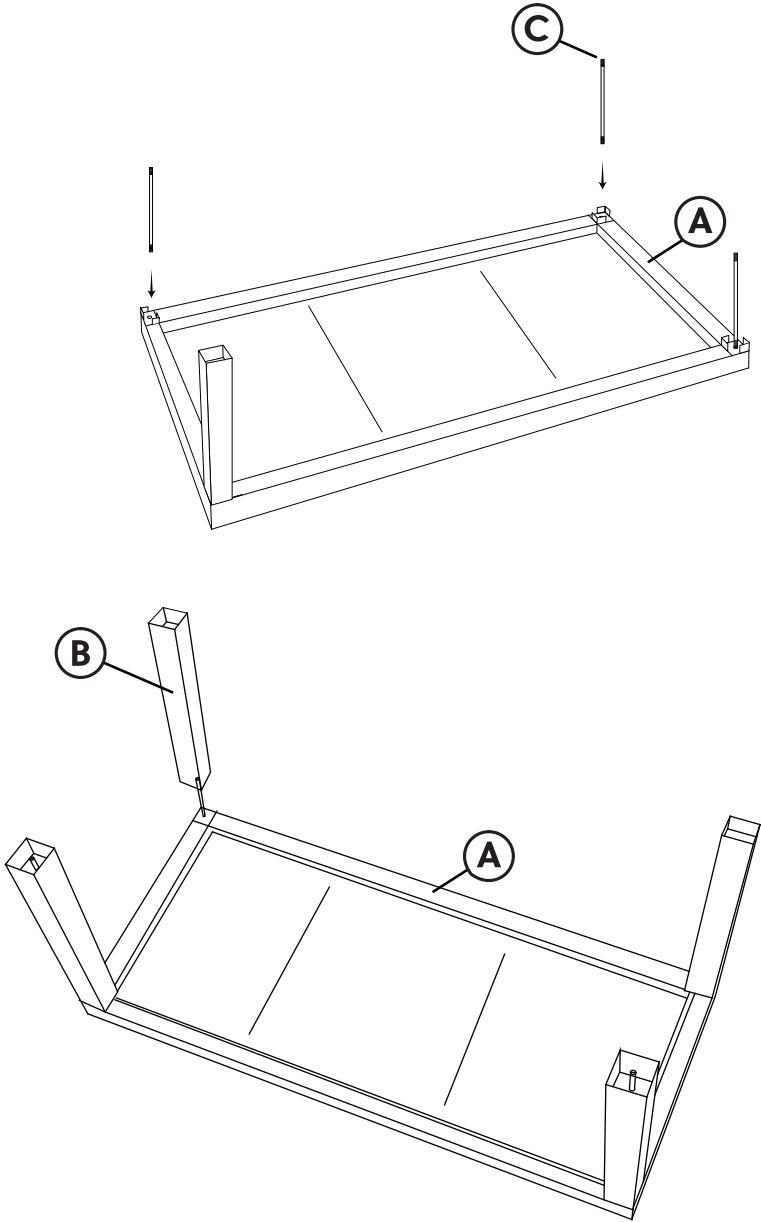
**IMPORTANT, RETAIN FOR FUTURE REFERENCE.  
READ CAREFULLY.**

# Parts List

NO.	PICTURE	PART DESCRIPTION	QTY
A	 A perspective drawing of a rectangular table top with a double-line border and two vertical dividers.	Table Top	1
B	 A perspective drawing of a rectangular table leg with a double-line border.	Table legs	4
C	 A perspective drawing of a long bolt with hexagonal heads at both ends.	Long Bolt	4
D	 A perspective drawing of a hexagonal nut.	Nut	4
E	 A perspective drawing of a square table foot with a double-line border.	Feet	4
F	 A perspective drawing of a T-shaped wrench.	Wrench	1
G	 A perspective drawing of a circular washer.	Washers	4

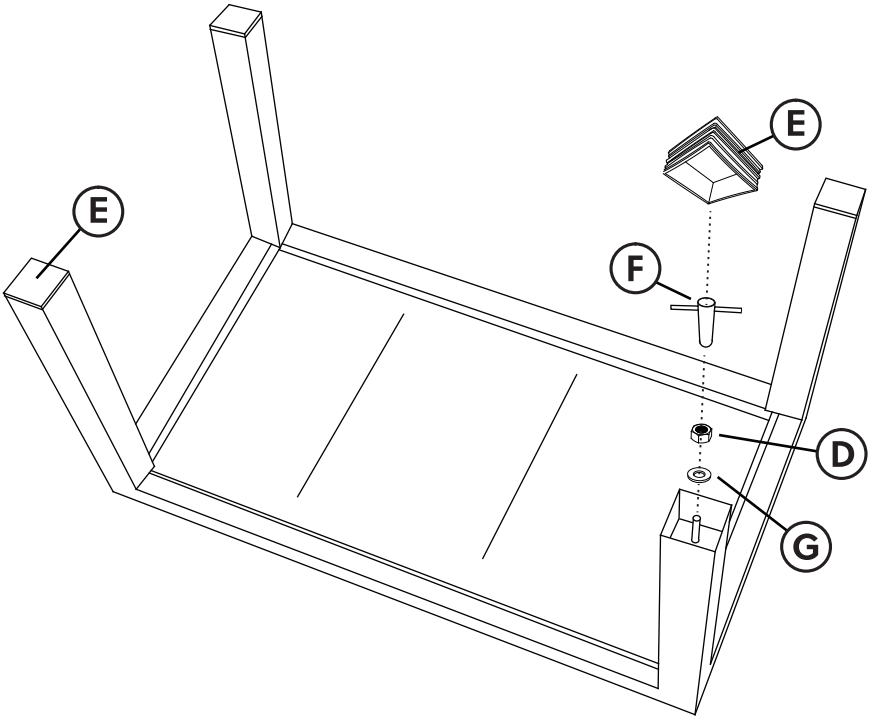
# Step 1.

**LEG ATTACHMENT** - With the table top (A) upside down, screw the bolts (C) into the four corners. Attach the four legs (B) over the bolts for a secure fit.



## Step 2.

**FOOT ATTACHMENT** - Attach the washer and nut (G+D) over the exposed end of the bolt, using the wrench (F). Once tightened, place the feet (E) over the leg for a secure fit.

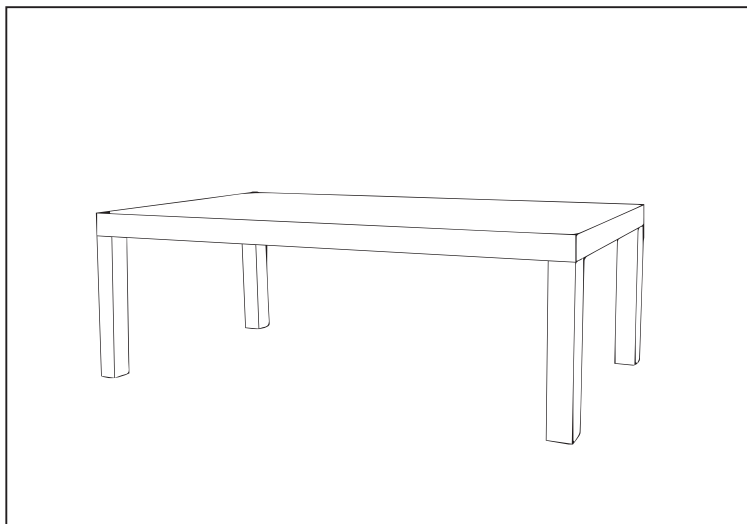


## Care & Maintenance

All outdoor furniture is subject to UV rays and weather elements. In order to keep your furniture as long lasting and vibrant as possible, simply rinse and use a mild soap to clean the frame. We advise using furniture covers or storing the furniture when not in use.

# Table

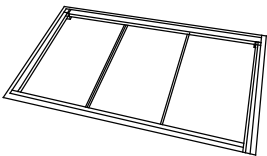



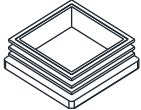
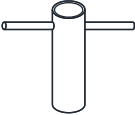

## 66 cm x 117 cm



**Instruction D'assemblage**

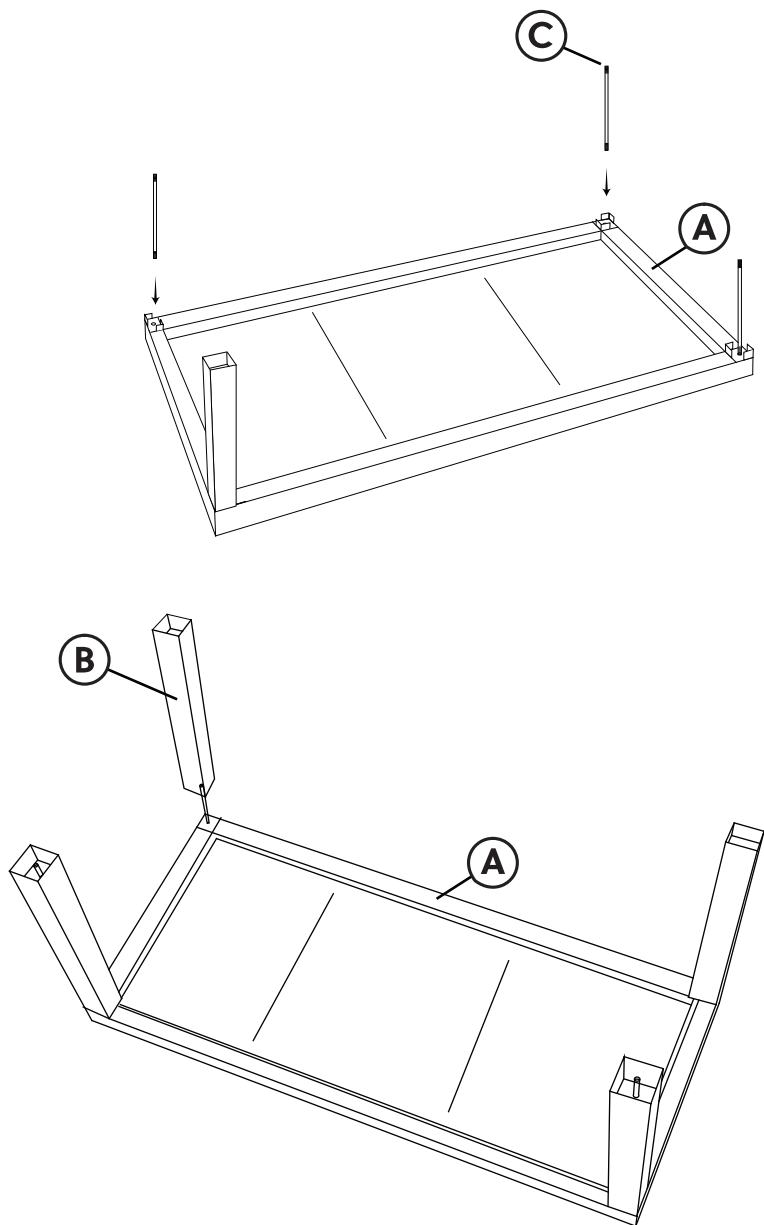
**IMPORTANT, À CONSERVER À TITRE DE RÉFÉRENCE.  
À LIRE ATTENTIVEMENT.**

# Liste Des Pièces

NO.	IMAGE	RÉFÉRENCE DESCRIPTION	QTE
A		Dessus de table	1
B		Patte	4
C		Boulon	4
D		Coinceur	4
E		Pieds	4
F		Clé	1
G		Rondelle	4

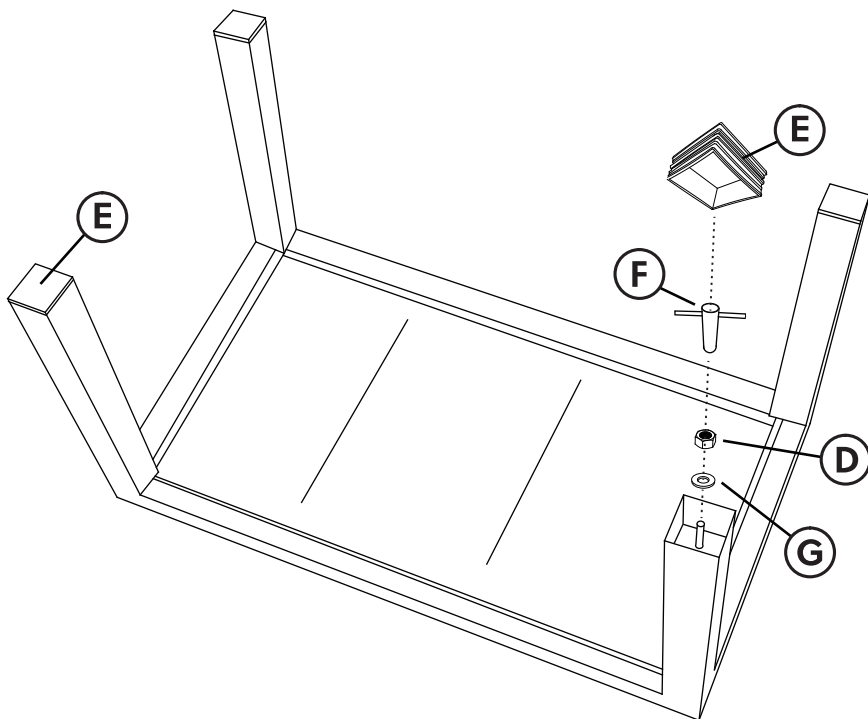
## Étape 1.

**ATTACHEMENT PATTE** - Avec le plateau de table (A) à l'envers, visser les boulons dans les quatre coins. Fixez les quatre patte (B) sur les boulons pour un bon ajustement.



## Étape 2.

**FIXATION DU PIED** - Fixez la rondelle et l'écrou (G + D) sur l'extrémité exposée du boulon, en utilisant la clé (F). Une fois serré, placer les pieds (E) sur la jambe pour un bon ajustement.

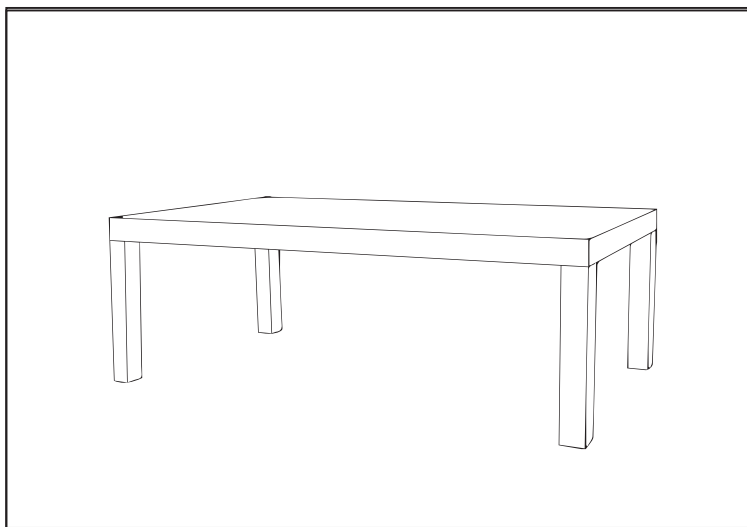


## Entretien Et Maintenance

Tous les meubles d'extérieur est soumis aux rayons UV et intempéries. Afin de garder vos meubles que de longue durée et vivante que possible, il suffit de rincer et d'utiliser un savon doux pour nettoyer le cadre. Nous vous conseillons d'utiliser housses de meubles ou de ranger les meubles lorsqu'il n'est pas utilisé

# **Mesa**

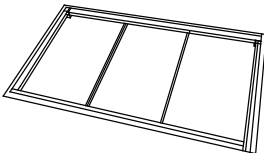



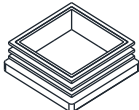
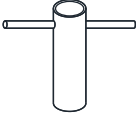

## **66 cm x 117 cm**



**Manual de Instrucciones y Ensamble**

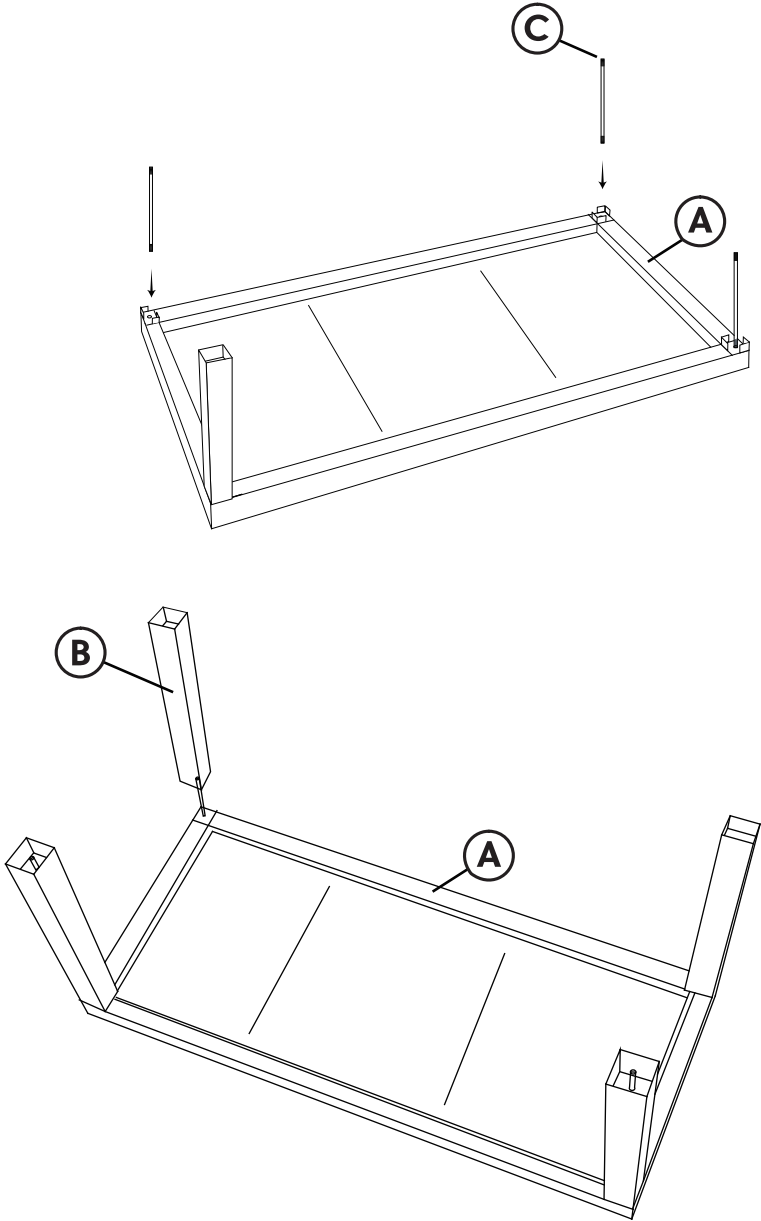
**IMPORTANTE, RETENER PARA FUTURAS CONSULTAS.  
LEA CUIDADOSAMENTE.**

# Liste Des Pièces

NO.	IMAGE	RÉFÉRENCE DESCRIPTION	QTE
A		Superficie de las mesa	1
B		Patas	4
C		Tornillos	4
D		Tuerca	4
E		Pies	4
F		Llave	1
G		Arandela	4

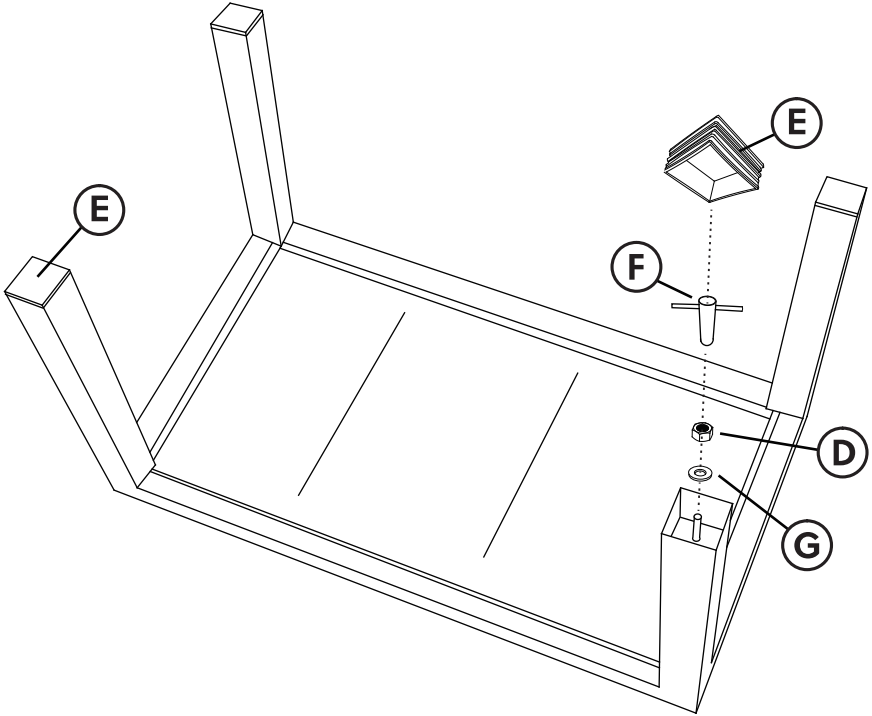
# Paso 1.

**ADJUNTO DE PATAS** - Con el superficie de la mesa (A) boca abajo, atornillar los pernos en las cuatro esquinas. Coloque las cuatro patas (B) sobre los pernos para un ajuste seguro.



## Paso 2.

**ADJUNTO DE PIE** - Coloque la arandela (G + D) sobre el extremo expuesto del perno, con la llave (F). una vez endurecido, coloque los pies (E) sobre la pierna para un ajuste seguro.



## Cuidados Generales

Todos los muebles al aire libre están sujetos a los rayos UV y las inclemencias meteorológicas. Para mantener la larga duración de sus muebles con el fin de mantener larga duración en sus muebles y vibrantes como sea posible, simplemente enjuague y use un jabón suave para limpiar el marco. Se aconseja el uso de cubiertas de los muebles o el almacenamiento de los muebles cuando no esté en uso.