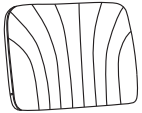
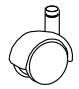




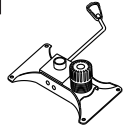
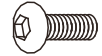
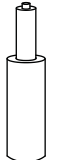
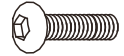
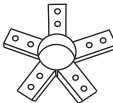



ASSEMBLY INSTRUCTION

<p>A*1</p> 	<p>H*5</p> 
<p>B*1</p> 	<p>I*1</p> 
<p>C*1</p> 	<p>J*10</p>  <p>M6*12mm</p>
<p>D*1</p> 	<p>K*4</p>  <p>M6*20mm</p>
<p>E*1</p> 	<p>L*8</p>  <p>M6*25mm</p>
<p>F*1</p> 	<p>M*1</p> 
<p>G*5</p> 