

INSTALLATION MANUAL



SFS1013

IMPORTANT NOTICE

- ▲ Ensure the pipes are clear and flush or blow out debris before installation to prevent blockages.
- Please read this manual carefully before installation.
- Ensure all parts are included before starting the assembly.
- For replacement parts, please contact us using the contact information in the footer.

LIFETIME LIMITED WARRANTY

EVERSTEIN, a brand committed to the highest standards of quality and craftsmanship, provides a Lifetime Limited Warranty for its shower systems. This warranty is applicable to the original purchaser and covers defects in material or manufacturing workmanship, proof of purchase will be required in the case of a claim.

For manufacture defects, EVERSTEIN will, at its option, (1) replace the defective part or product free of charge, (2) refund the original purchase price of the product (valid for 30 days from the date of delivery).

EVERSTEIN recommends installation by a licensed professional plumber. EVERSTEIN is not responsible for any damage or product failure caused by improper installation, misuse or failure to use a licensed professional.

WARRANTY COVERAGE EXCLUSIONS:

This warranty does not cover defects or damage caused by the use of non-EVERSTEIN original parts. Furthermore, any damage resulting from faulty installation, product abuse, improper use, or the use of abrasive cleaners or solvents is not covered by this warranty. Labor charges and/or damage incurred during installation, repair, or replacement are also not the responsibility of EVERSTEIN.

LIMITATIONS OF LIABILITY:

Except as required by law, this warranty replaces all other warranties, conditions, and guarantees, whether expressed or implied, statutory or otherwise, including but not limited to merchantability or suitability. In certain states, provinces, and countries, the exclusion or limitation of incidental or consequential damages may not apply.

RESPONSIBILITIES OF OTHERS

Inspecting the unit prior to installation is the responsibility of the installer or building contractor who acts on behalf of the user. They are responsible for ensuring the unit is free of defect or damage. In the event of a problem, the unit must not be installed. EVERSTEIN is not responsible for failures or damage that could have been discovered, repaired, or avoided by proper inspection and testing prior to installation.

Damage occurring in transit is the responsibility of the carrier. The user or installer MUST open the crate and inspect the unit for damage when it is delivered. If damage is discovered, it must be reported immediately to the EVERSTEIN and the carrier in writing.

WARRANTY SERVICE NOTE

When requesting warranty, be sure to have the following:

- Copy of original invoice
- Date of installation
- Description and pictures of defect
- Model number or description of model

To obtain warranty service and replacement part, please contact EVERSTEIN Customer Service Team. EVERSTEIN will determine whether to repair or replace your product, issue a refund.

CONTENT

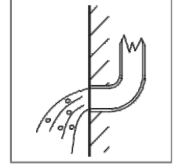
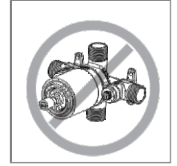
1. Two-function Rain Shower System ----- (1-7)

CONTENIDO

1. Sistema de ducha tipo lluvia con tres funciones ----- (8-14)

◆ Installation and maintenance matters

1. Check the accessories list to verify that all parts are complete in this package.
2. Do not disassemble the main body by yourself.
3. Connect inlet pipes to supply valves.
4. Make sure inlet pipes and supply valves have no impurities and are cleaned, with no impurities in the pipeline.
5. After installation, check all joints for leakages.
6. Do not leave the rain shower system exposed to a severely corrosive environment.



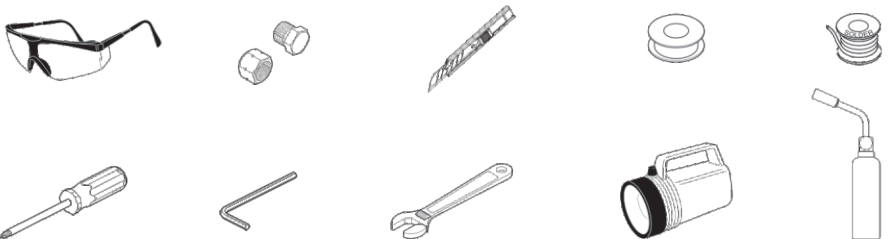
Do's

1. In order to keep the mixer surface bright, please clean the mixer regularly.
2. Rinse the faucet with clean water and wipe it with a soft cotton cloth.
3. Use one of the following cleaners to remove dirt from the surface:
a. Mild liquid cleaner.
b. Colorless glass cleaner and powder cleaner that do not cause abrasion and can be dissolved completely.
c. Polish liquid that does not cause abrasion.

Don'ts

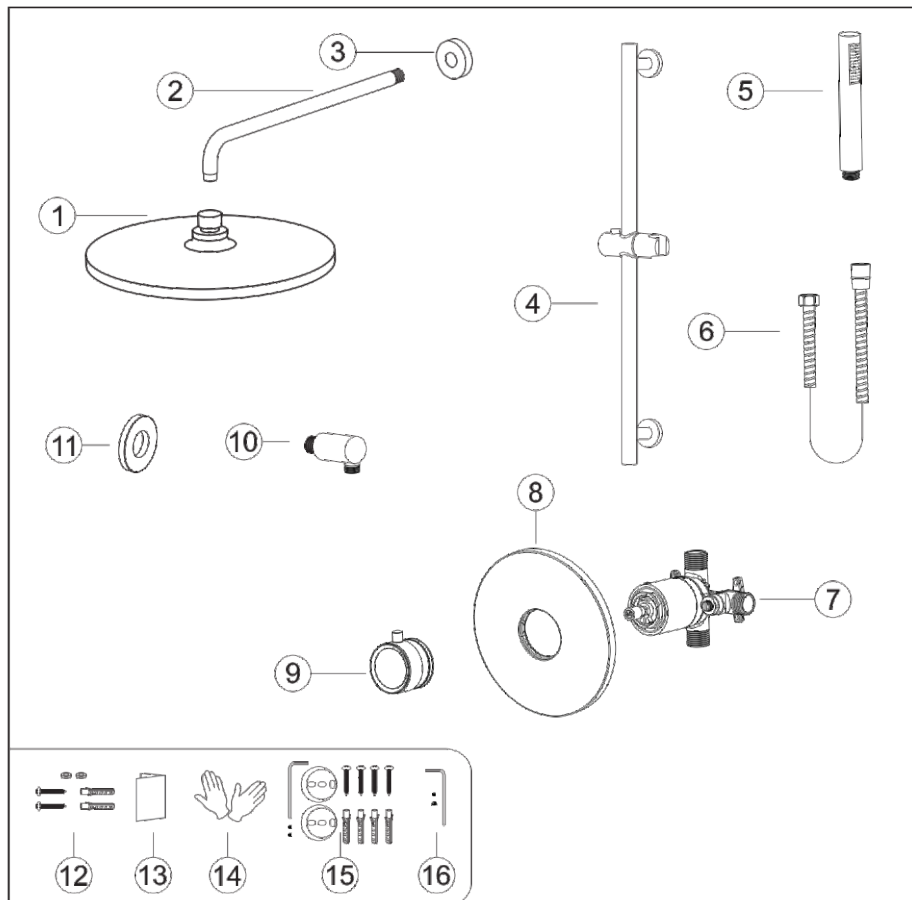
- a. Avoid using cleaning powder, harsh cleaning chemicals, brushes and coarse cloth to prevent scratching and friction.
- b. Do not use acid cleaners to clean the faucet as they may cause surface corrosion of the faucet. If the faucet is exposed to harmful acid substances, please rinse it immediately with water.

TOOLS NEEDED:



◆ Two-function Rain Shower System

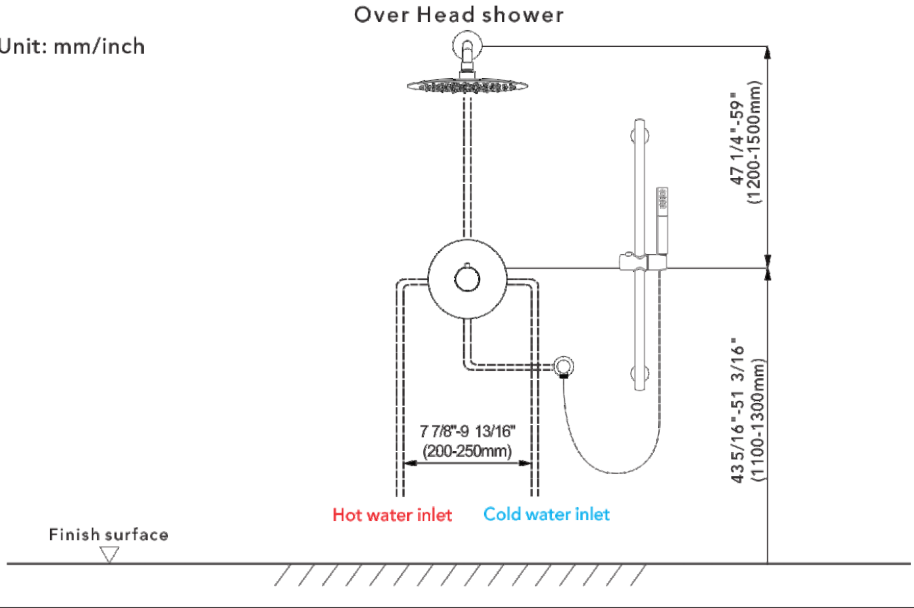
Accessories List



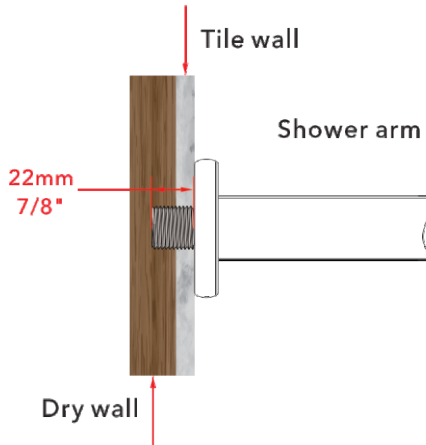
No.	Part name	Qty	No.	Part name	Qty
1	Shower head	1	9	Handle	1
2	Shower arm	1	10	Connector	1
3	Shower arm cup	1	11	Cup	1
4	Lifting rod	1	12	Main body spare parts	1set
5	Shower hand	1	13	Instruction manual	1
6	Shower hose	1	14	Gloves	2
7	Main body	1	15	Lifting rod parts	1set
8	Deck plate	1	16	Handle parts	1set

◆ Essential dimensions & water pipe line

Unit: mm/inch



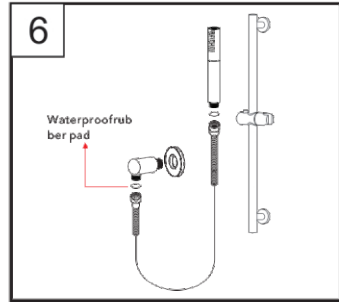
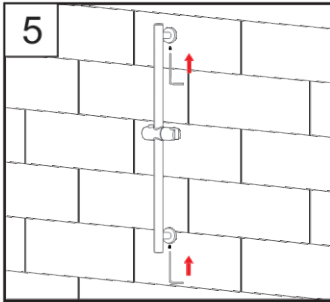
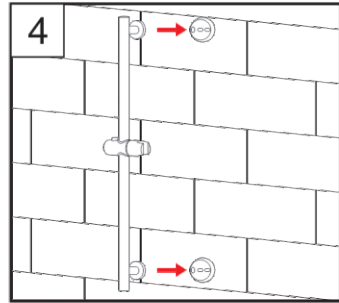
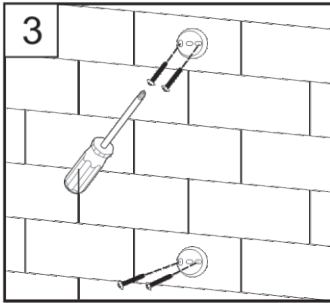
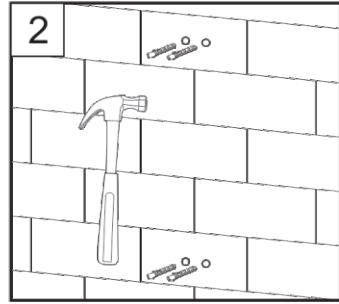
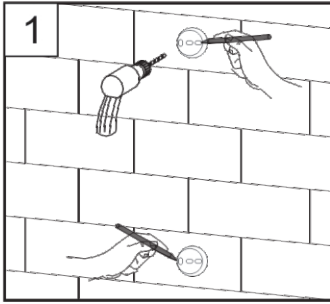
◆ The installation depth of shower head



The thickness of the tile must be calculated for installation.

Connector size of male thread: USA: 1/2"-14NPT, Canada: 1/2"-14NPT, Europe: G1/2".

◆ Lifting Rod Installation



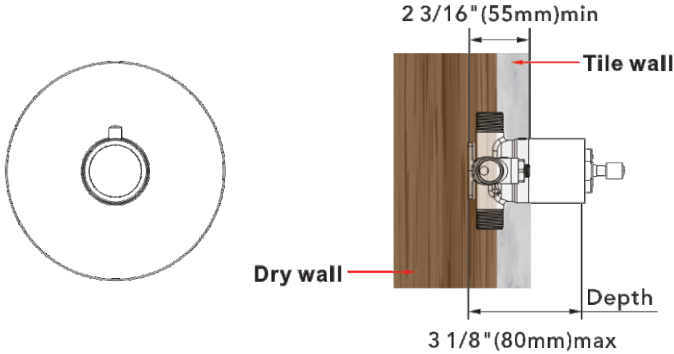
1. Mark the punch position with a pen, drill holes with a 6mm electric drill, knock the pellets in. Lastly, Place the base and screw in the screws.

2. Put the Shower Elevator Rack into the base, then Tighten the screw, done.

Step1. The connector to be wrapped with teflon tape, Screw the thread into the water pipe inside the wall.

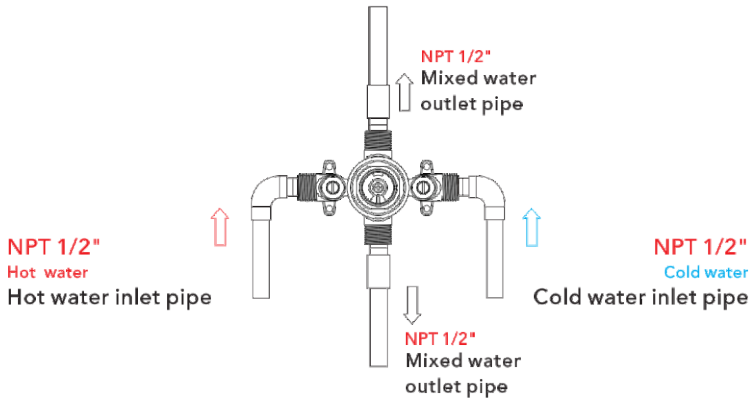
Step2. Install the rubber pad on the shower hose and connect it with the connector

◆ Installation Depth Of Main Body



- Notice: 1. The installation depth of the main body should be no less than 2 3/16" (55mm) and no more than 3 1/8" (80mm), including the thickness of the tile. Otherwise, the deck plate cannot be installed.
2. The opening size of ceramic tile shall be smaller than the deck plate size.

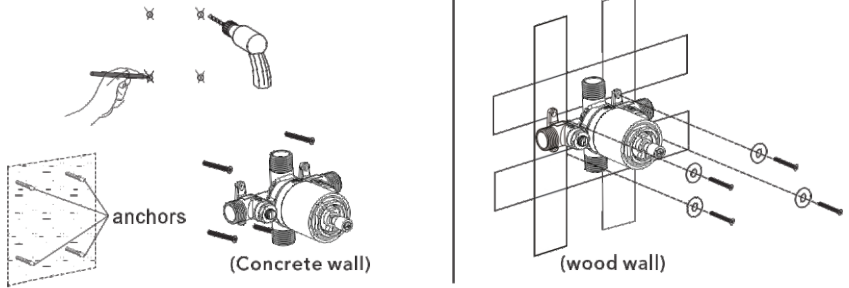
◆ Piping Instructions Before Tiling



1. As shown in the figure, the inlet and outlet pipes are pre-buried. Please pay attention to the correct direction when installing the pre-buried main body.
2. Before tiling, turn on the water to test whether the left and right inlet pipes are tightly connected without leakage. Then, adjust the flow switch to the "on" position to check for leaks in the mixed outlet pipes.

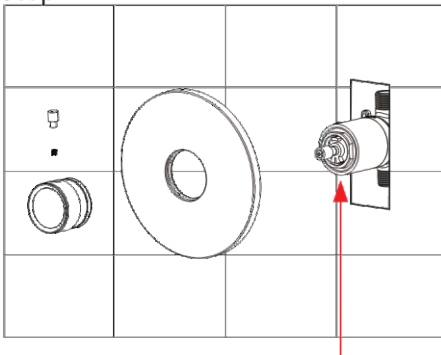
◆ Main Body Valve Installation

Step1

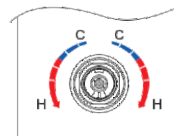
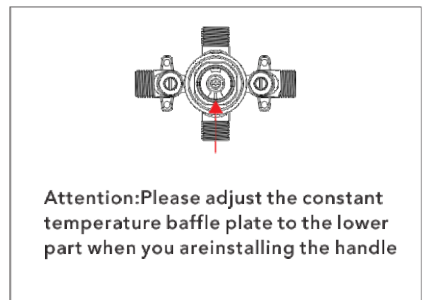


1. Make marks according to the size of the main body valve, and then drill anchors into the wall (concrete wall).
 2. Lock the main body to wood directly with screws (wood wall).
 3. When installing the main body, please mark the UP side up and do not install it upside down.
- ▲ Please note that the level meter should be parallel to the wall; otherwise, the deck plate cannot be installed.

Step2



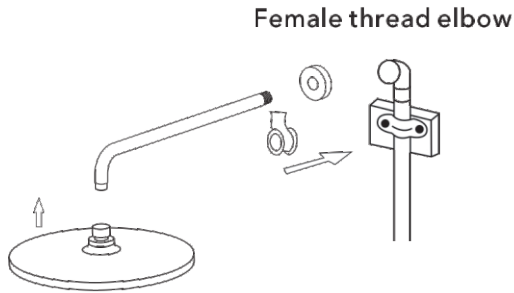
Do not remove the white wear ring; otherwise, the handwheel will be damaged.



Precautions for handwheel installation

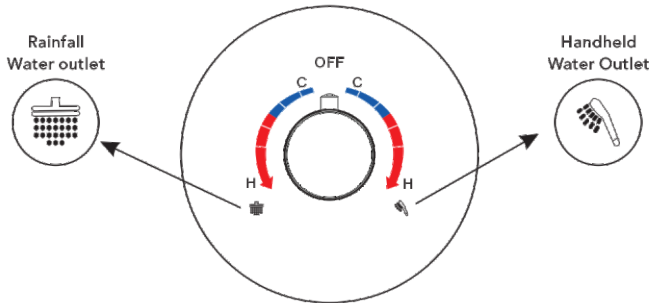
1. Use Main body spare parts and to fixed Main body on the wall and then install deck plate.
2. Please fix the main body to the wall install deck plate , water diverter screw and water diverter cap step by step.
3. Install the handle with the screw and handle cap.

◆ Installation of the Hand Shower Holder



1. Connect shower arm with the cover before screwing arm into riser connection to prevent damage.
2. Fix shower head onto shower arm and apply tape to pipe threads on both ends.
3. Do not over tighten shower head. It is 360° swivel connection.

◆ Main Body Water Outlet Switch Control



1. Temperature Control

Increase Temperature: Turning the switch to the left (or sliding up according to device instructions) can increase the water temperature. This operation increases the proportion of hot water, thereby raising the output water temperature.

Decrease Temperature: Turning the switch to the right (or sliding down according to device instructions) can decrease the water temperature. Doing so increases the proportion of cold water, thereby lowering the output water temperature.

2. Function Switching

For devices with multiple water output modes (such as rain shower, handheld showerhead, columnar flow, etc.), the direction of the function switch usually determines the selected output mode:

◆ Instalación y cuestiones de mantenimiento

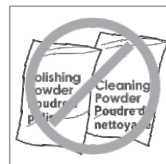
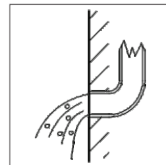
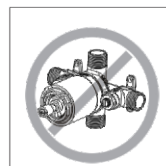
1. Verifique la lista de accesorios para comprobar que todas las partes están completas en este paquete.
2. No desmonte el cuerpo principal por sí mismo.
3. Conecte las tuberías de entrada a las válvulas de suministro.
4. Asegúrese de que las tuberías de entrada y las válvulas de suministro no tengan impurezas y estén limpias, sin impurezas en la tubería.
5. Después de la instalación, verifique todas las uniones para detectar fugas.
6. No deje el sistema de ducha tipo lluvia expuesto a un ambiente severamente corrosivo.

Hacer

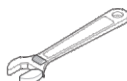
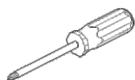
1. En para mantener la superficie de la batidora brillante, limpie el mezclador regularmente.
2. Inse el grifo con agua limpia y límpielo con un suave ropa de algodón.
3. Utilice uno de los siguientes limpiadores para eliminar la suciedad de la superficie: a. Limpiador líquido suave. b. Limpiador de vidrio incoloro y limpiador en polvo que no causen abrasión y que se puedan disolver completamente. c. Líquido pulidor que no cause abrasión.

No es decir

- A. Valte con polvo de limpieza, productos químicos de limpieza duros, cepillos y tela gruesa para evitar rascar y fricción.
- B. No use limpiadores de ácidos para limpiar el grifo, ya que pueden causar corrosión superficial del grifo. Si el grifo está expuesto a sustancias ácidas dañinas, enjuague inmediatamente con agua.

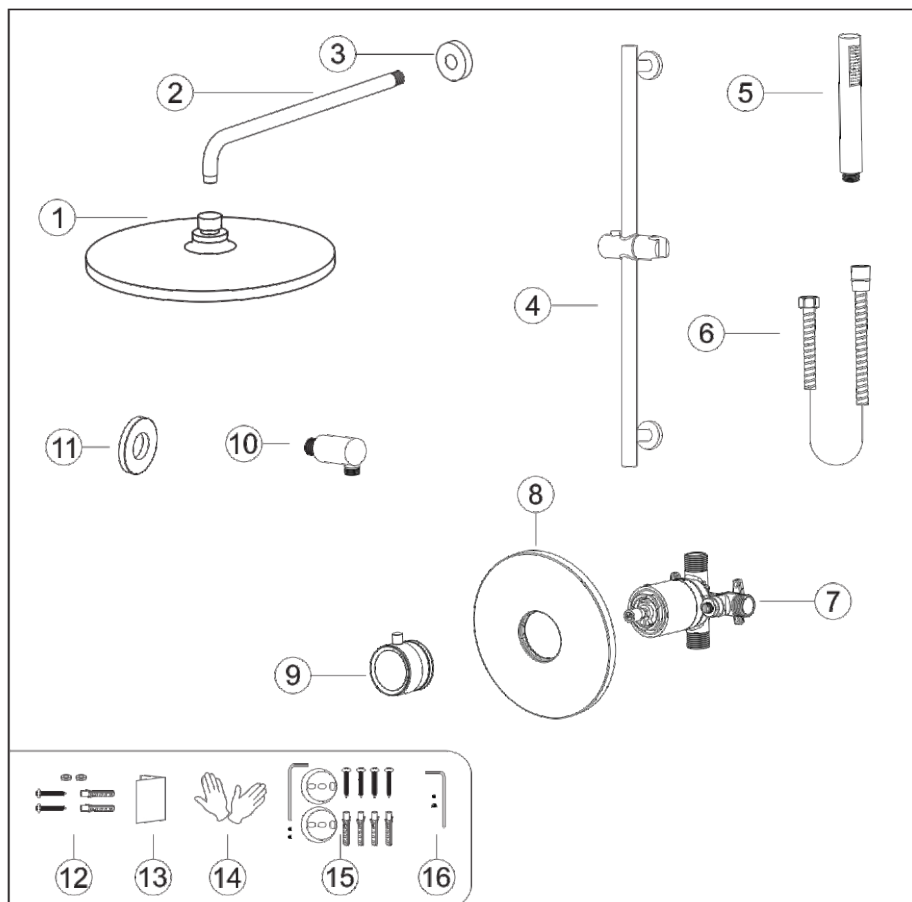


HERRAMIENTAS NECESARIAS:



◆ Sistema de ducha tipo lluvia con dos funciones

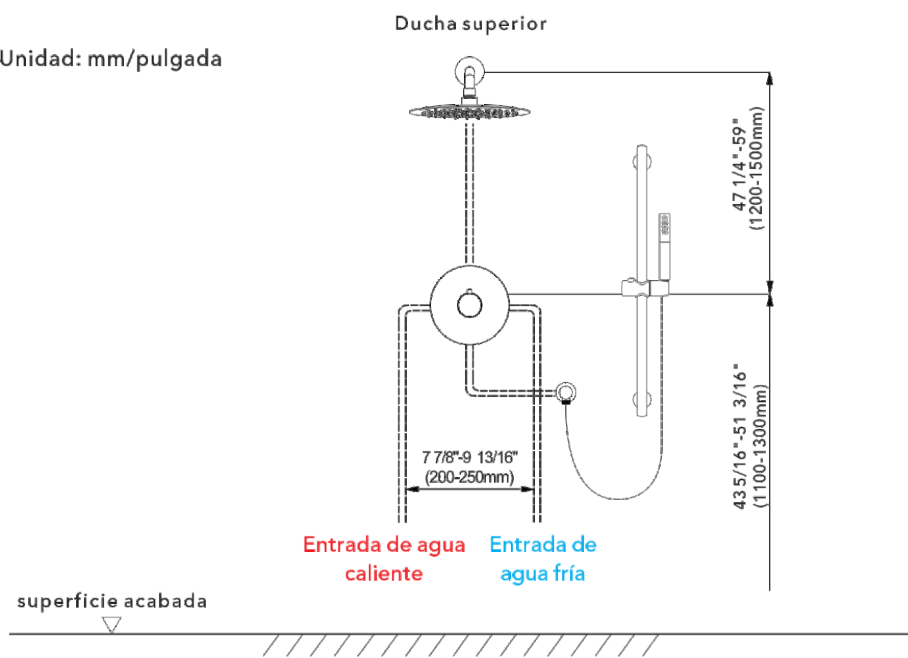
Lista de accesorios



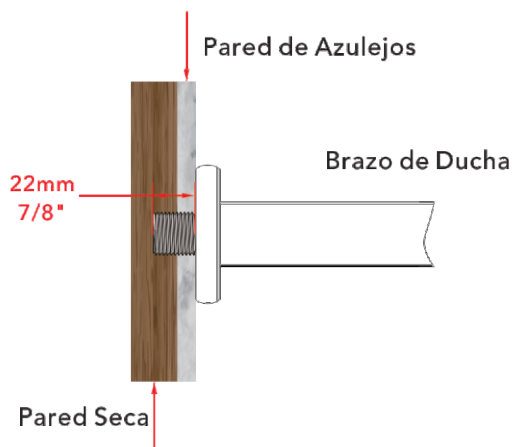
N.º	Nombre de la pieza	Cantidad	N.º	Nombre de la pieza	Cantidad
1	Cabezal de ducha	1	9	Manija	1
2	Brazo de ducha	1	10	Conector	1
3	Copa del brazo de ducha	1	11	Copa del conector	1
4	Barra elevadora	1	12	Piezas de repuesto del cuerpo principal	1set
5	Ducha de mano	1	13	Manual de instrucciones	1
6	Manguera de ducha	1	14	Guantes	2
7	Cuerpo principal	1	15	Partes de la barra elevadora	1set
8	Placa de cubierta	1	16	Partes de la manija	1set

◆ Dimensiones esenciales & línea de tubería de agua

Unidad: mm/pulgada



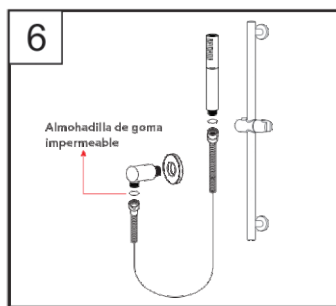
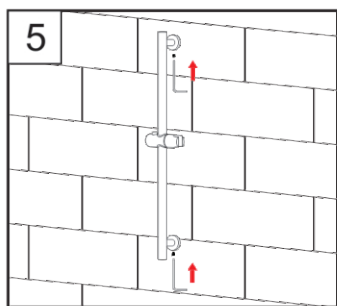
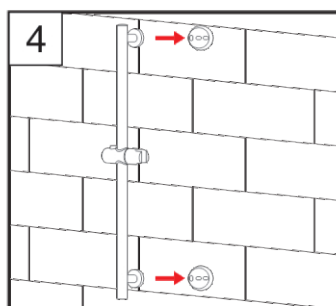
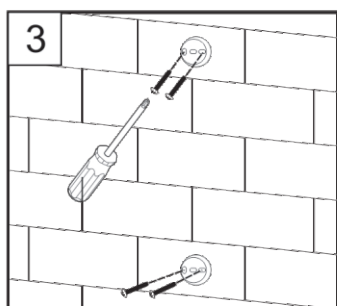
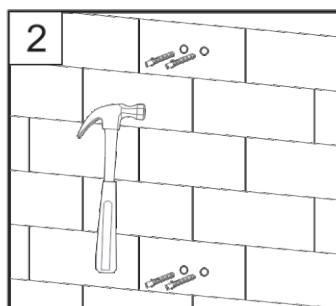
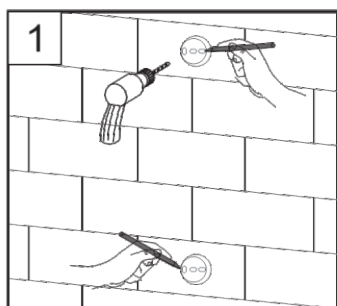
◆ La profundidad de instalación del soporte de ducha y la cabeza de ducha



El grosor del azulejo debe ser calculado para la instalación.

Tamaño del conector de rosca macho: EE. UU.: 1/2"-14NPT, Canadá: 1/2"-14NPT, Europa: G1/2".

◆ Instalación de la barra elevadora



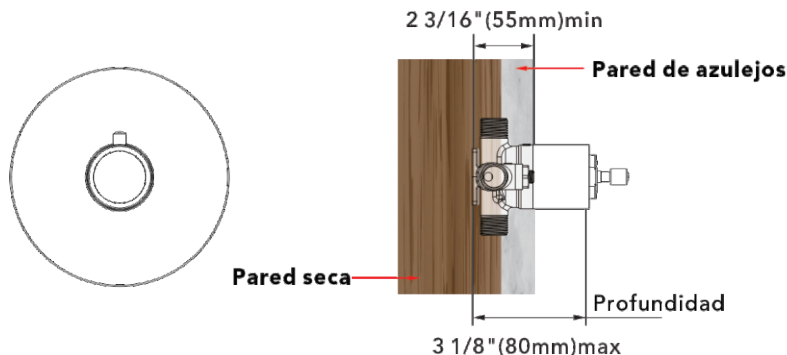
1. Marque la posición del agujero con un bolígrafo, haga los agujeros con un taladro eléctrico de 6 mm e inserte los tacos. Por último, coloque la base y atornille los tornillos.

2. Coloque el soporte elevador de ducha en la base, luego apriete el tornillo y listo.

Paso 1. Envuelva el conector con cinta de teflón y atornille la rosca en la tubería de agua dentro de la pared.

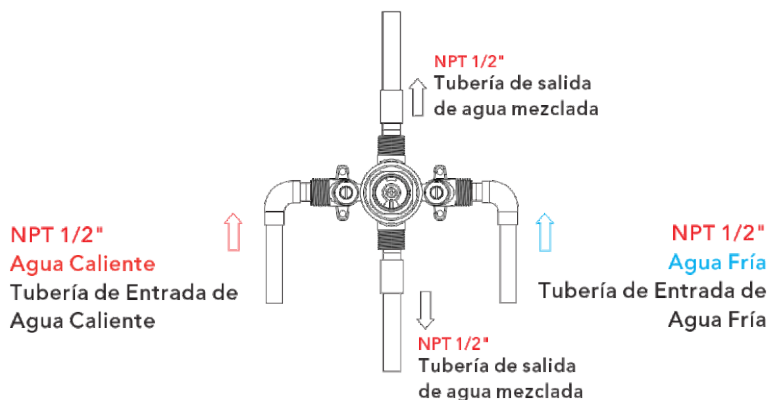
Paso 2. Instale la almohadilla de goma en la manguera de ducha y conéctela al conector.

◆ Profundidad de Instalación del Cuerpo Principal



- Aviso: 1. La profundidad de instalación del cuerpo principal no debe ser inferior a 2 3/16" (55 mm) y no más de 3 1/8" (80 mm), incluyendo el grosor del azulejo. De lo contrario, la placa de cubierta no podrá ser instalada.
2. El tamaño de apertura del azulejo cerámico debe ser menor que el tamaño de la placa de cubierta.

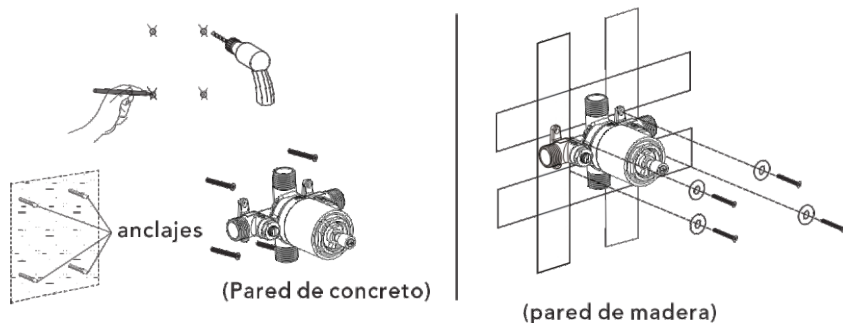
◆ Instrucciones de Tubería Antes de Colocar Azulejos



1. Como se muestra en la figura, las tuberías de entrada y salida están pre-enterradas. Por favor, preste atención a la dirección correcta al instalar el cuerpo principal pre-enterrado.
2. Antes de colocar los azulejos, abra el agua para probar si las tuberías de entrada izquierda y derecha están conectadas herméticamente sin fugas. Luego, ajuste el interruptor de flujo a la posición "on" para comprobar si hay fugas en las tuberías de salida mezcladas.

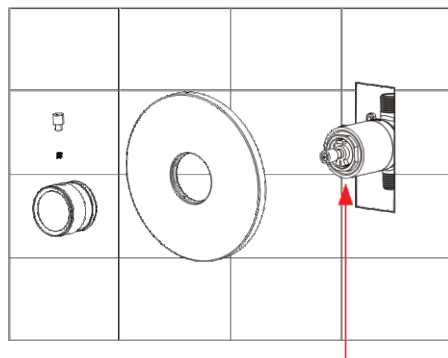
◆ Instalación de la Válvula del Cuerpo Principal

Paso1

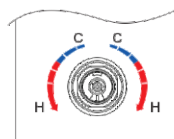


1. Marque según el tamaño de la válvula del cuerpo principal y luego perforo para colocar los anclajes en la pared (pared de concreto).
 2. Fije directamente el cuerpo principal a la madera con tornillos (pared de madera).
 3. Al instalar el cuerpo principal, por favor marque el lado UP hacia arriba y no lo instale al revés.
- ▲ Tenga en cuenta que el nivel debe estar paralelo a la pared; de lo contrario, la placa de cubierta no podrá ser instalada.

Paso2



No retire el anillo blanco de desgaste; de lo contrario, el volante se dañará.

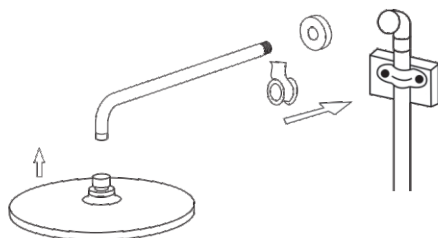


Precauciones para la instalación del volante

1. Utilice las piezas de repuesto del cuerpo principal para fijar el cuerpo principal en la pared y luego instale la placa de cubierta.
2. Por favor, fije el cuerpo principal a la pared e instale la placa de cubierta, el tornillo del desviador de agua y la tapa del desviador de agua paso a paso.
3. Instale la manija con el tornillo y la tapa de la manija.

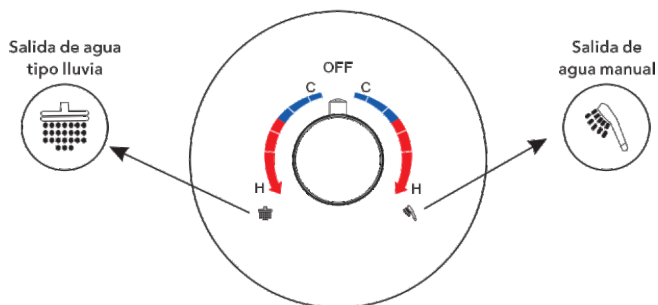
◆ Instalación del soporte para ducha de mano

Codo de rosca hembra



1. Conecte el brazo de ducha con la cubierta antes de atornillar el brazo en la conexión del elevador para evitar daños.
2. Fije el cabezal de ducha al brazo de ducha y aplique cinta a las roscas de la tubería en ambos extremos.
3. No apriete demasiado el cabezal de ducha. Es una conexión giratoria de 360°.

◆ Control del interruptor de salida de agua del cuerpo principal



1. Control de temperatura

Aumentar la temperatura: Girar el interruptor hacia la izquierda (o deslizar hacia arriba según las instrucciones del dispositivo) puede aumentar la temperatura del agua. Esta operación incrementa la proporción de agua caliente, elevando así la temperatura del agua que sale.

Disminuir la temperatura: Girar el interruptor hacia la derecha (o deslizar hacia abajo según las instrucciones del dispositivo) puede disminuir la temperatura del agua. Al hacerlo, aumenta la proporción de agua fría, reduciendo así la temperatura del agua que sale.

2. Cambio de función

Para dispositivos con múltiples modos de salida de agua (como ducha tipo lluvia, ducha de mano, flujo columnar, etc.), la dirección del interruptor de función generalmente determina el modo de salida seleccionado: