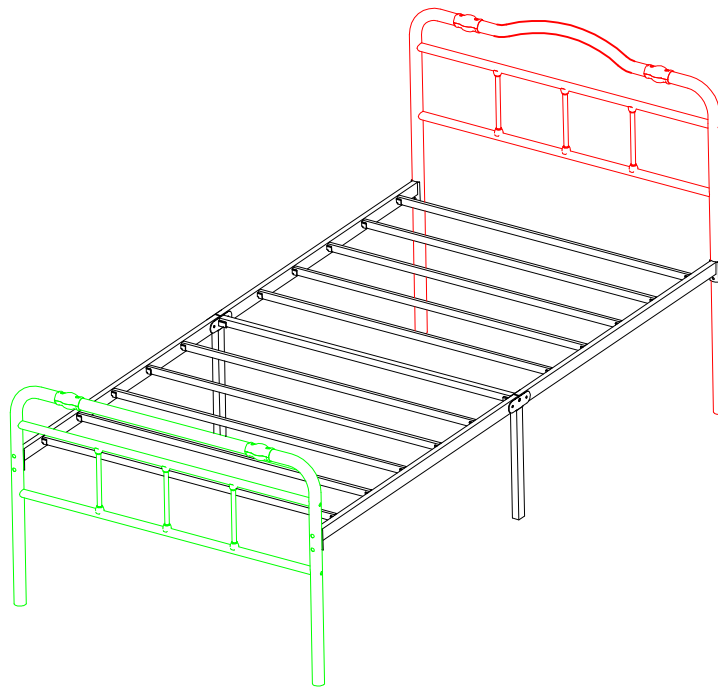


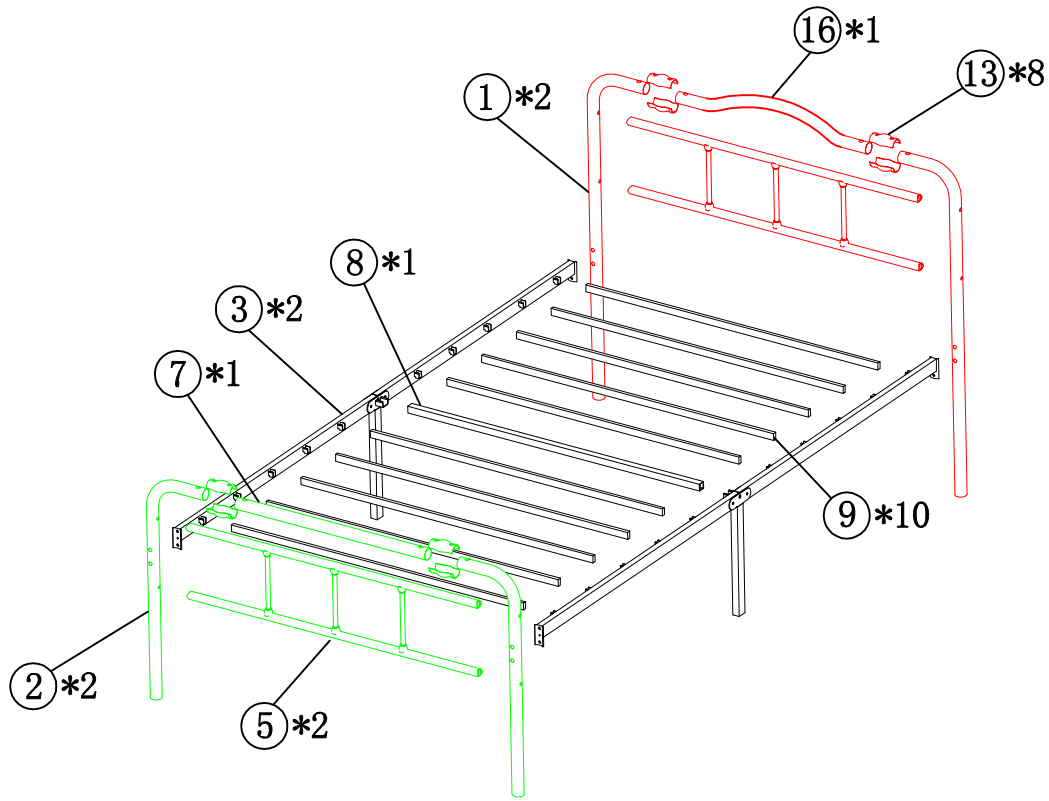
ASSEMBLY INSTRUCTION

If you have any questions about the product,
please don't hesitate to contact us.



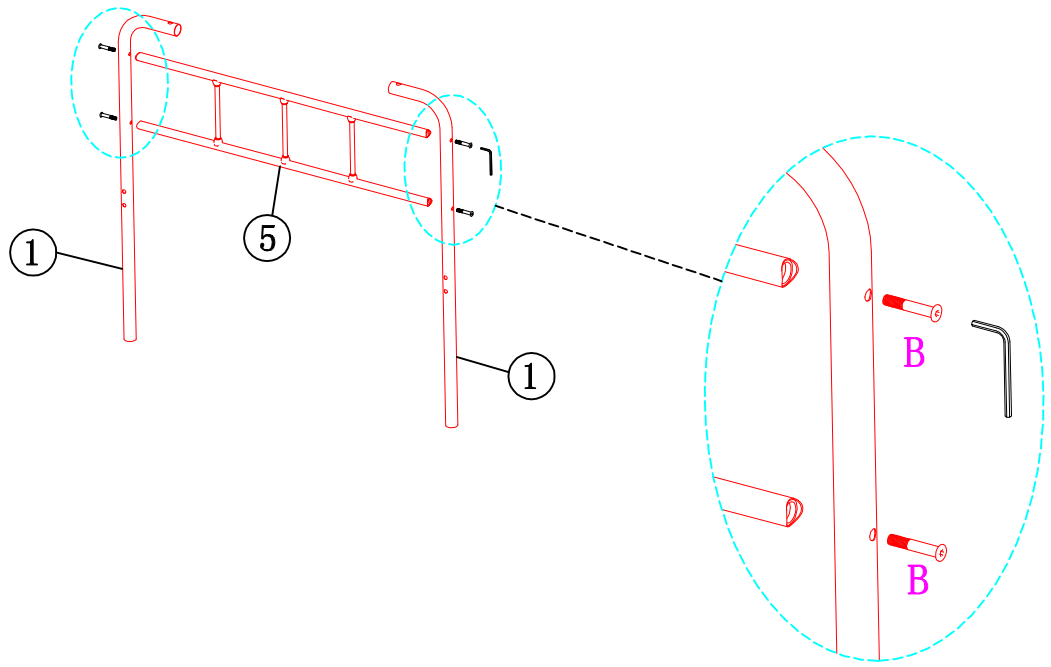
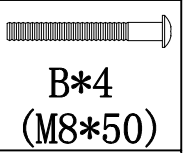
Size: Twin/Twin XL

RHF3201C/02C-A

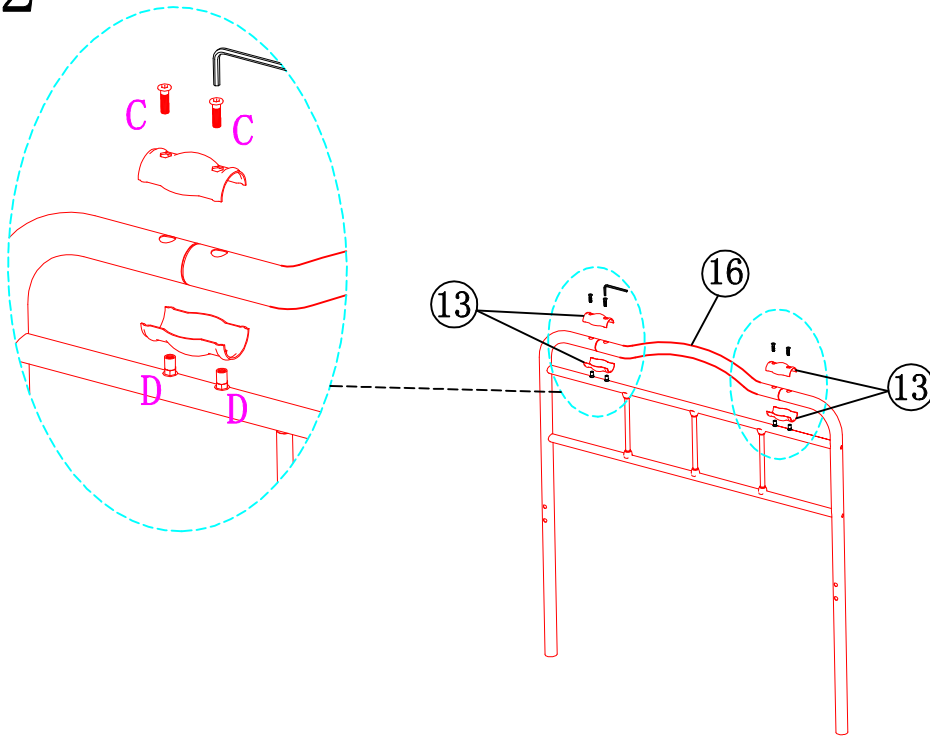
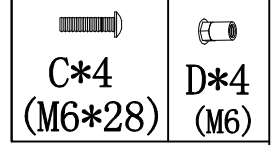


 ①*2	 ⑧*1	 B*8 (M8*50)	 E*8 (M8*40)
 ②*2	 ⑨*10	 C*8 (M6*28)	 F*2 (M8*35)
 ③*2	 ⑬*8	 D*8 (M6)	 K*1
 ⑤*2	 ⑯*1		
 ⑦*1			

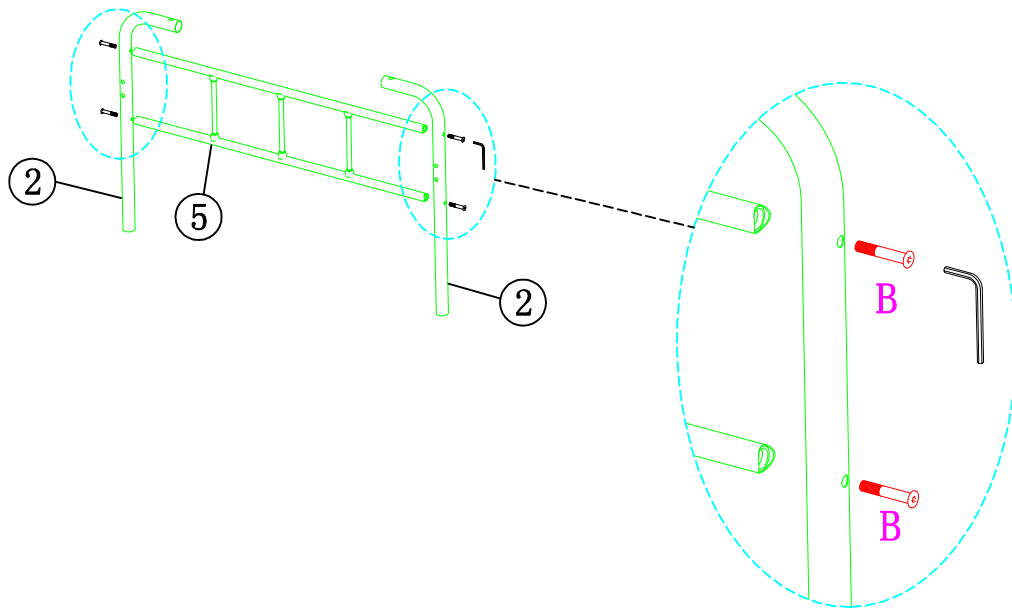
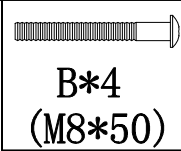
Step1



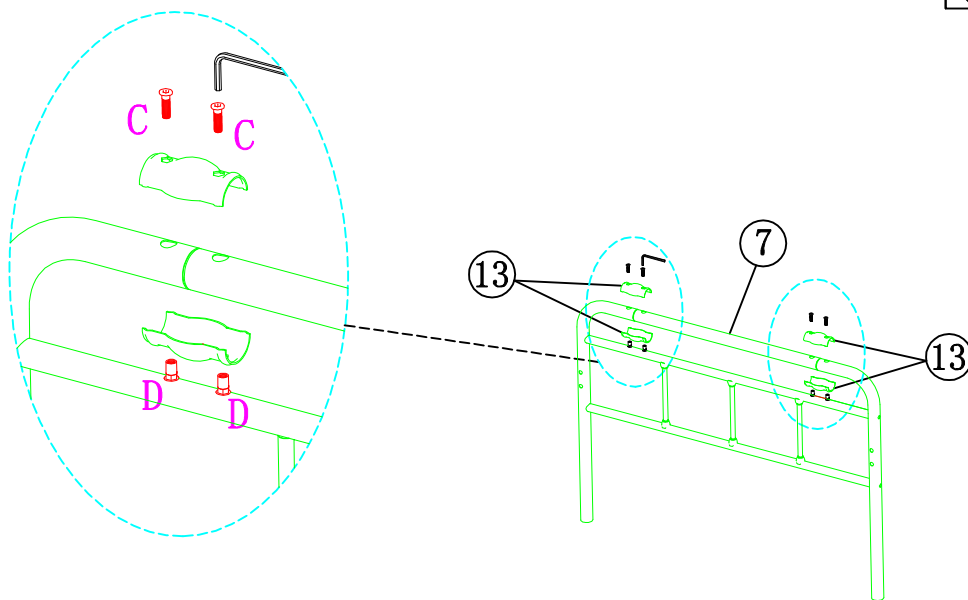
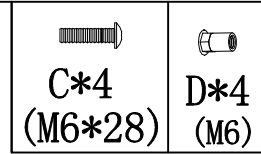
Step2



Step3

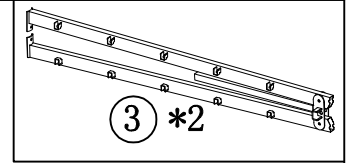


Step4

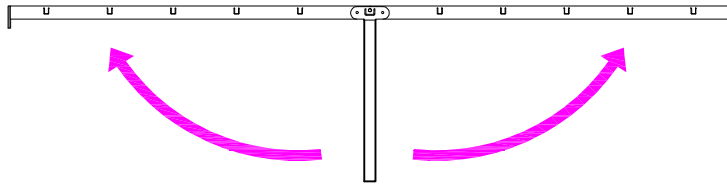
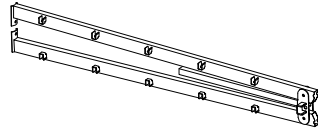


Step5

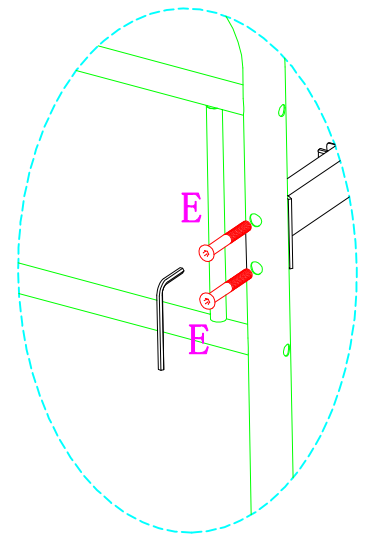
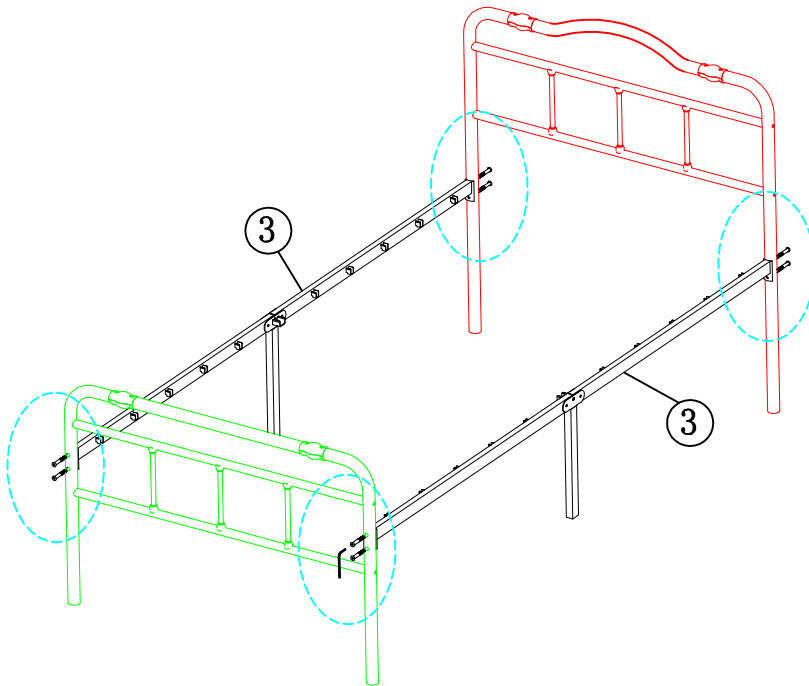
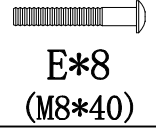
由 Autodesk 教育版产品制作



(3) *2



Step6



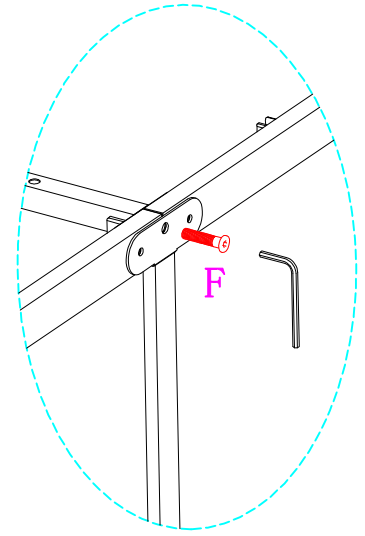
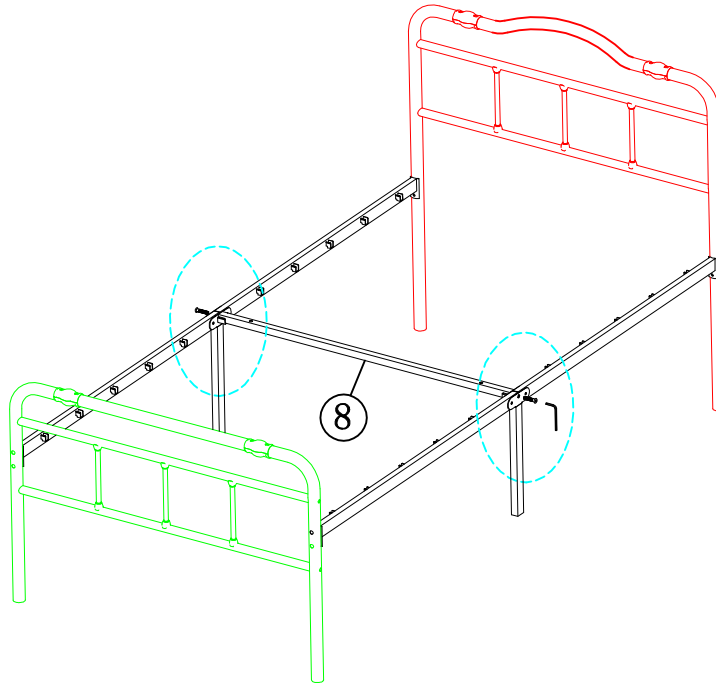
由 Autodesk 教育版产品制作

Step7

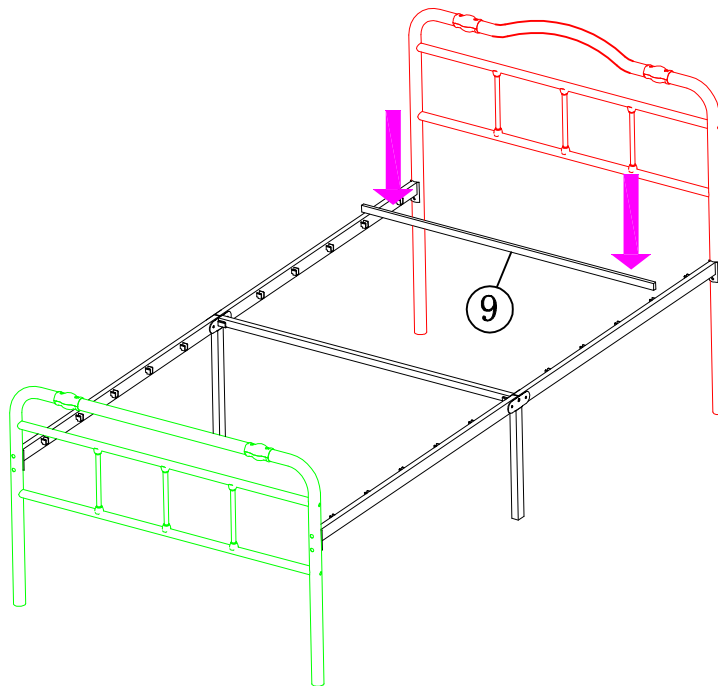
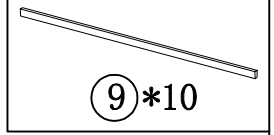
由 Autodesk 教育版产品制作



F*2
(M8*35)



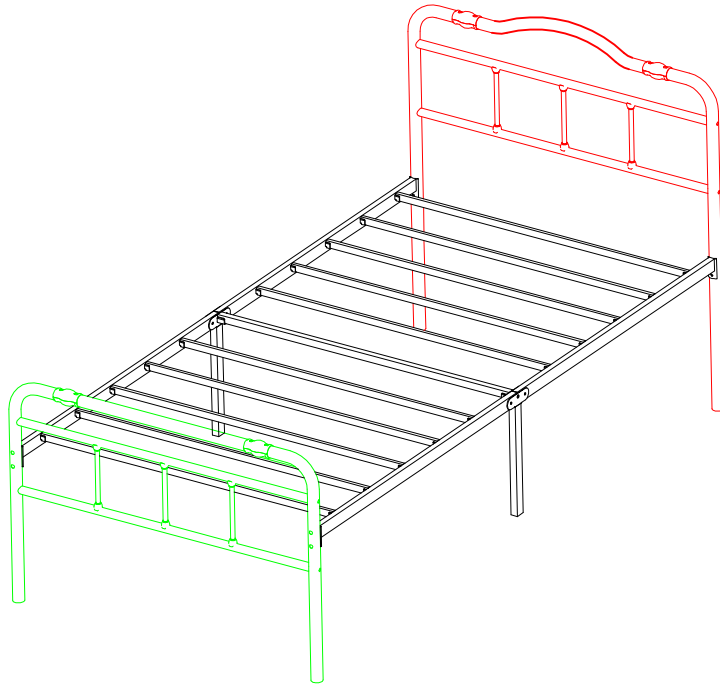
Step8



由 Autodesk 教育版产品制作

Step9

由 Autodesk 教育版产品制作



In the last step, please make sure all the screws are tightened.

由 Autodesk 教育版产品制作