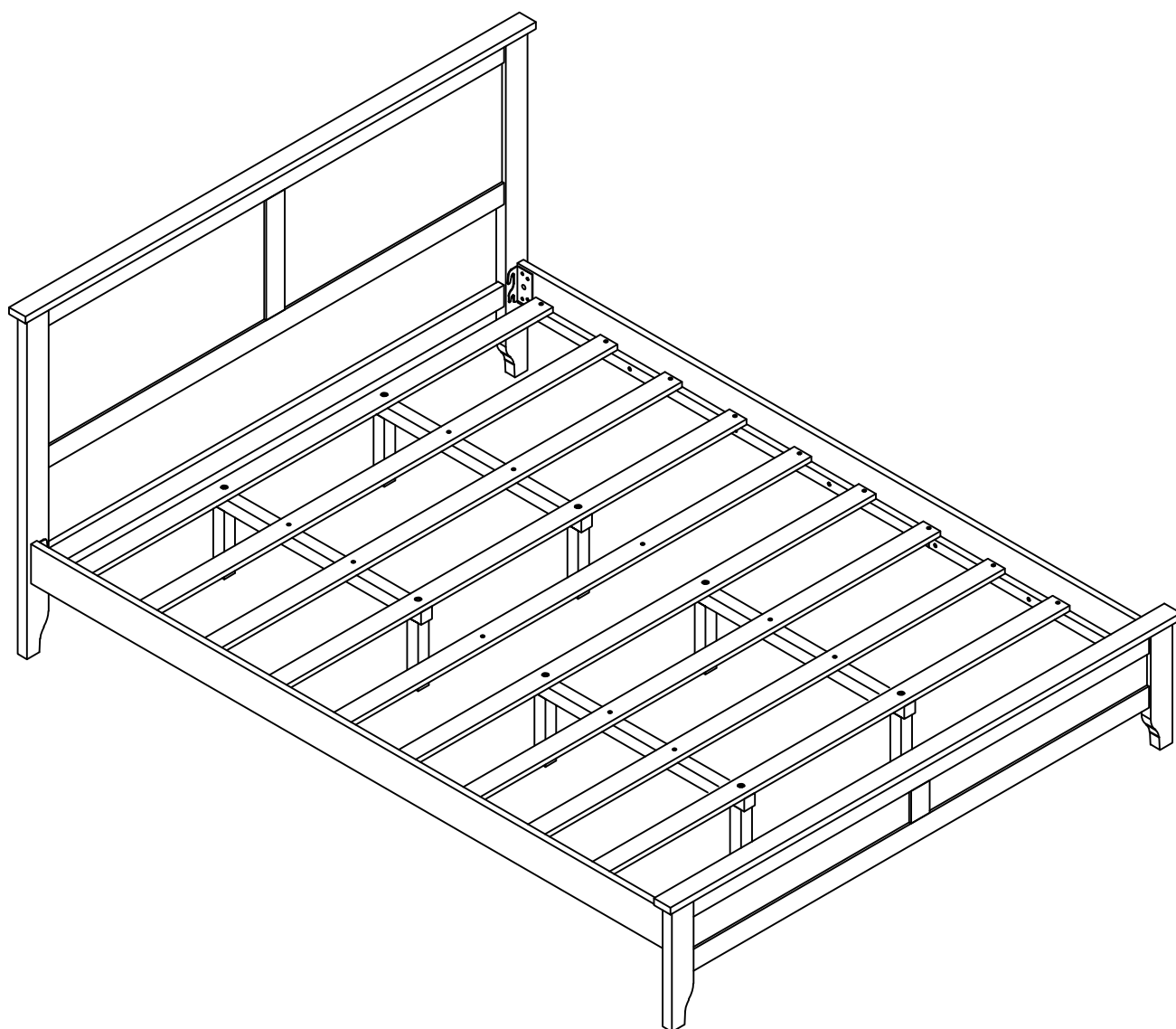


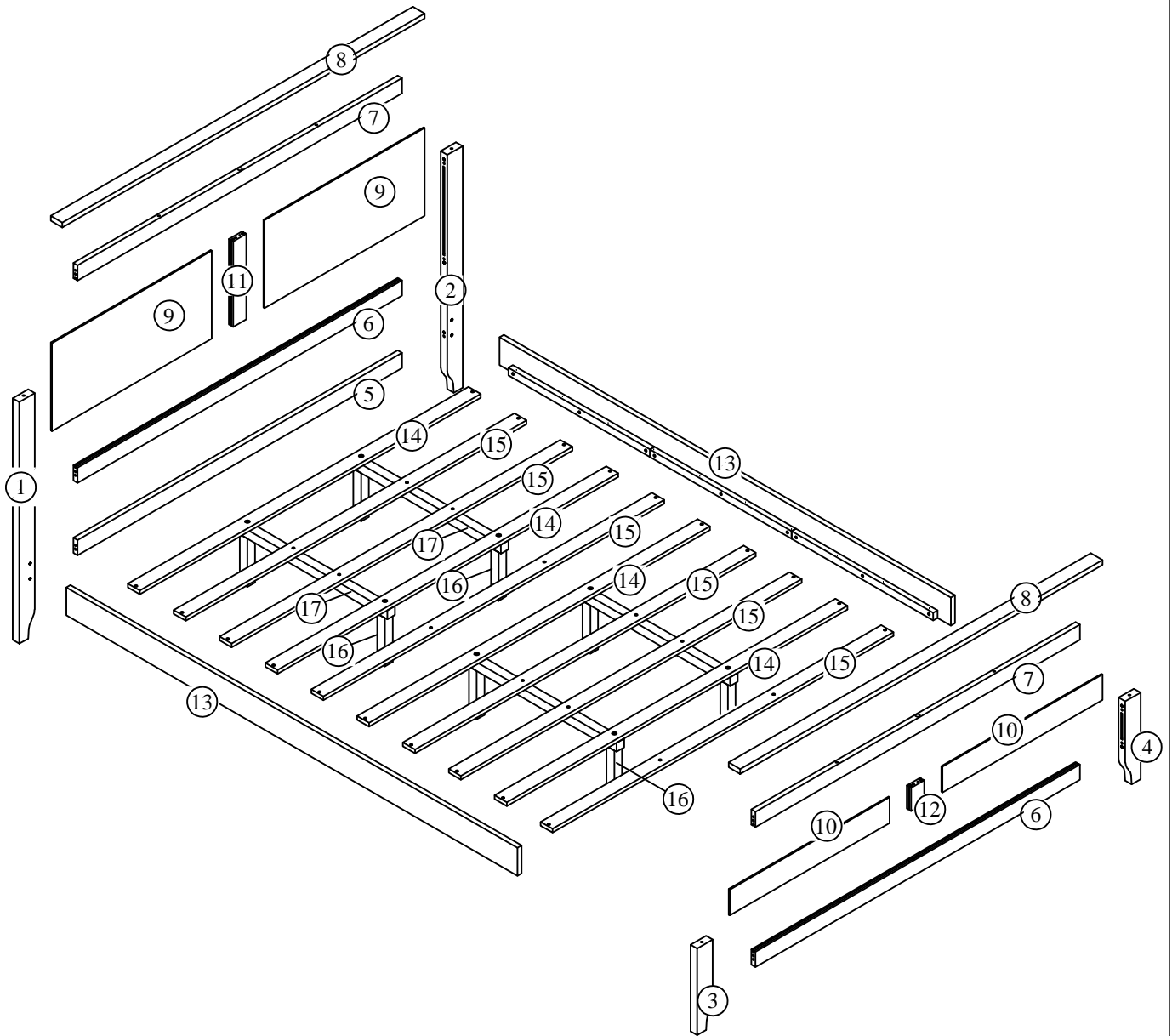
# ASSEMBLY INSTRUCTION

## INSTRUCTION DE MONTAGE



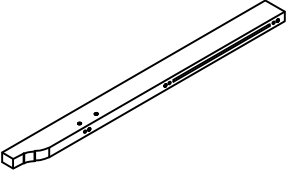
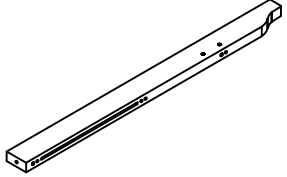
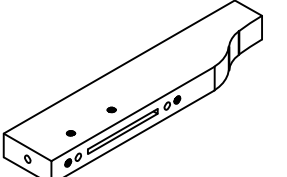
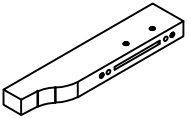
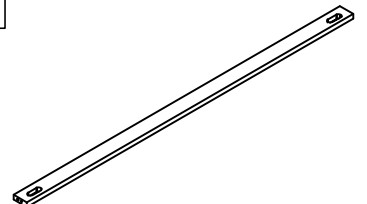
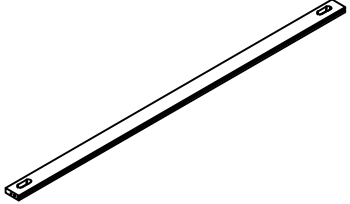
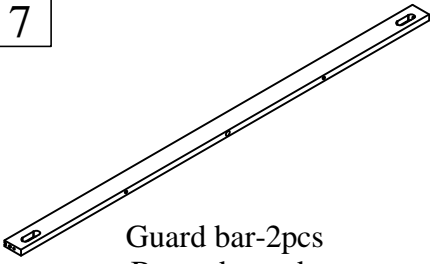
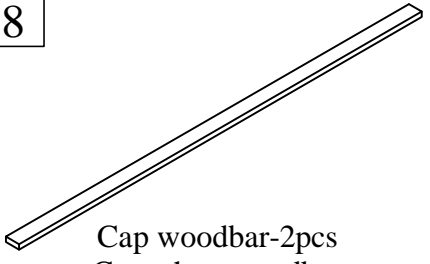
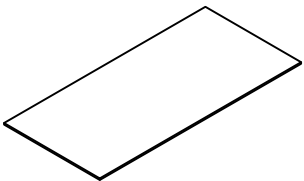
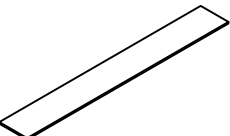
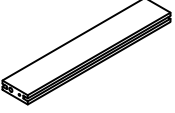
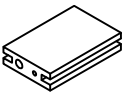
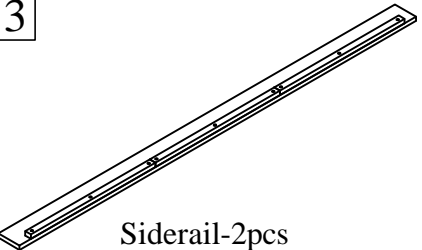
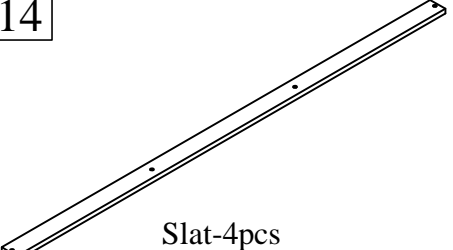
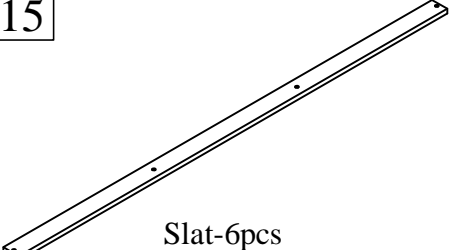
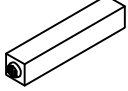
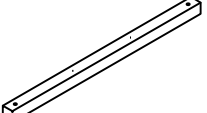
# ASSEMBLY INSTRUCTION

## INSTRUCTION DE MONTAGE






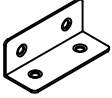






# Part List

## Liste des pièces

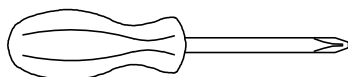
<p>1</p>  <p>Leg headboard( left)-1pc Tête de lit pour les jambes (gauche)</p>	<p>2</p>  <p>Leg headboard( Right)-1pc Tête de lit pour les jambes (droite)</p>	<p>3</p>  <p>Leg Footboard(left)-1pc Pied de lit pour les jambes (gauche)</p>
<p>4</p>  <p>Leg Footboard(right)-1pc Pied de lit pour les jambes (droite)</p>	<p>5</p>  <p>Cross Panel Headboard -1pc Tête de lit à panneaux croisés</p>	<p>6</p>  <p>Cross bar ( bottom)-2pcs Barre transversale (en bas)</p>
<p>7</p>  <p>Guard bar-2pcs Barre de garde</p>	<p>8</p>  <p>Cap woodbar-2pcs Capuchon woodbar</p>	<p>9</p>  <p>Panel headboard-2pcs Tête de lit à panneaux</p>
<p>10</p>  <p>Panel footboard-2pcs Panneau de pied de lit</p>	<p>11</p>  <p>Frame Headboard-1pc Tête de lit de cadre</p>	<p>12</p>  <p>Frame Footboard-1pc Pied de lit du cadre</p>
<p>13</p>  <p>Siderail-2pcs Barrière latérale</p>	<p>14</p>  <p>Slat-4pcs Lamelle</p>	<p>15</p>  <p>Slat-6pcs Lamelle</p>
<p>16</p>  <p>support legs-8pcs Pieds de support</p>	<p>17</p>  <p>Support Slat-4pcs Latte de support</p>	

# Hardware List

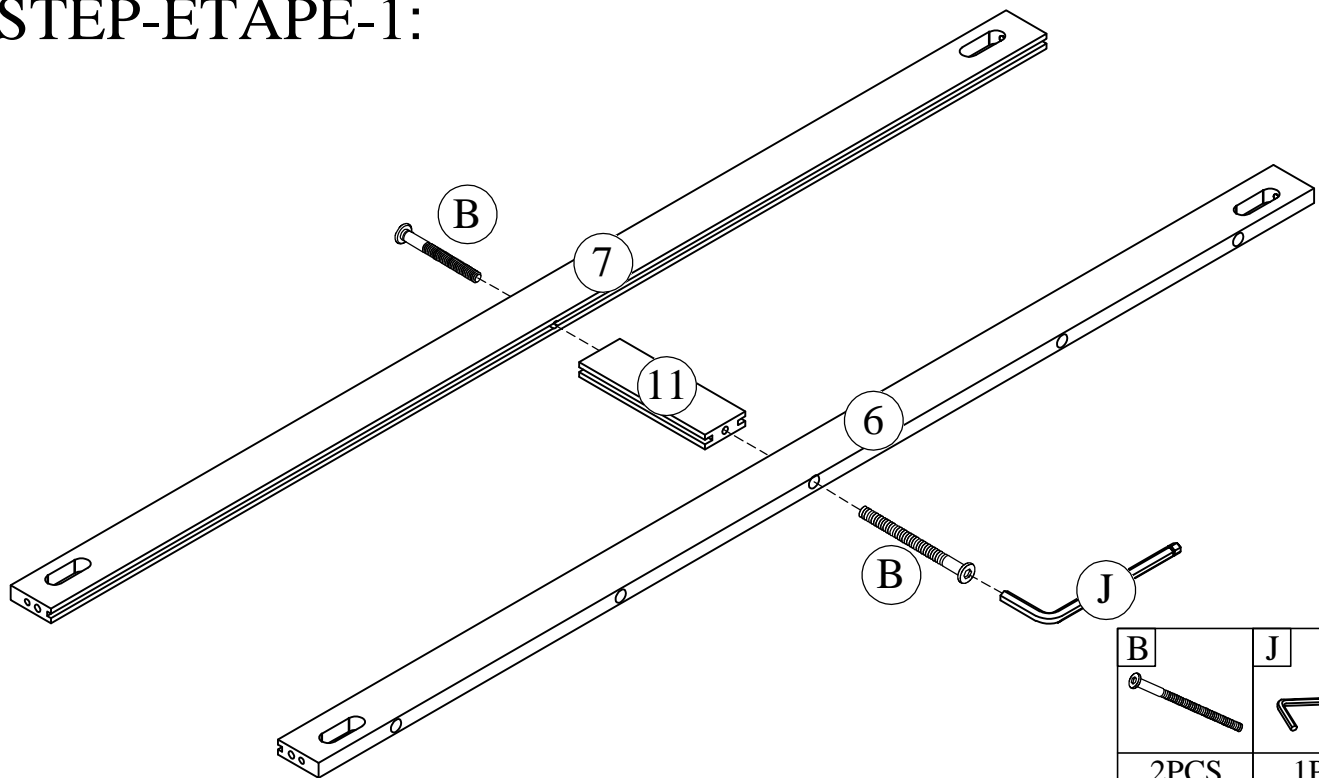
## Liste du matériel

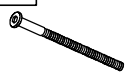

<p><b>A</b></p>  <p style="text-align: center;">Ø8 x 30 mm Wood dowel-14pcs Cheville en bois</p>	<p><b>B</b></p>  <p style="text-align: center;">Ø1/4" x 60 mm Hex-Head bolts-20pcs Boulons à tête hexagonale</p>	<p><b>C</b></p>  <p style="text-align: center;">Round metal pas-10pcs Pas rond en métal</p>
<p><b>E</b></p>  <p style="text-align: center;">Angle Metal-4pcs Angle en métal</p>	<p><b>F</b></p>  <p style="text-align: center;">M3 x 15 mm Wood Screws-32pcs Vis à bois</p>	<p><b>G</b></p>  <p style="text-align: center;">Ø1/4" x 15 mm Hex-Head bolts-12pcs Boulons à tête hexagonale</p>
<p><b>H</b></p>  <p style="text-align: center;">Angle Metal-4pcs Angle en métal</p>	<p><b>I</b></p>  <p style="text-align: center;">M4 x 35 mm Wood Screws-28pcs Vis à bois</p>	<p><b>J</b></p>  <p style="text-align: center;">Allen Key-2pcs Clé Allen</p>
<p><b>K</b></p>  <p style="text-align: center;">Ø1/4" x 50 mm Hex-Head bolts-10pcs Boulons à tête hexagonale</p>		

**ASSEMBLY TOOLS REQUIRED ( NOT INCLUDED )**  
**OUTILS D'ASSEMBLAGE REQUIS (NON INCLUS)**

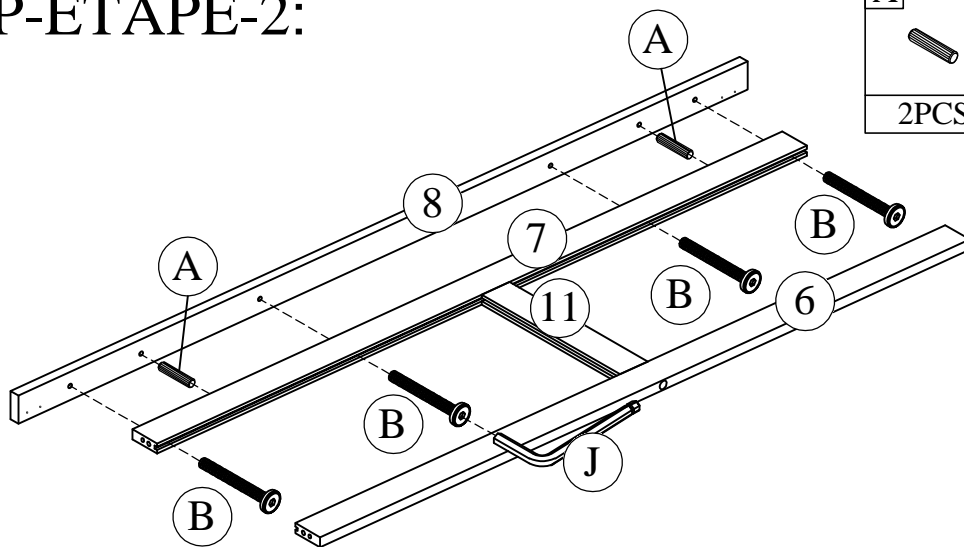





## STEP-ÉTAPE-1:



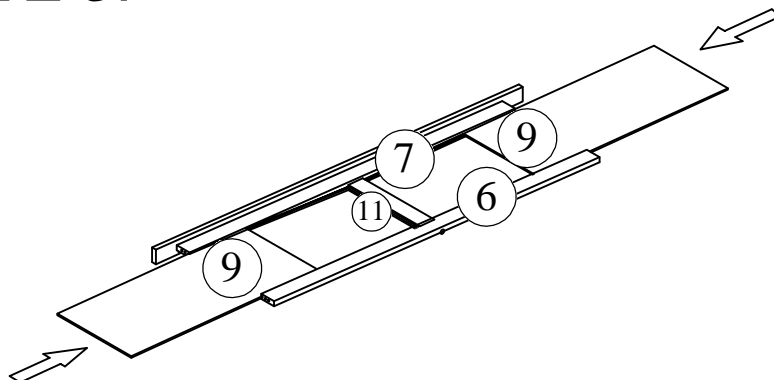
B	J
	
2PCS	1PC

## STEP-ÉTAPE-2:

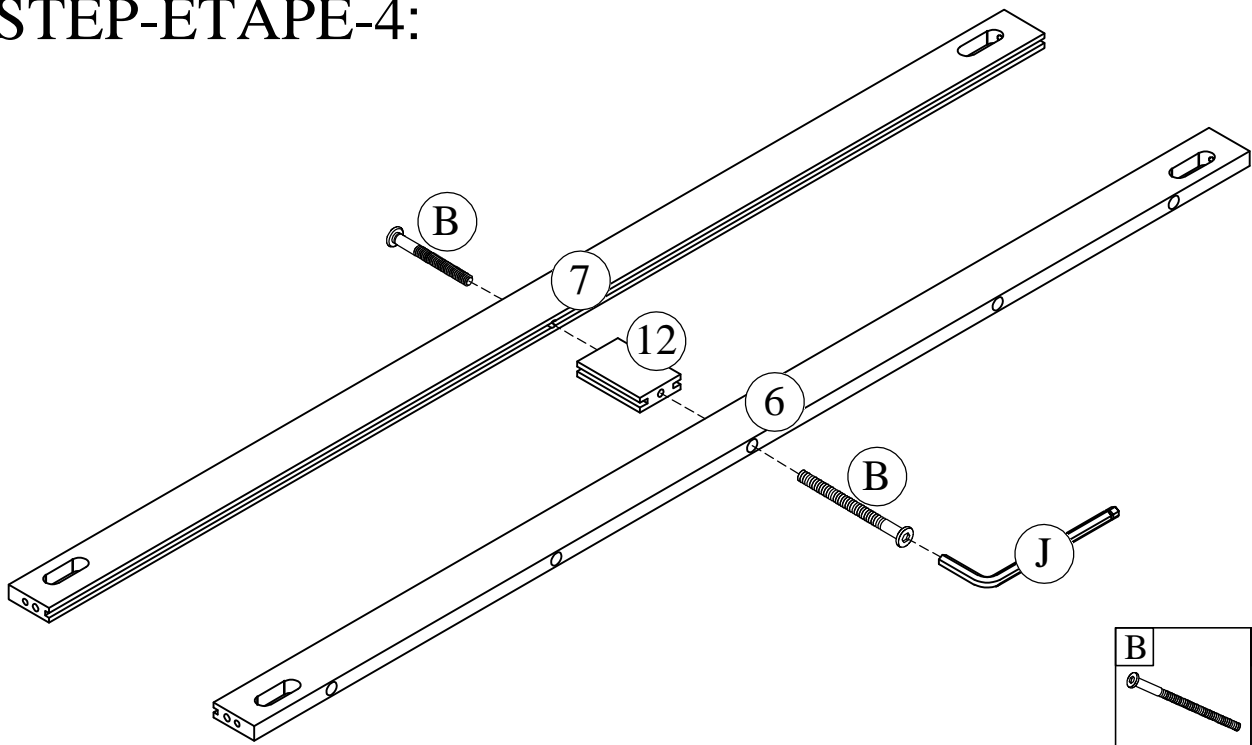


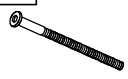

A	B	J
		
2PCS	4PCS	1PC

## STEP-ÉTAPE-3:

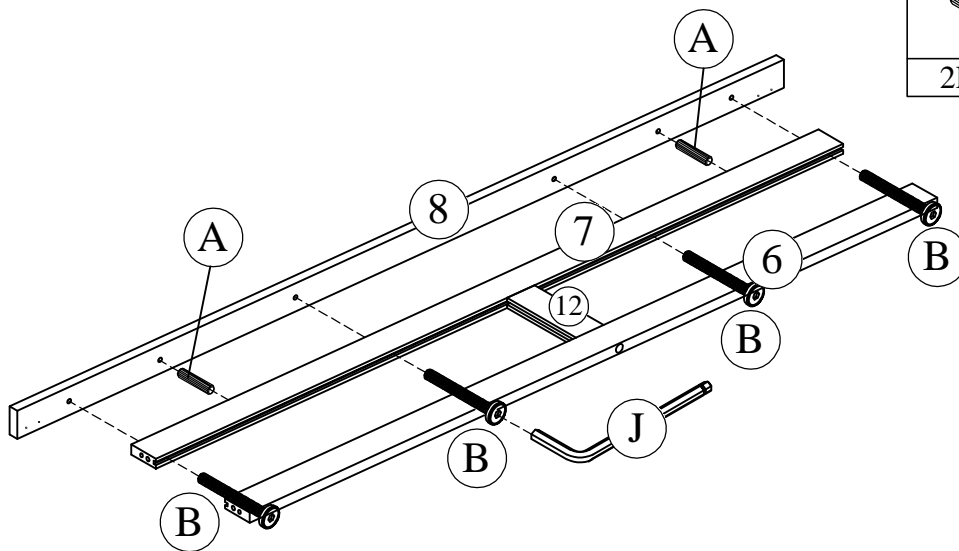





## STEP-ÉTAPE-4:



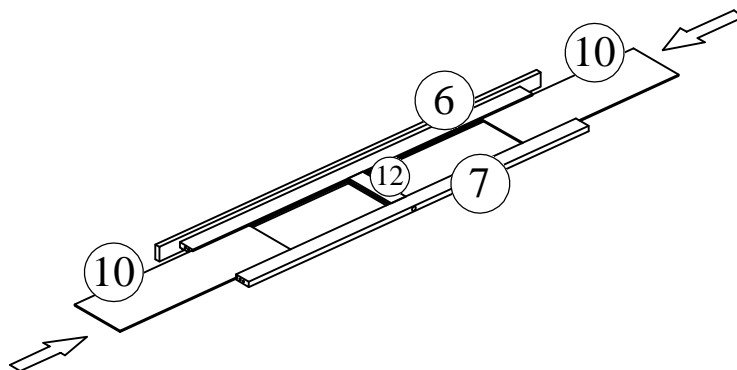
B	J
	
2PCS	1PC

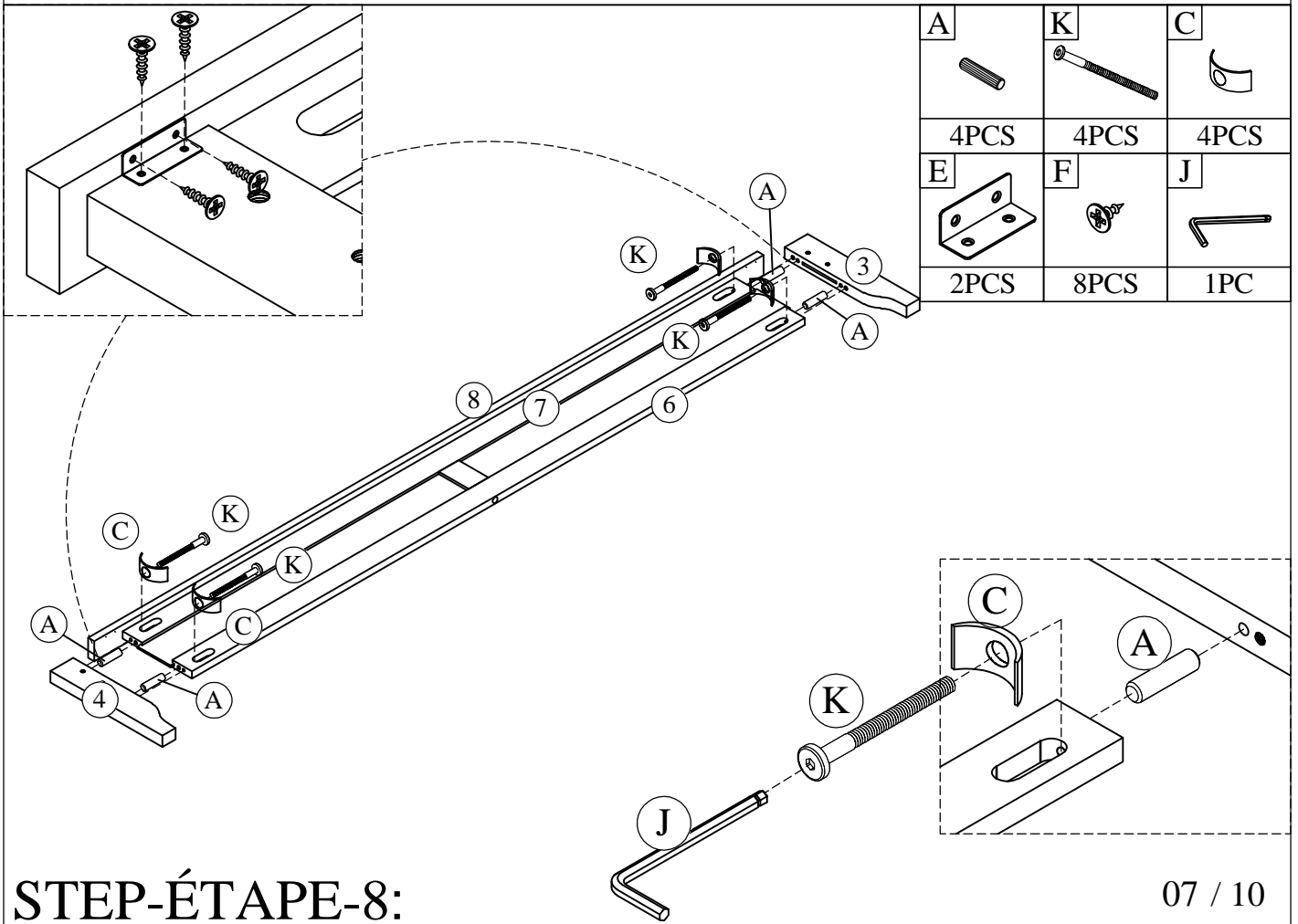
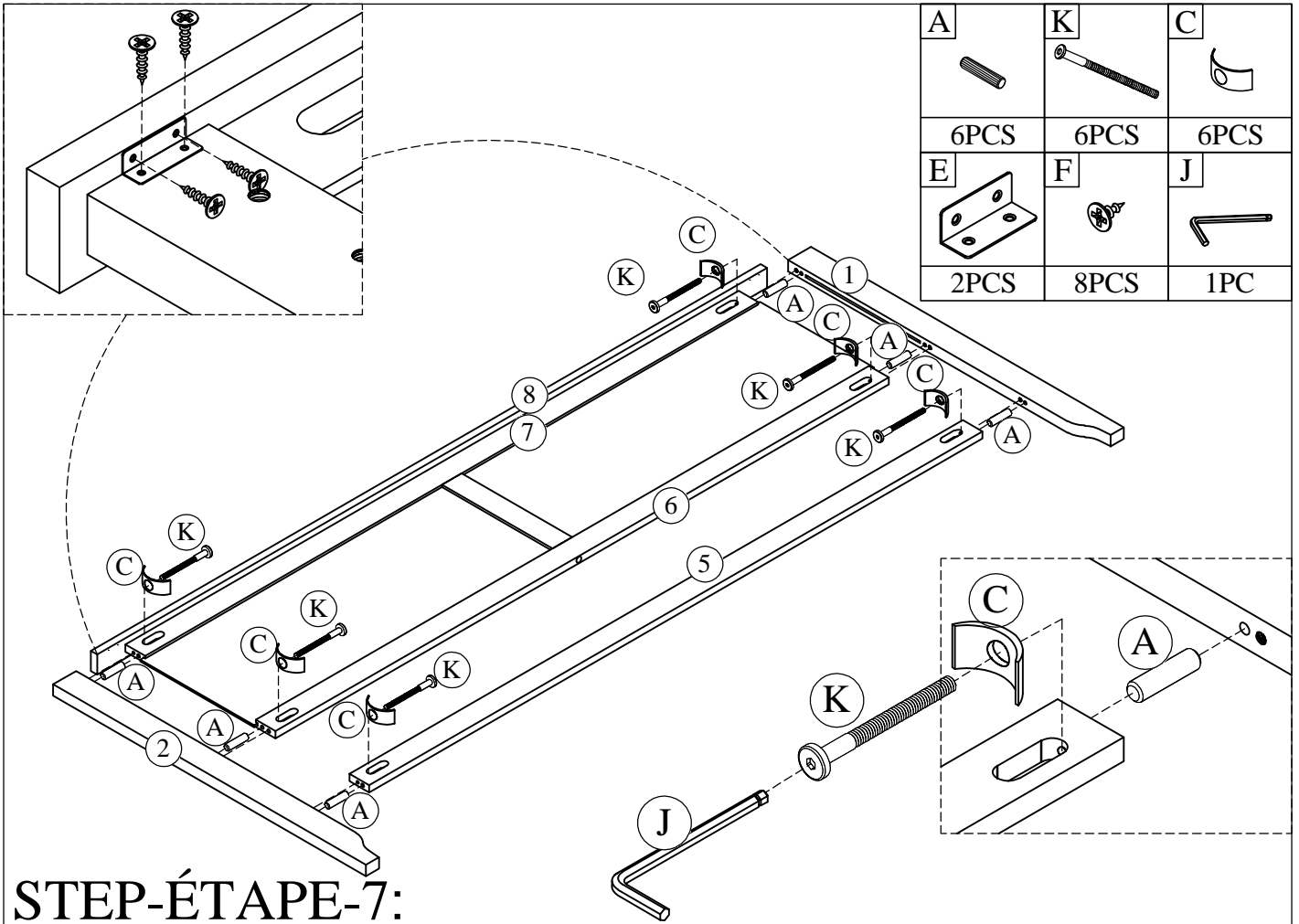
## STEP-ÉTAPE-5:






A	B	J
		
2PCS	4PCS	1PC


## STEP-ÉTAPE-6:

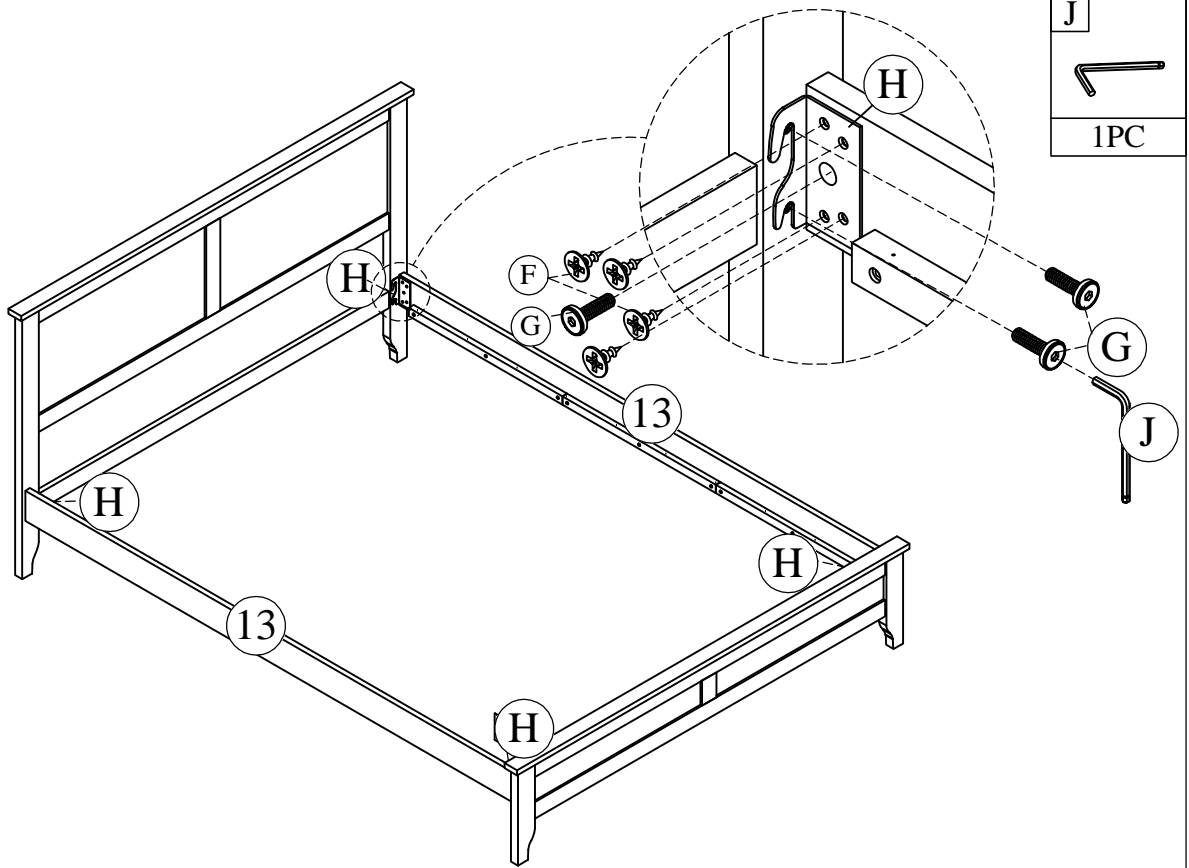





# STEP-ÉTAPE-9:

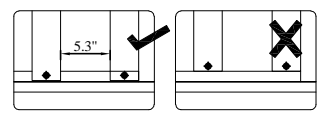
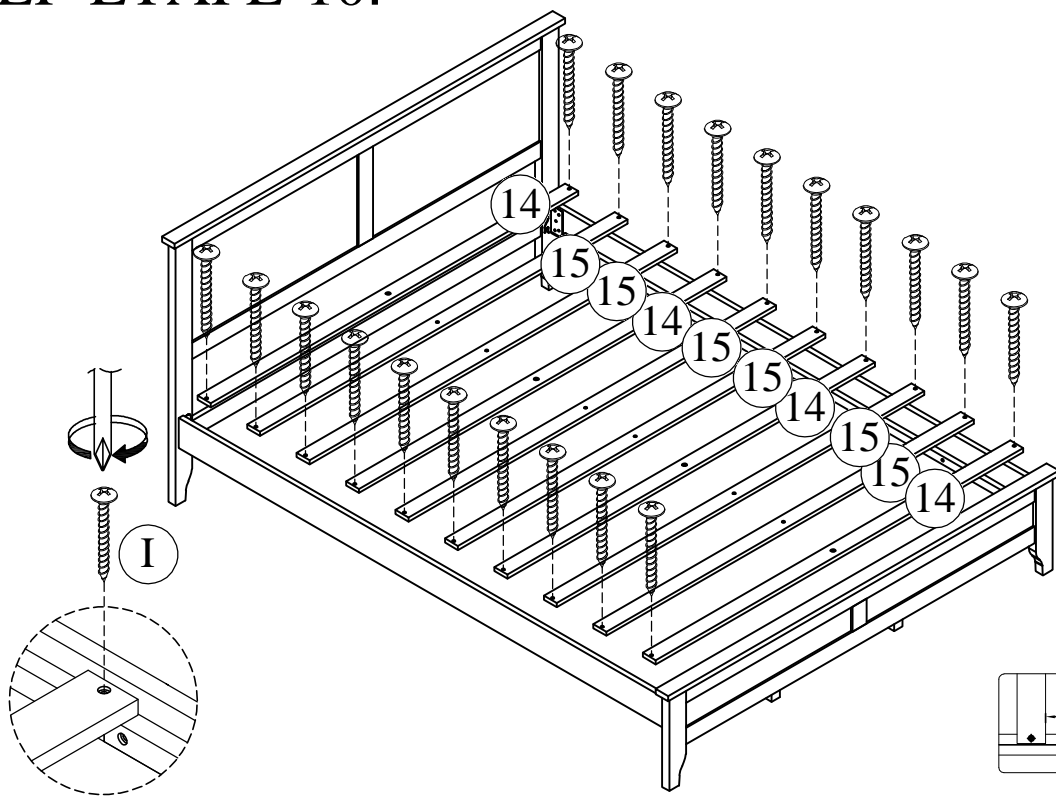
H		F		G	
	4PCS		16PCS		12PCS

J	
	1PC





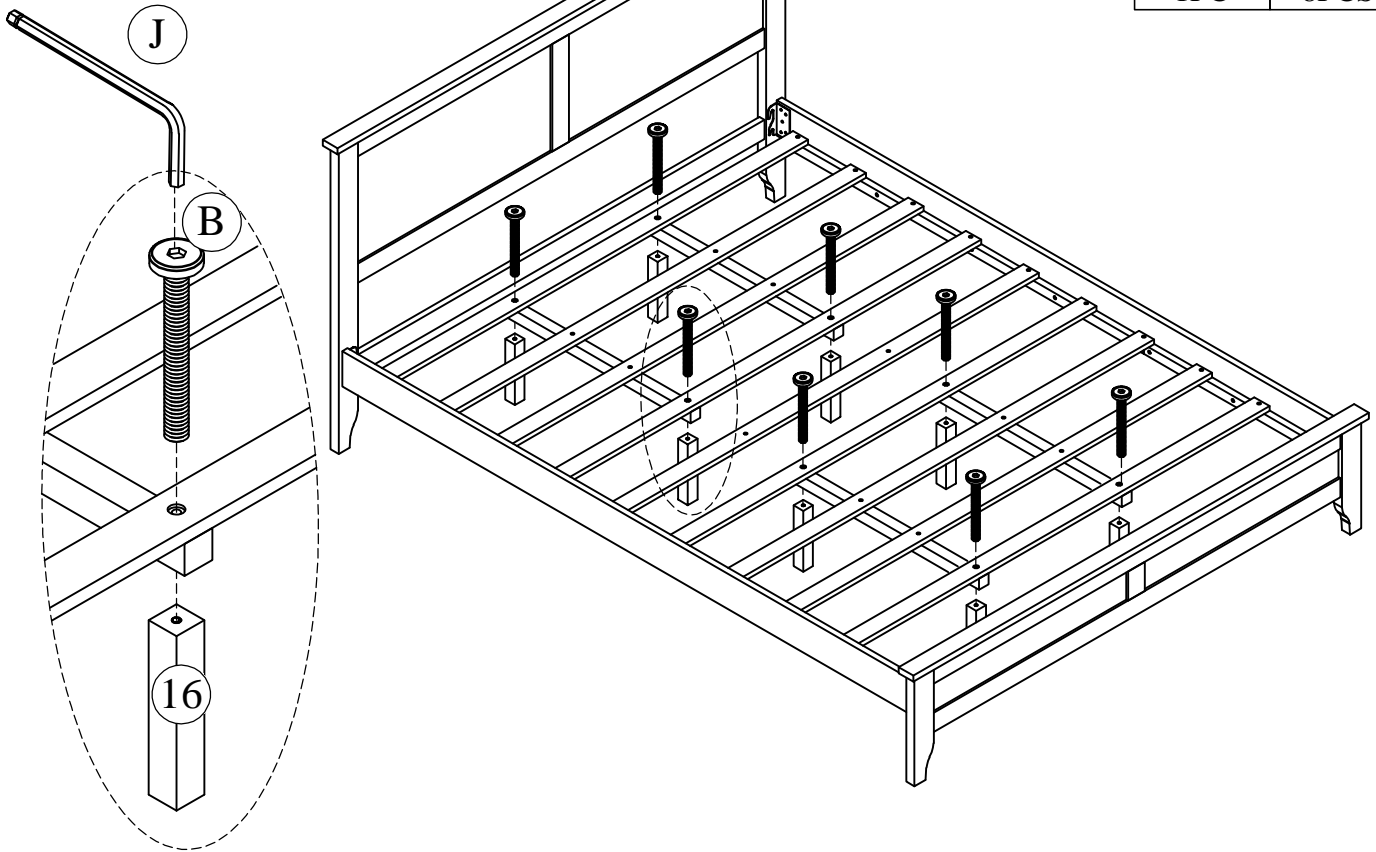
# STEP-ÉTAPE-10:

I	
	20PCS




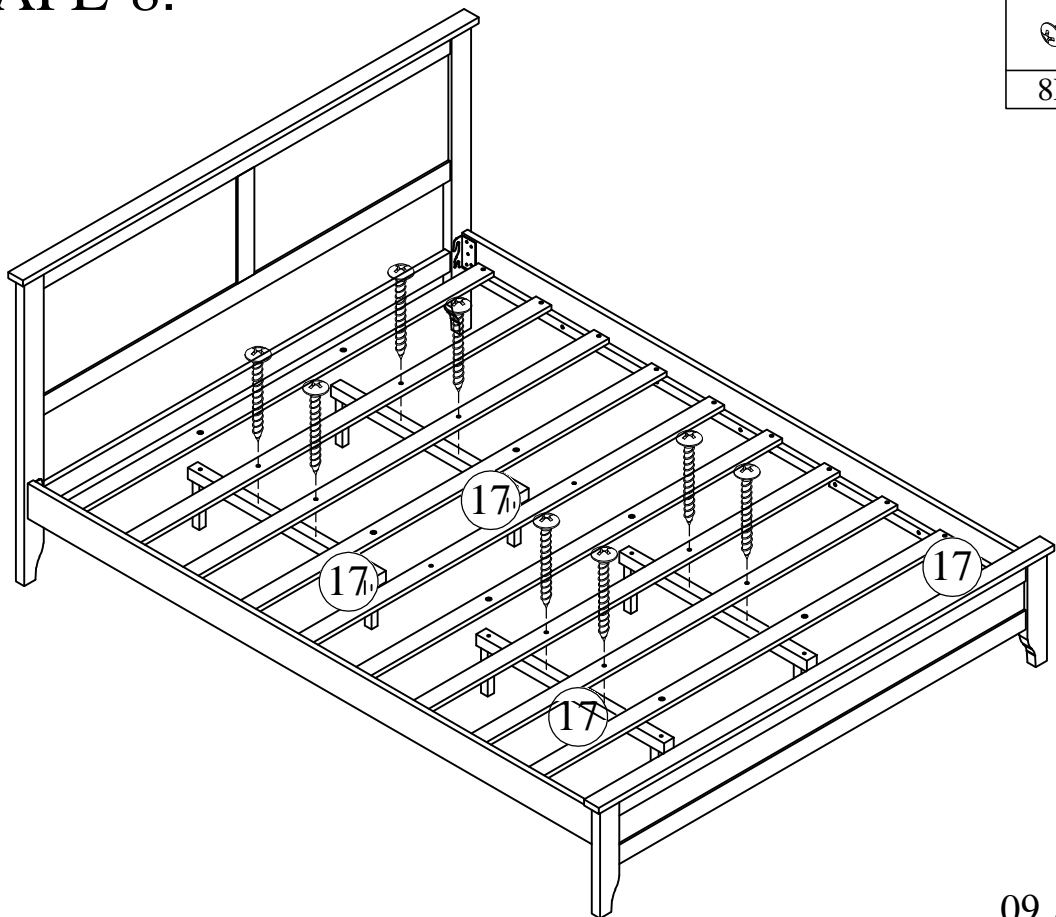
# STEP-ÉTAPE-7:

J	B
	
1PC	8PCS



# STEP-ÉTAPE-8:

I

8PCS



COMPLETED  
COMPLÉTÉ

