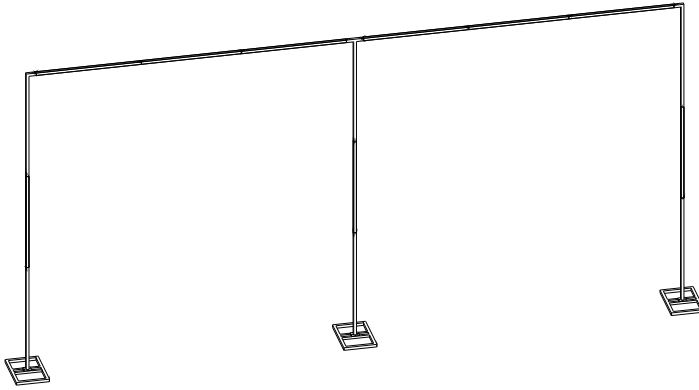


INSTRUCTION  
ANWEISUNG  
INSTRUCTION

取扱説明書  
사용설명서



FR



ÉTUI

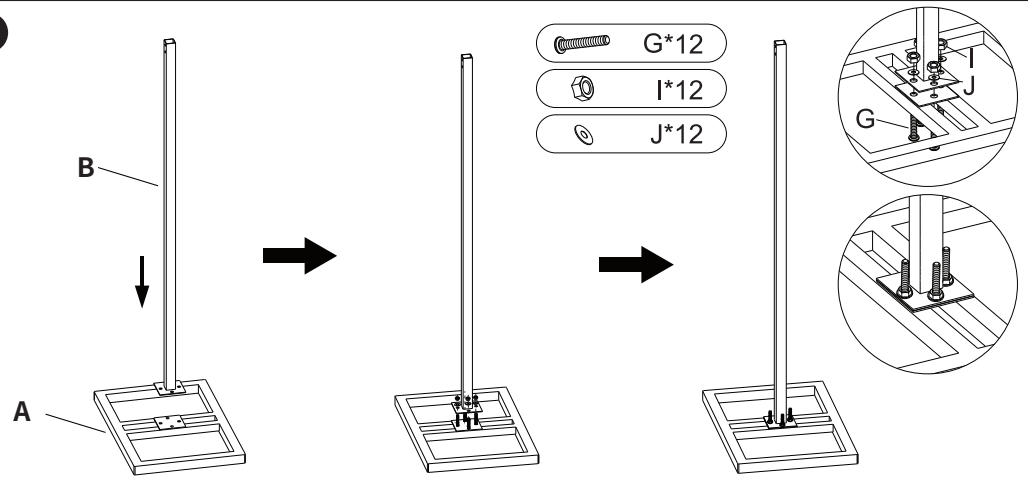


FR

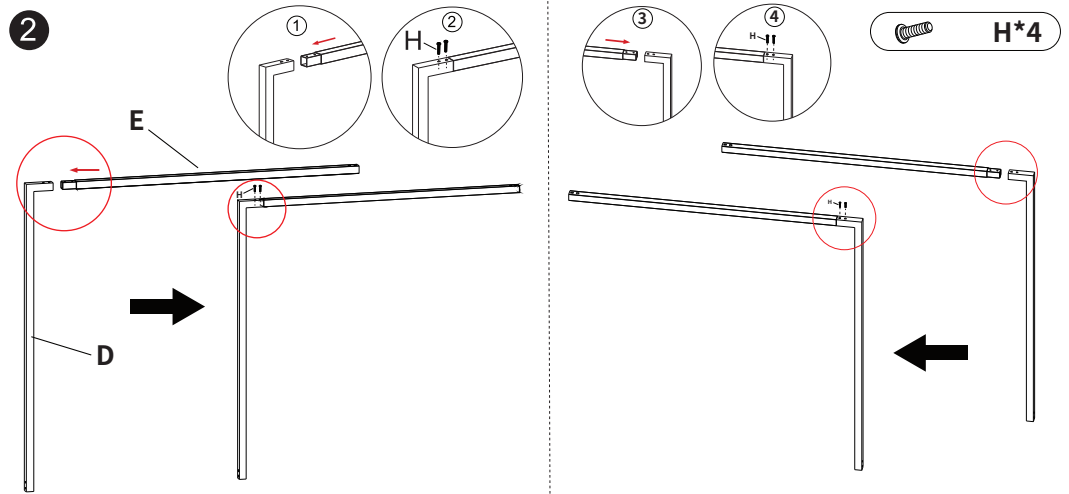
Ce meuble se recycle,  
s'il n'est plus utilisable  
déposez-le en déchèterie.  
Notice à trier.



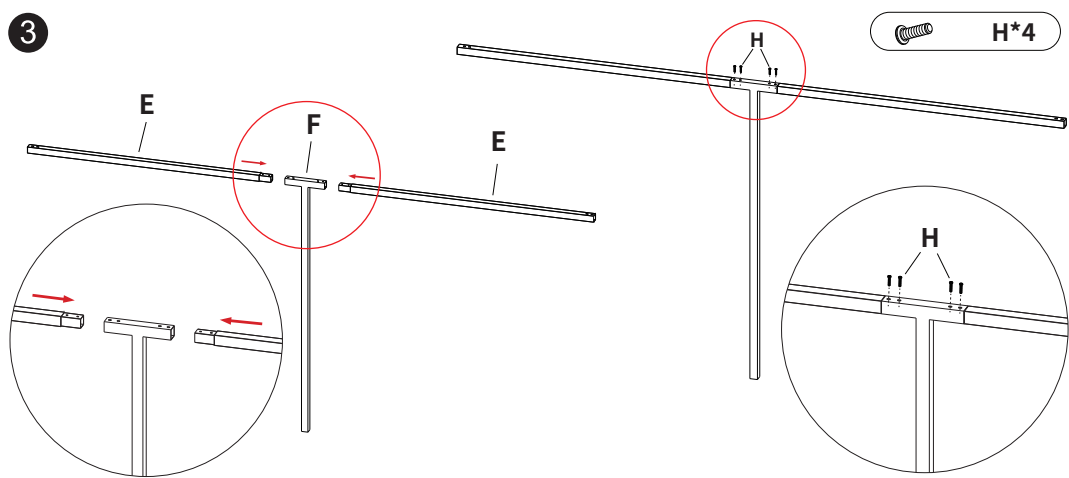
1



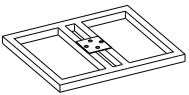
2



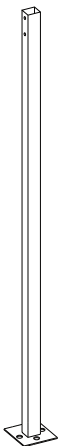
3



A\*3



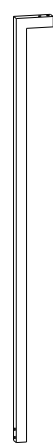
B\*3



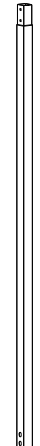
C\*5



D\*2



E\*4



F\*1

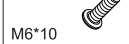


G\*12



M6\*35

H\*28



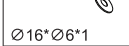
M6\*10

I\*12



M6

J\*12



Ø16\*Ø6\*1

K\*1

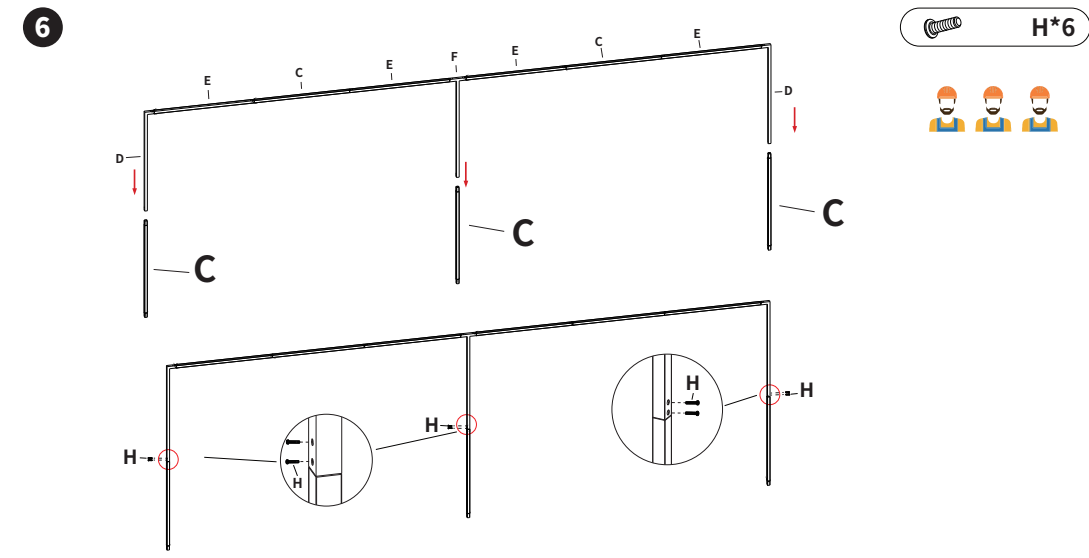
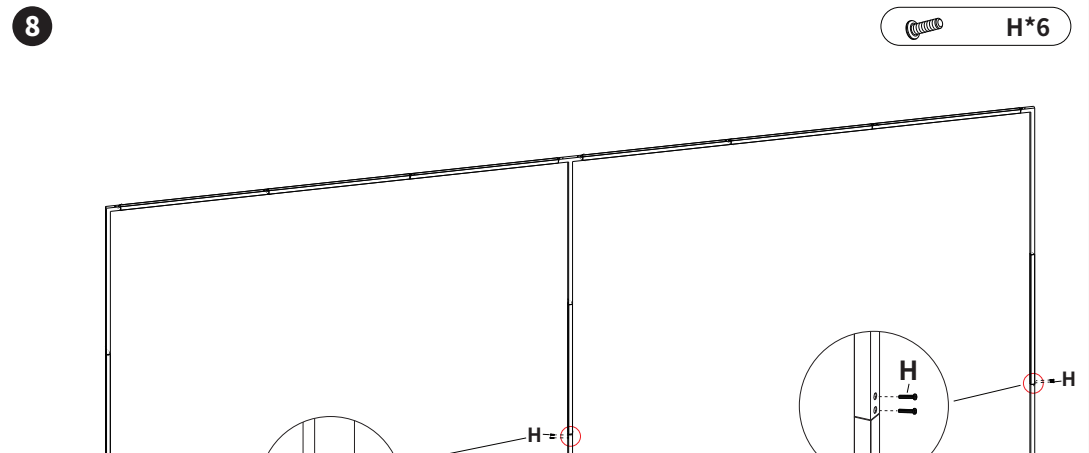
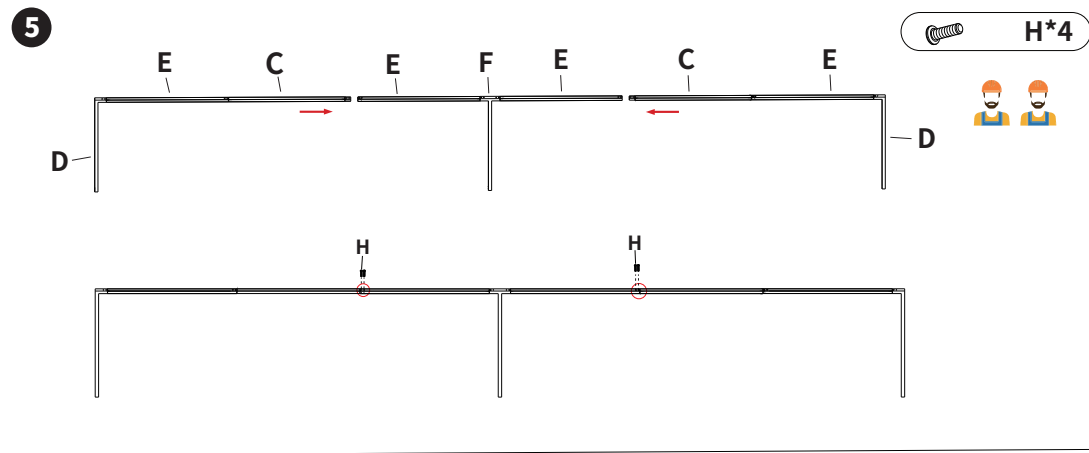
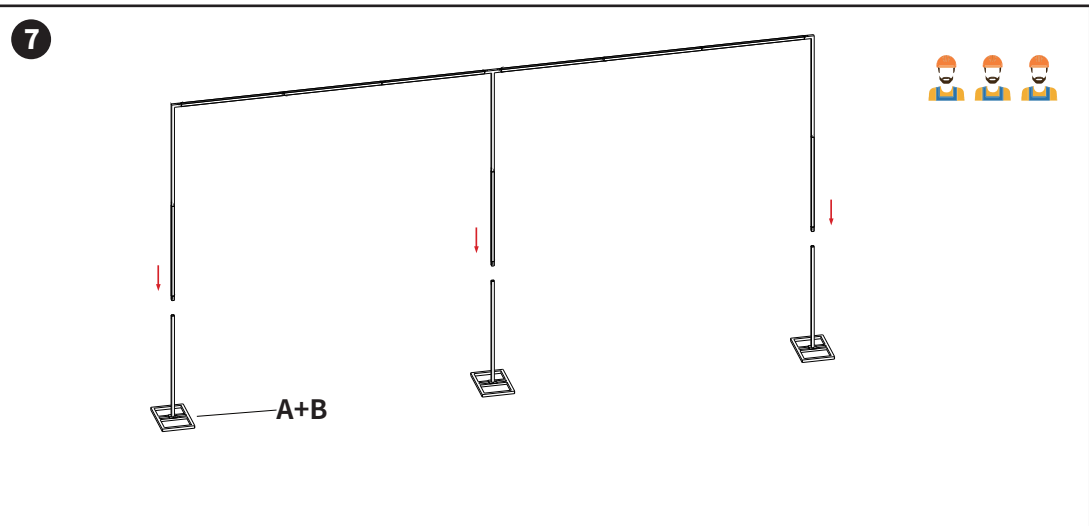
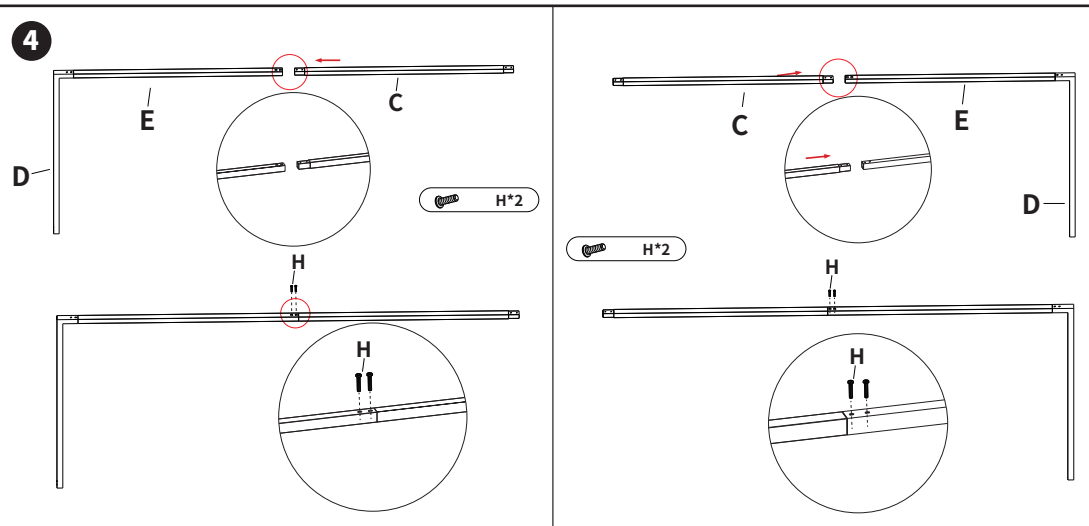


M5

L\*1



M6



- \* Please place heavy sandbag or item(over 10kg) to the bases to prevent tip over.
- \* Legen Sie bitte mind. 10kg Gegenstände darauf.
- \* Mettez des objets lourds sur le fond des deux côtés pour éviter de basculer.
- \* 注意: 転倒防止のため、ベースの上には重い鉢や土のう袋(10kg以上)など置いてください。
- \* 제품이 넘어지지 않도록 받침대에 무거운 모래주머니나 물품(10kg 초과)은 올려 놓으십시오.

