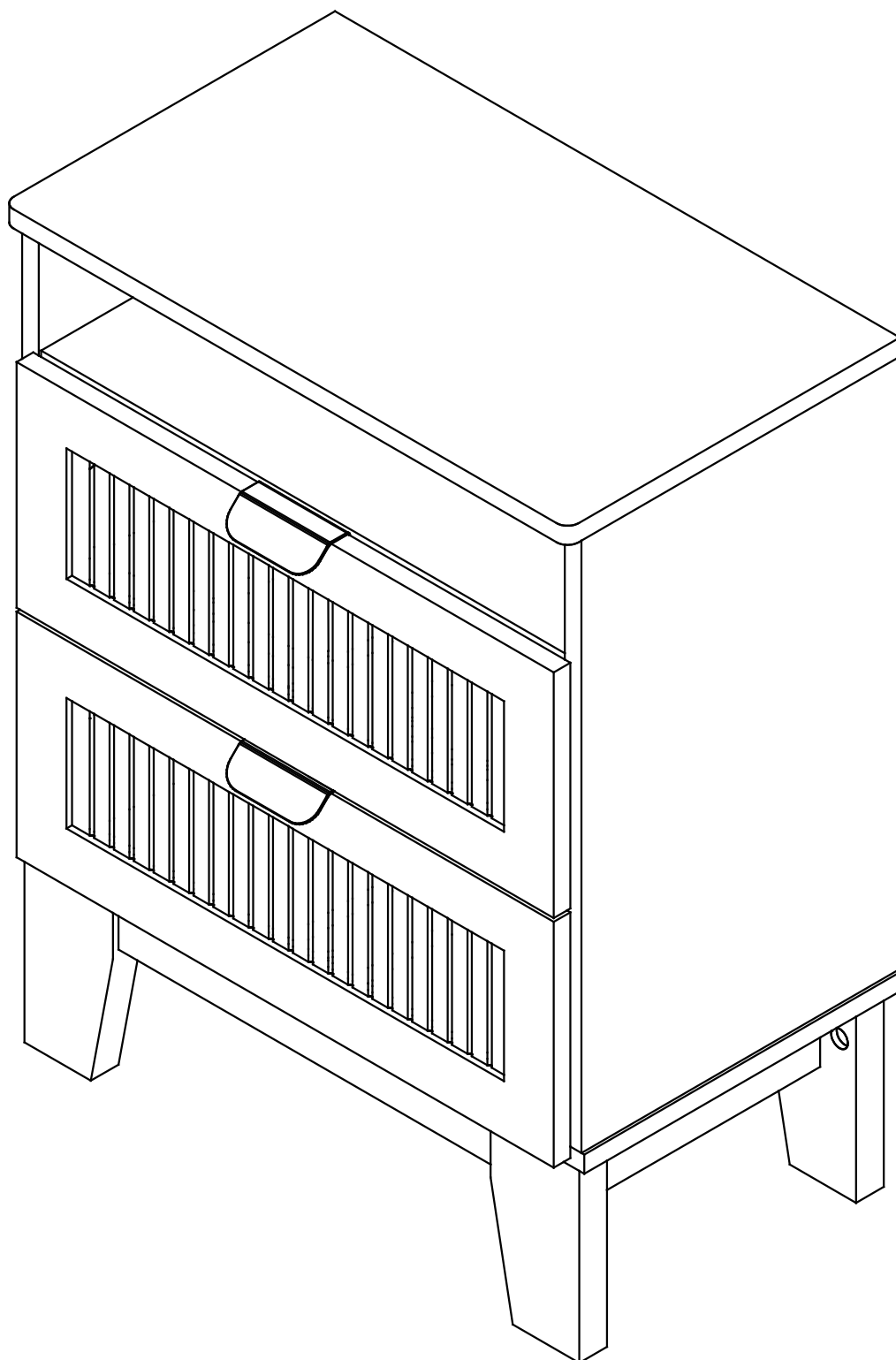


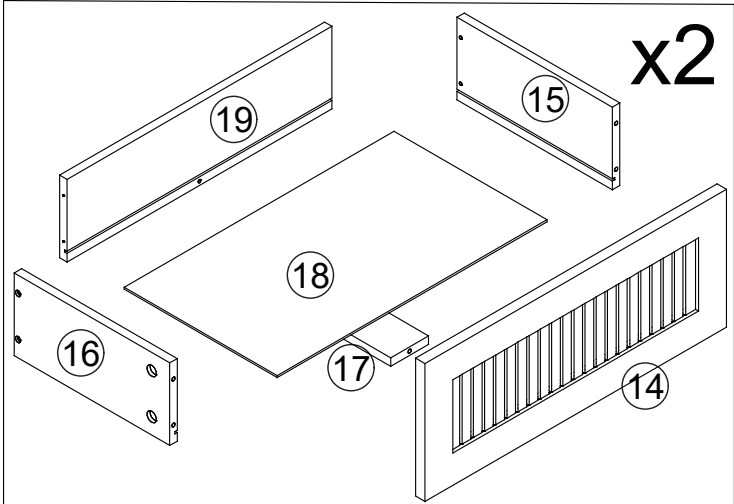
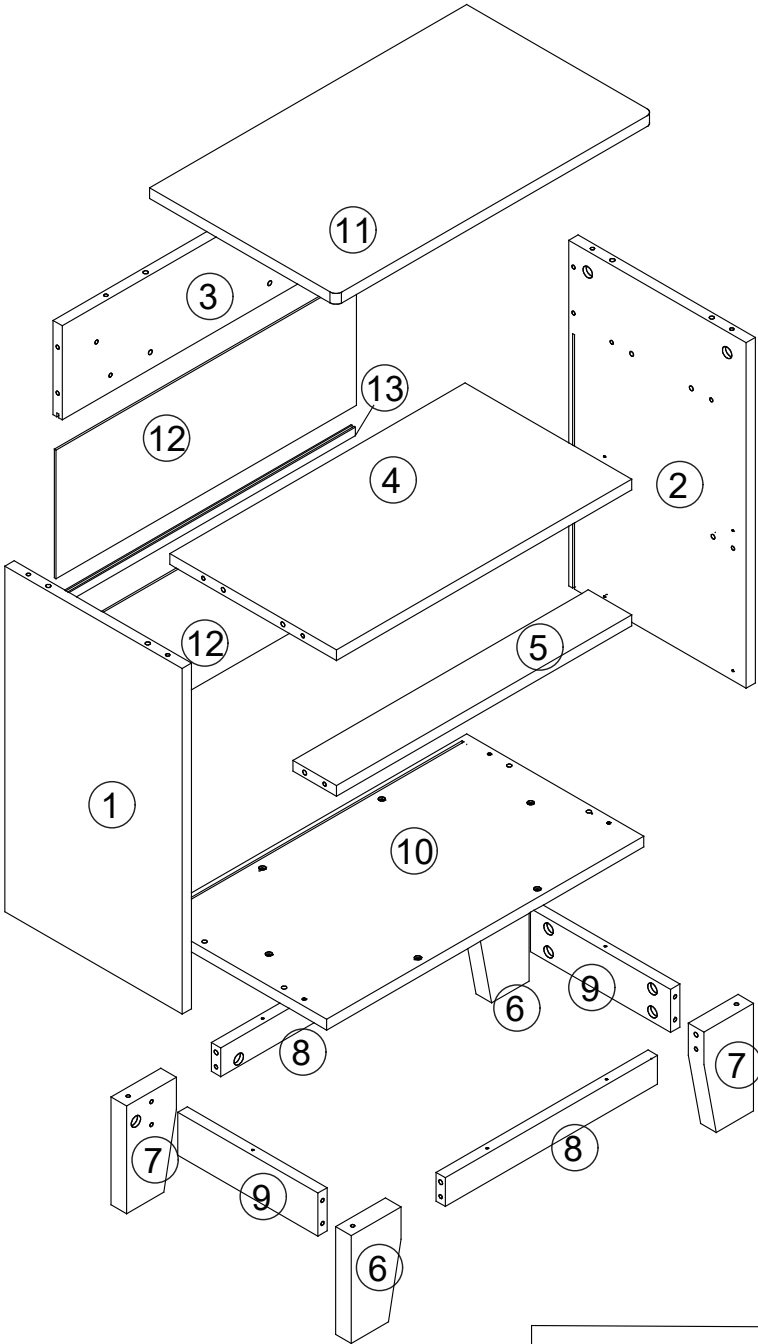
# Installation Instruction

## Instruction d'installation

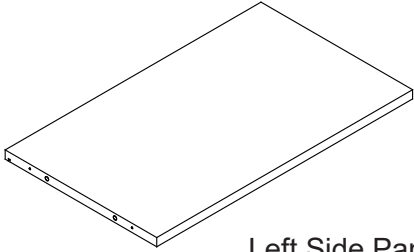
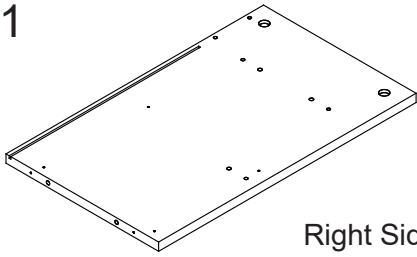
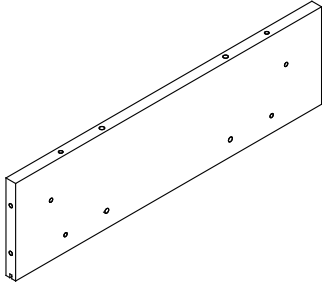
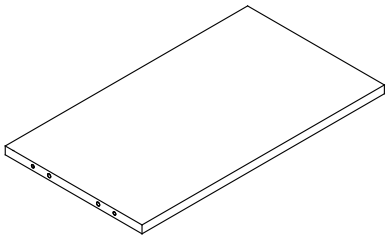
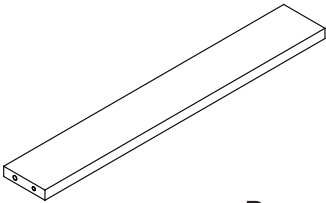
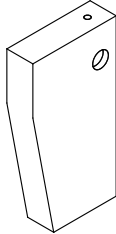
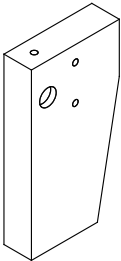
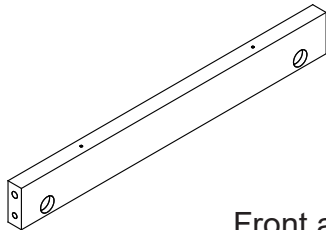
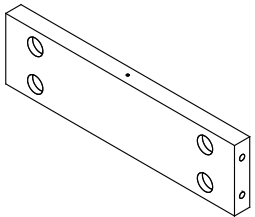
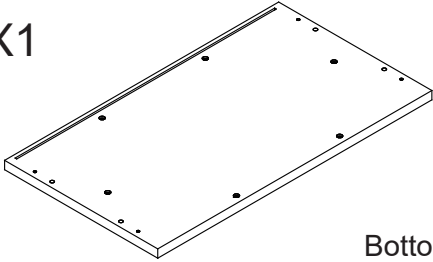
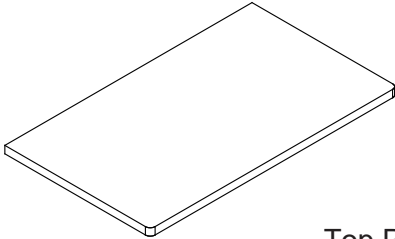
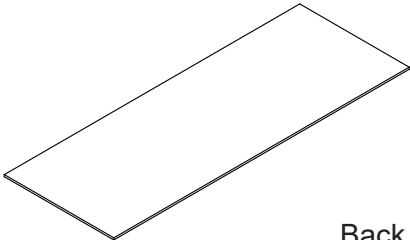
### N733P333800



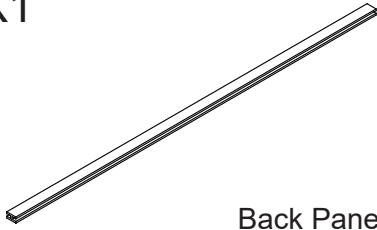
# PARTS LIST/ LISTE DES PIÈCES



# PARTS LIST/ LISTE DES PIÈCES

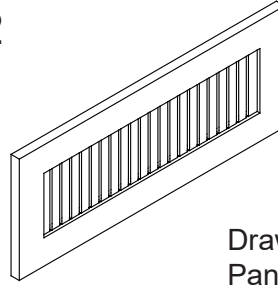
<p>① X1</p>  <p>Left Side Panel Panneau latéral gauche</p>	<p>② X1</p>  <p>Right Side Panel Panneau latéral droit</p>
<p>③ X1</p>  <p>Back Panel Panneau arrière</p>	<p>④ X1</p>  <p>Fixed Shelf Étagère fixe</p>
<p>⑤ X1</p>  <p>Drawer Bottom Rail Rail de fond de tiroir</p>	<p>⑥ X2</p>  <p>Leg Pied</p>
<p>⑦ X2</p>  <p>Leg Pied</p>	<p>⑧ X2</p>  <p>Front and Rear Rail Rail avant et arrière</p>
<p>⑨ X2</p>  <p>Left and Right Rail Rail gauche et droit</p>	<p>⑩ X1</p>  <p>Bottom Panel Panneau de fond</p>
<p>⑪ X1</p>  <p>Top Panel Panneau de haut</p>	<p>⑫ X2</p>  <p>Back Panel Panneau arrière</p>

13 X1



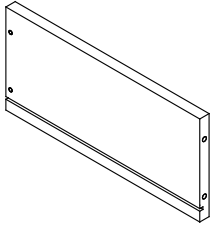
Back Panel Strip  
Bande de panneau arrière

14 X2



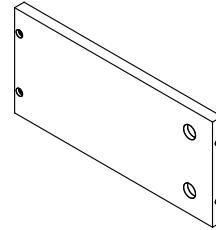
Drawer Front Panel  
Panneau frontal de tiroir

15 X2



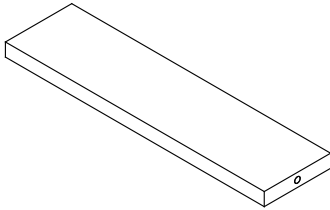
Drawer Side Panel  
Panneau latéral de tiroir

16 X2



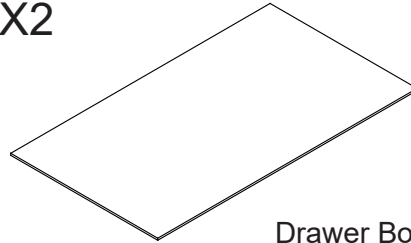
Drawer Side Panel  
Panneau latéral de tiroir

17 X2



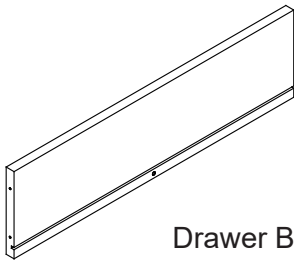
Drawer Pull Rail  
Rail de traction de tiroir

18 X2



Drawer Bottom Panel  
Panneau de fond de tiroir

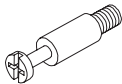

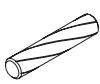
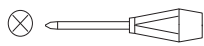
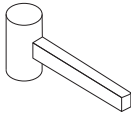


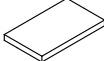
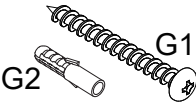

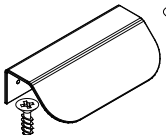
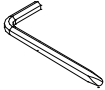
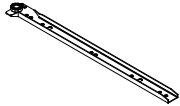
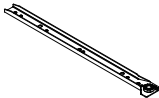
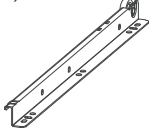
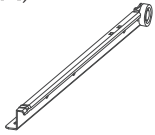
19 X2



Drawer Back Panel  
Panneau arrière de tiroir

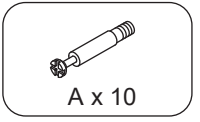
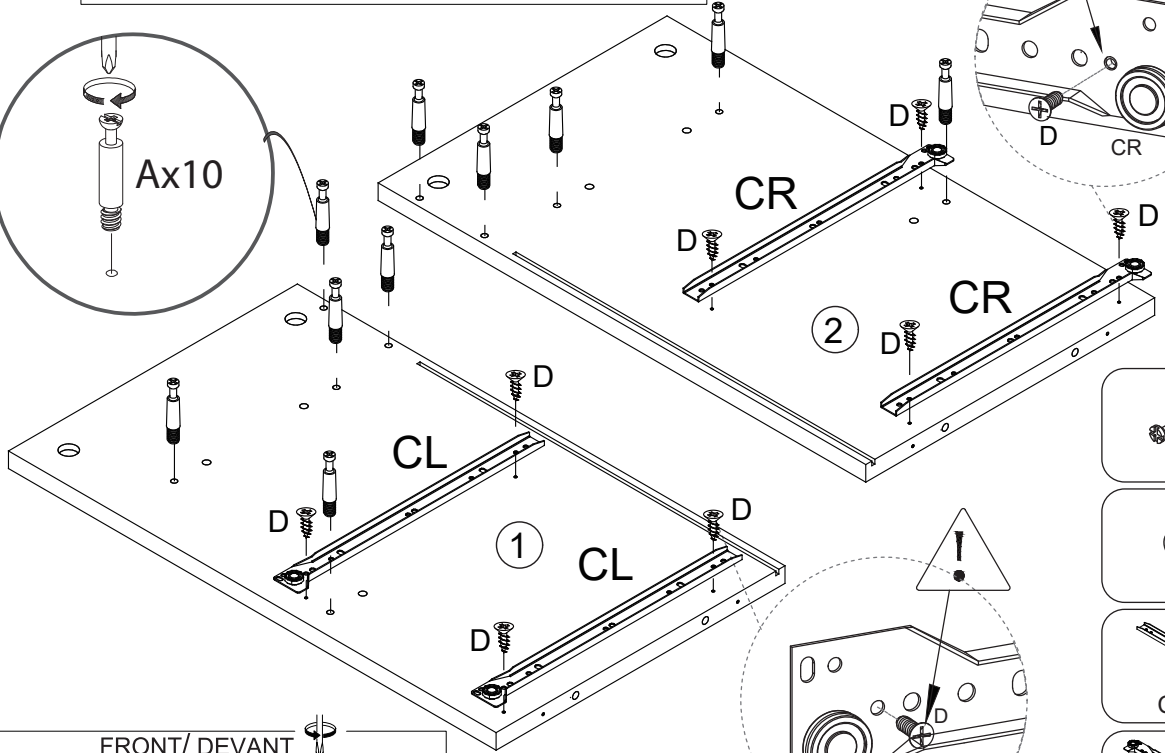
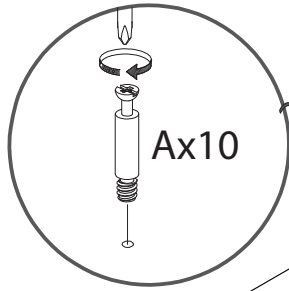
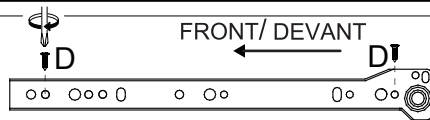
Hardware:/Matériel:

ASSEMBLY TOOLS REQUIRED (NOT INCLUDED)  
 OUTILS D'ASSEMBLAGE REQUIS (NON INCLUS)

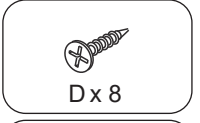
<p><b>A</b> 6*35 mm</p>  <p>x44+2</p>	<p><b>B</b> 15*10 mm</p>  <p>x44+2</p>	<p><b>C</b> 6*30 mm</p>  <p>x22+2</p>	<p>Screwdriver</p>  <p>Hammer</p> 	
<p><b>D</b> 3*12 mm</p>  <p>x16+1</p>	<p><b>E</b> 4*40 mm</p>  <p>x10+1</p>	<p><b>F</b></p>  <p>x4</p>	<p><b>G</b> 4*50 mm</p>  <p>G1 G2 x2</p>	<p><b>H</b> 4*30 mm</p>  <p>x10+1</p>
<p><b>I</b> M3.5*12mm</p>  <p>x2</p>	<p><b>J</b></p>  <p>x1</p>	<p>(CL)</p>  <p>x2</p>	<p>(CR)</p>  <p>x2</p>	<p>(DL)</p>  <p>x2</p>
<p>(DR)</p>  <p>x2</p>				

Step 1/Étapes 1

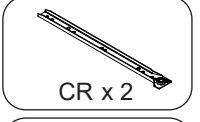
CR



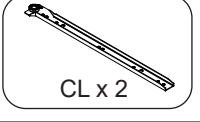
A x 10



D x 8

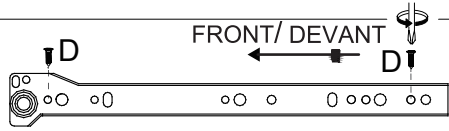


CR x 2

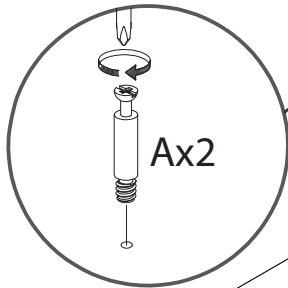


CL x 2

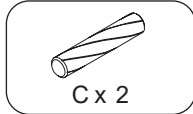
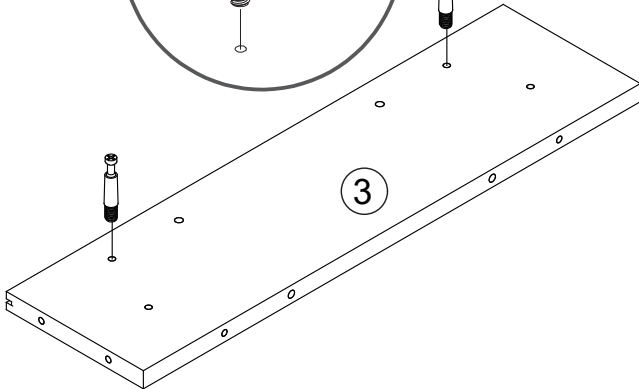
CL



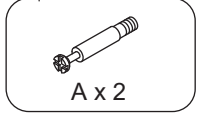
Step 2/Étapes 2



A x 2



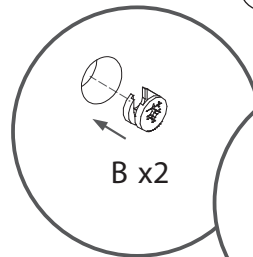
C x 2



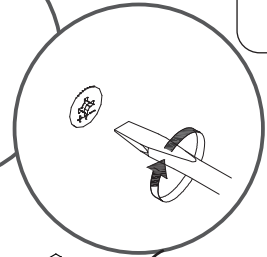
A x 2



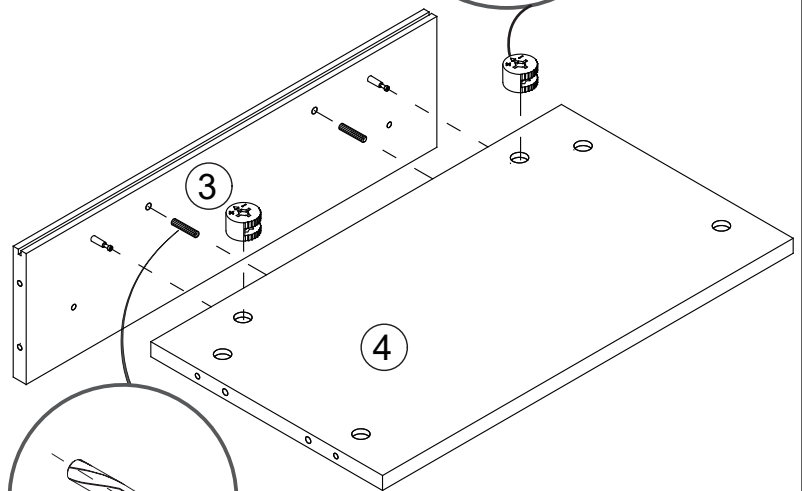
B x 2



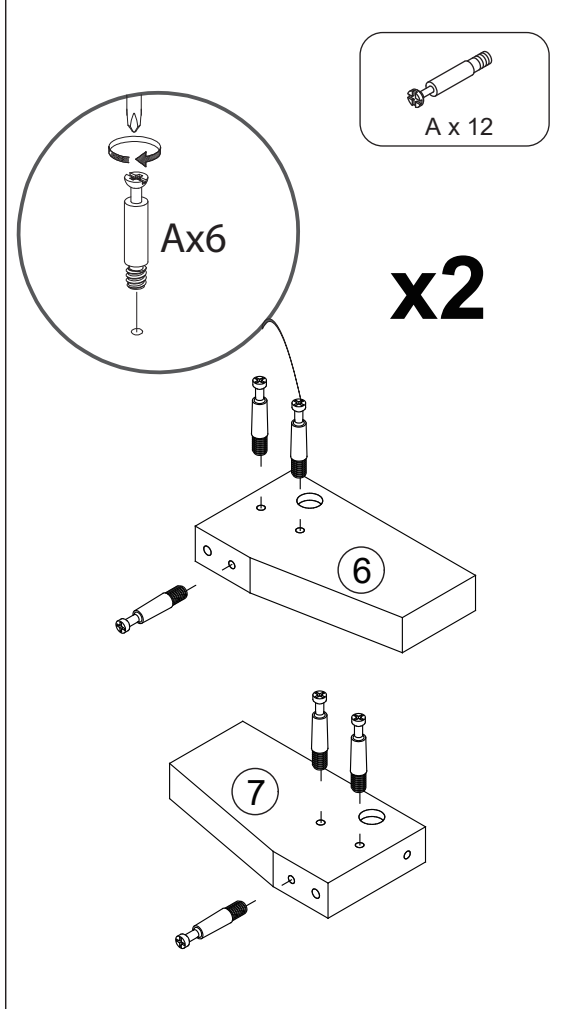
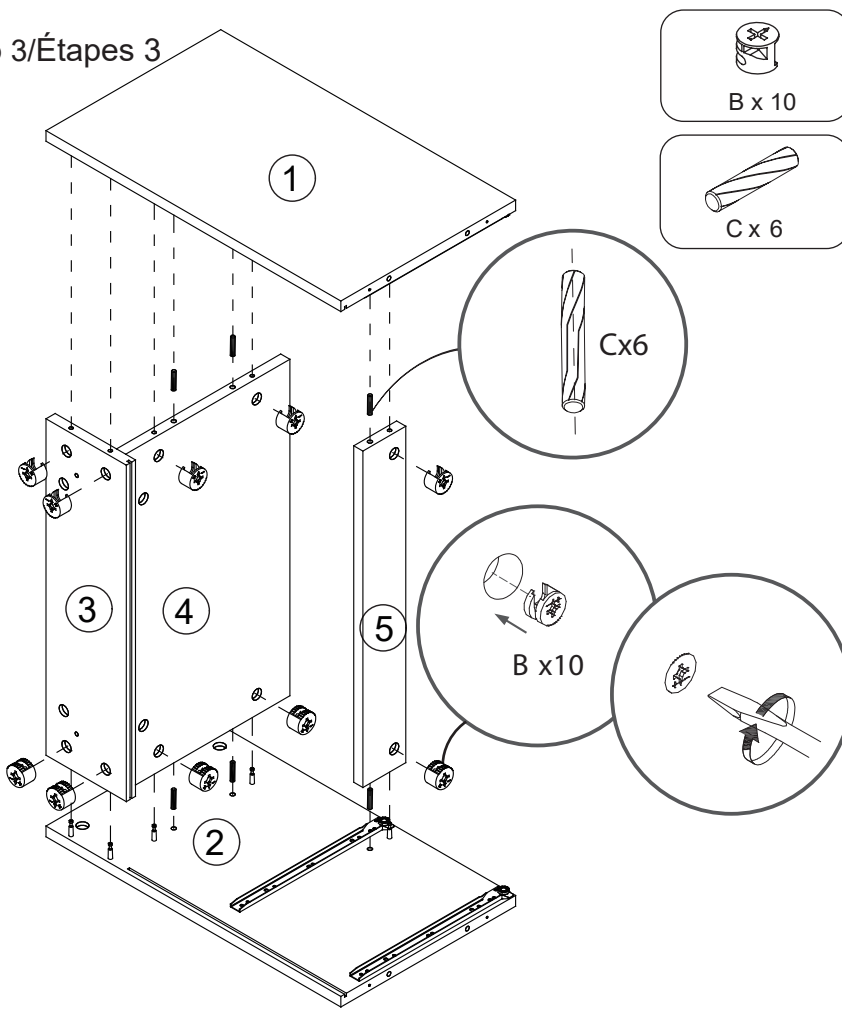
B x 2



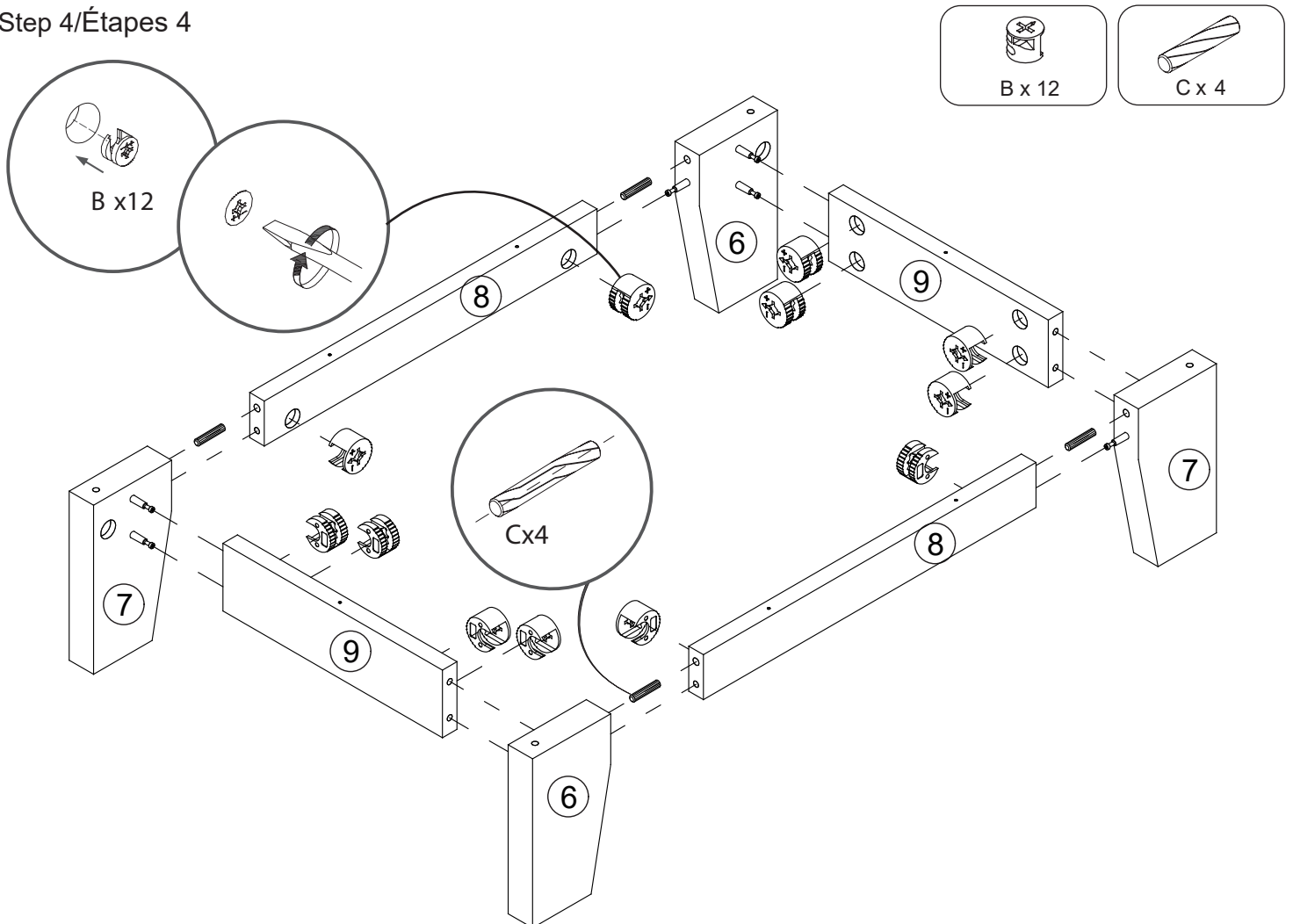
C x 2



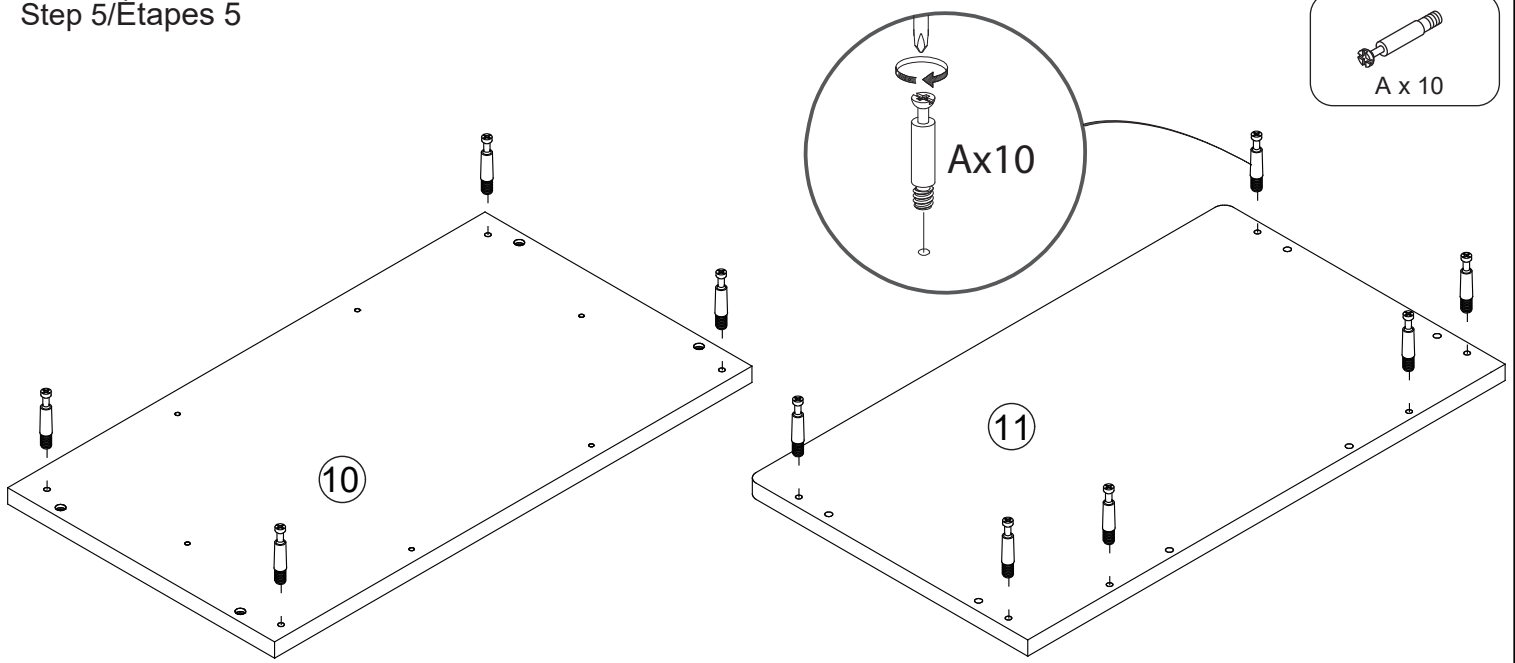
Step 3/Étapes 3



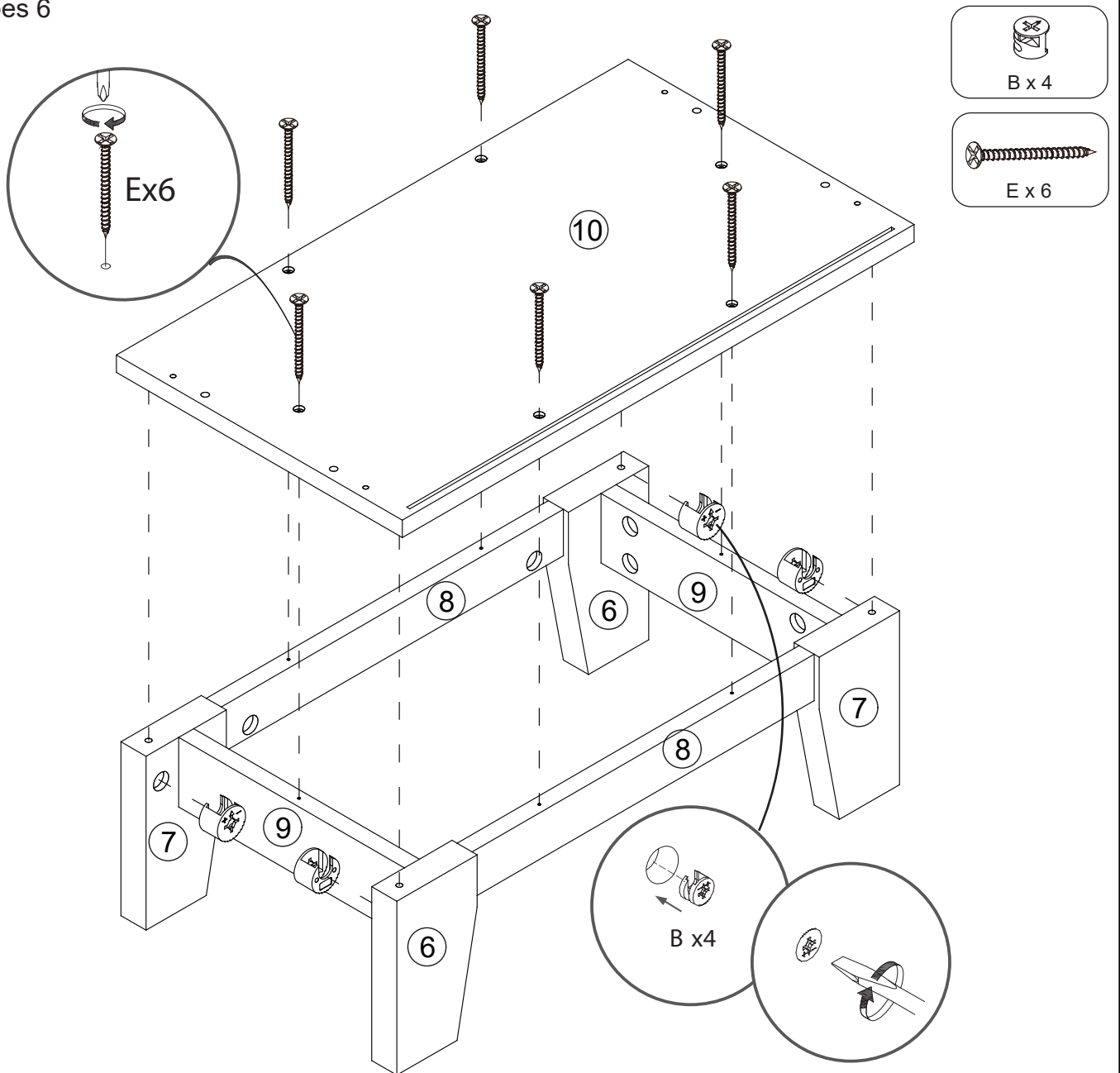
Step 4/Étapes 4



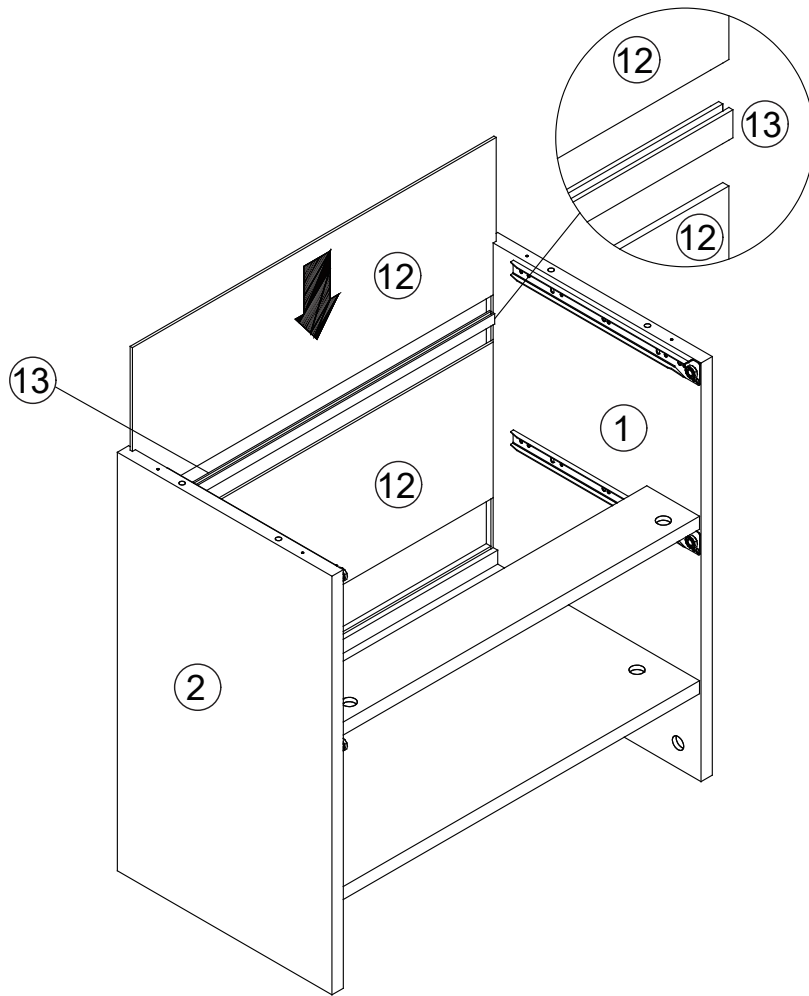
Step 5/Étapes 5



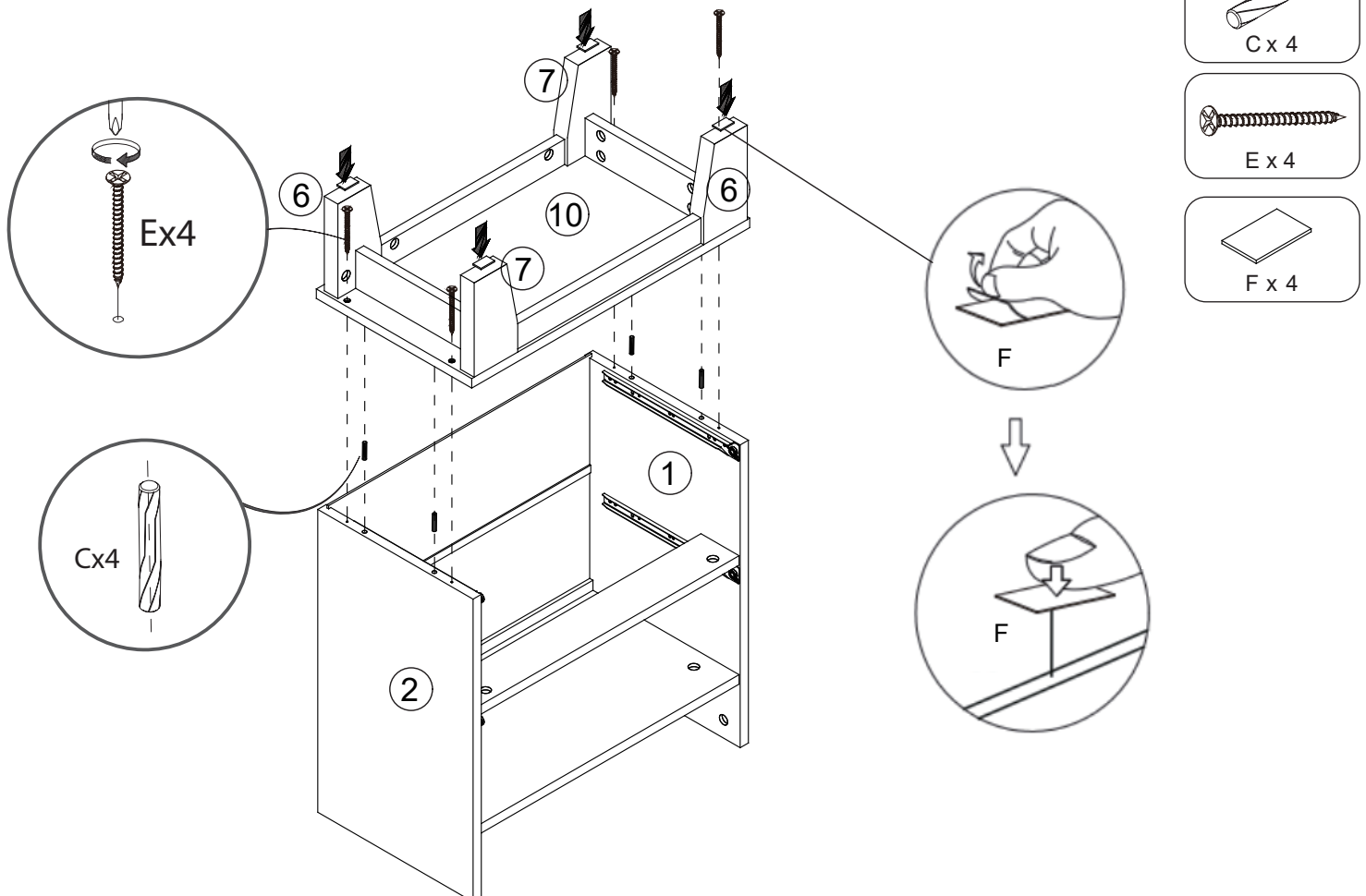
Step 6/Étapes 6



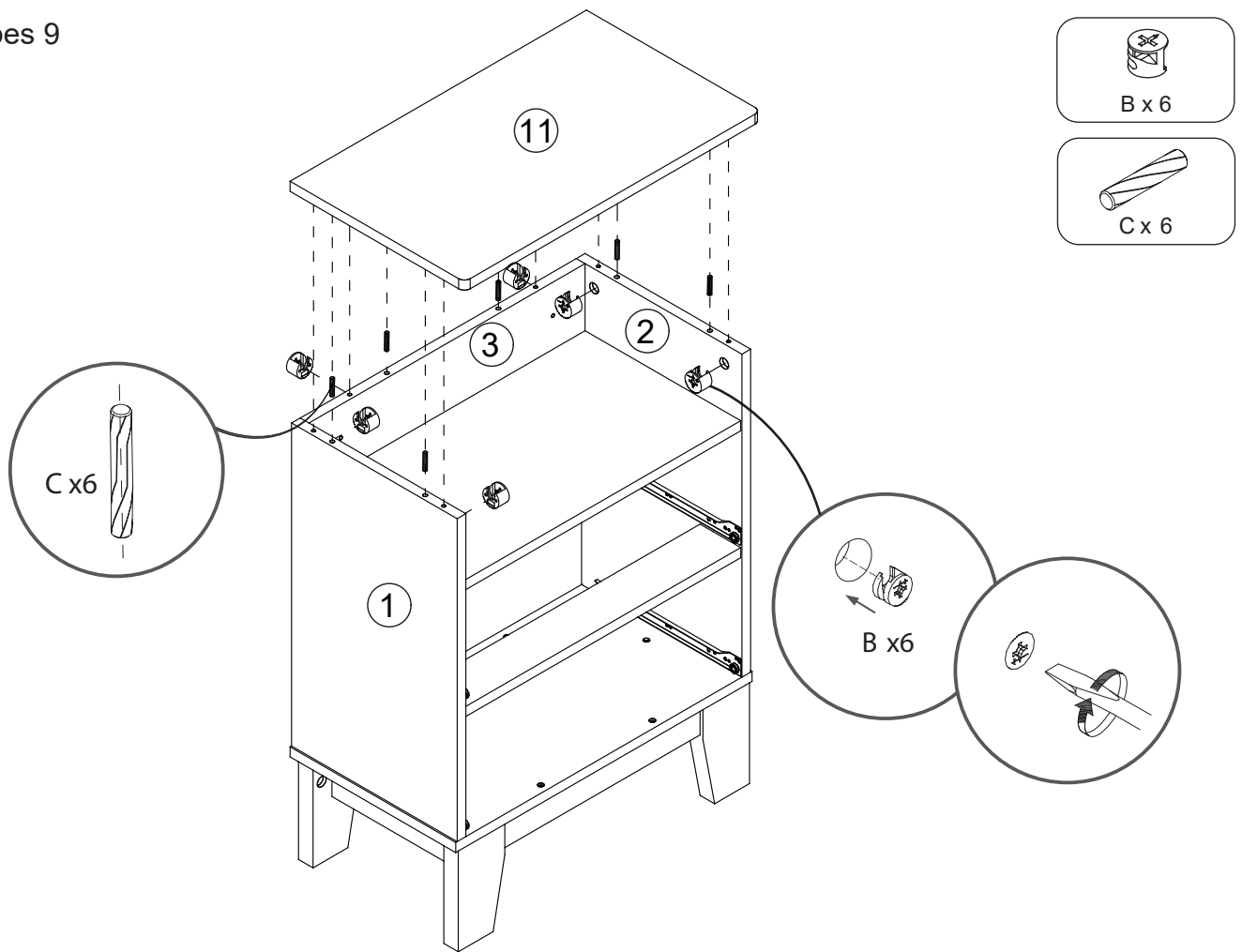
Step 7/Étapes 7



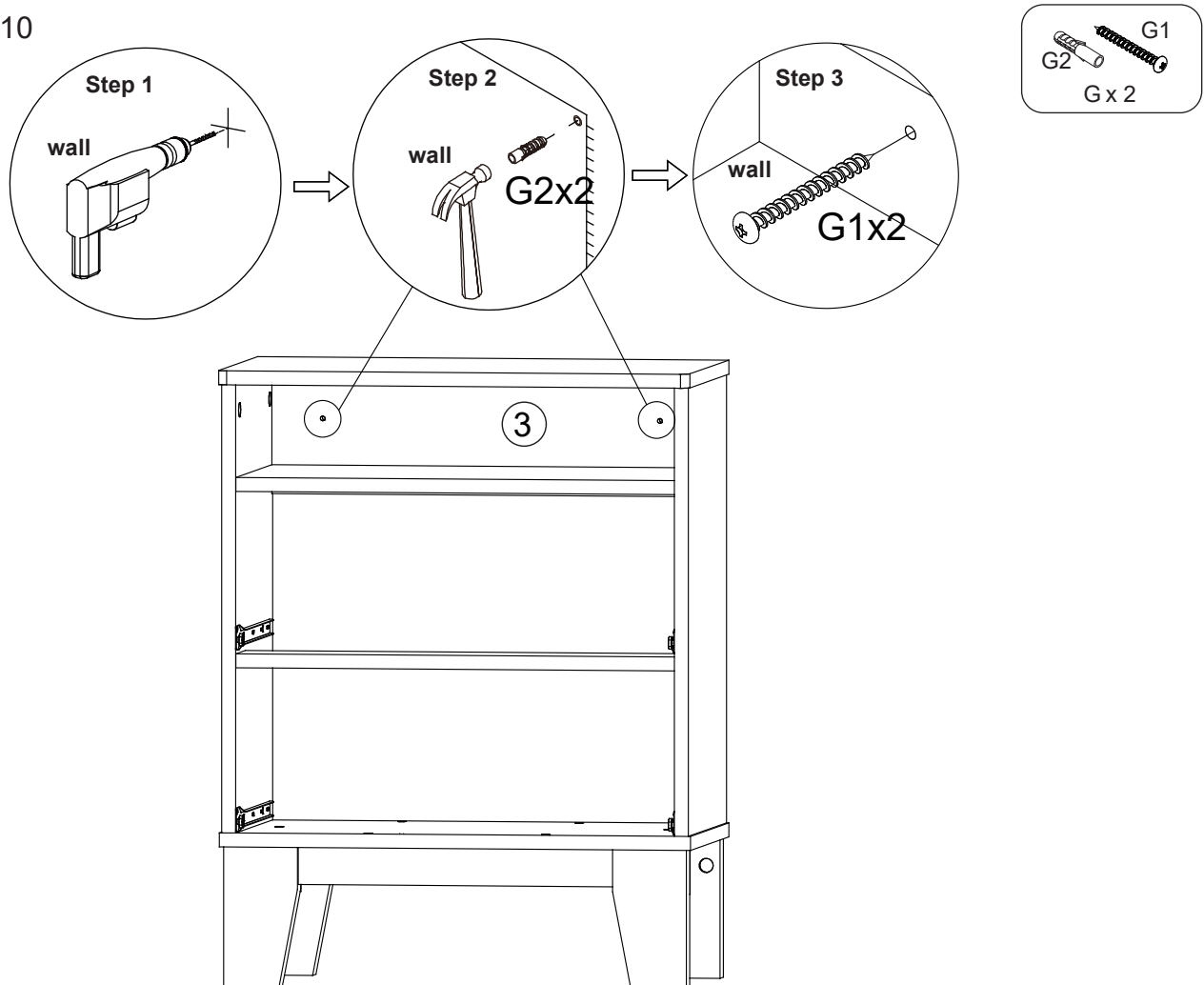
Step 8/Étapes 8



Step 9/ Étapes 9

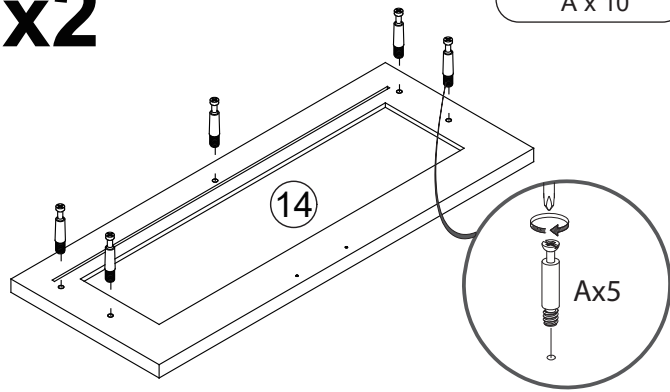


Step 10/ Étapes 10

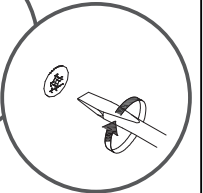
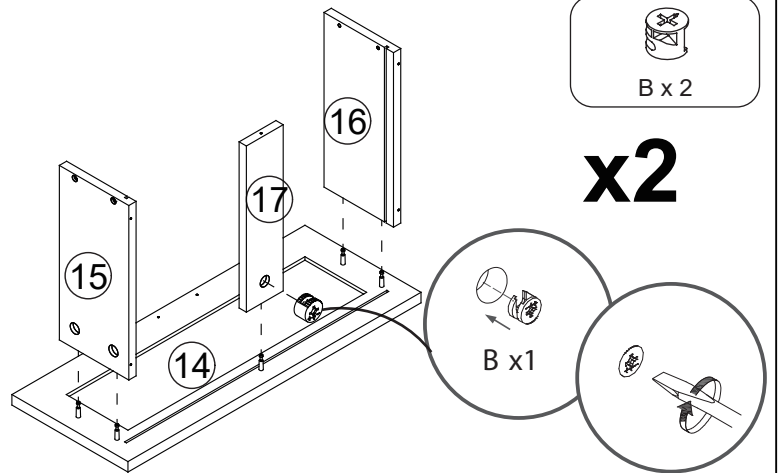


Step 11/Étapes 11

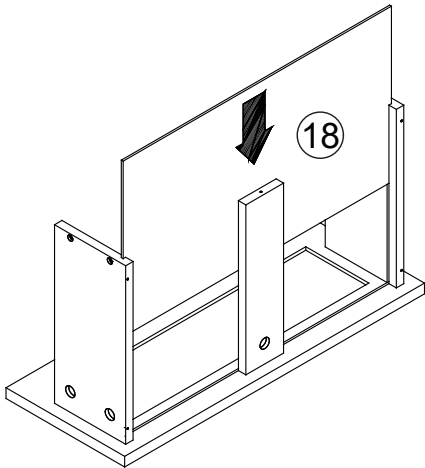
**x2**



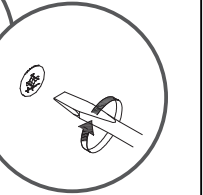
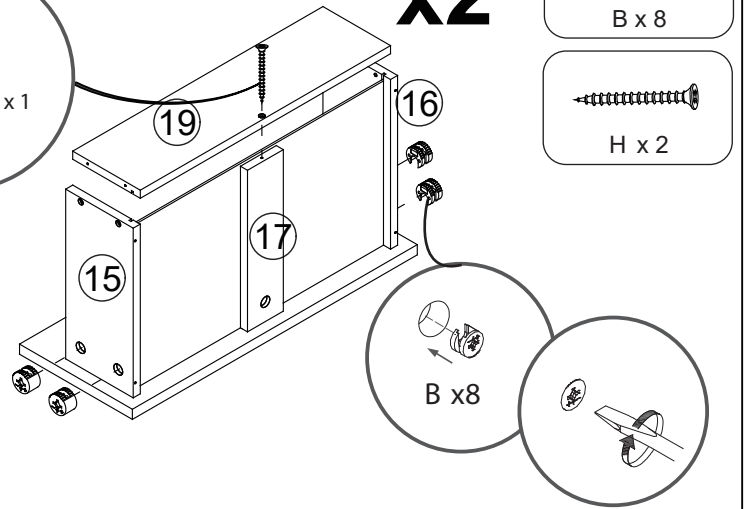
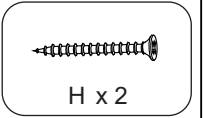
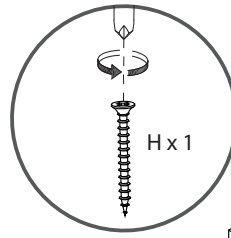
**x2**



**x2**

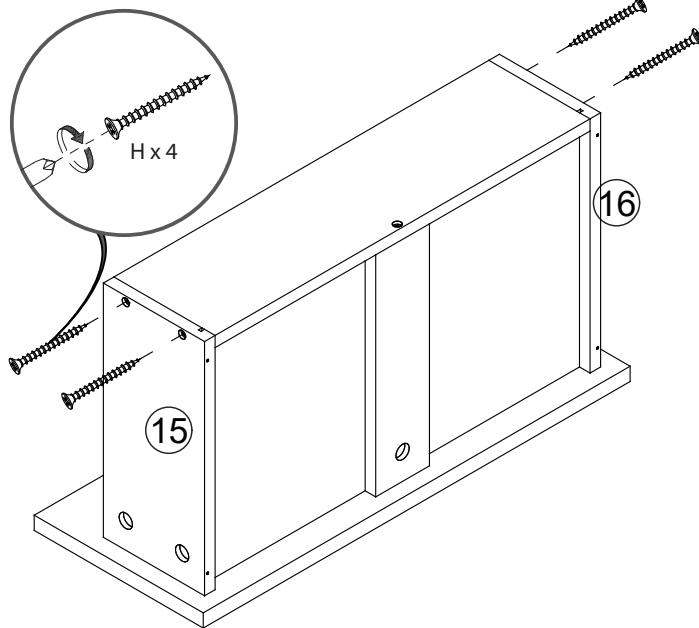
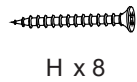


**x2**

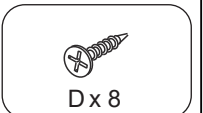
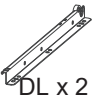
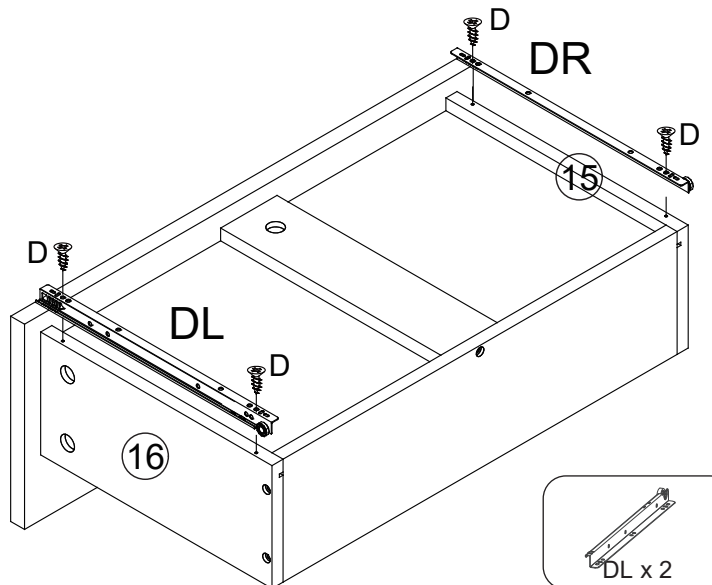
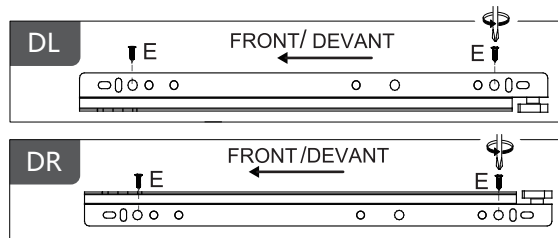


Step 12/Étapes 12

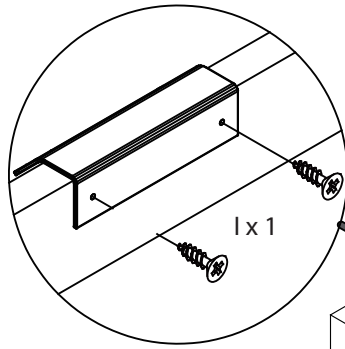
**x2**



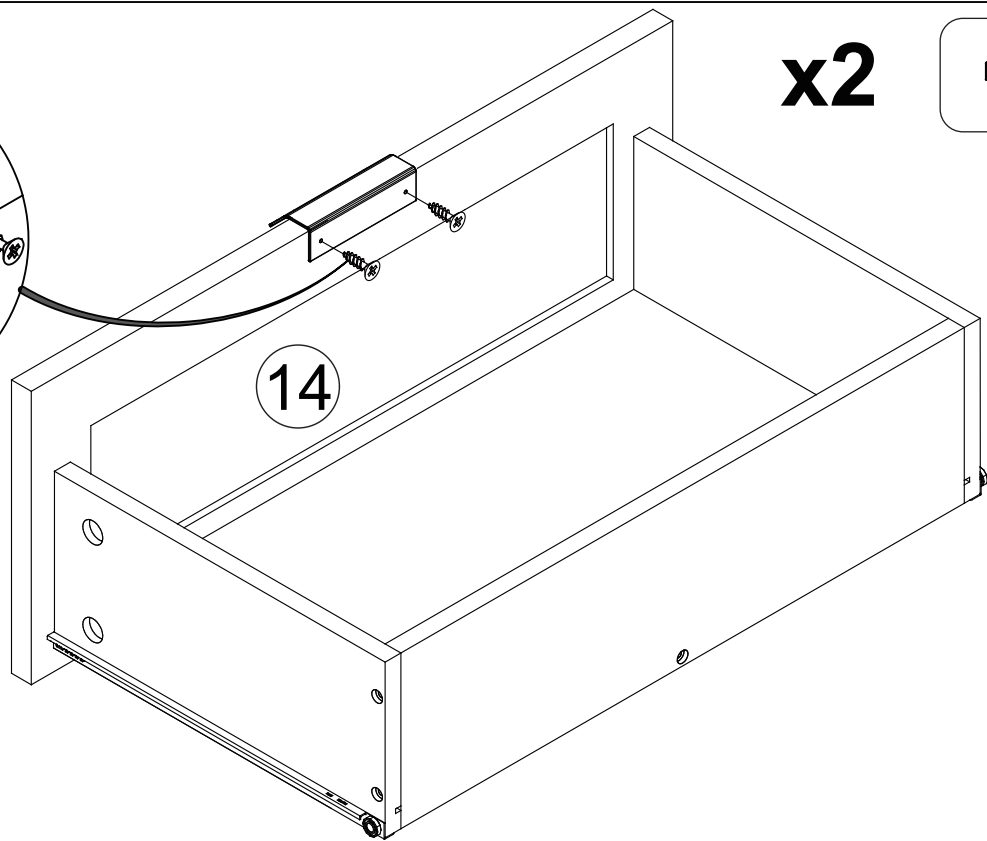
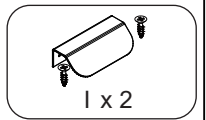
**x2**



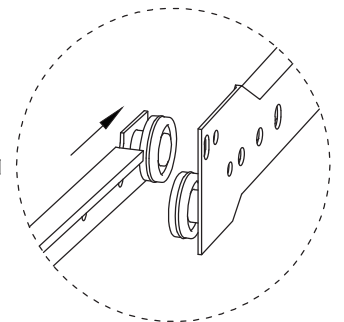
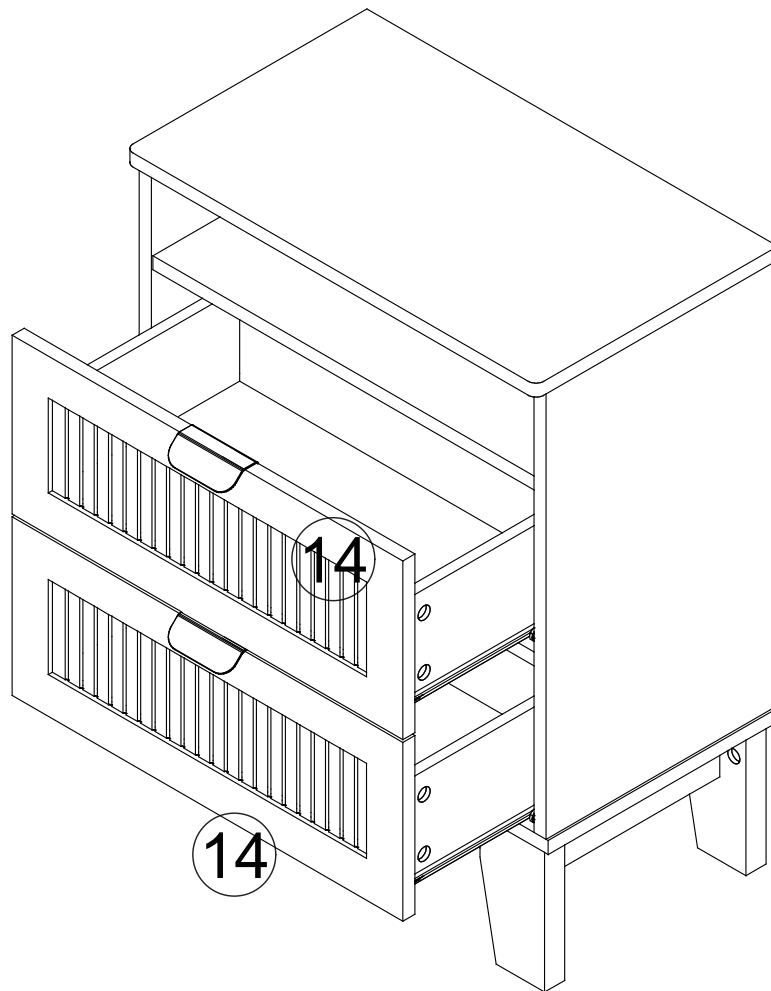
Step 13/Étapes 13

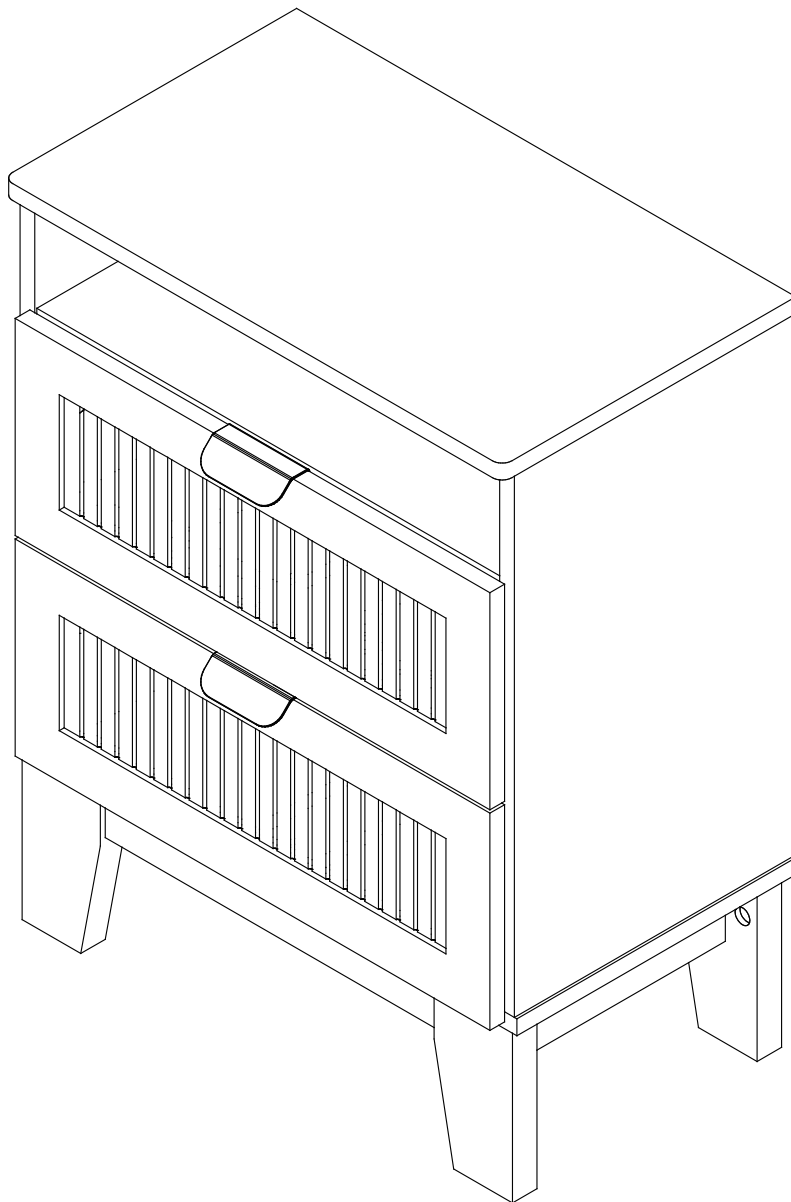


**x2**



Step 14/Étapes 14





Attention: For safety and stability, we suggest you have to secure the anti-tip accessories to the wall to prevent tipping, injury, and property damage.

Installation Completed



Attention : Pour la sécurité et la stabilité, nous vous suggérons de fixer les accessoires anti-basculement au mur pour éviter le basculement, les blessures et les dommages matériels

Installation terminée