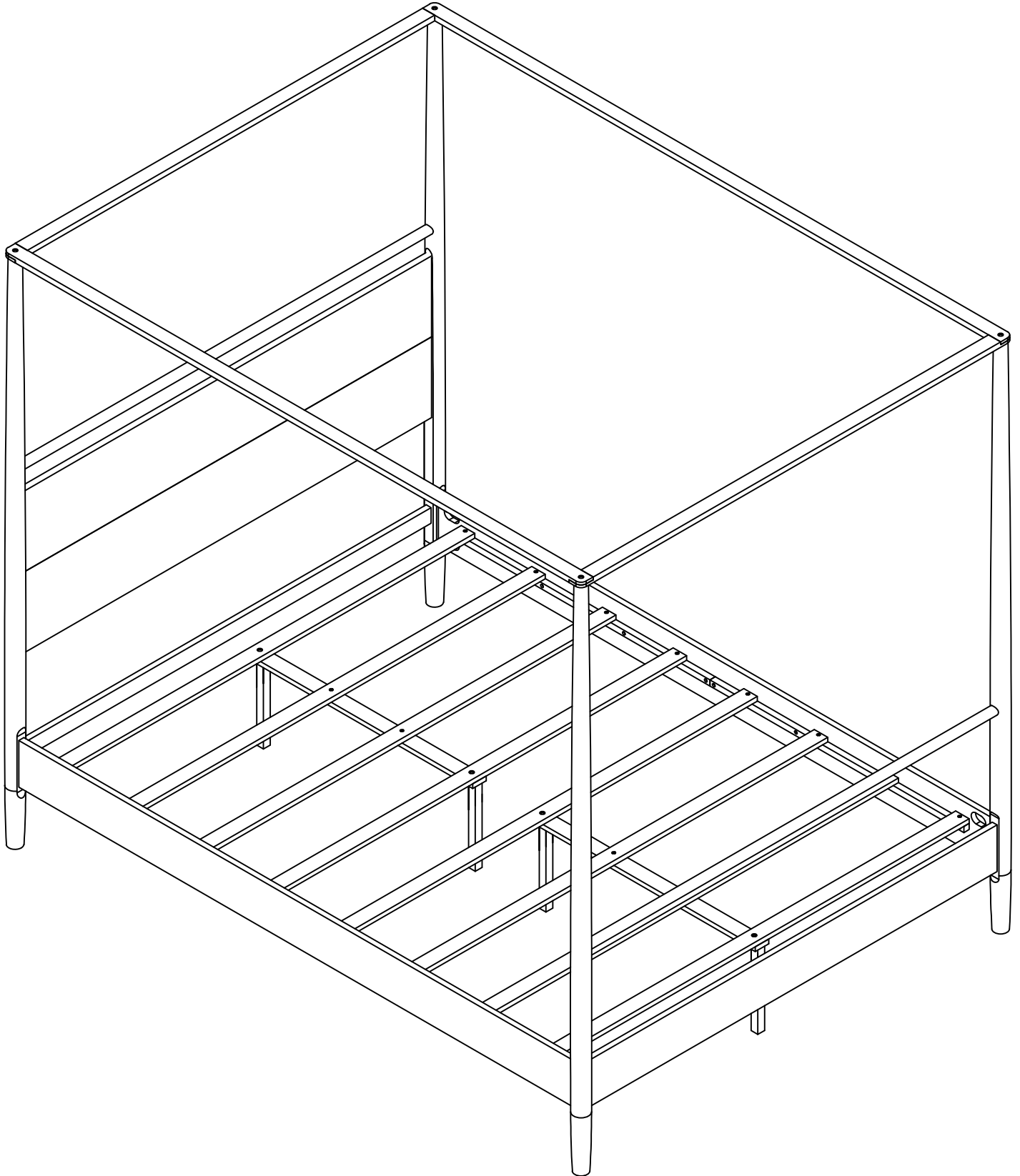
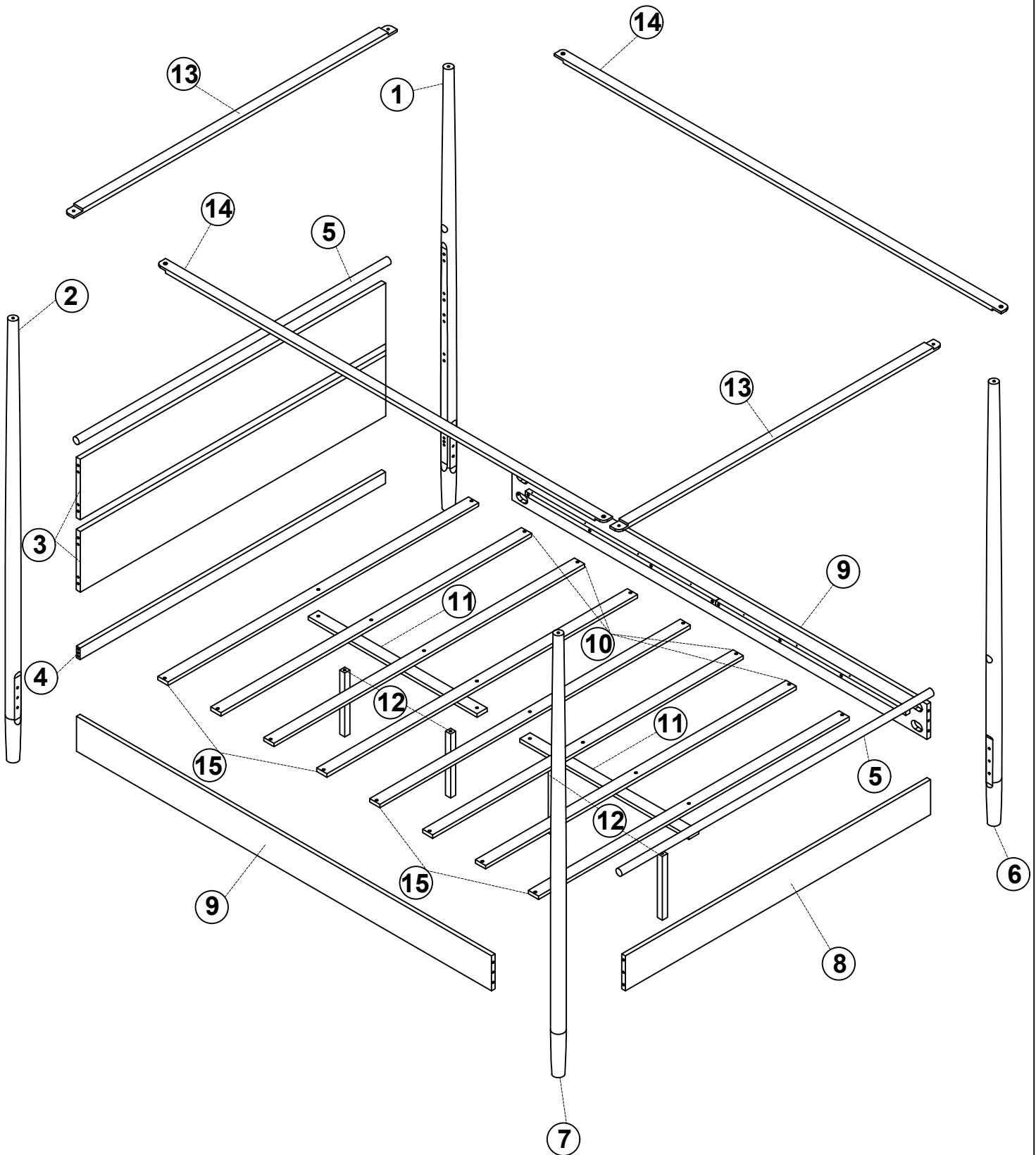


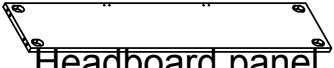
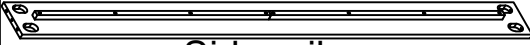
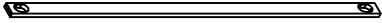
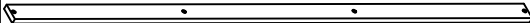
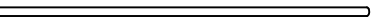


POSTER BED - QUEEN
LIT À POSTER - QUEEN
N701P417196D
N701P417197D



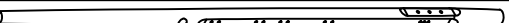
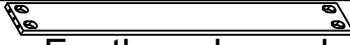

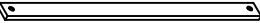
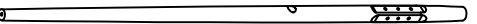
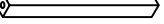
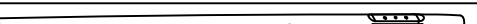
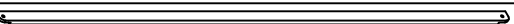
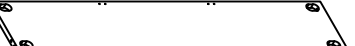
PRODUCT DETAILS DÉTAILS DU PRODUIT






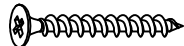
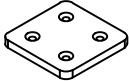



PARTS LIST/LISTE DES PIÈCES N701P417196D

③	 Headboard panel Panneau de tête de lit	1pc	⑨	 Side rail Rail atéral	2pcs
④	 Headboard lower bar Barre inférieure de tête de lit	1pc	⑩	 Bed slats 1 Lattes de lit	4pcs
⑤	 Top bar Barre du haut	2pcs	⑬	 Top rail (short) rail supérieur (court)	2pcs
			⑮	 Bed slats 2 Lattes de lit	4pcs

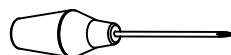
N701P417197D

①	 Headboard post (R) Posteau de tête de lit (R)	1pc	⑧	 Footboard panel Panneau de pied de lit	1pc
②	 Headboard post (L) Posteau de tête de lit (L)	1pc	⑪	 Support slats Lattes de support	2pcs
⑥	 Footboard post (R) Poteau de pied de lit (R)	1pc	⑫	 Support leg Jambes de support	4pcs
⑦	 Footboard post (L) Poteau de pied de lit (L)	1pc	⑭	 Top rail (long) traverse supérieure (dragon)	2pcs
			③	 Headboard panel Panneau de tête de lit	1pc

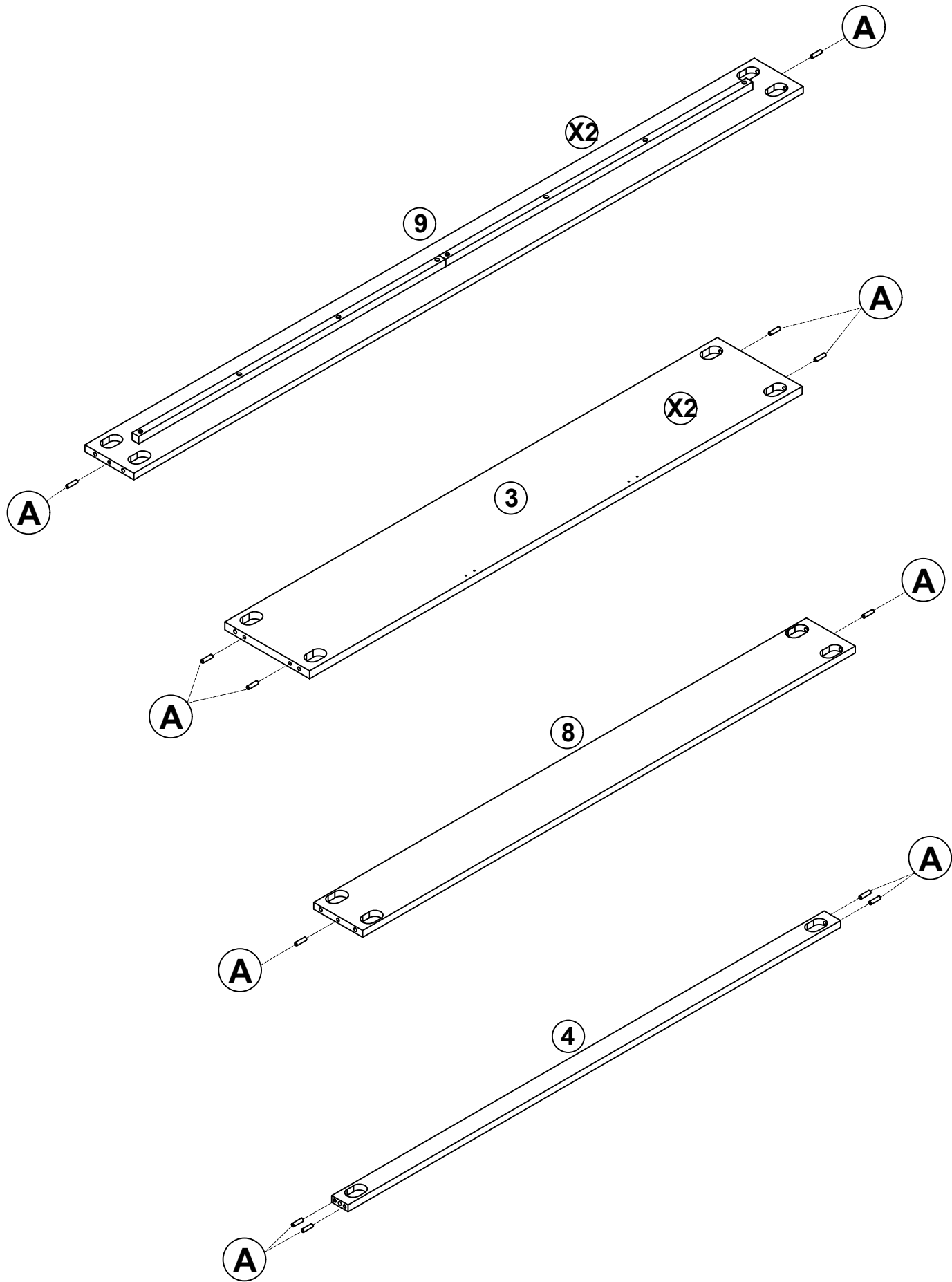
HARDWARE LIST / LISTE DU MATÉRIEL N701P417196D

A	Ø8x30mm		18PCS	E	M6x35mm		4PCS
B	M6x50mm		22SETS	F	M4x25mm		20PCS
C			2PCS	G	L4		1PC
D	Ø3.5*15		8PCS	H	M6x50mm		4PCS

**ASSEMBLY TOOLS REQUIRED (NOT INCLUDED)
OUTILS D'ASSEMBLAGE REQUIS (NON INCLUS)**



Step 1
Étape 1

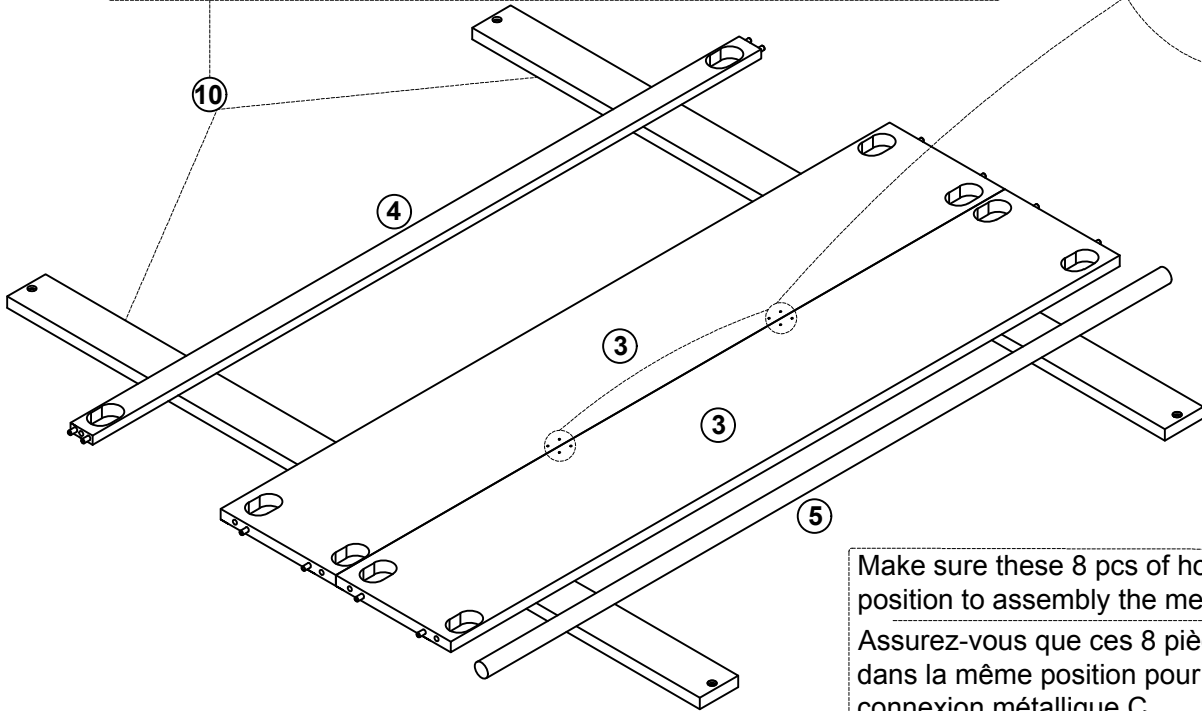


A	Ø8x30mm		18PCS
----------	---------	---	-------

Step 2 Étape 2

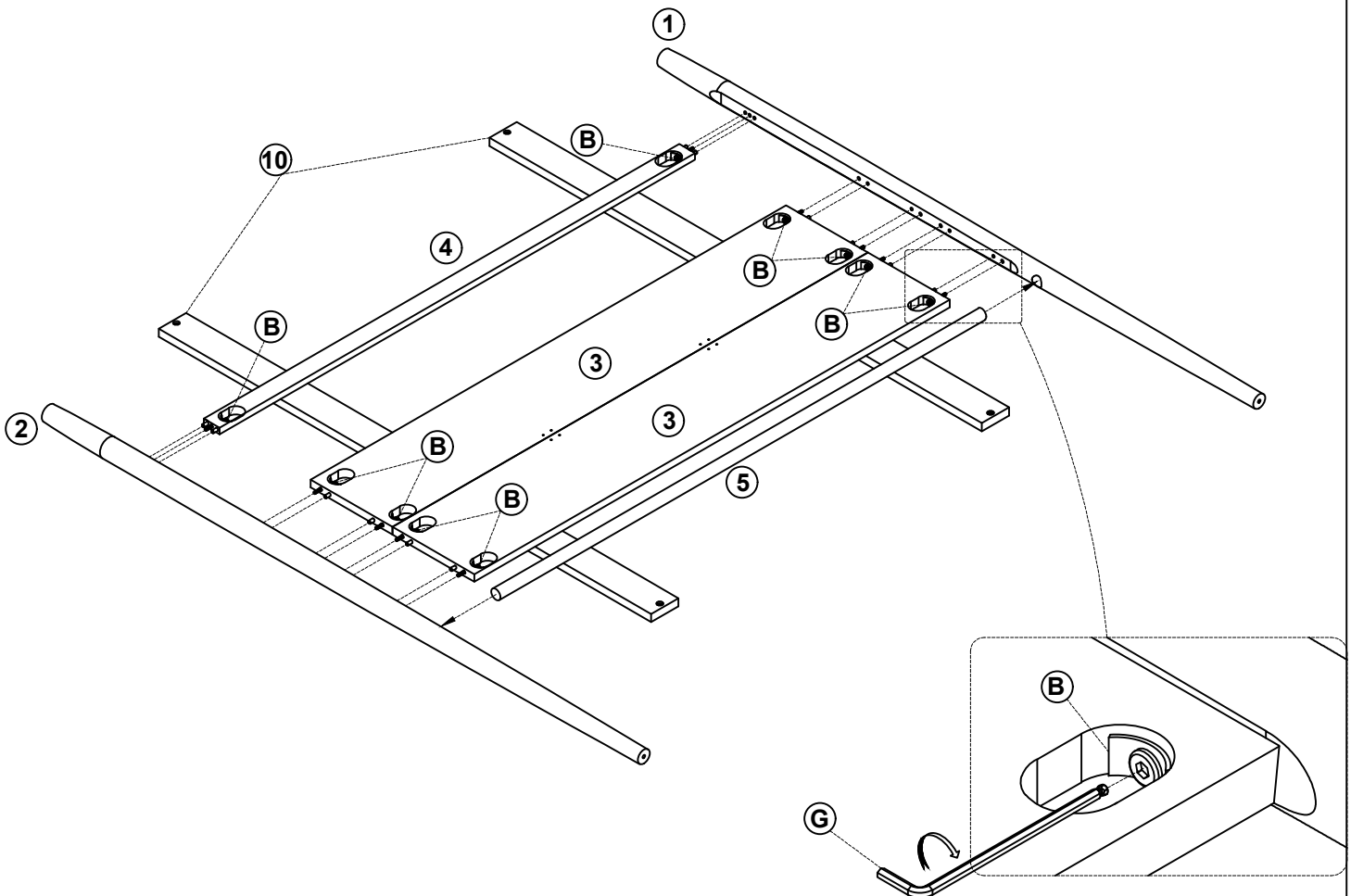
To assemble the bed easily, two part number 10 are placed under Headboard (HB) panel is to be raised up the HB panel for the holes on the HB and holes on the Bed Post are in the center.

Pour un assemblage facile, deux pièces numéro 10 sont placées sous le panneau de tête de lit (HB) et doivent être soulevées vers le haut du panneau HB pour que les trous sur le HB et les trous sur le montant du lit soient au centre.



Make sure these 8 pcs of hole are the same position to assembly the metal connection C.
Assurez-vous que ces 8 pièces de trou sont dans la même position pour assembler la connexion métallique C.

Step 3 Étape 3



G

L4



1PC

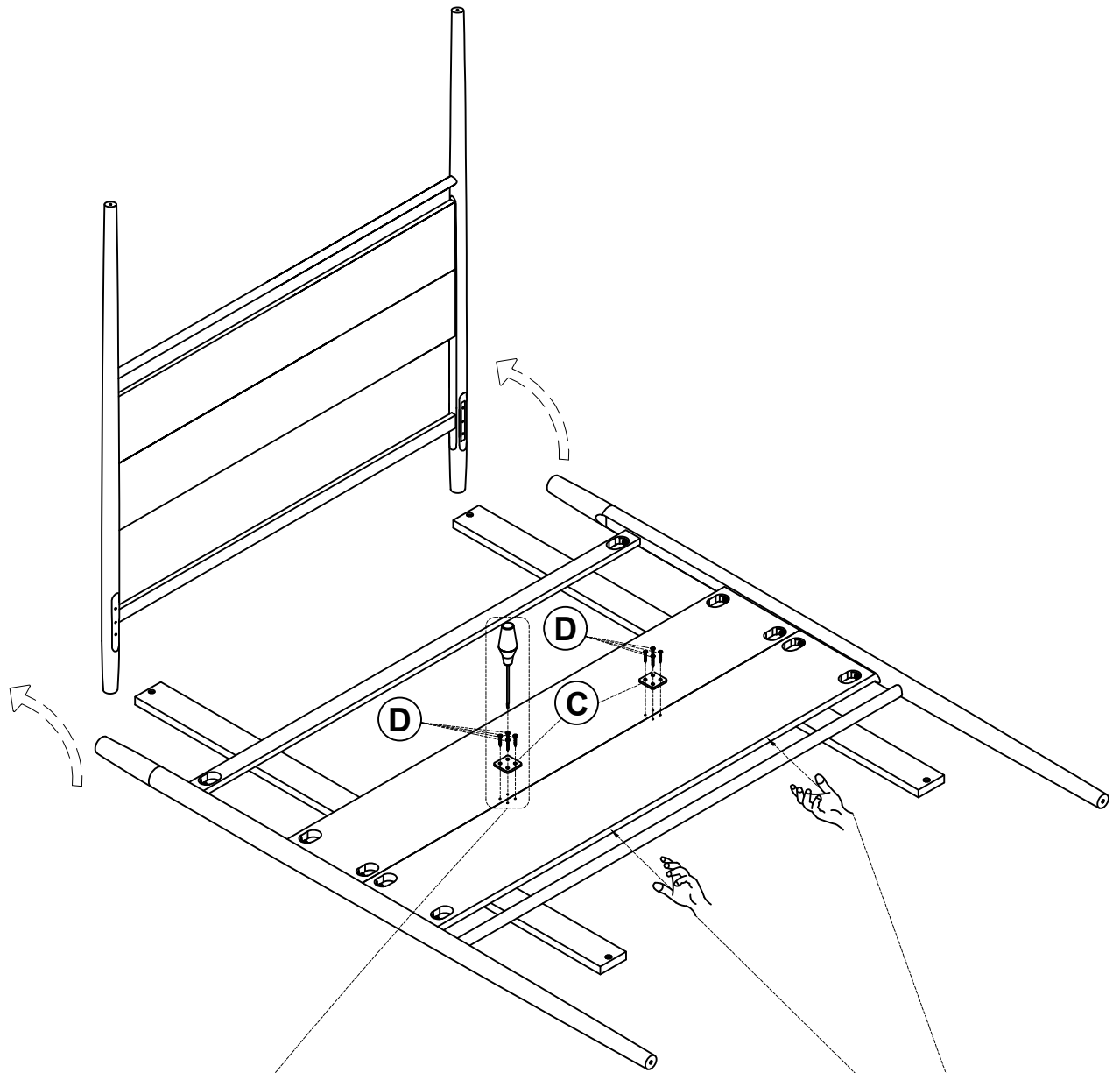
B

M6x50mm

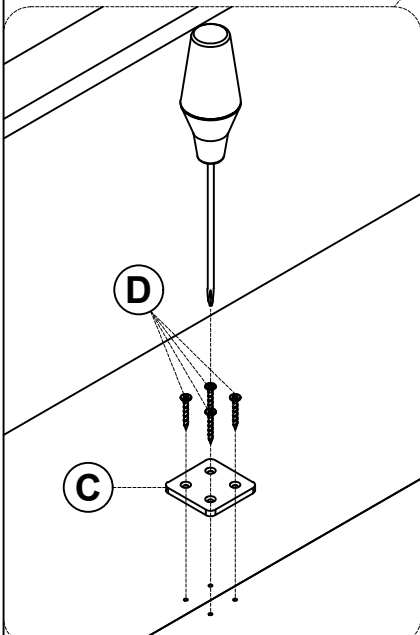


10SETS

Step 4
Étape 4



Place your hands at these positions to lift the headboard

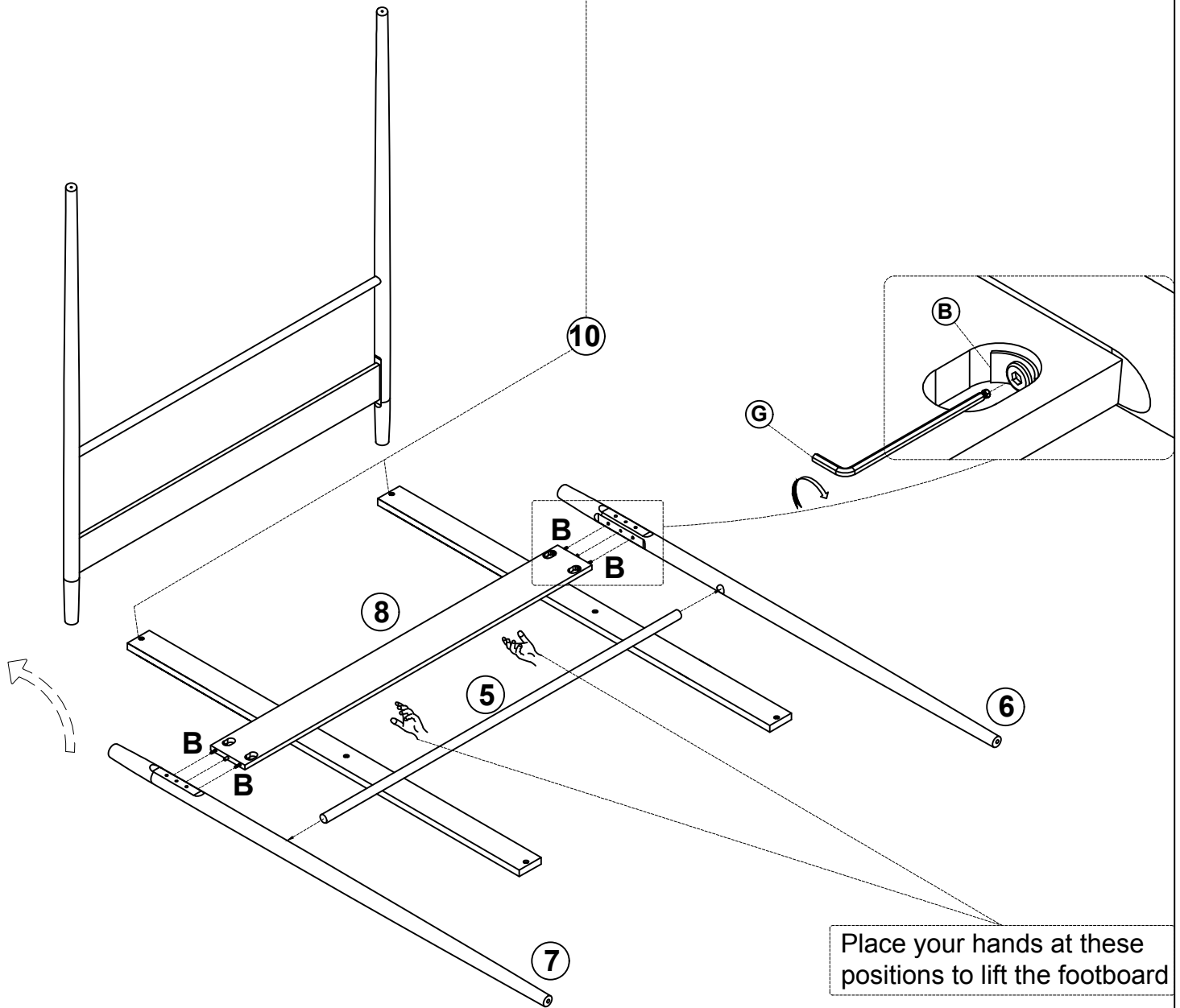


<p>C</p>		<p>2PCS</p>	<p>D</p>	<p>Ø3.5*15</p> 	<p>8PCS</p>
-----------------	---	-------------	-----------------	--	-------------


Step 5 Étape 5

To assemble the bed easily, two part number 10 are placed under Footboard (FB) panel is to be raised up the FB panel for the holes on the FB and holes on the Bed Post are in the center.

Pour un assemblage facile, deux pièces numéro 10 sont placées sous le panneau du pied de lit (FB) et doivent être soulevées vers le haut du panneau FB pour que les trous sur le FB et les trous sur le montant du lit soient au centre.



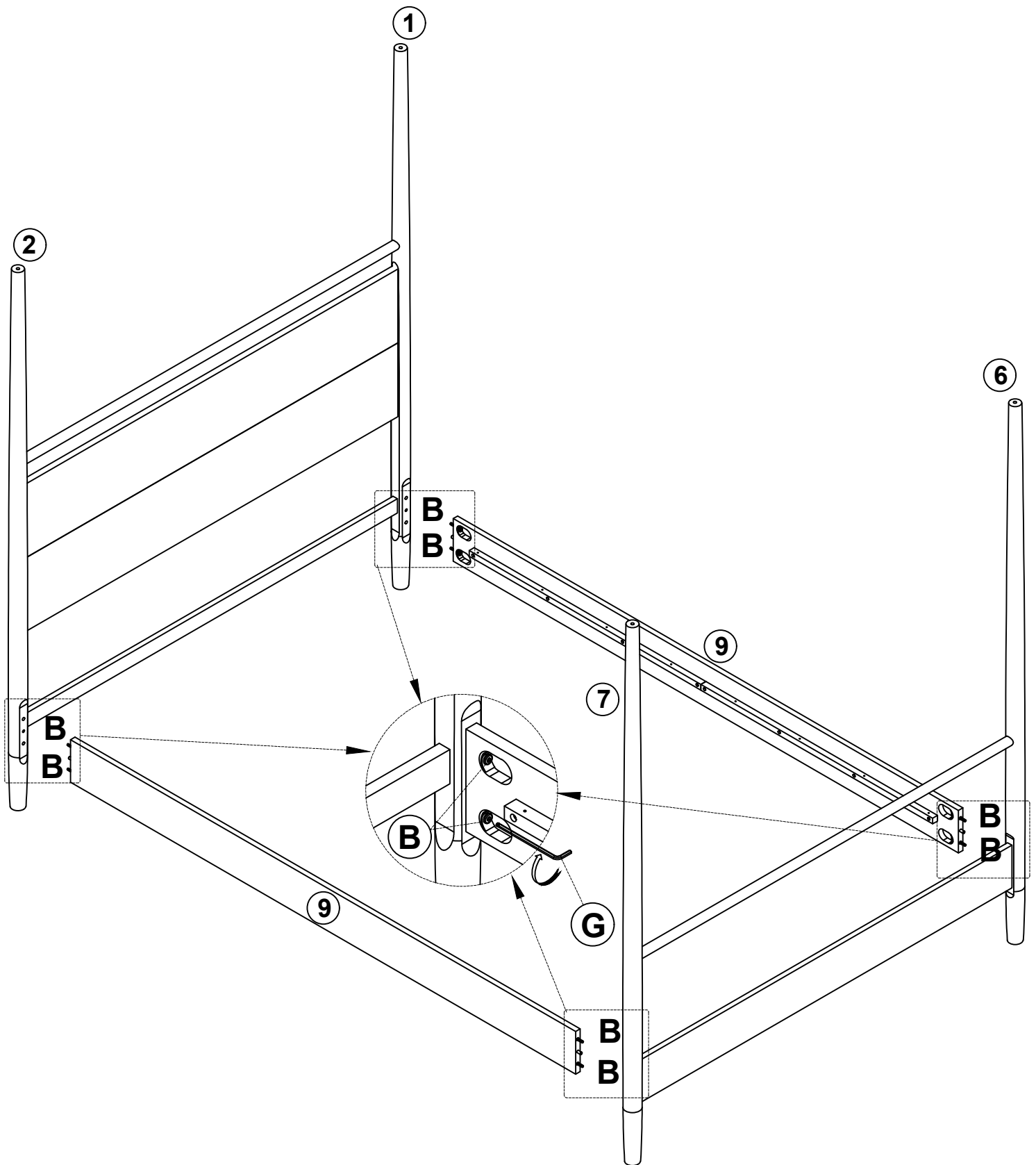
Place your hands at these positions to lift the footboard


B	M6x50mm	
----------	---------	---

4SETS

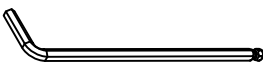
G	L4	
----------	----	---

Step 6
Étape 6

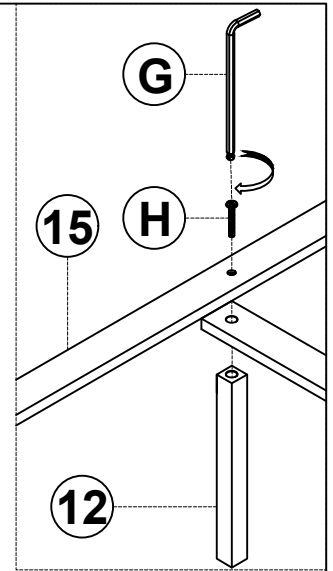


B	M6x50mm	
----------	---------	---

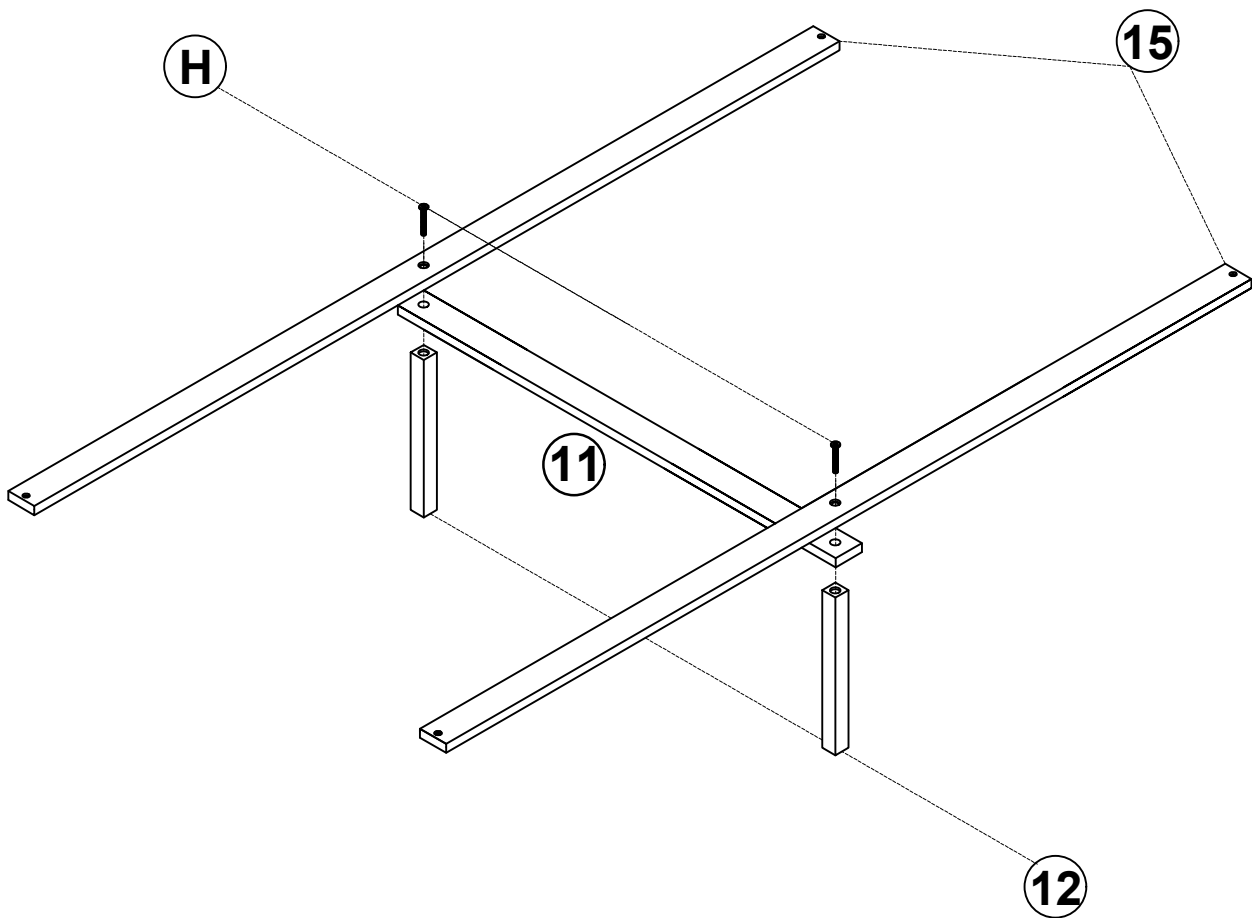
8SETS


G	L4	
----------	----	---

Step 7
Étape 7

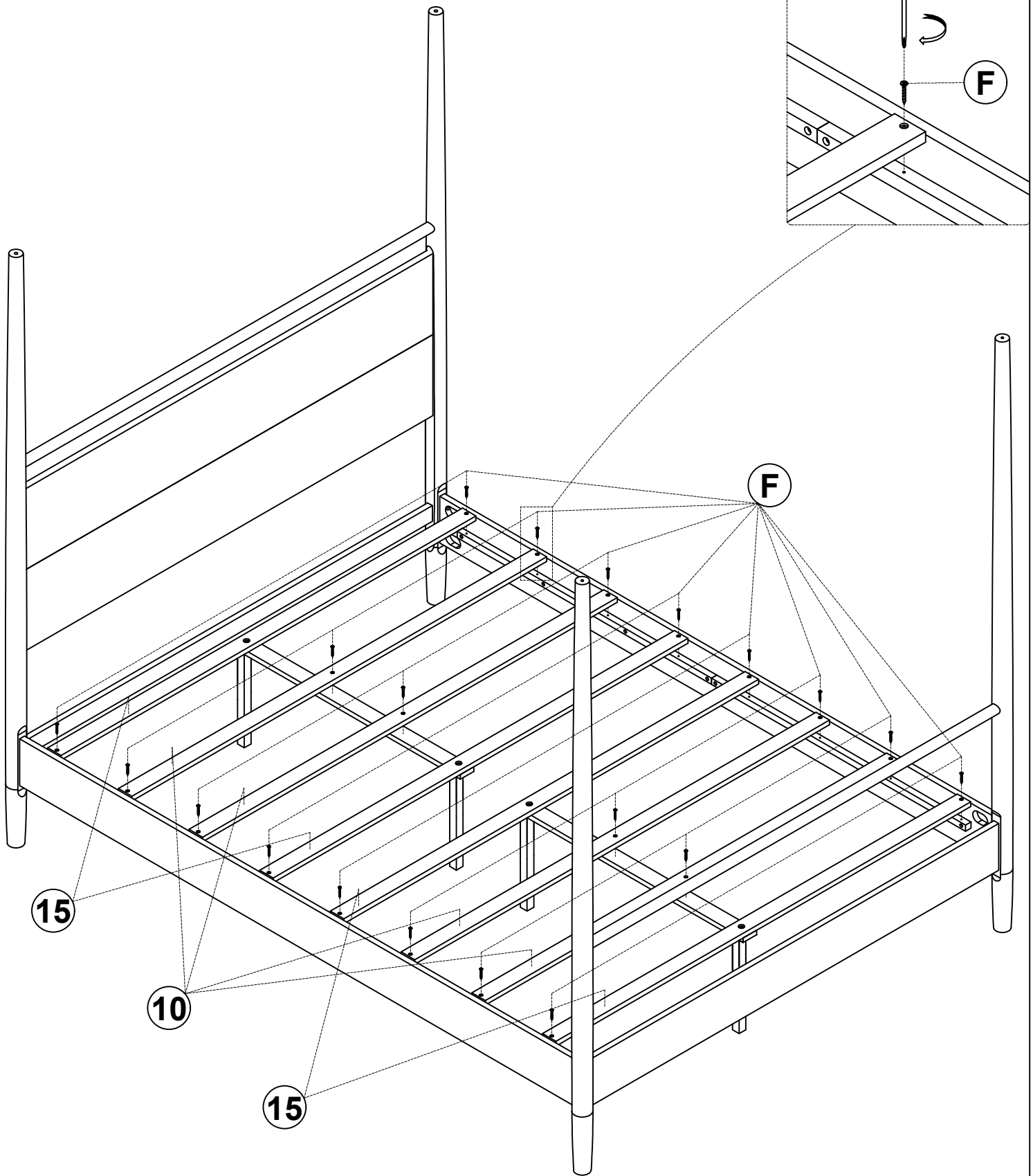


X2



H	M6x50mm	4PCS	G	L4	
----------	---------	------	----------	----	---

Step 8
Étape 8



G

L4



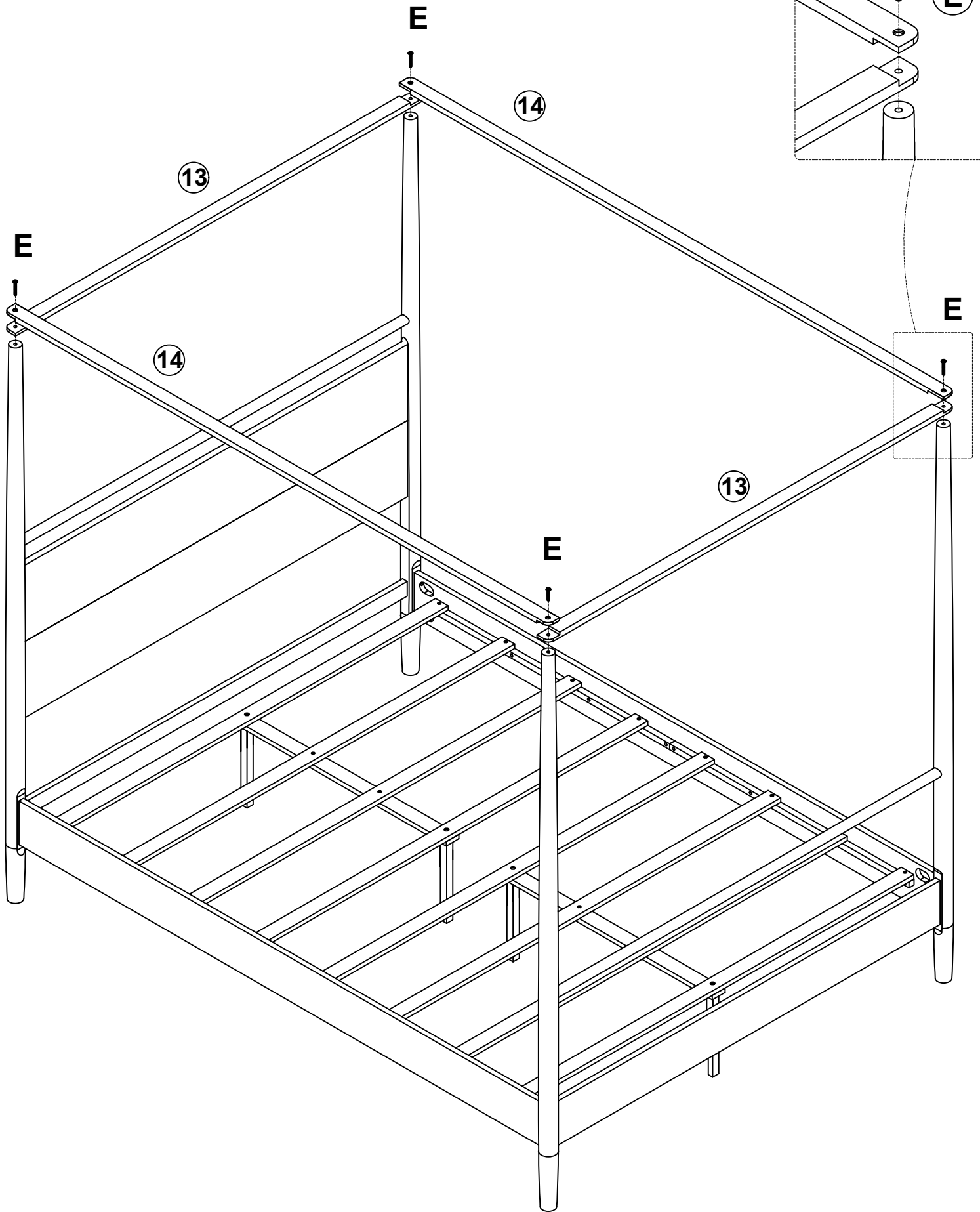
F


M4x25mm



20PCS

Step 9
Étape 9



E M6x35mm 

4PCS

G L4 