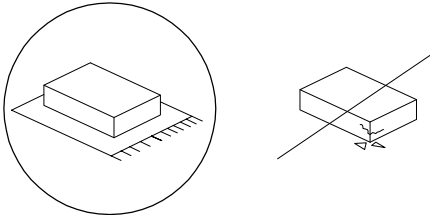
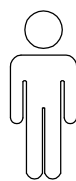
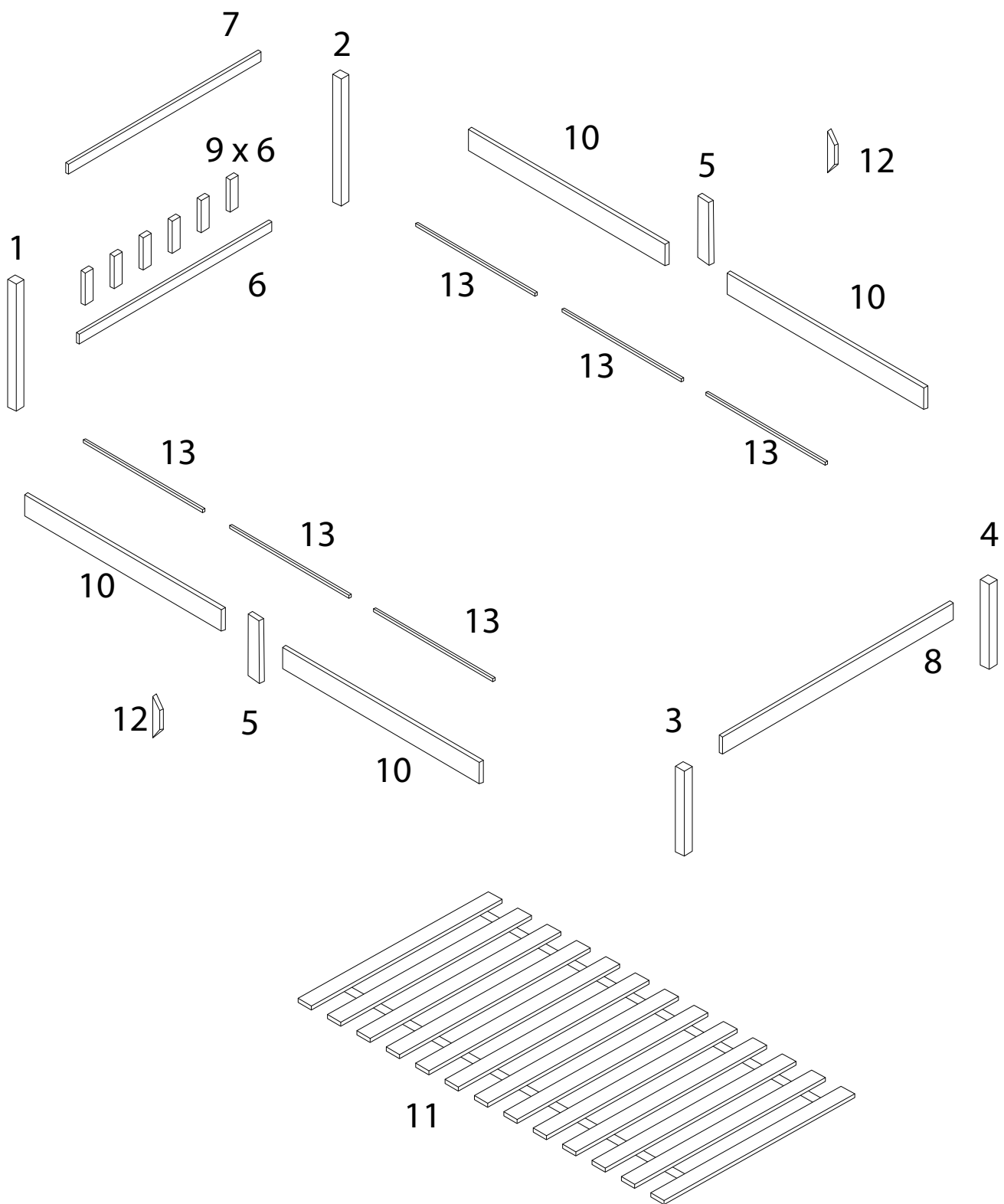
	<p>45'</p>
		
		<p>2</p>



1



x 1

2



x 1

3



x 1

4



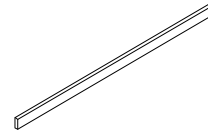
x 1

5



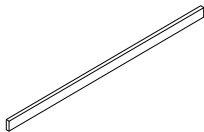
x 2

6



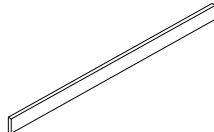
x 1

7



x 1

8



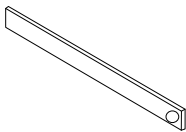
x 1

9



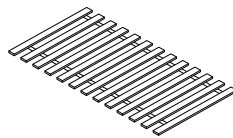
x 6

10



x 1

11



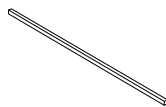
x 1

12

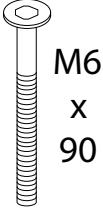

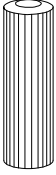

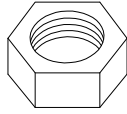
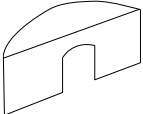
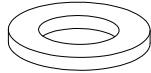
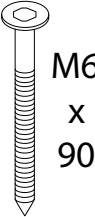
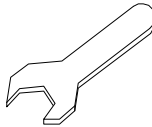
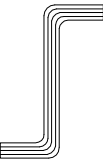

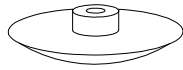


x 2

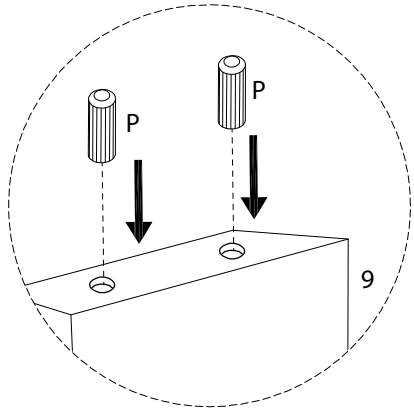
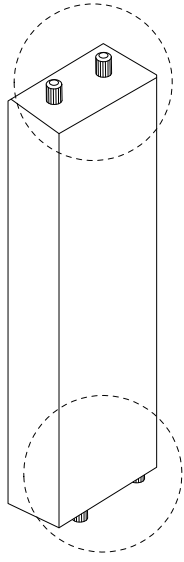
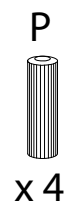
13



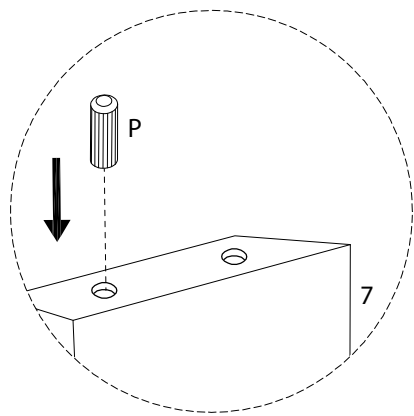
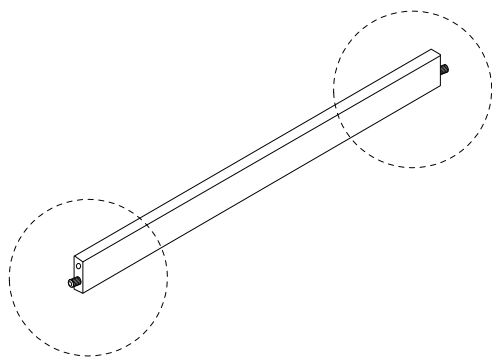
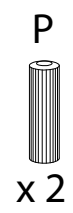
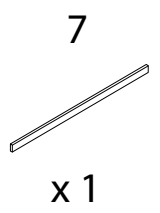
x 6

<p>N</p>  <p>M6 x 90</p> <p>x 12</p>	<p>O</p>  <p>x 12</p>	<p>P</p>  <p>x 46</p>
<p>Q</p>  <p>x 2</p>	<p>R</p>  <p>x 4</p>	<p>S</p>  <p>x 4</p>
<p>T</p>  <p>x 4</p>	<p>U</p>  <p>M6 x 90</p> <p>x 2</p>	<p>V</p>  <p>x 1</p>
<p>W</p>  <p>x 1</p>	<p>X</p>  <p>M4 x 30</p> <p>x 64</p>	<p>Y</p>  <p>x 14</p>

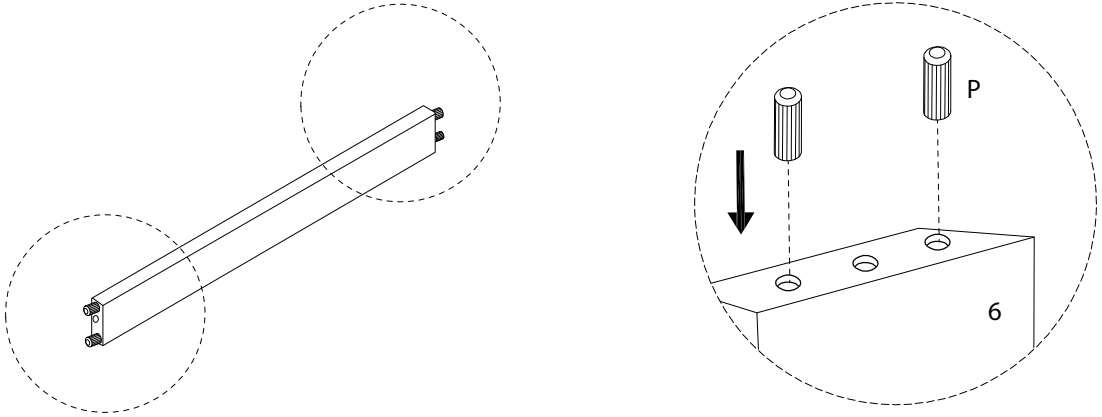
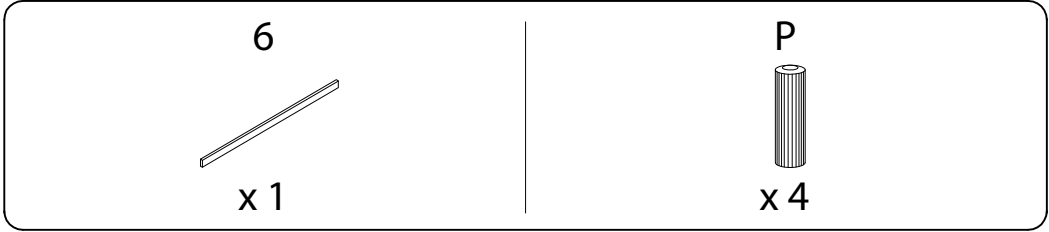
1 x 6



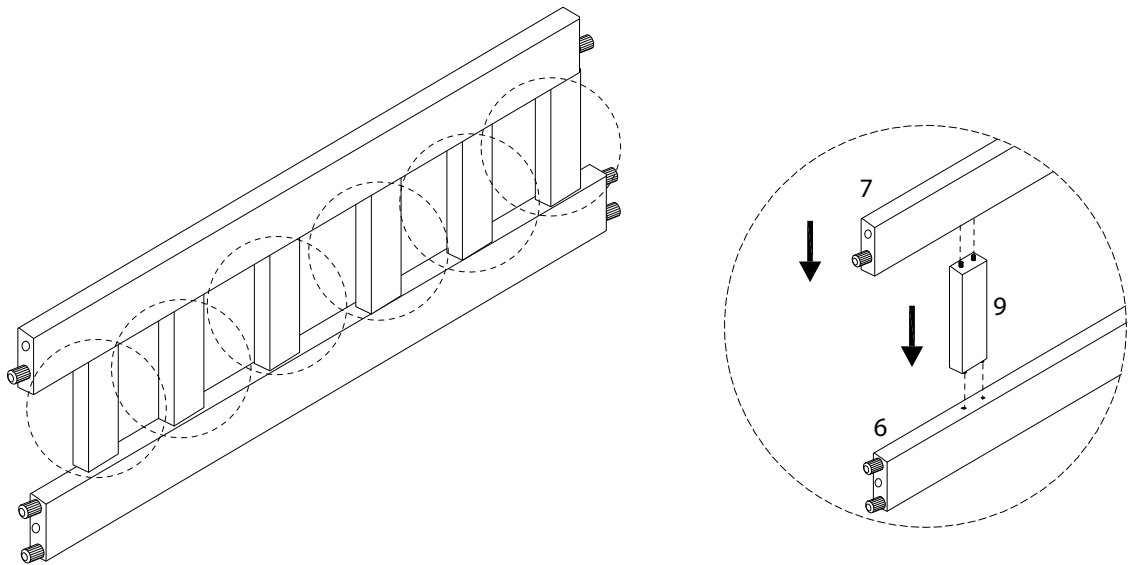
2



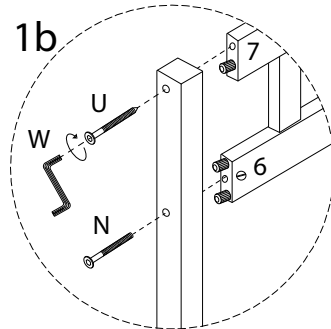
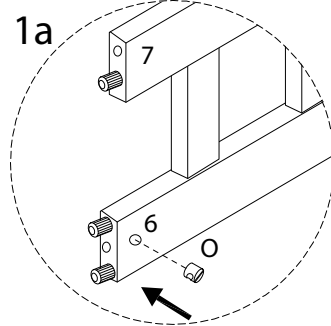
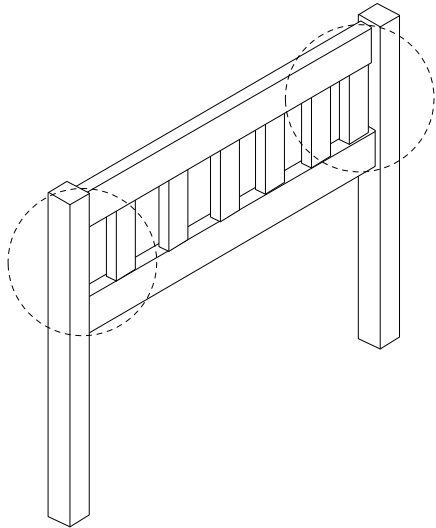
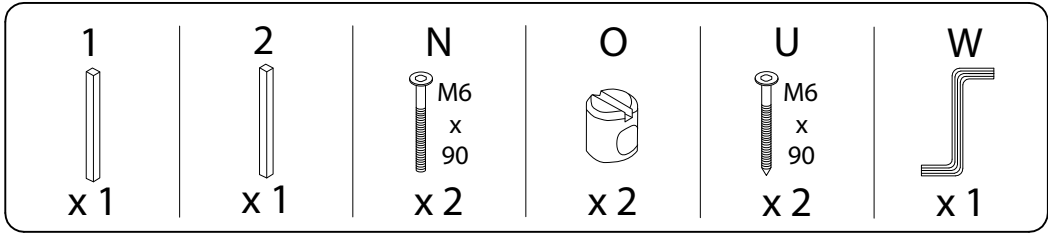
3



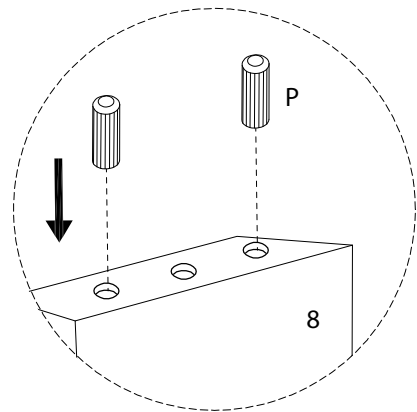
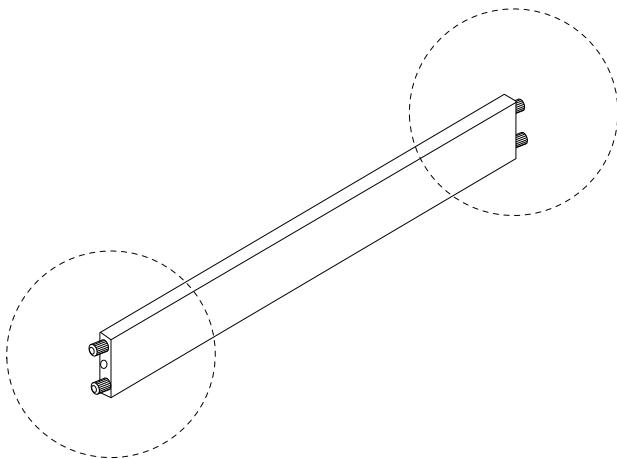
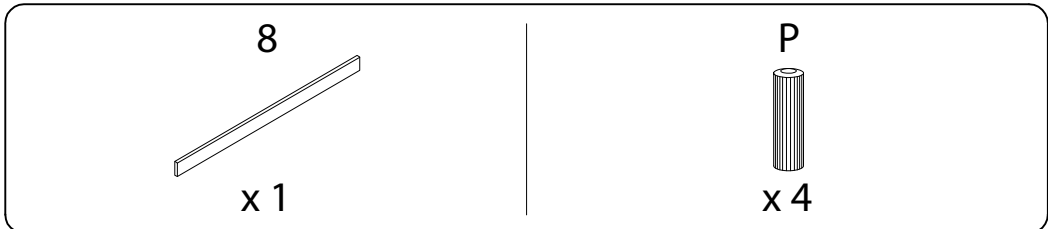
4



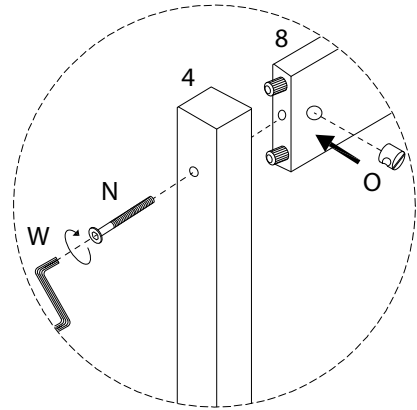
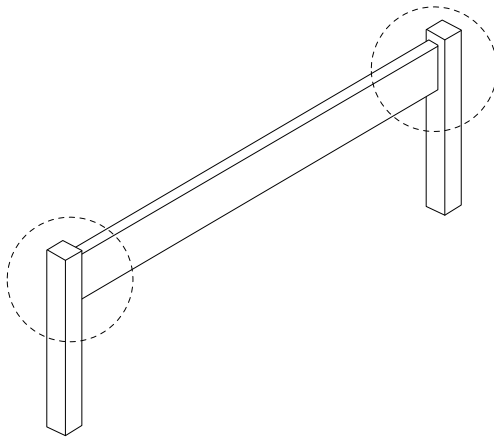
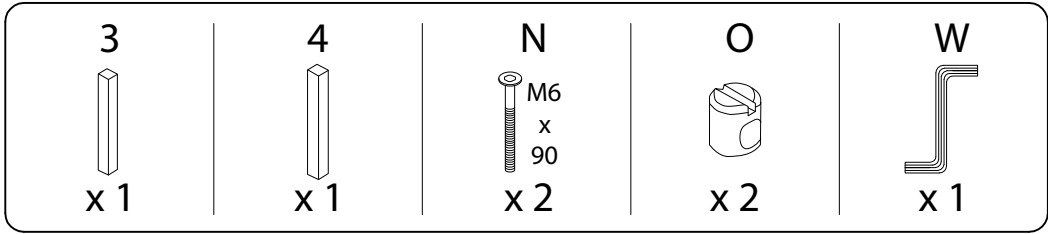
5



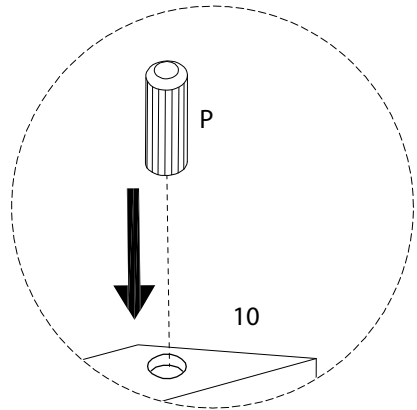
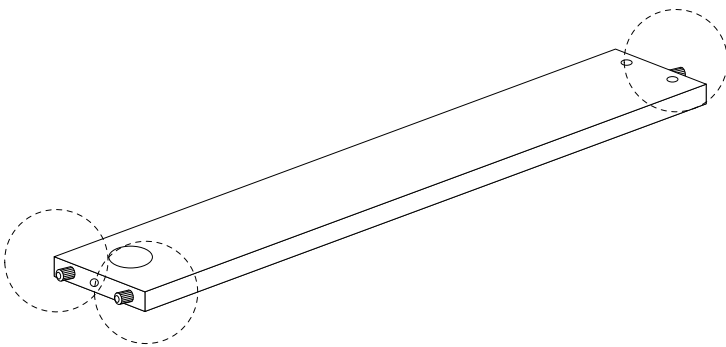
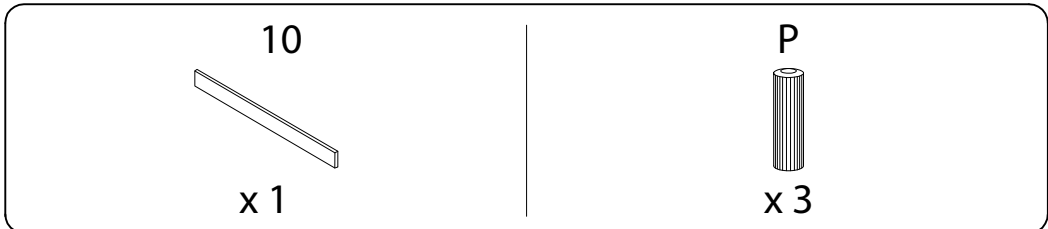
6



7



8 x 4



9 x 2

5

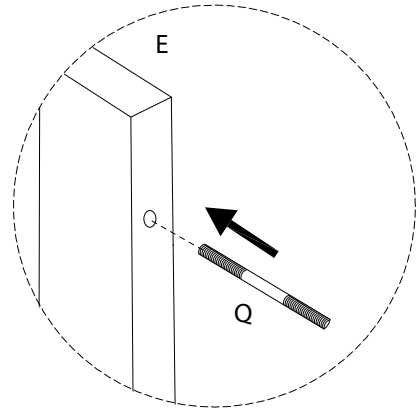
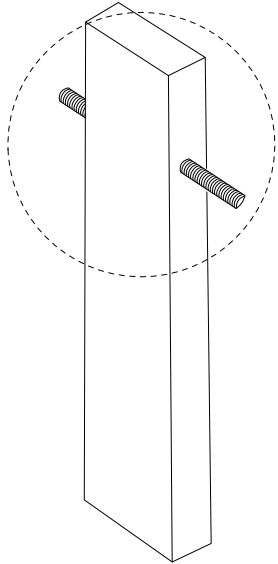


x 1

Q



x 1



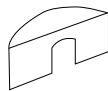
10 x 2

R



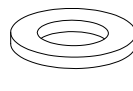
x 2

S



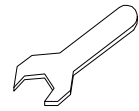
x 2

T

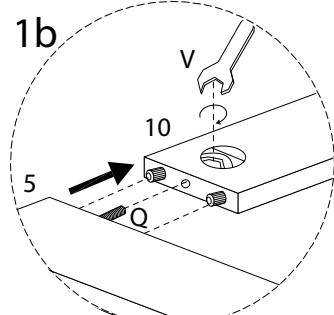
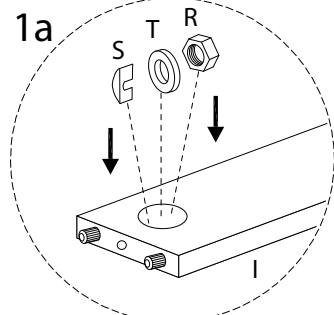
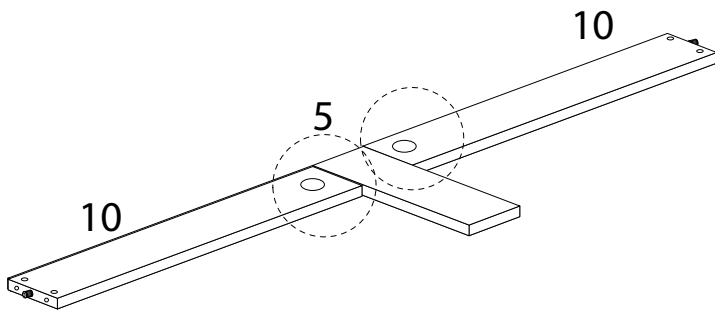


x 2

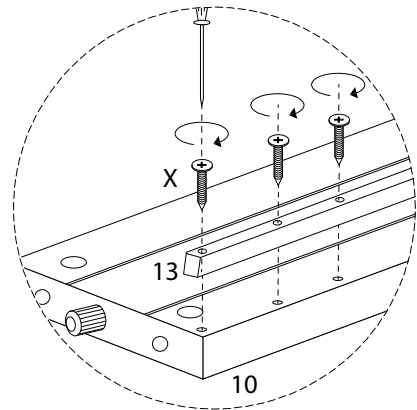
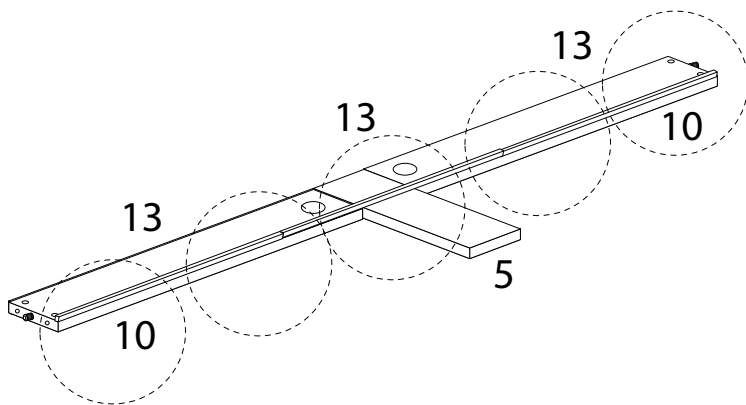
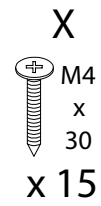
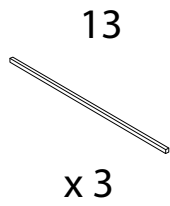
V



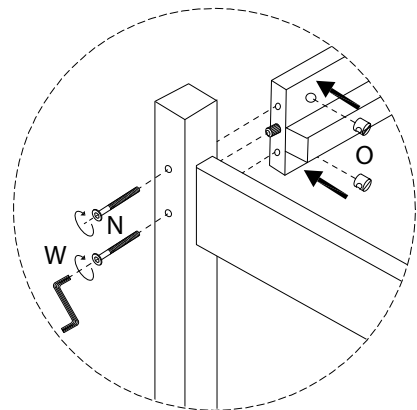
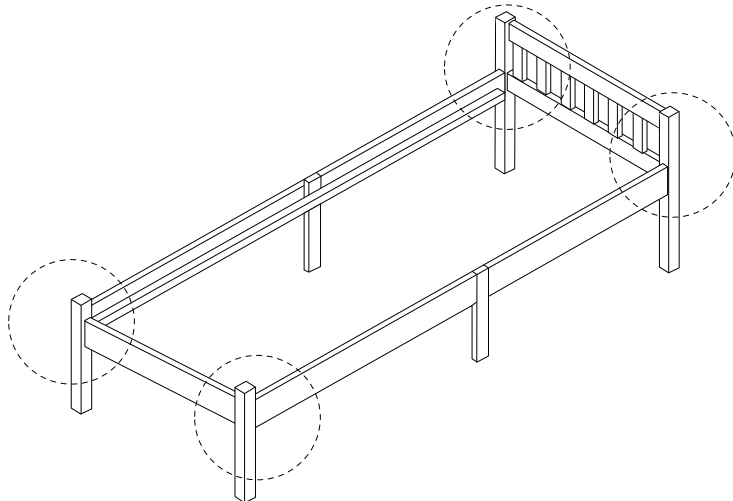
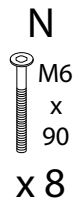
x 1



11 x 2



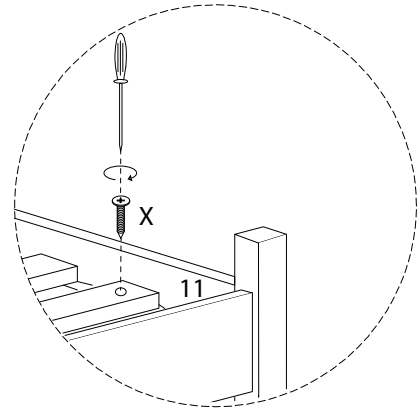
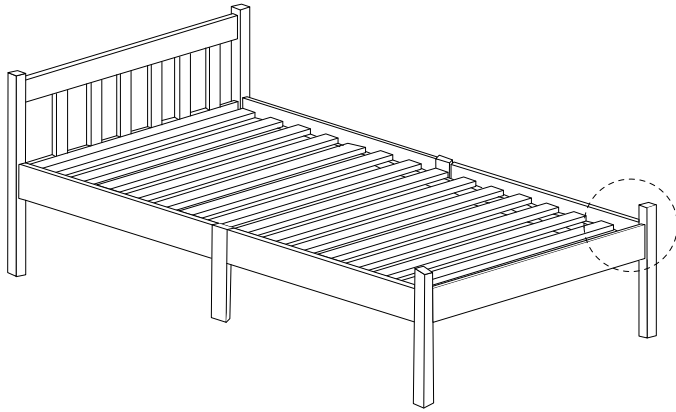
12



13

X
M4
x
30
x 30

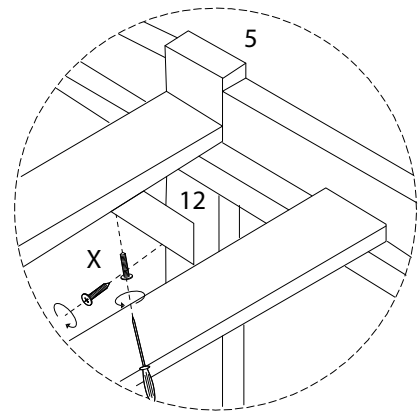
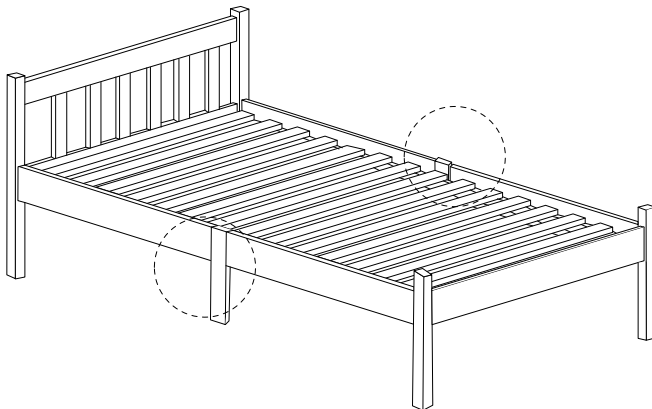
11
x 1



14

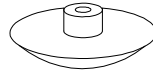
X
M4
x
30
x 4

12
x 2



15

Y



x 14

