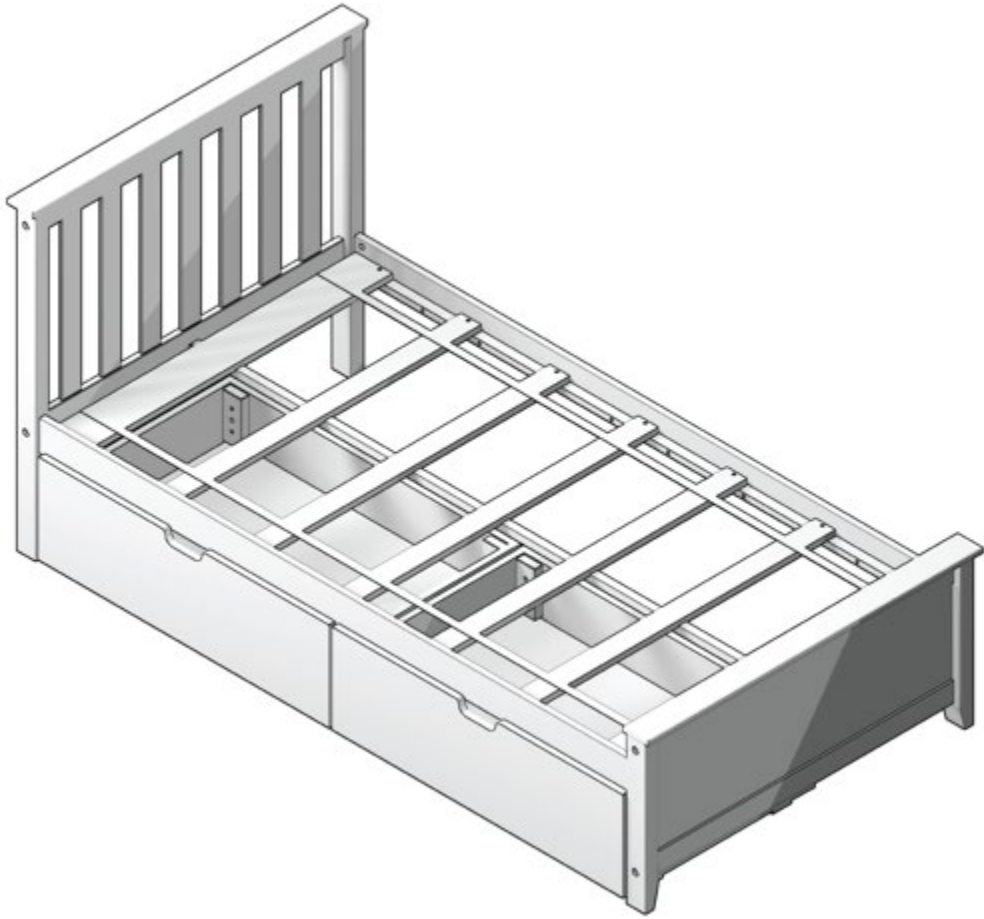


# Twin Bed with Storage Drawers

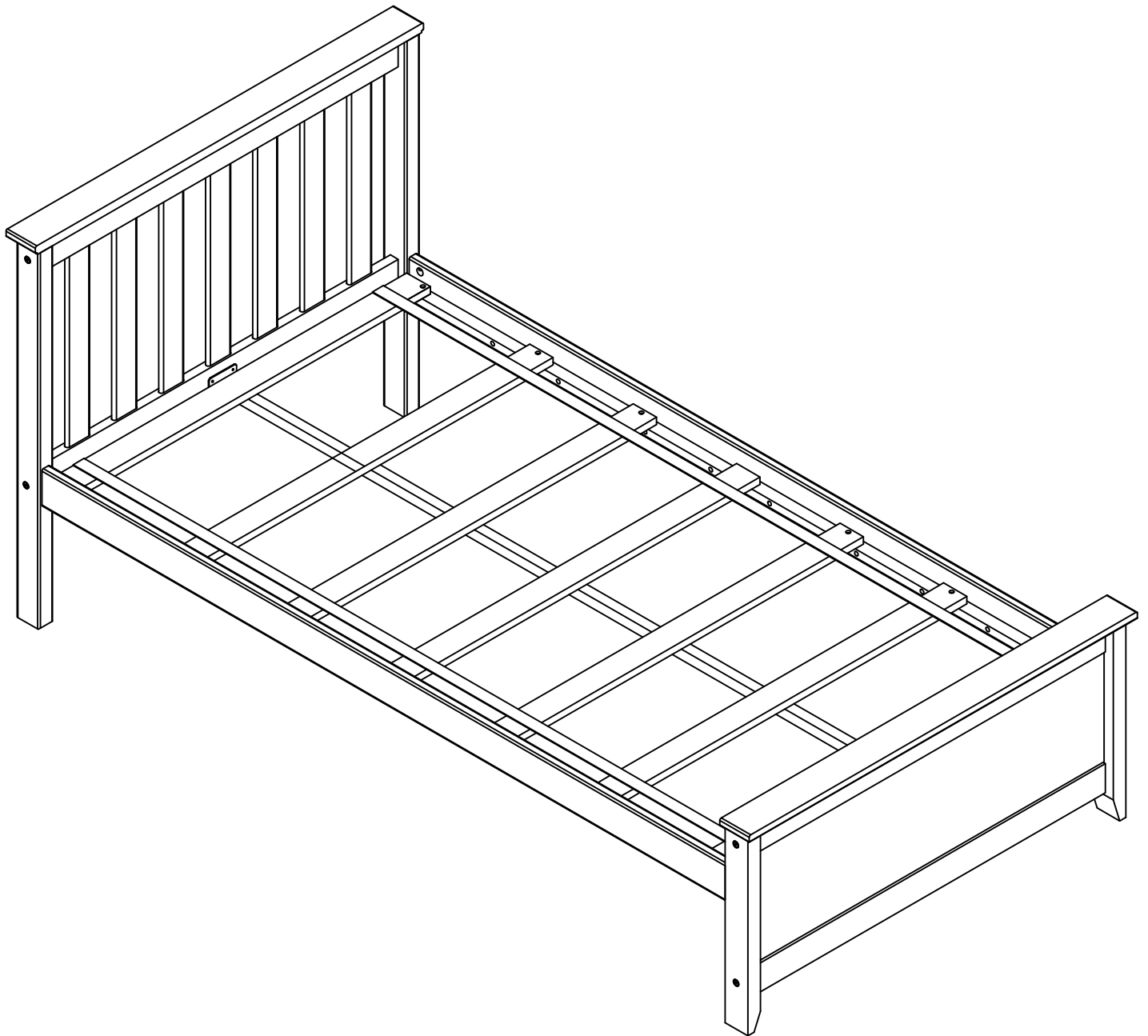
## Assembly Instructions



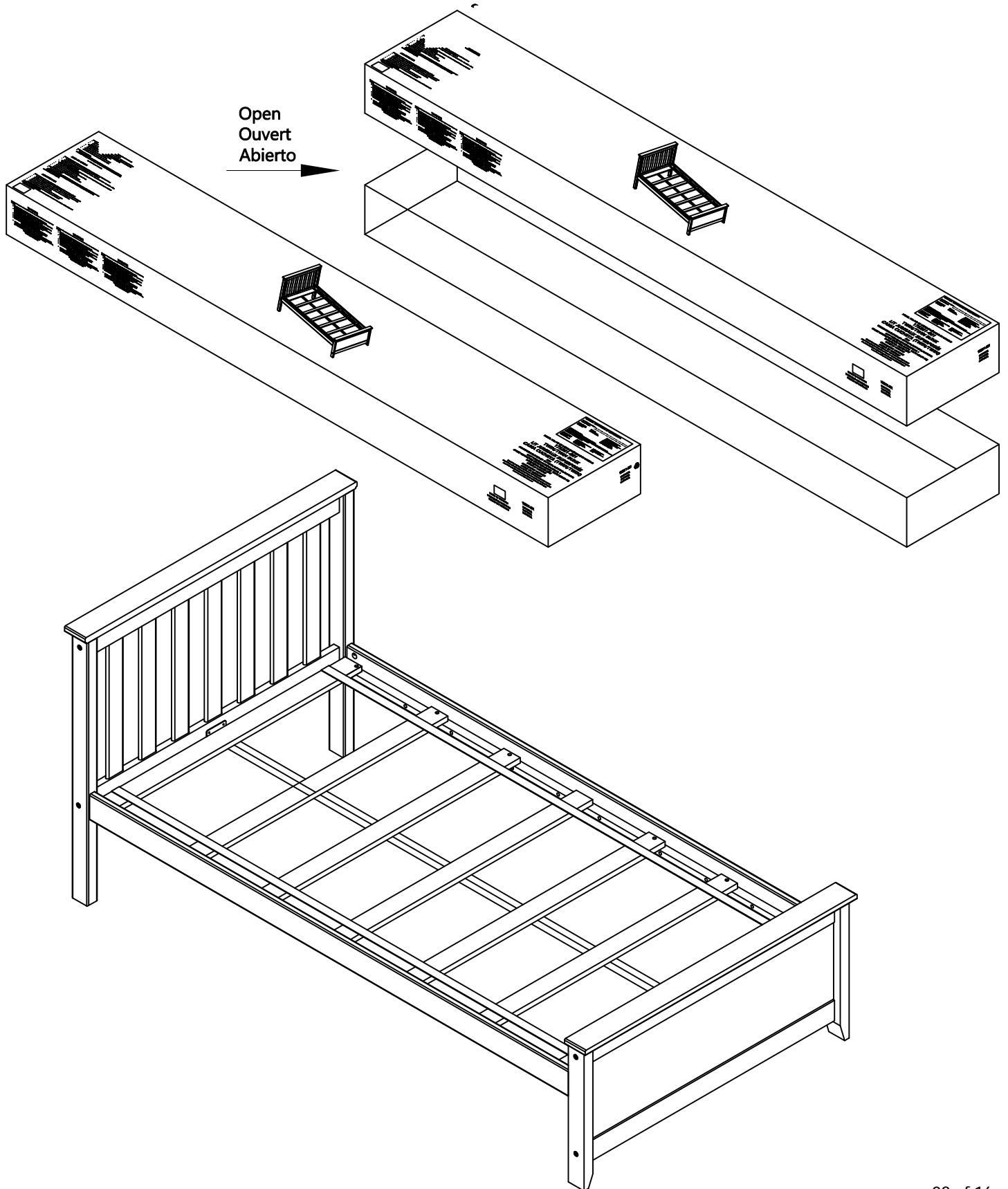
# ATTENTION

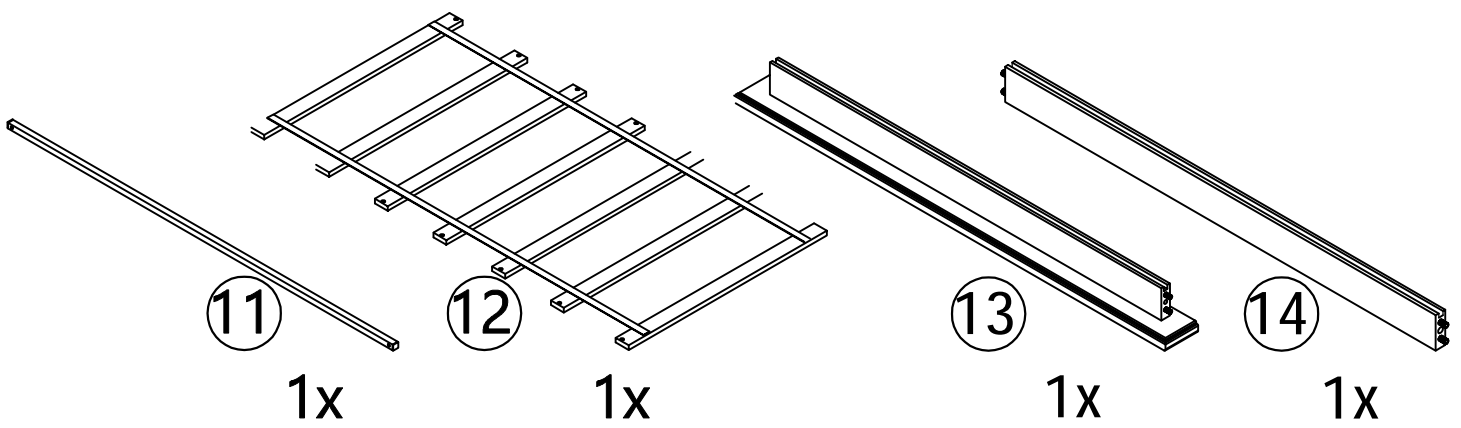
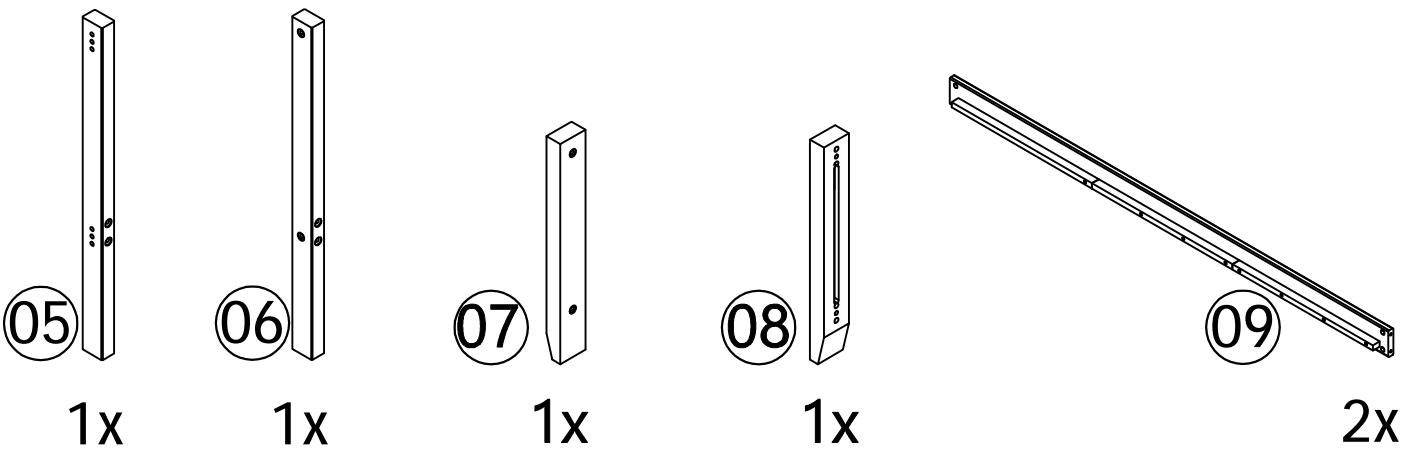
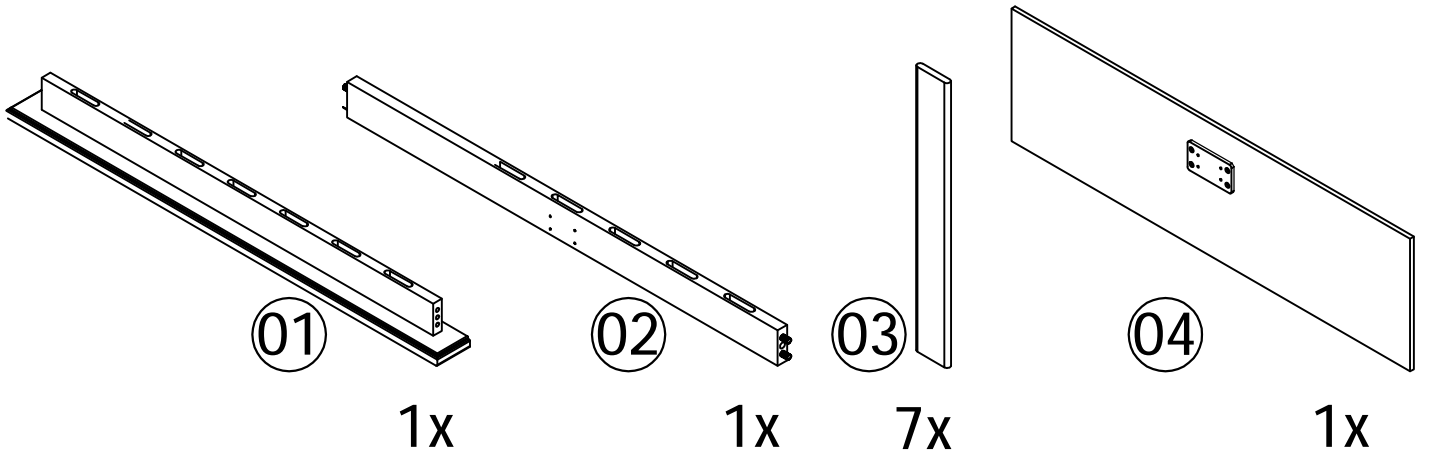
PLEASE READ BEFORE OPENING + ASSEMBLING

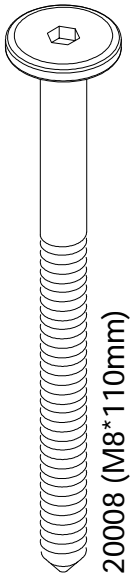
TWIN BED  
LIT SIMPLE  
CAMA INDIVIDUAL



# TWIN BED LIT SIMPLE CAMA INDIVIDUAL

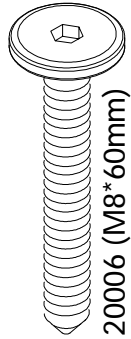






20008 (M8\*110mm)

4x



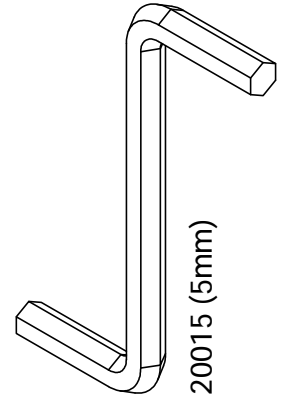
20006 (M8\*60mm)

8x



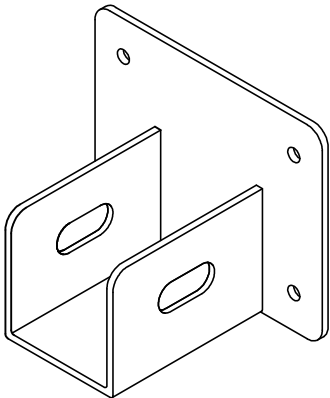
20648 (ø16\*17mm)

4x



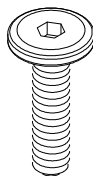
20015 (5mm)

1x



20674 (45\*76\*25mm)

2x



20428 (M6\*25mm)

2x



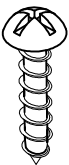
20055 (4\*30mm)

16x



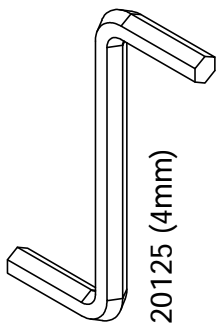
20123 (6\*13mm)

2x



20010 (3\*15mm)

8x



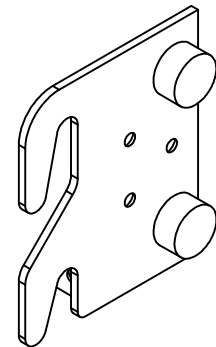
20125 (4mm)

2x



20012 (3\*19mm)

8x



20734 (80\*66\*2.5mm)

2x

**⚠ WARNING:**

**CHOKING HAZARD**  
Small Parts  
Not for children under 3 years.  
To be Assembled by an Adult

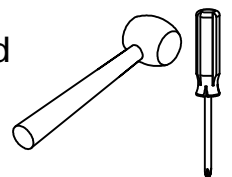
**⚠ ATTENTION:**

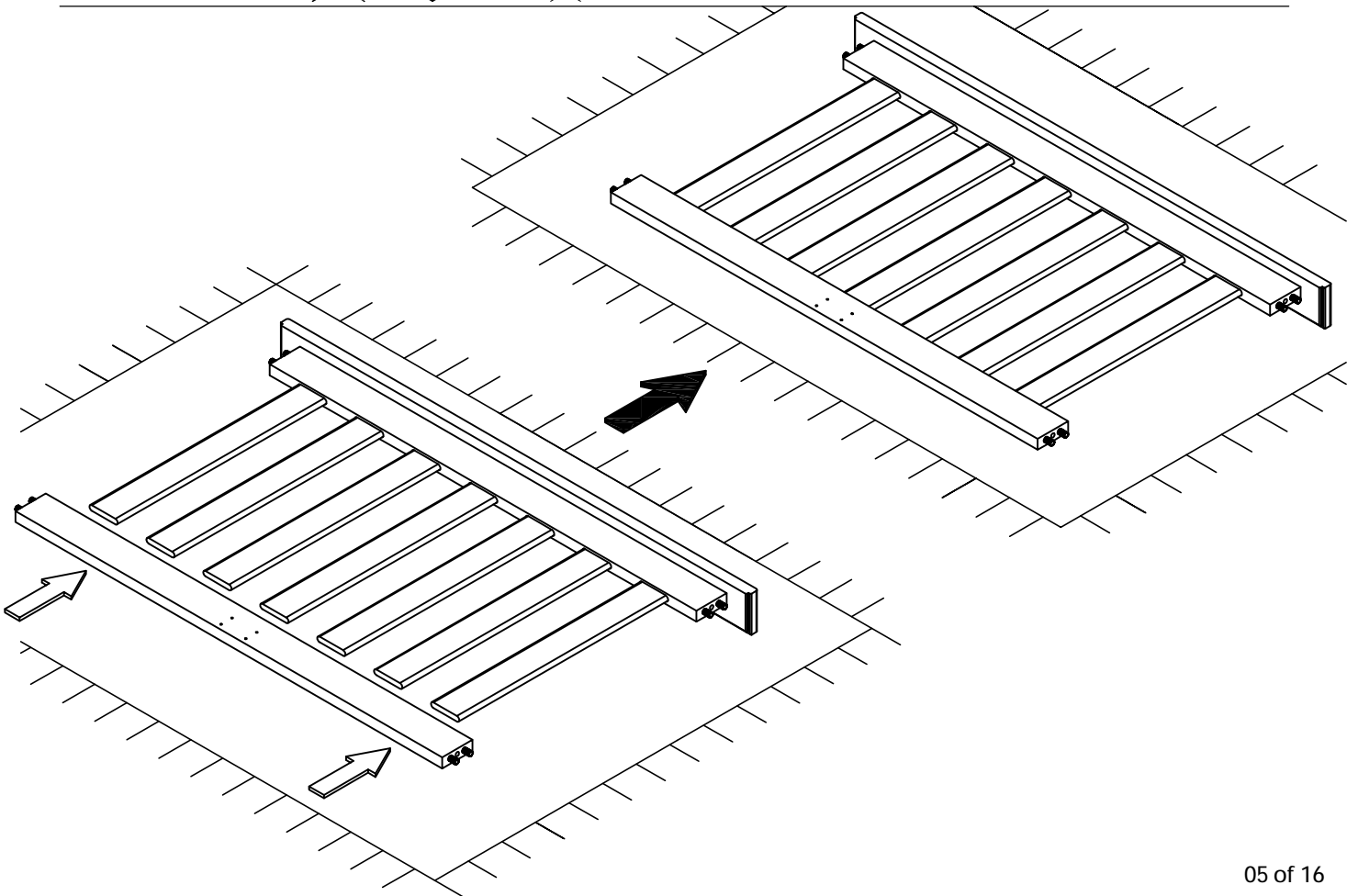
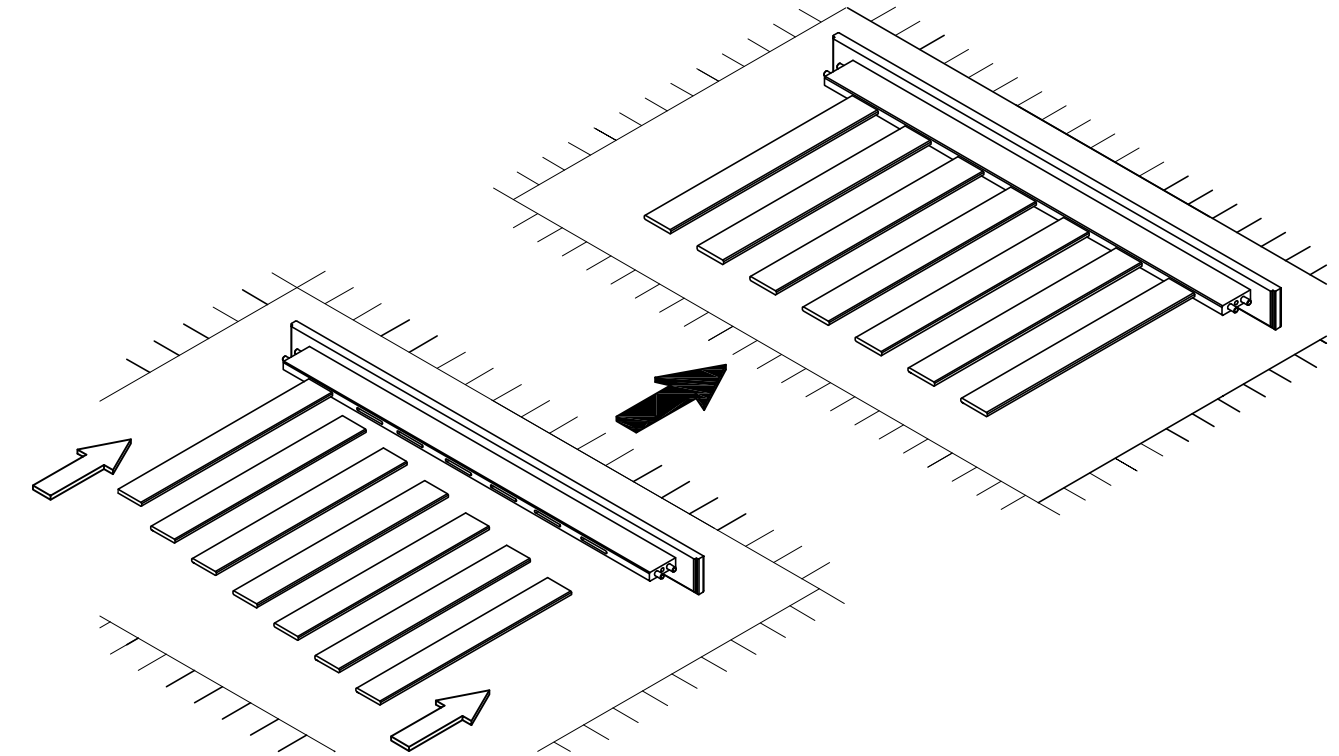
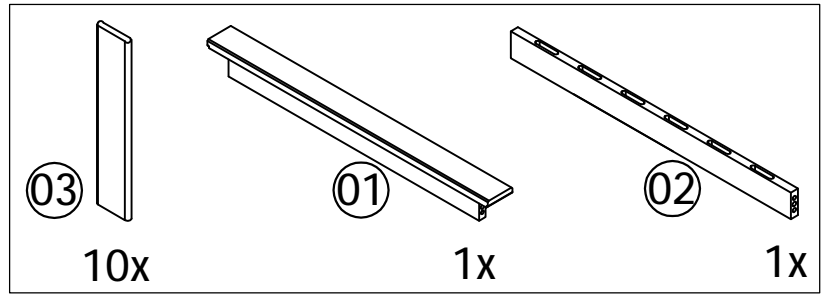
**RISQUE D'ÉTOUFFEMENT**  
Petites parties  
Ne convient pas aux enfants de moins de 3 ans.  
Doit être assemblé par un adulte

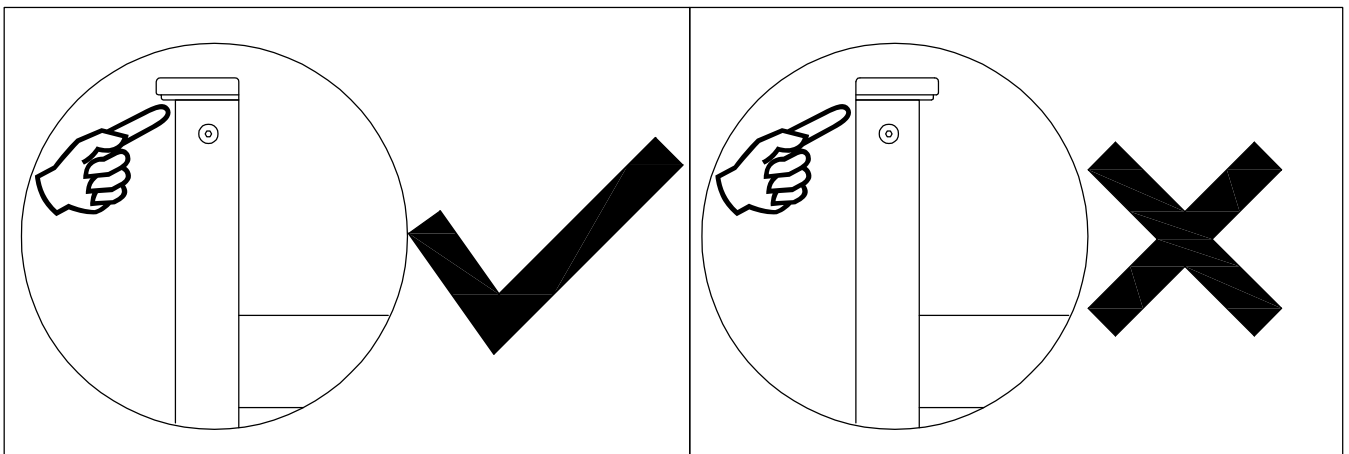
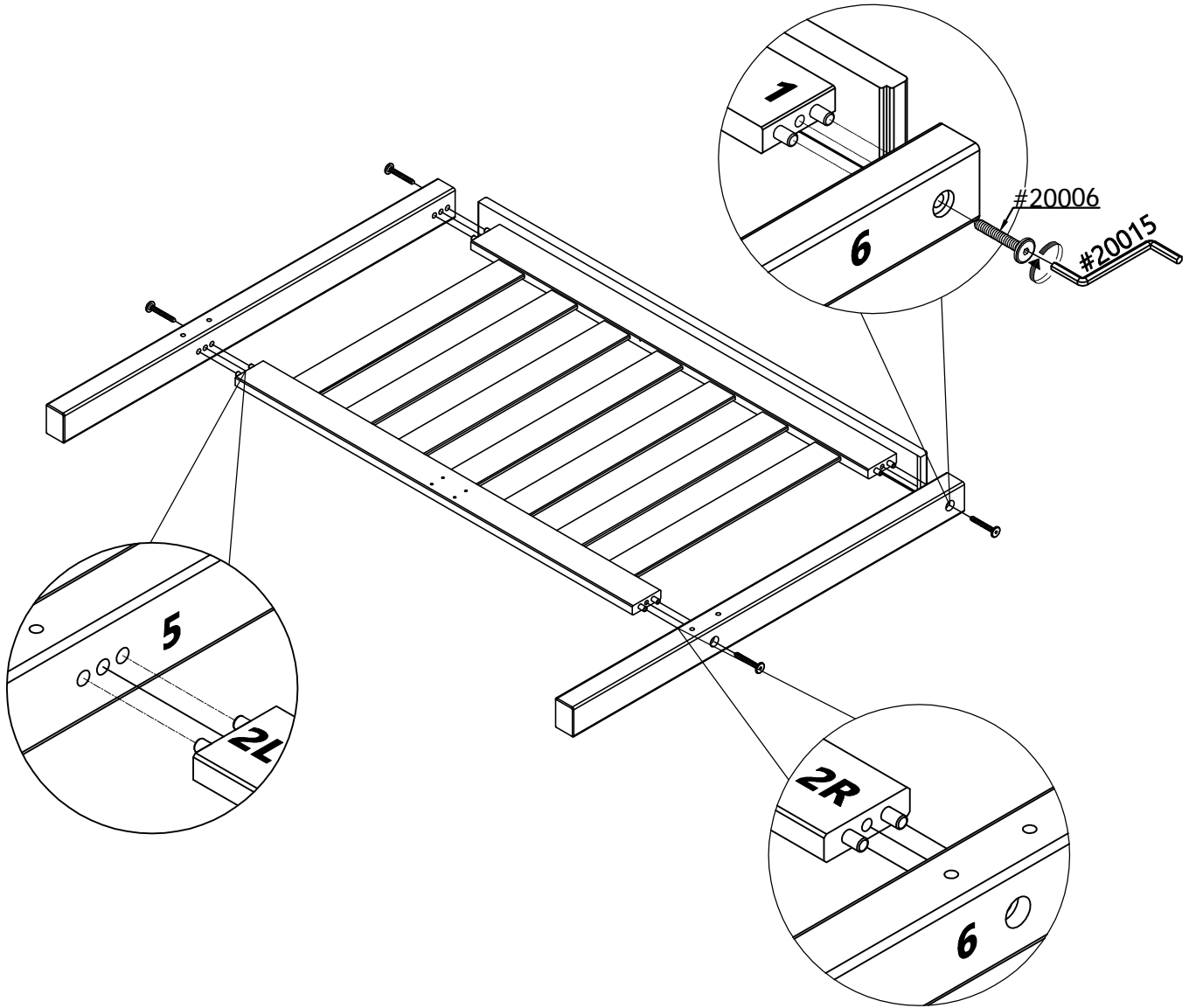
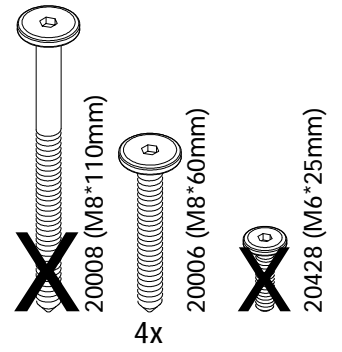
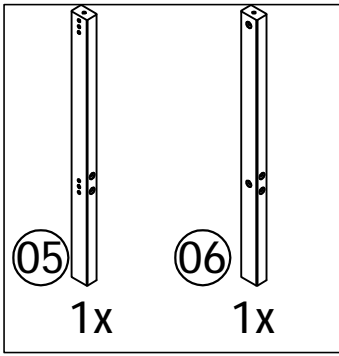
**⚠ ADVERTENCIA**

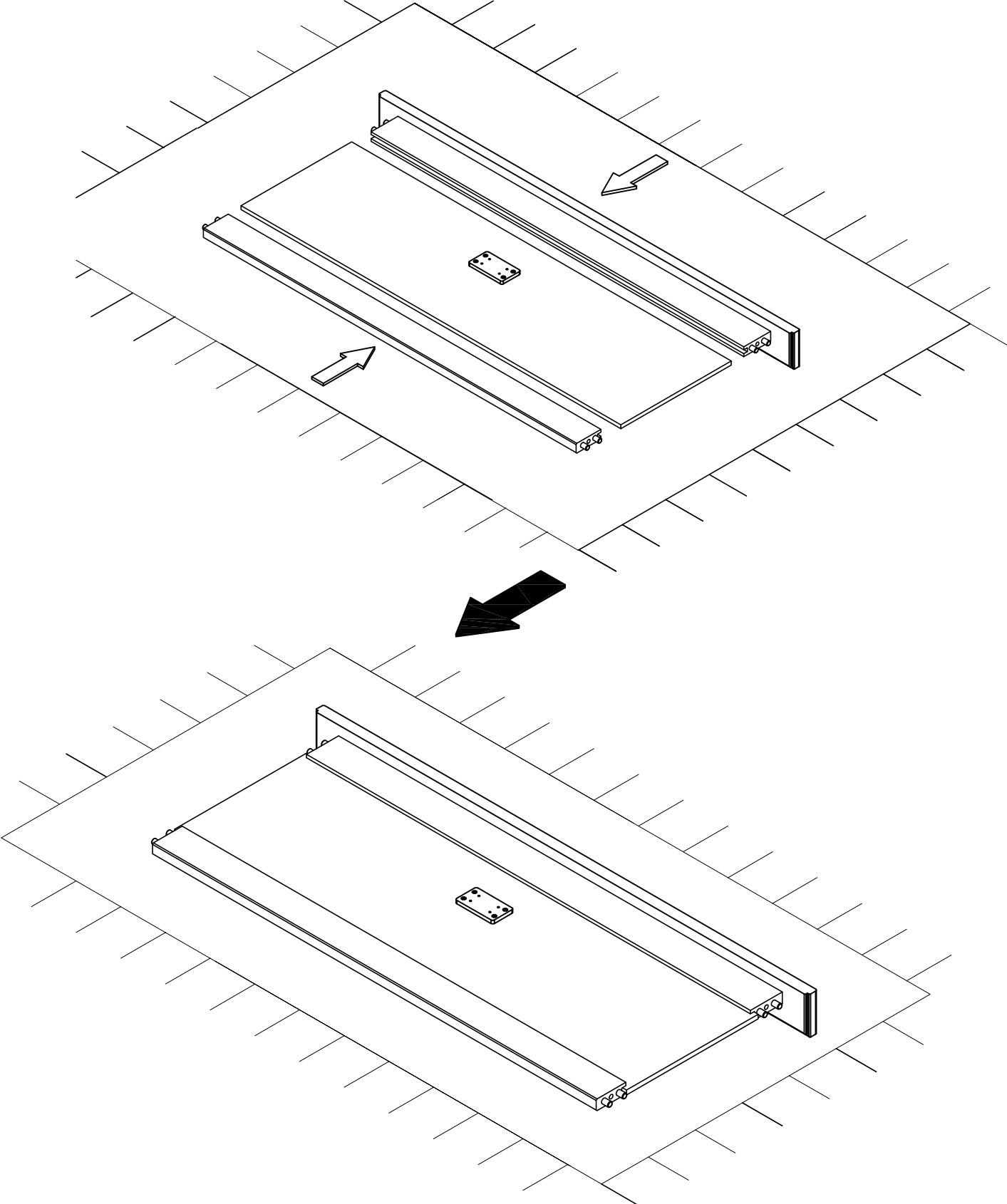
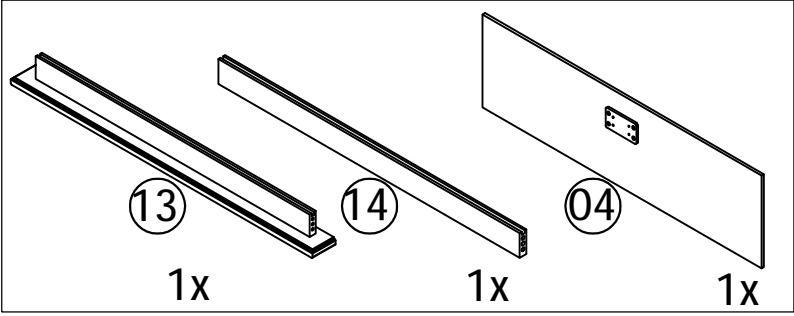
**PELIGRO DE ASFIXIA**  
Partes pequeñas  
No apta para niños menores de 3 años  
A ser ensamblado por un adulto

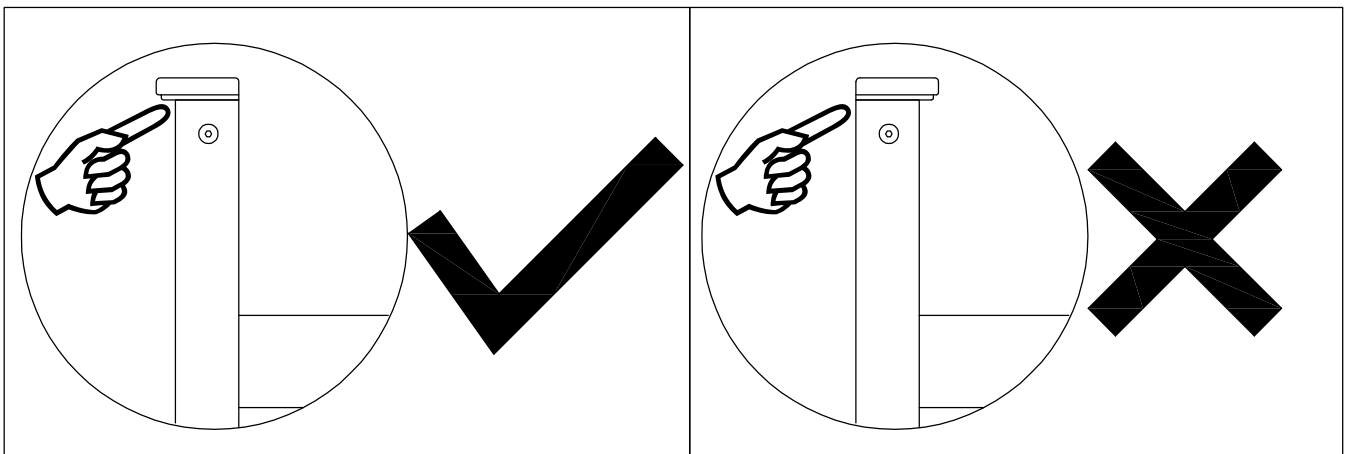
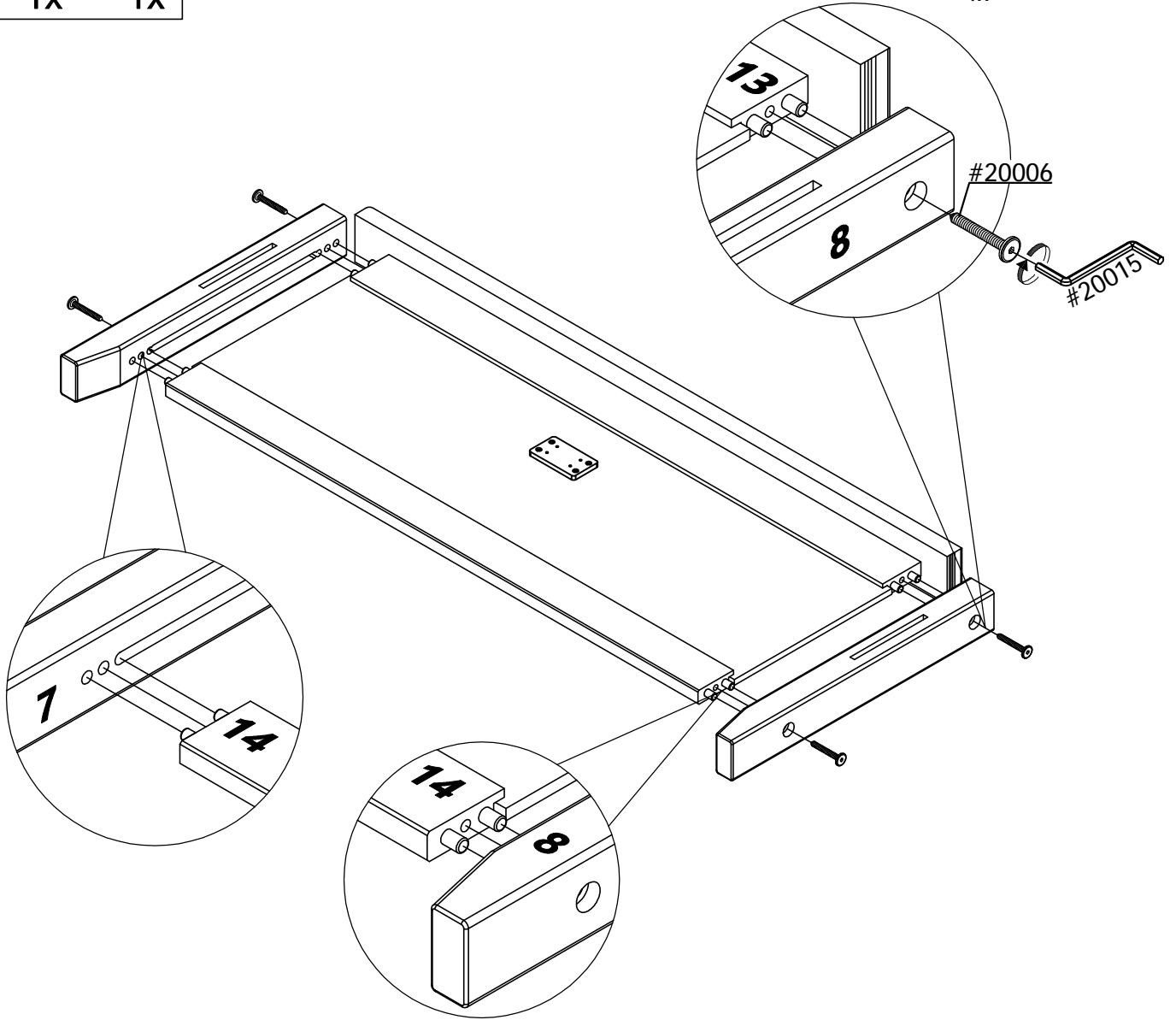
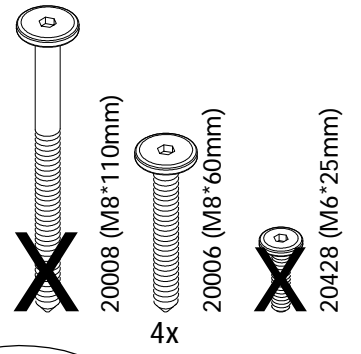
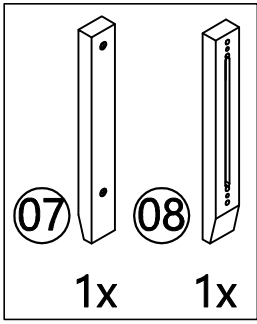
Not Included  
Non Inclus  
No Incluido

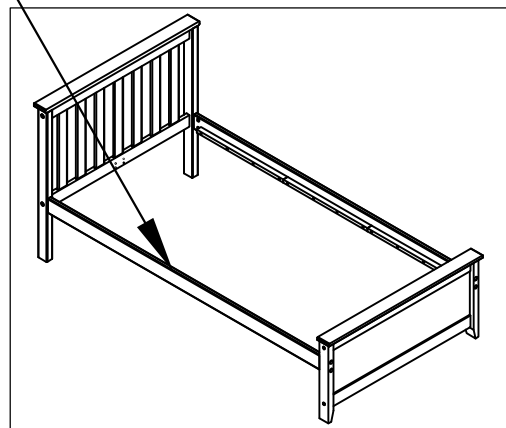
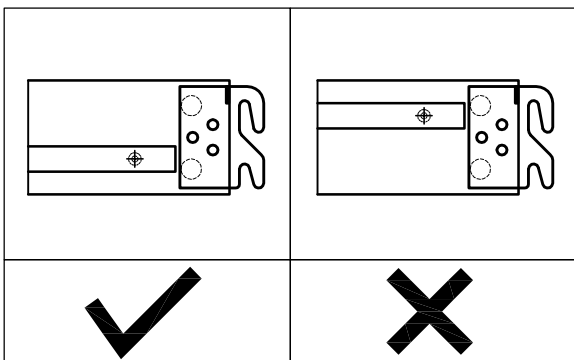
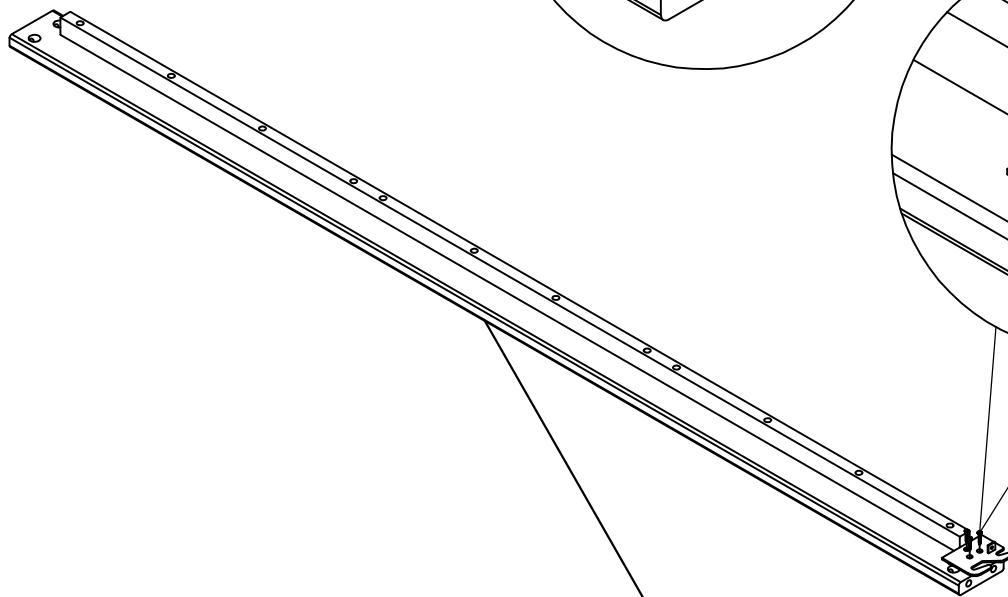
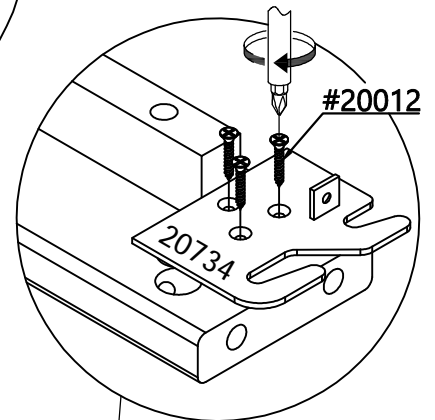
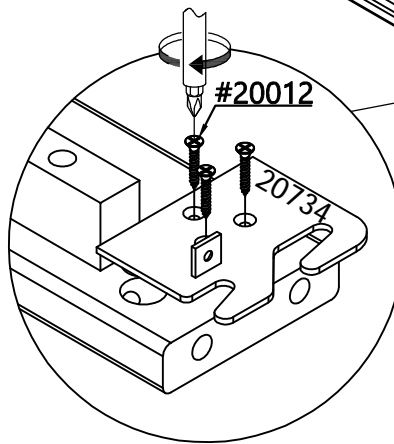
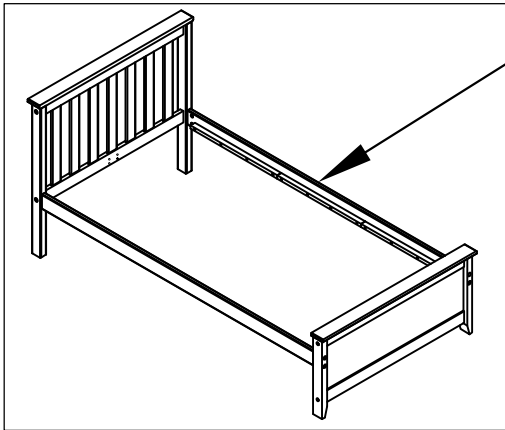
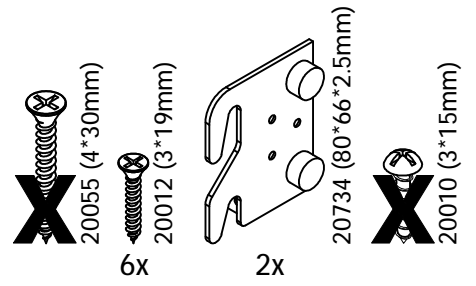
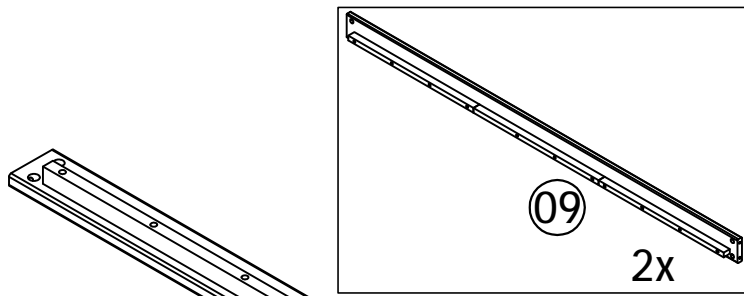


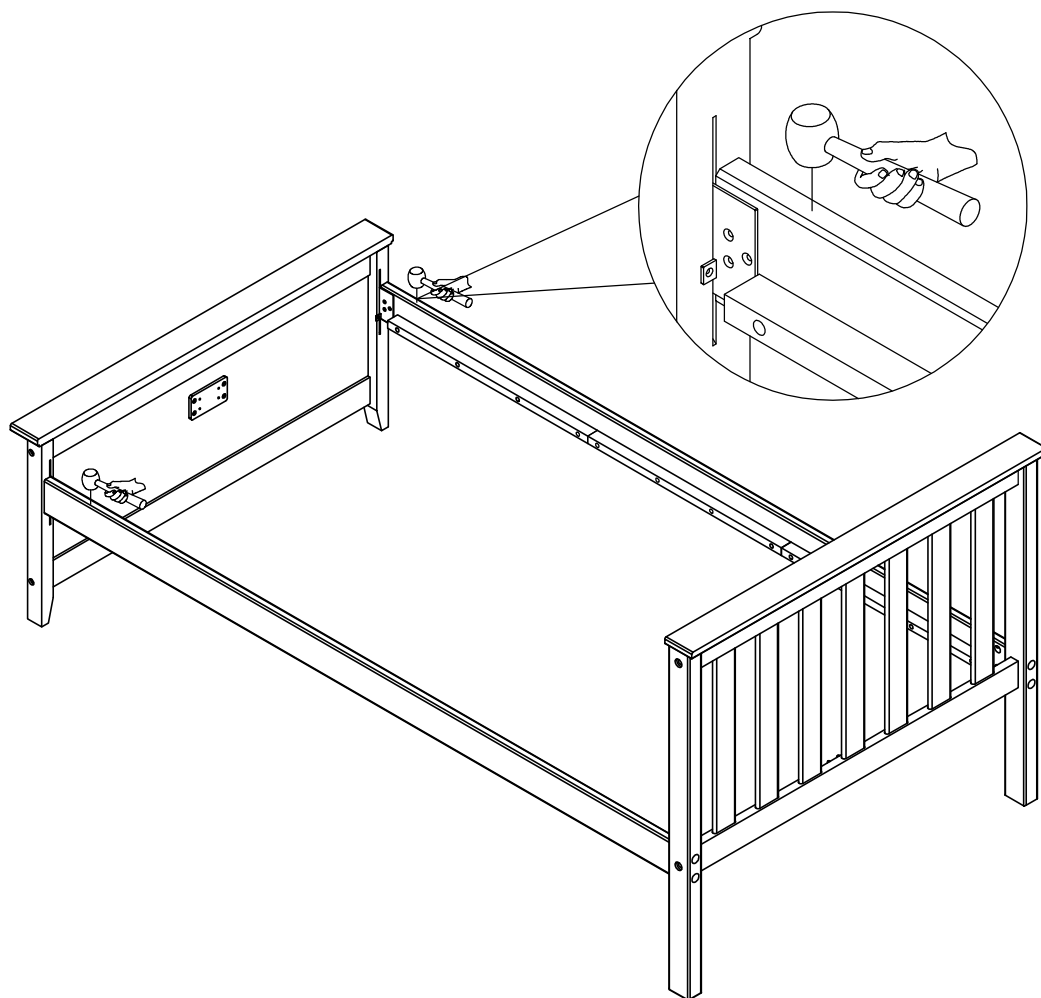
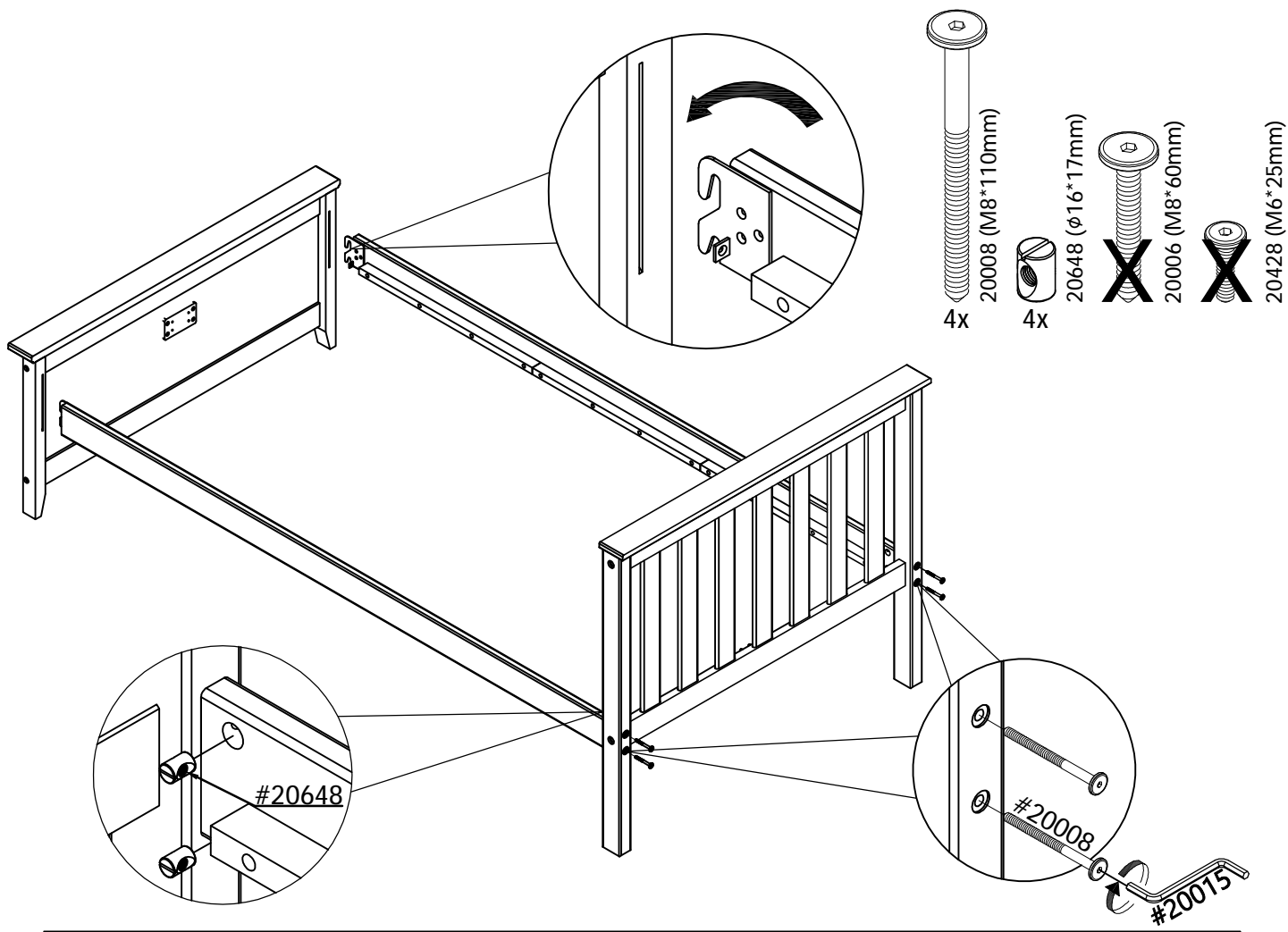


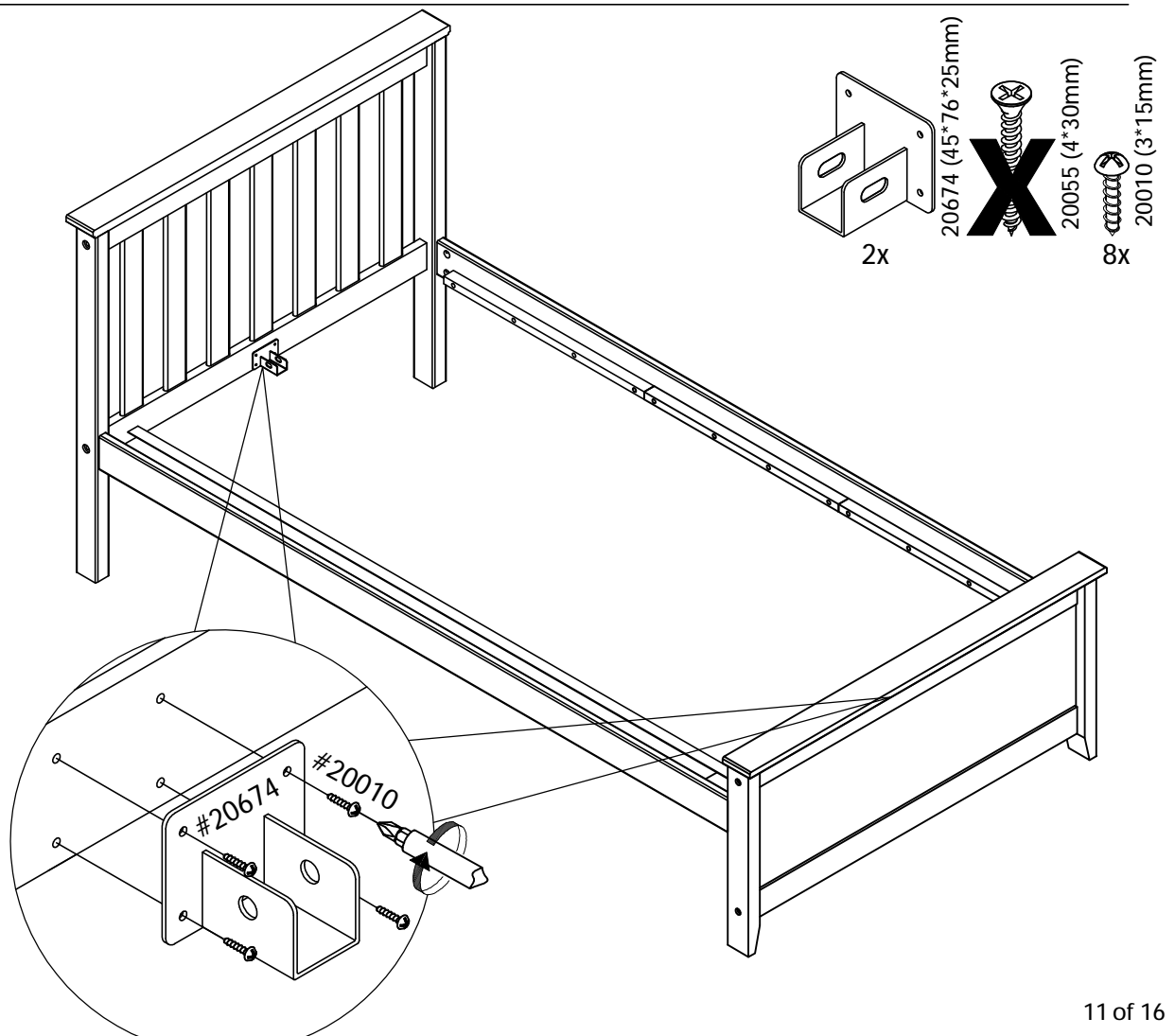
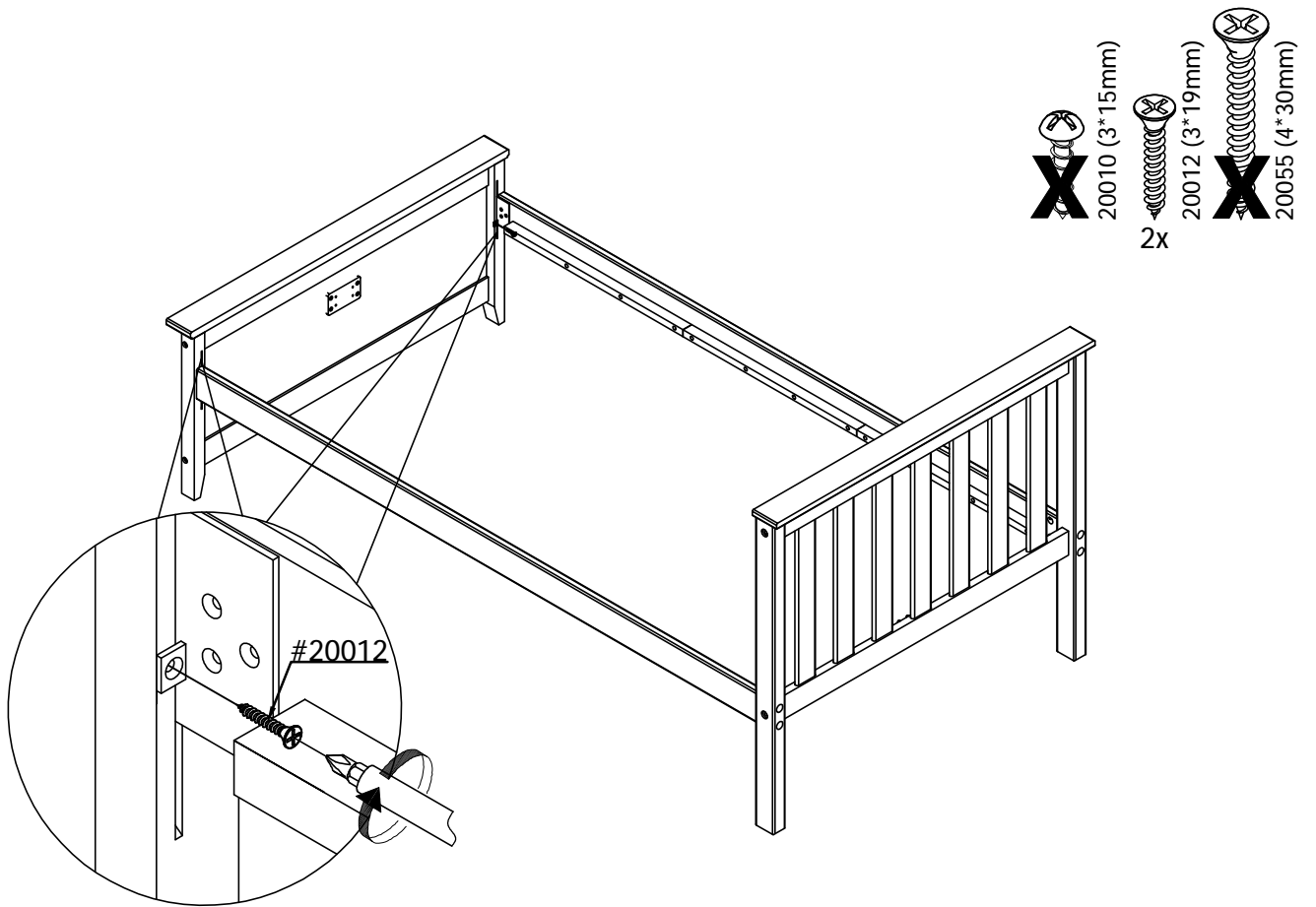


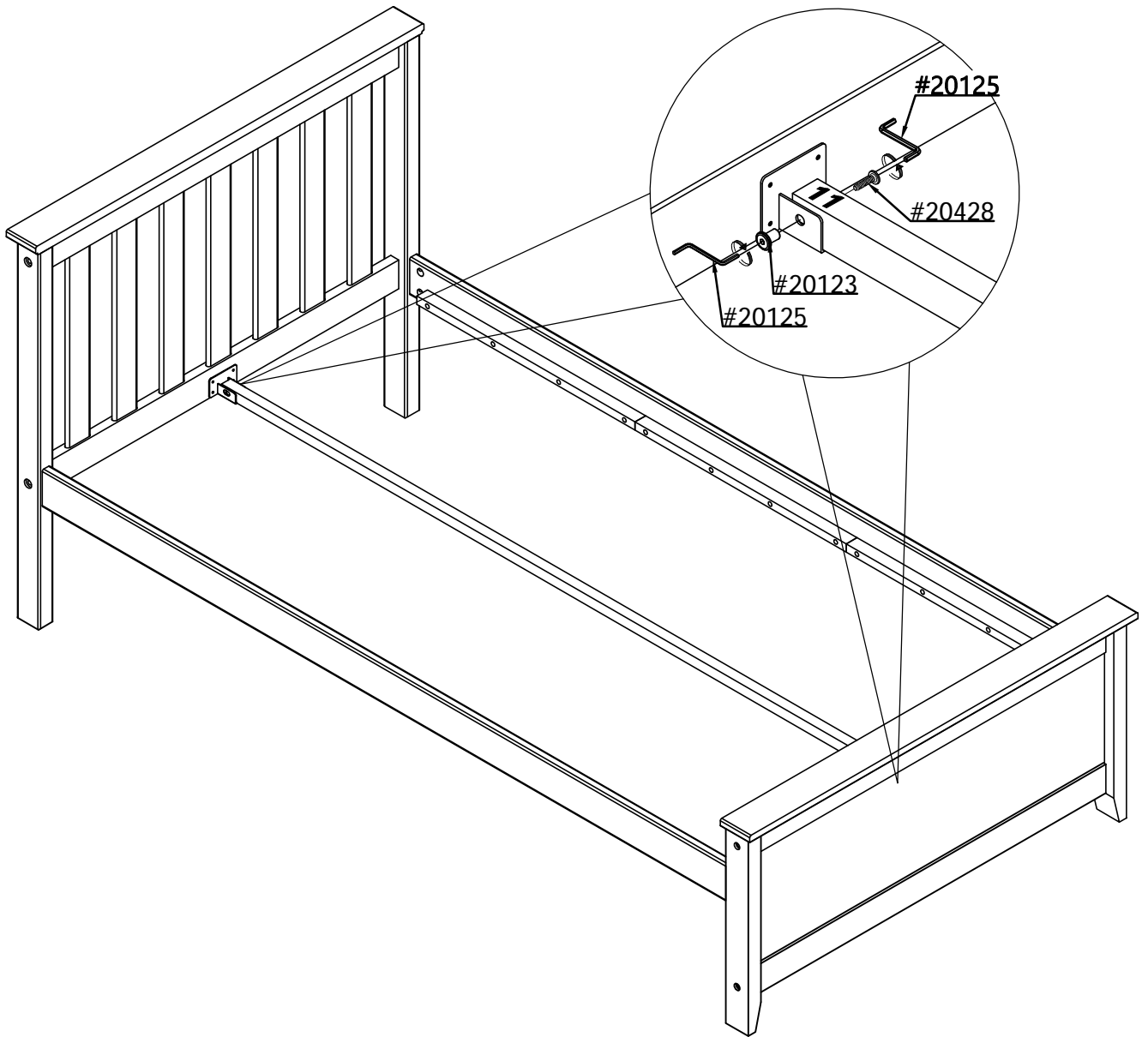
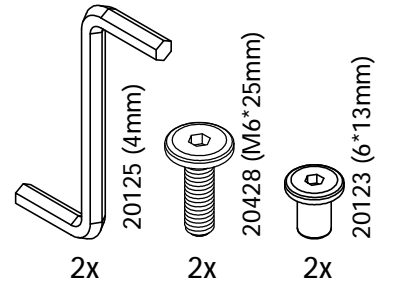
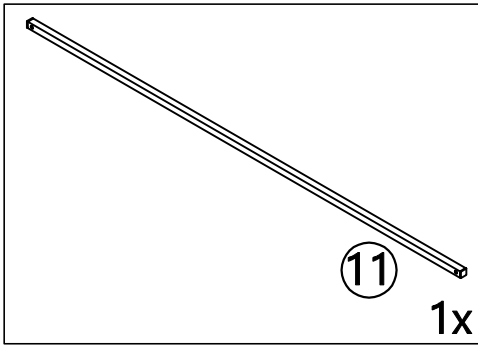




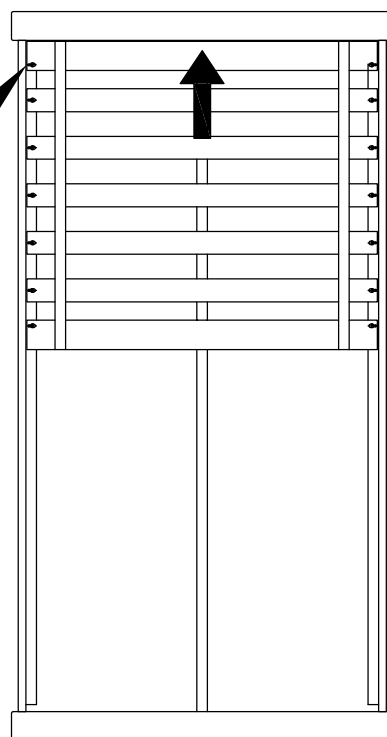
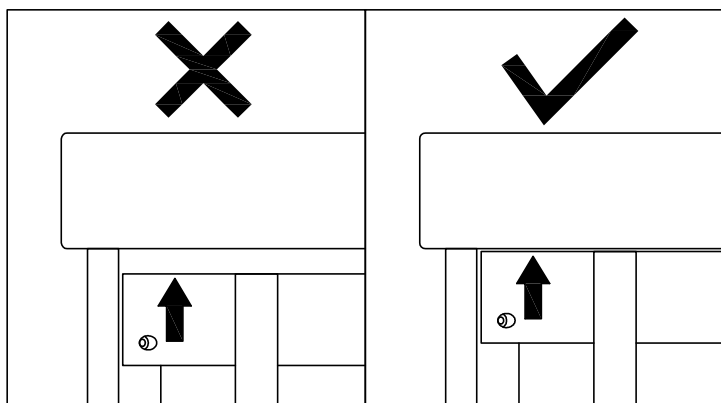
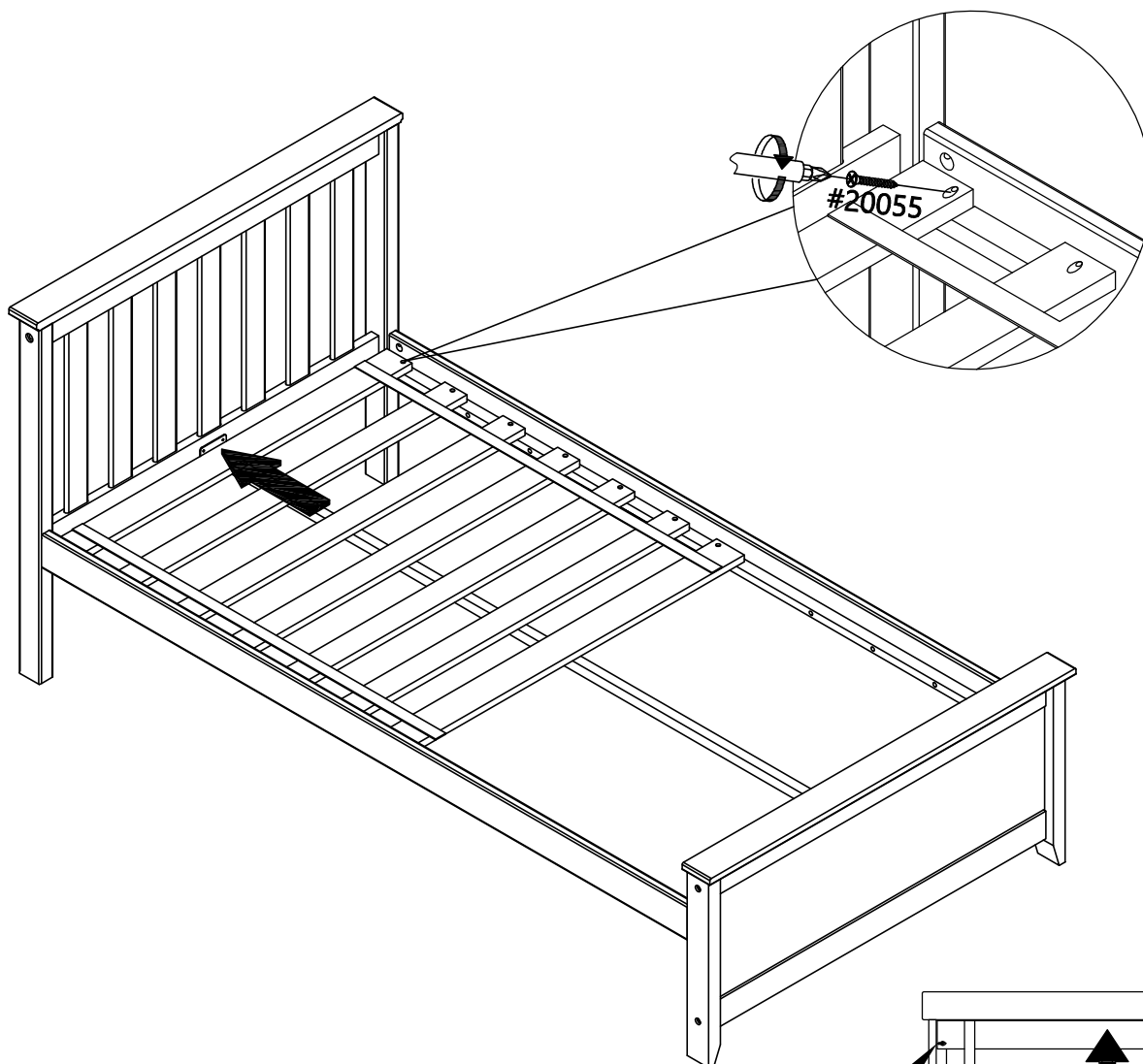





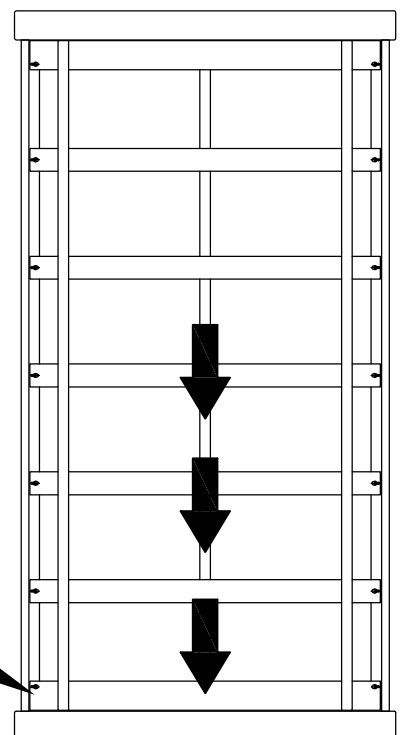
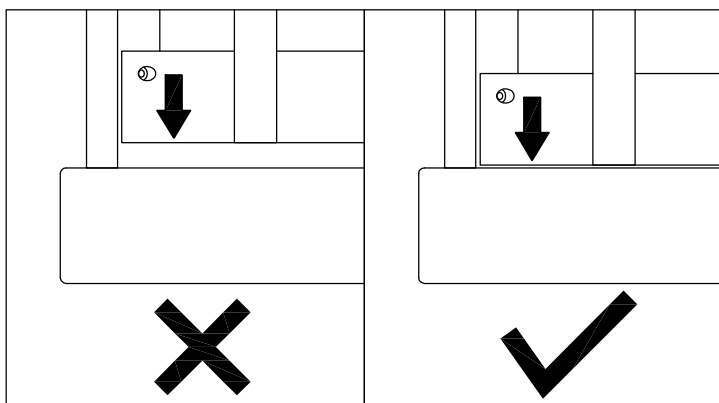
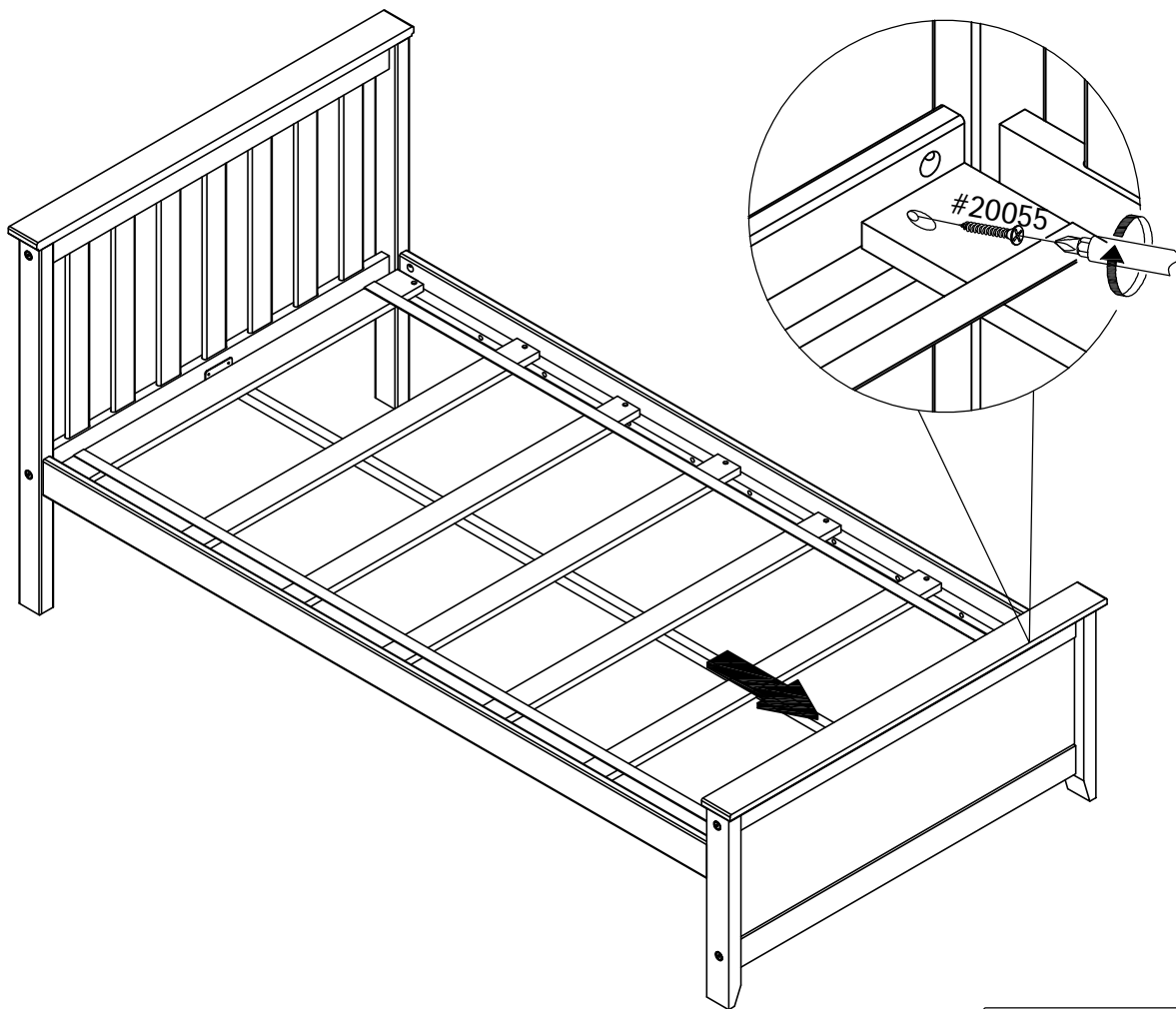


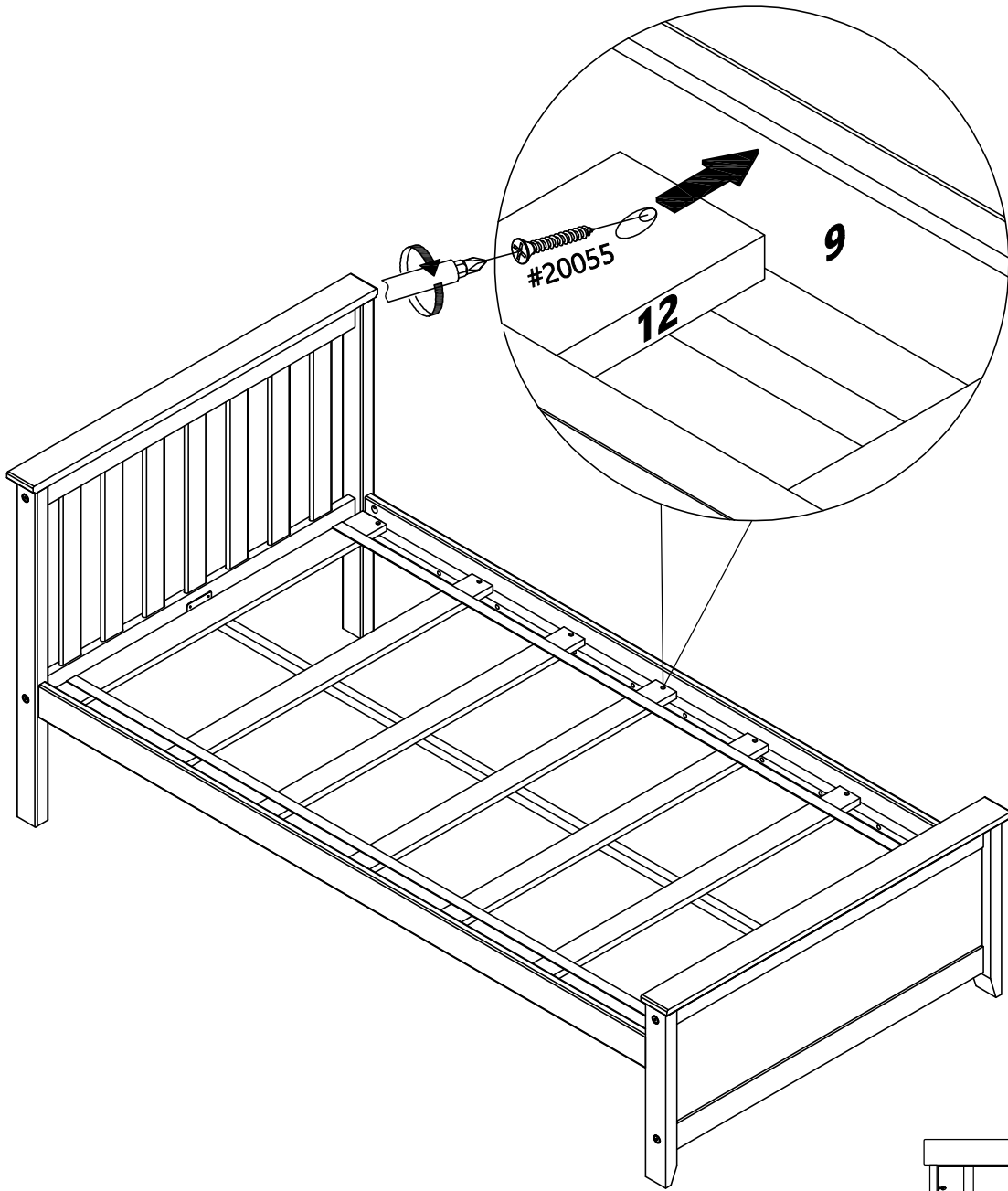


20055 (4\*30mm)  
2x

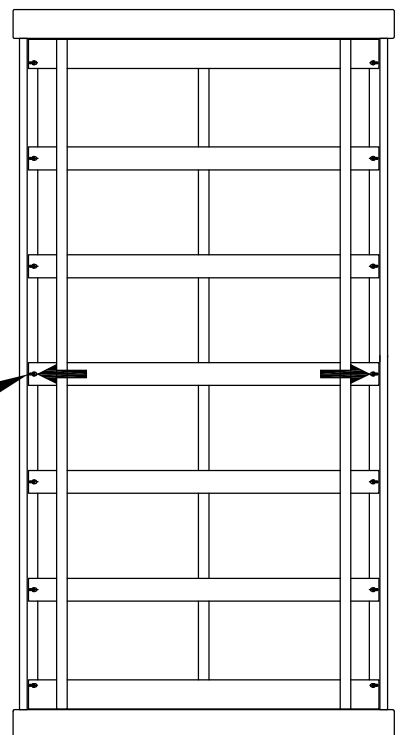
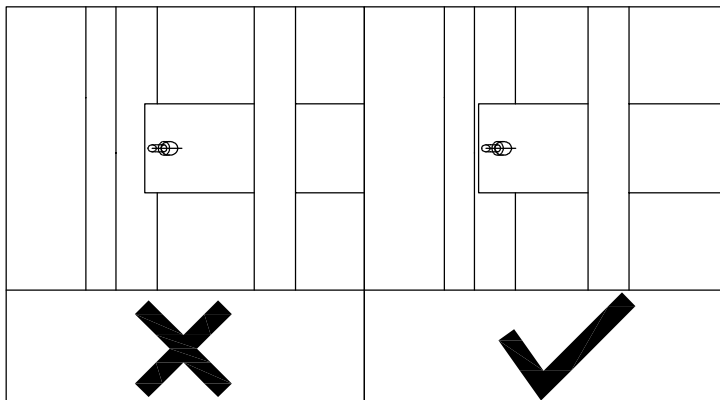


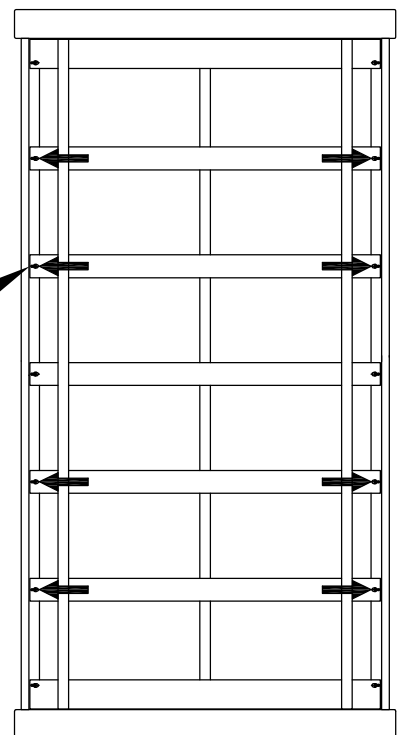
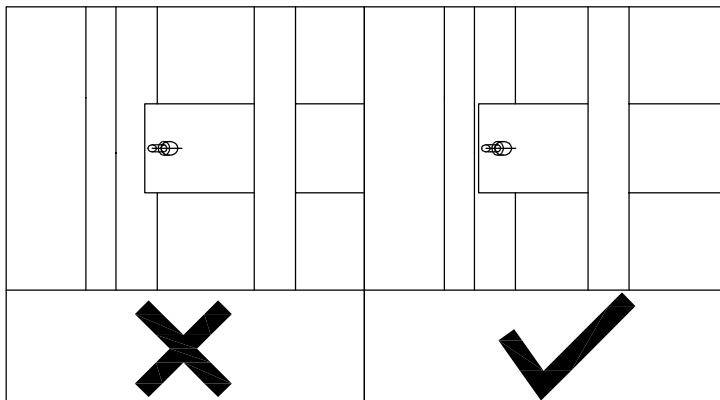
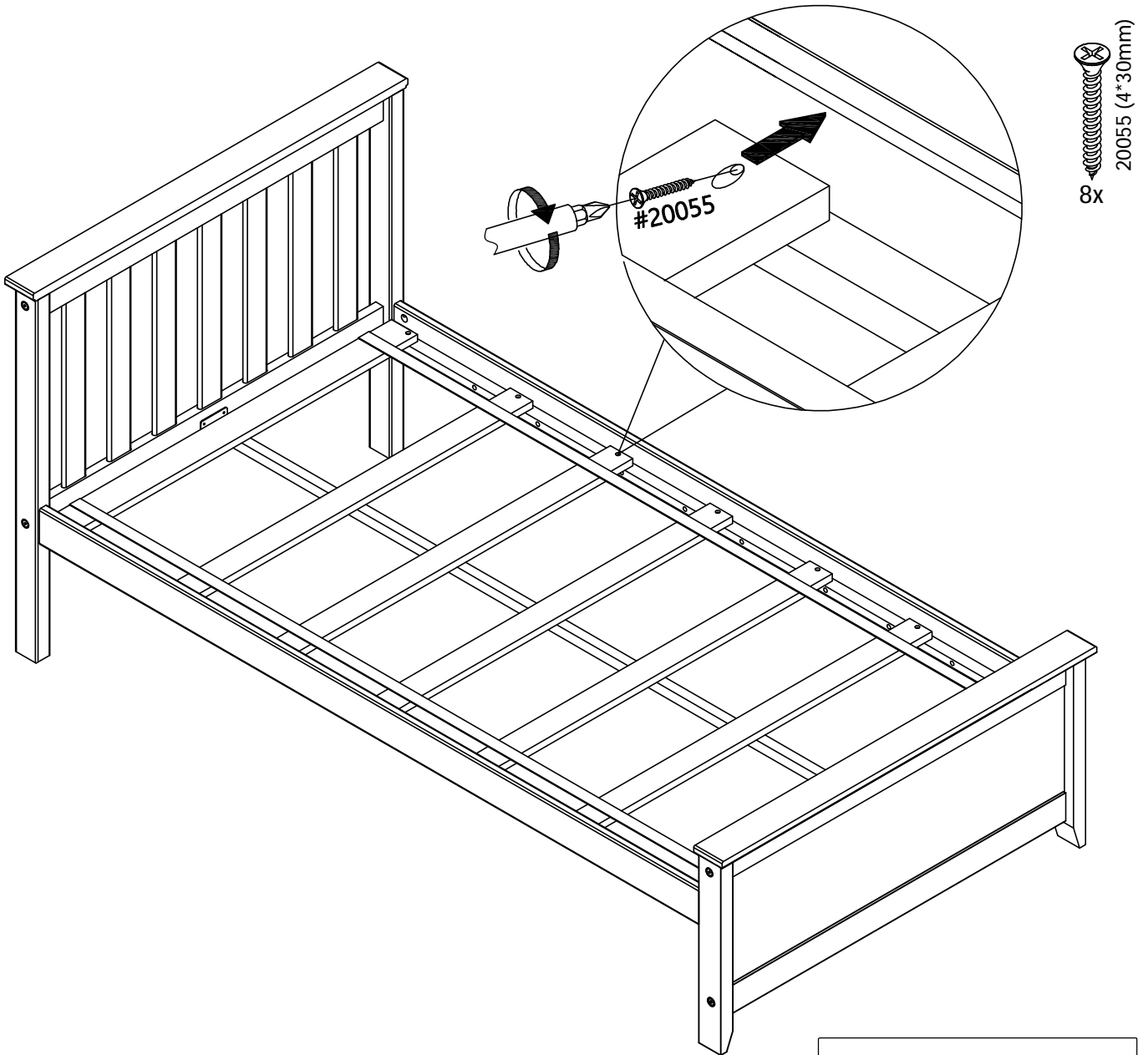
 20055 (4\*30mm)  
2x



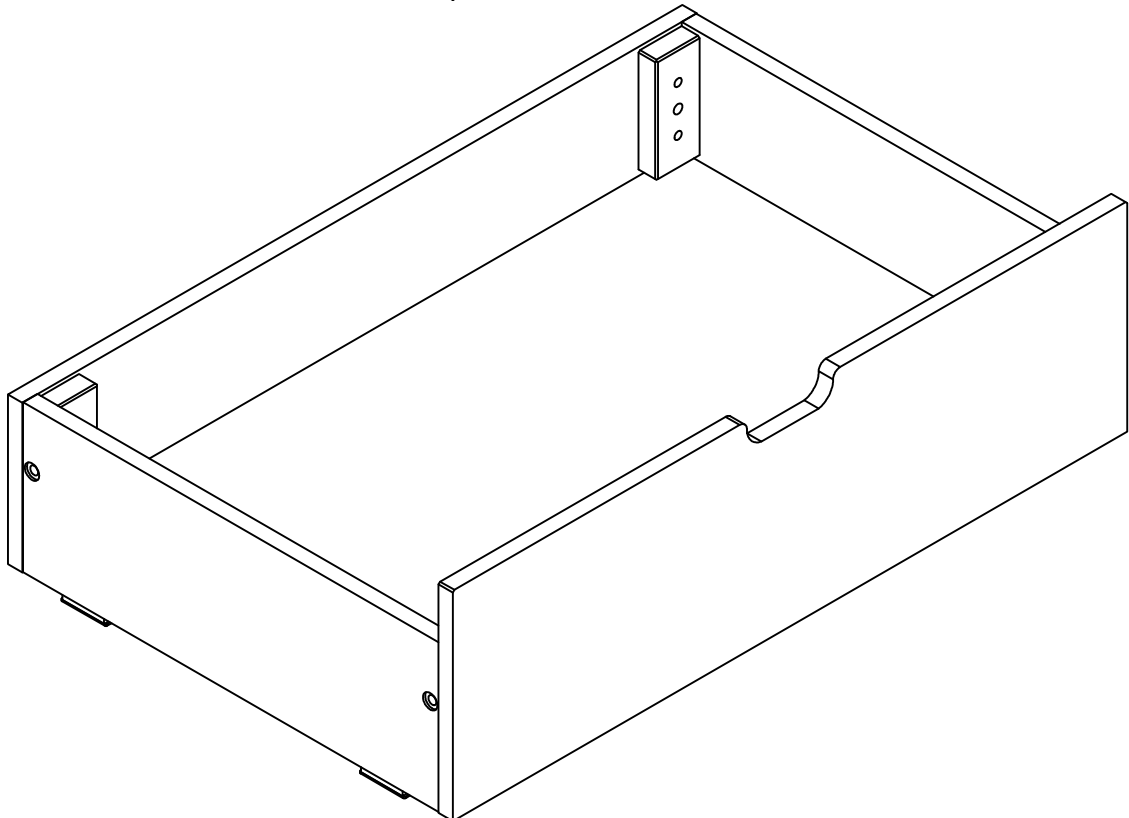
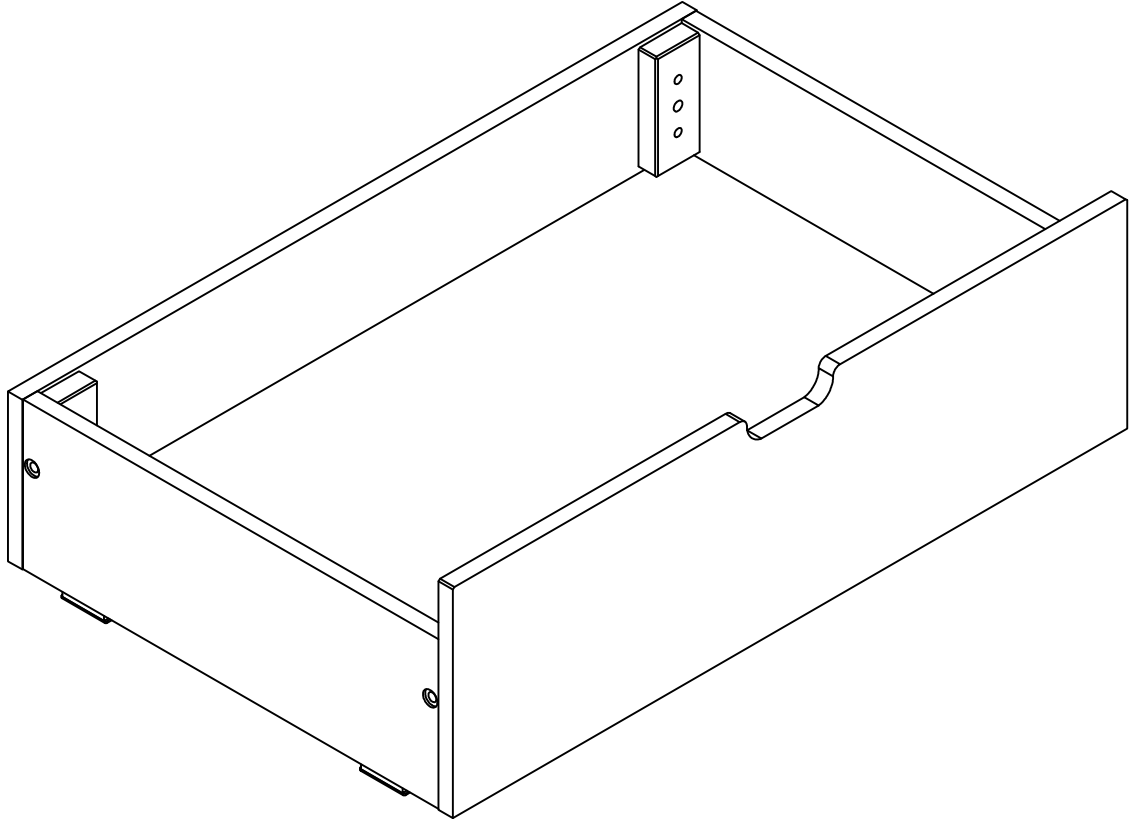


 20055 (4\*30mm)  
2x





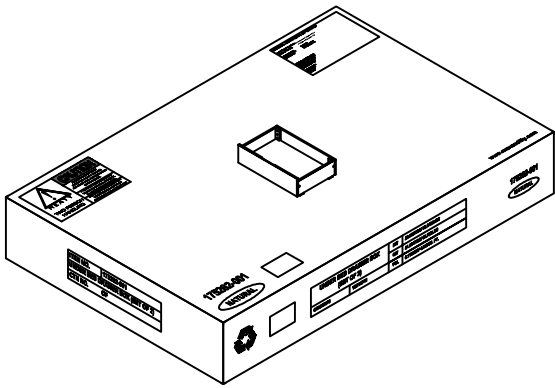
**STORAGE DRAWERS**  
**TIROIRS DE RANGEMENT**  
**CAJONES DE ALMACENAMIENTO**



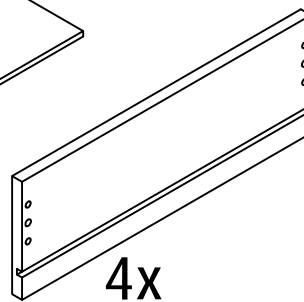
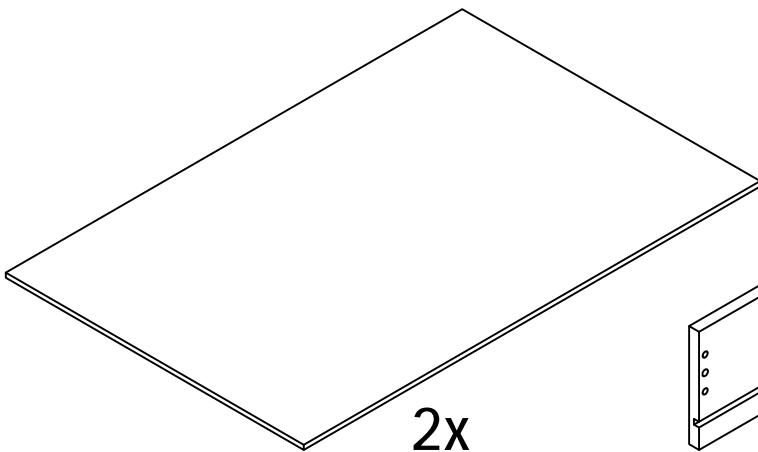
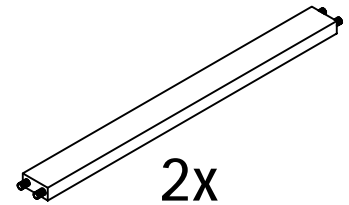
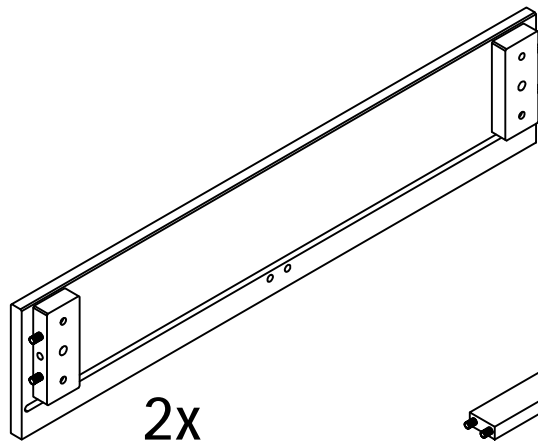
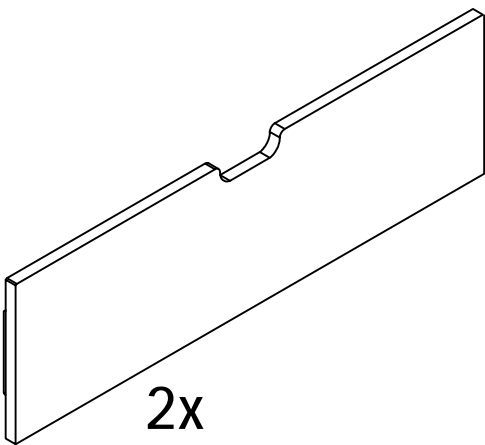
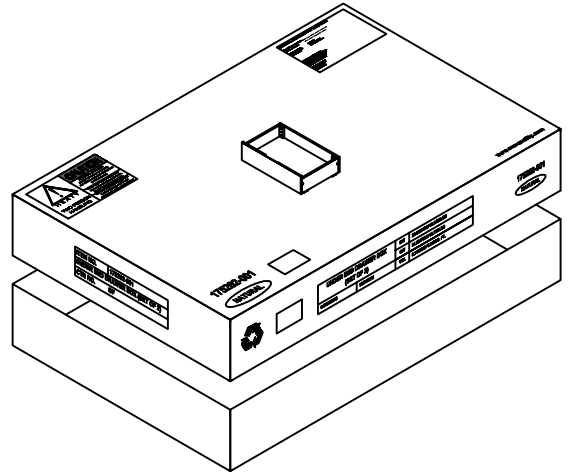
# STORAGE DRAWERS

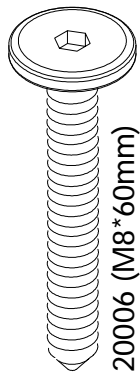
## TIROIRS DE RANGEMENT

### CAJONES DE ALMACENAMIENTO



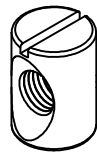
Open  
Ouvert  
Abierto





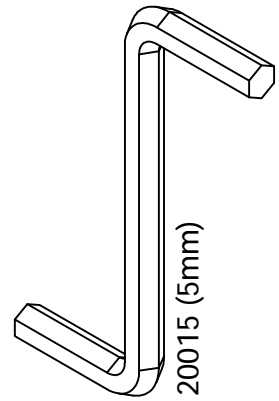
20006 (M8\*60mm)

8x



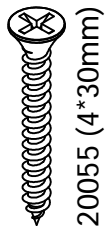
20358 (φ8\*17mm)

8x



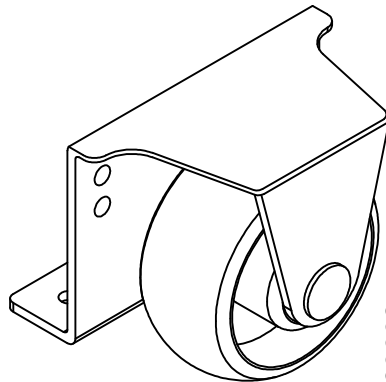
20015 (5mm)

1x



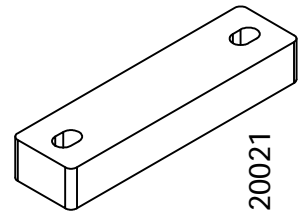
20055 (4\*30mm)

16x



20003

8x



20021

8x

**⚠ WARNING:**

**CHOKING HAZARD**  
Small Parts  
Not for children under 3 years.  
To be Assembled by an Adult

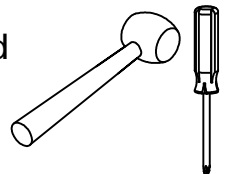
**⚠ ATTENTION:**

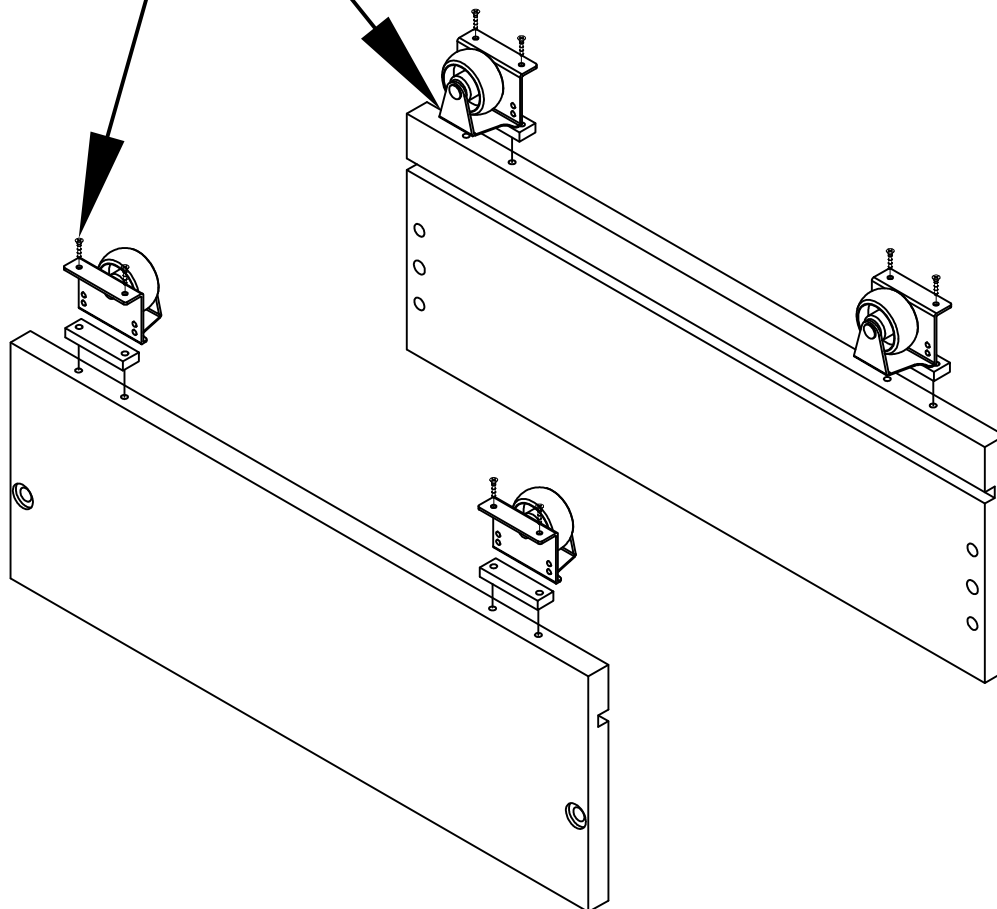
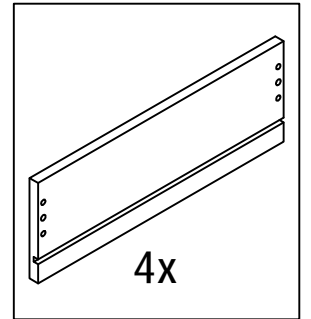
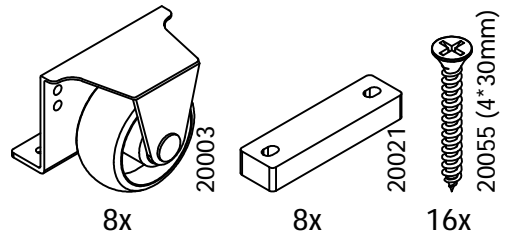
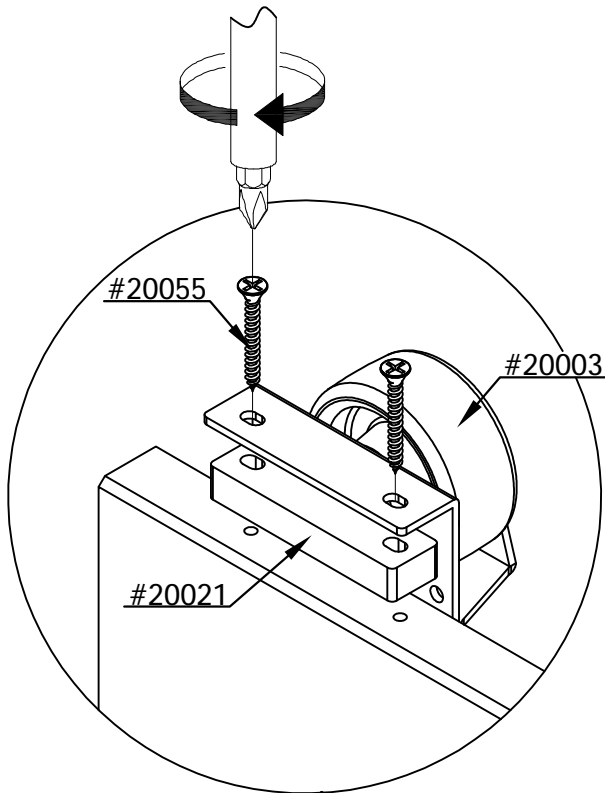
**RISQUE D'ÉTOUFFEMENT**  
Petites parties  
Ne convient pas aux enfants de moins de 3 ans.  
Doit être assemblé par un adulte

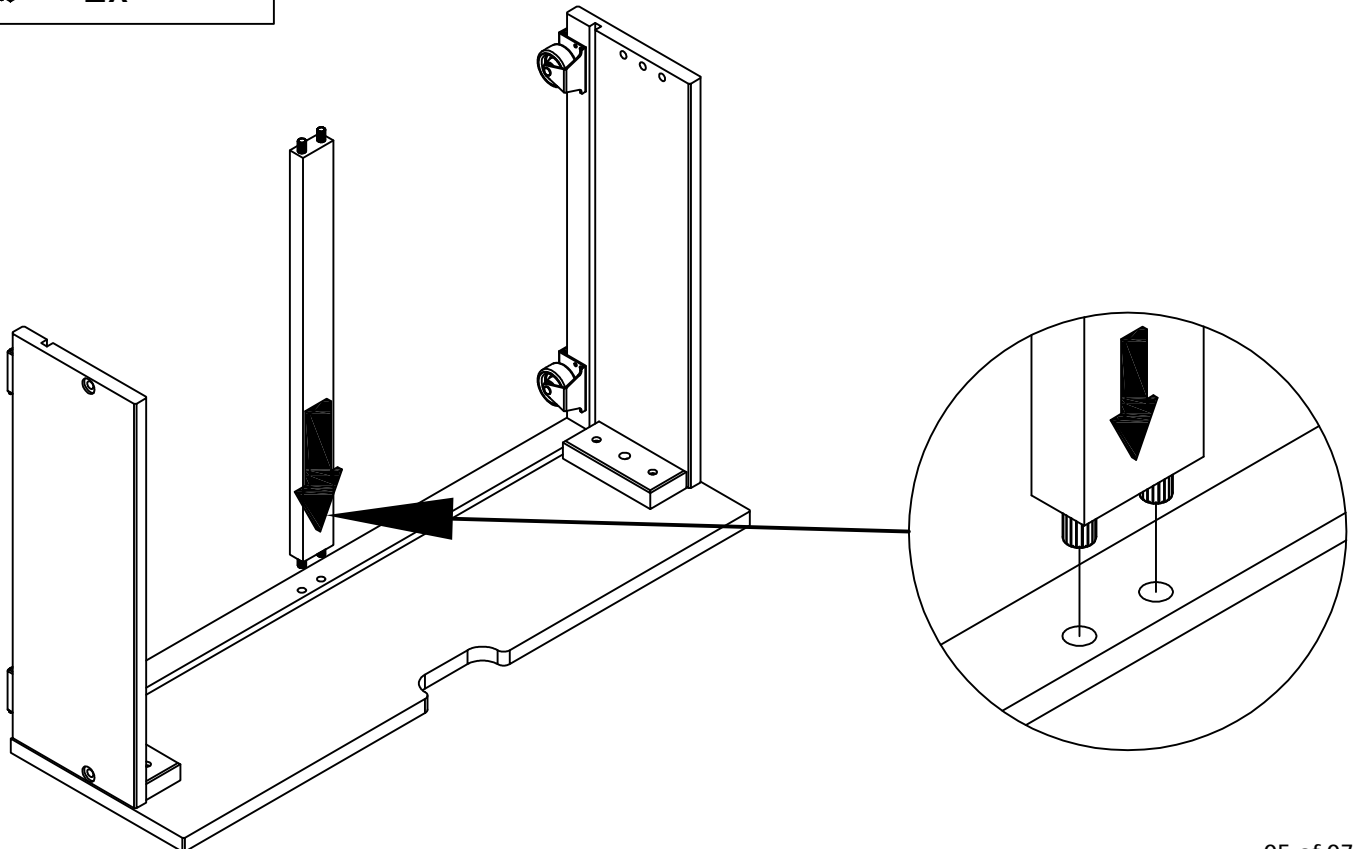
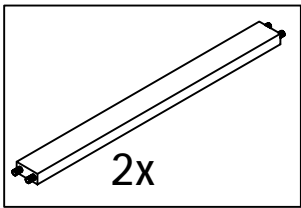
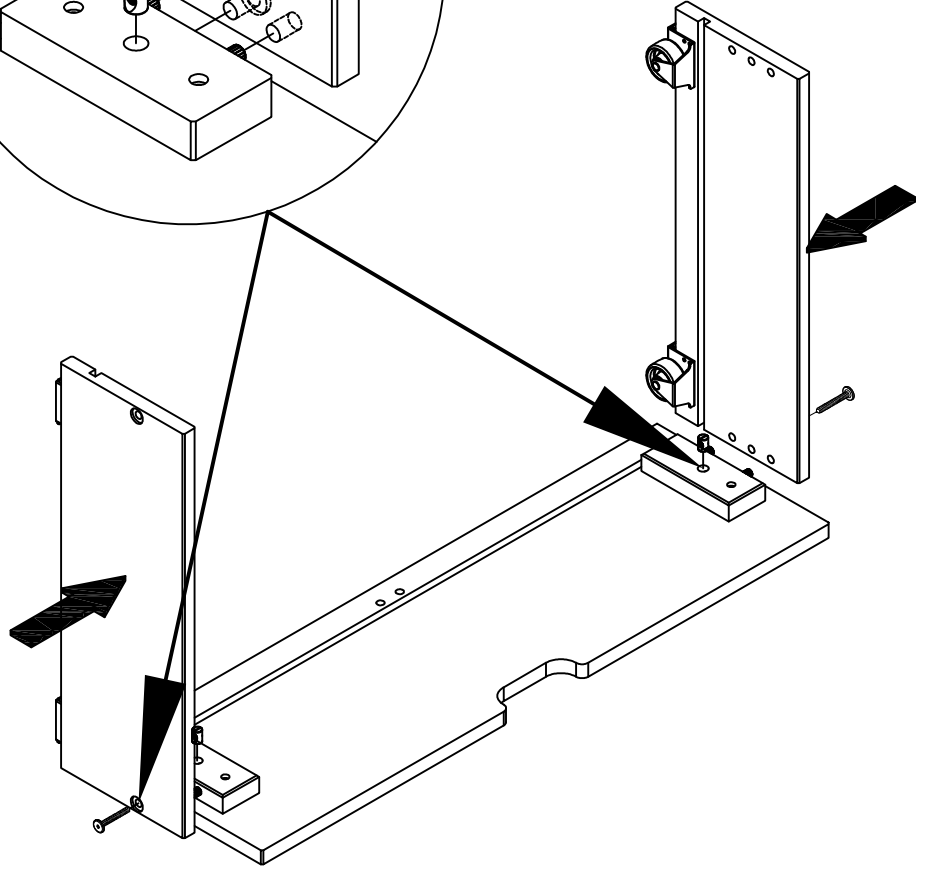
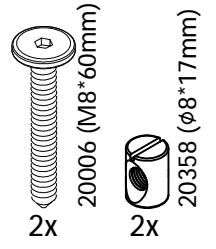
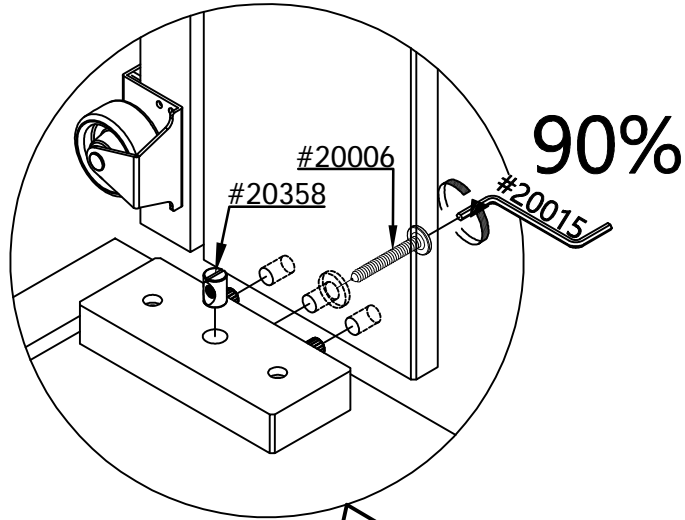
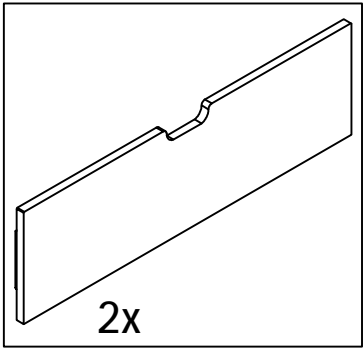
**⚠ ADVERTENCIA**

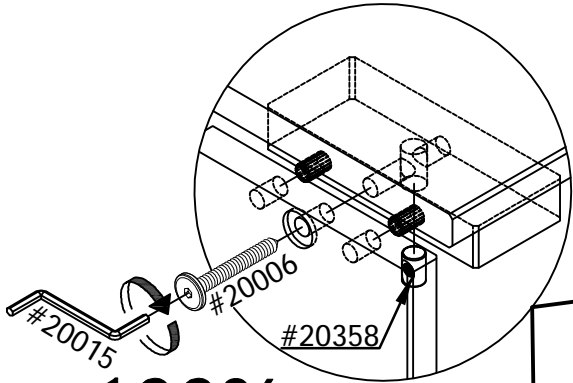
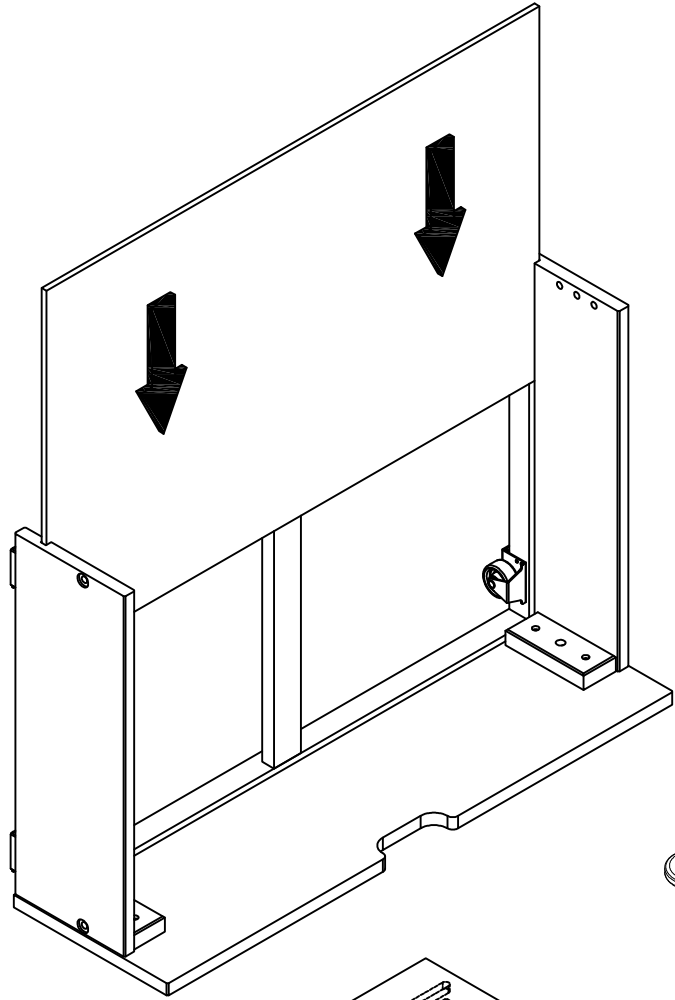
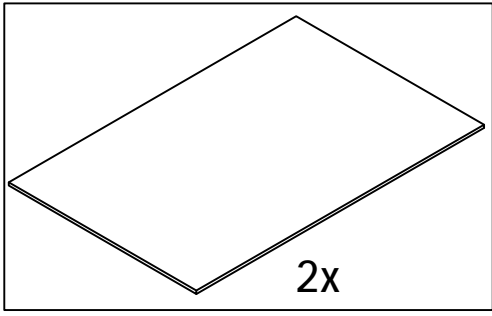
**PELIGRO DE ASFIXIA**  
Partes pequeñas  
No apta para niños menores de 3 años  
A ser ensamblado por un adulto

Not Included  
Non Inclus  
No Incluido

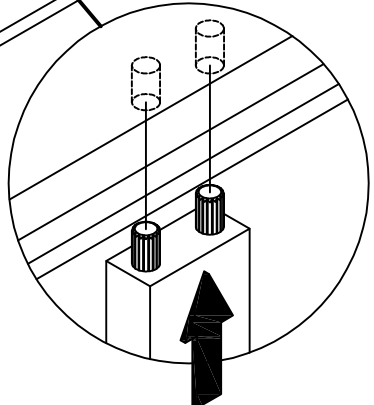
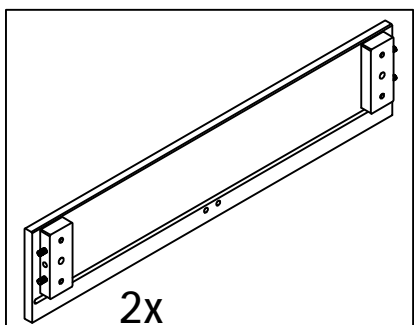
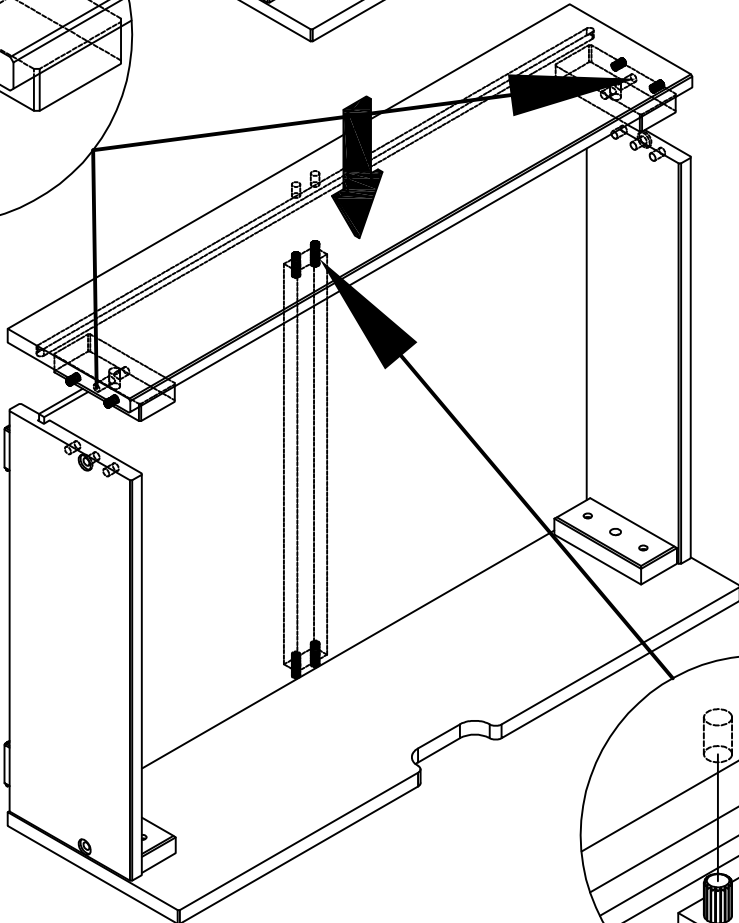
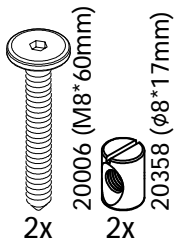


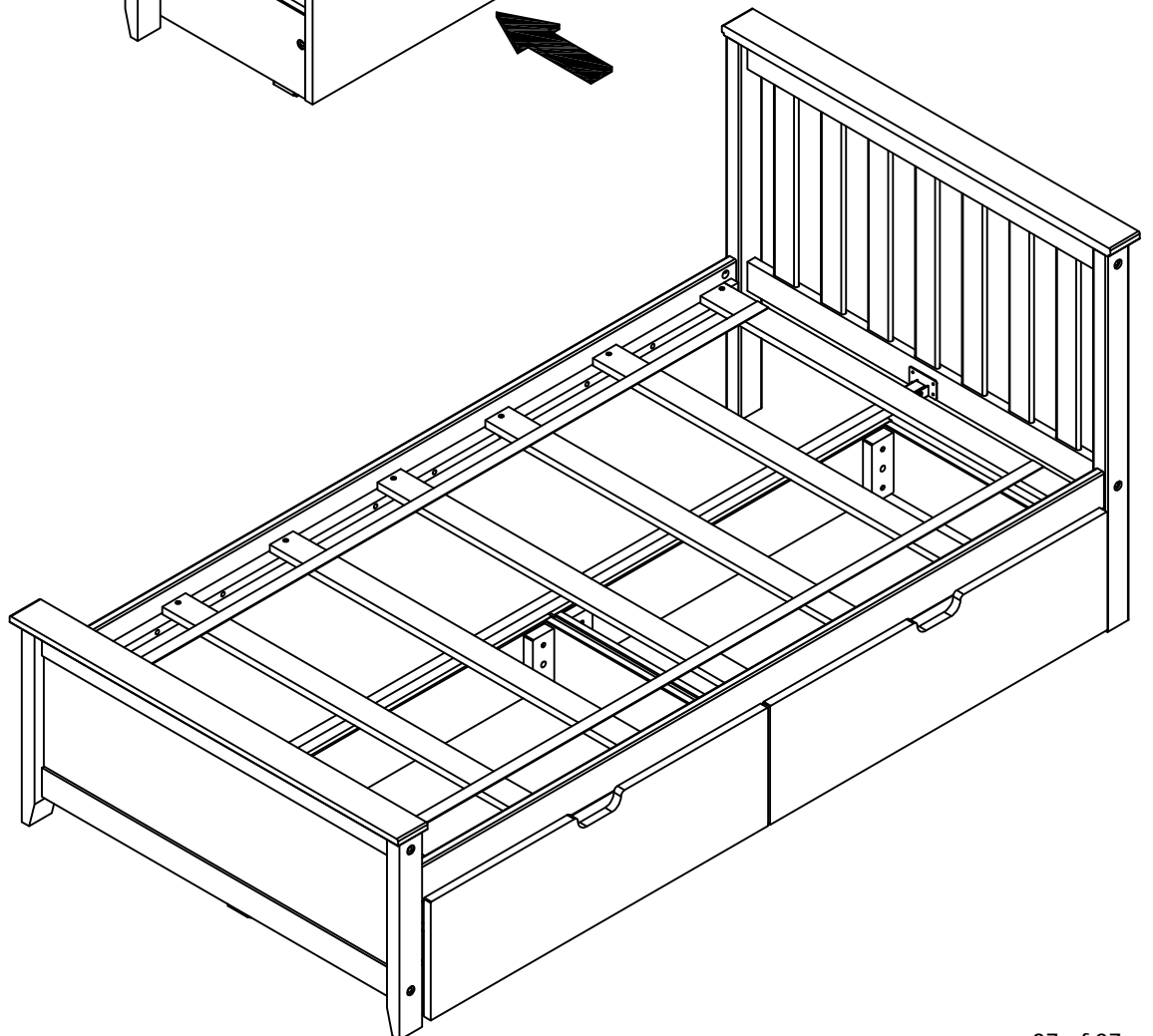
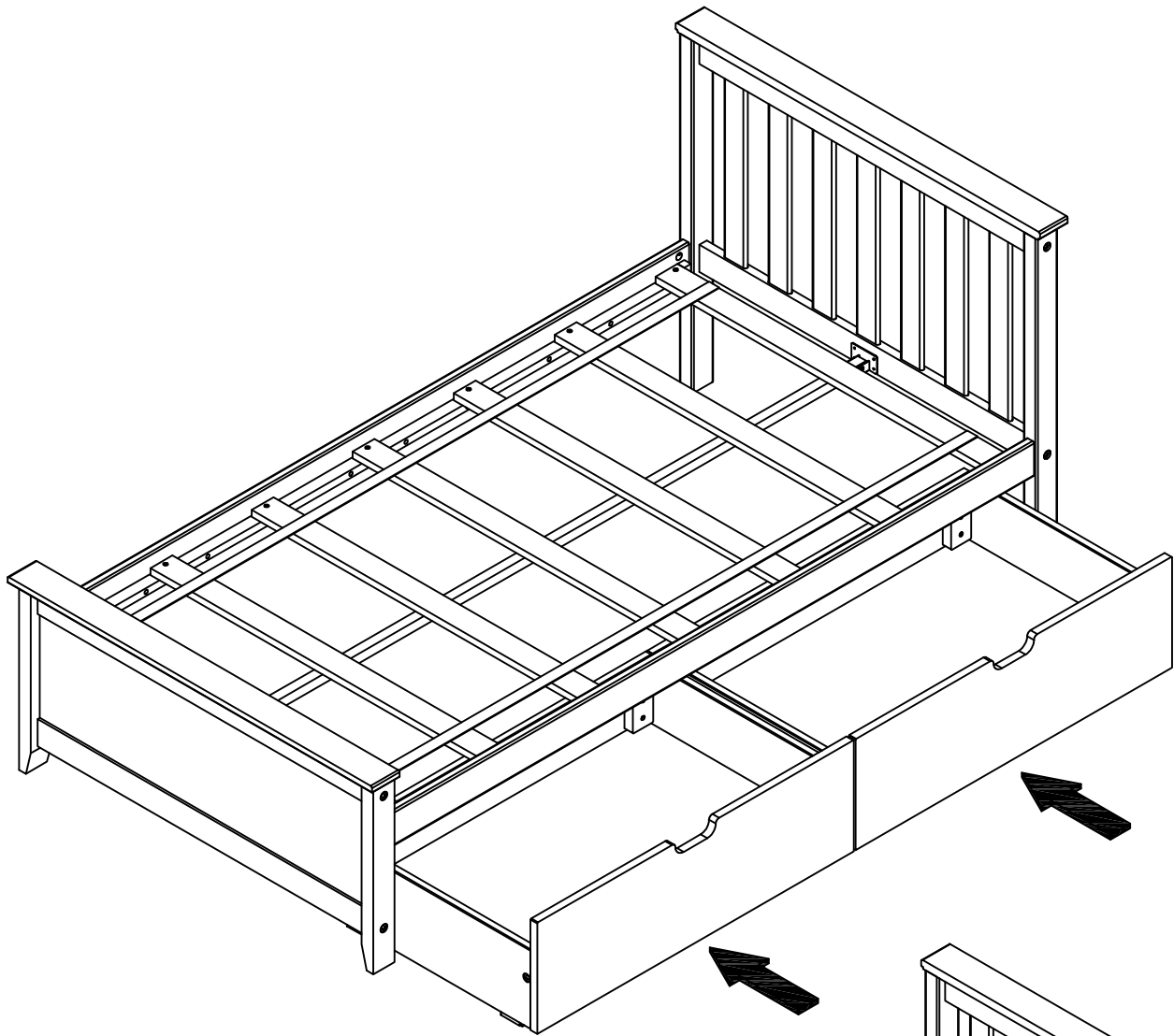






100%





## ENGLISH

Thank you for your purchase . We hope you and your kids will love it!  
Please keep these assembly instructions for future reference.

### Important:

Safety is our number one concern – please follow these simple safety tips:  
Remember to check and tighten bolts/hardware once every few month, as these may loosen with use over time.

Make sure to anchor your large dressers to the wall with the free anti-tip kit provided.  
Read and follow the safety instructions on the card attached to the front of your dresser.

---

## FRANÇAIS

Merci pour votre achat . Nous espérons que vous et vos enfants l'aimeront.  
Veuillez conserver cette notice de montage pour une consultation ultérieure.

### Important :

La sécurité est notre première préoccupation – veuillez suivre ces simples conseils de sécurité :  
N'oubliez pas de vérifier et de serrer les boulons/la quincaillerie une fois tous les deux ou trois mois car ces derniers peuvent se desserrer avec le temps.

## ESPAÑOL

Gracias por su compra. Esperamos que usted y sus hijos les encantarán.  
Conserve estas instrucciones de montaje para futuras consultas.

### Importante:

La seguridad es nuestra preocupación número uno - siga estos sencillos consejos de seguridad:  
Recuerde revisar y apretar tornillos / herrajes una vez cada pocos meses, ya que estos pueden aflojarse con el uso a lo largo del tiempo.

Asegúrese de anclar sus aparadores grandes a la pared con el kit anti-tip gratuito proporcionado. Lea y siga las instrucciones de seguridad de la tarjeta colocada en la parte frontal de la cómoda.