

Owner Manual



DINING CHAIR ■

CONTENTS

01

ENGLISH PRODUCT MANUAL

1. WARNING	Pg 01
2. SAFETY INFORMATION	Pg 01
3. ASSEMBLY PARTS AND TOOL	Pg 02
4. ASSEMBLY INSTRUCTIONS	Pg 03
5. LIMITED WARRANTY	Pg 07

02

MANUAL DE PRODUCTO EN ESPAÑOL

1. ADVERTENCIA	Pg 09
2. INFORMACIÓN DE SEGURIDAD	Pg 09
3. PARTES Y HERRAMIENTA DE MONTAJE	Pg 10
4. INSTRUCCIONES DE MONTAJE	Pg 11
5. GARANTÍA LIMITADA	Pg 15

WARNING

Please read the instructions carefully and follow the assembly steps.

To ensure proper assembly, please follow all steps and use all parts provided. Not following this warning may result in serious injury to you or others.

To prevent misalignments, keep the screws loose and do not tighten them until they are all in their correct positions.

Avoid overtightening or forcing the screws, as this could cause them to break, strip, or damage the threads of the holes.

Using the wrong size of screws for a particular part could cause damage to the screw or the part.

Please lubricate all moving parts regularly and tighten all bolts and screws every 6 months, or as needed.

SAFETY INFORMATION

WEIGHT CAPACITY FOR SEATING: 250 LBS (≈113kg)



Sit in the center of the chair with your back against the backrest



Do not sit at the front edge of the chair



Do not stand on the chair



Do not use the chair with more than one person



Do not push the chair around when a person is sitting in it



Do not push down on the backrest when a person is reclined



Do not place all your weight on the backrest only

ASSEMBLY PARTS AND TOOL

PLEASE MAKE SURE ALL THE PARTS ARE INCLUDED.

1



Backrest *1

2



Seat Cushion *1

3



Left Front Leg *1

4



Right Front Leg *1

5



Left Stretcher *1

6



Right Stretcher *1

A



Bolt 5/16"-18 x 3" *4
(for chair back leg corner)

B



Bolt 5/16"-18 x 2" *4
(for front leg)

C



Bolt 5/16"-18 x 1-1/2" *1
(for chair back center)

D



Screws Ø4.7*55mm *4
(for stretcher)

E



Wrench *1

F



Adjustable Nails *2



BEFORE YOU GET STARTED, A FEW POINTERS:



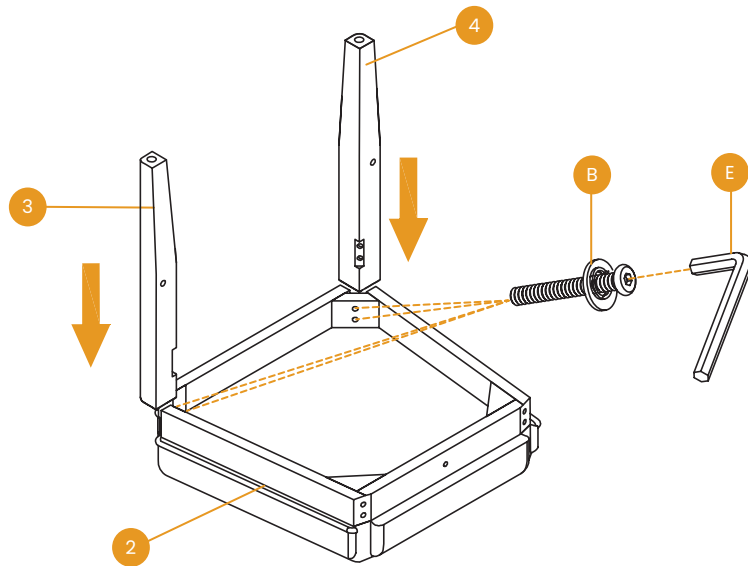
Having a friend to help makes assembly extra-easy



Please use the included wrench instead of an ELECTRIC HAND DRILL in case of damage to the product.

ASSEMBLY INSTRUCTIONS

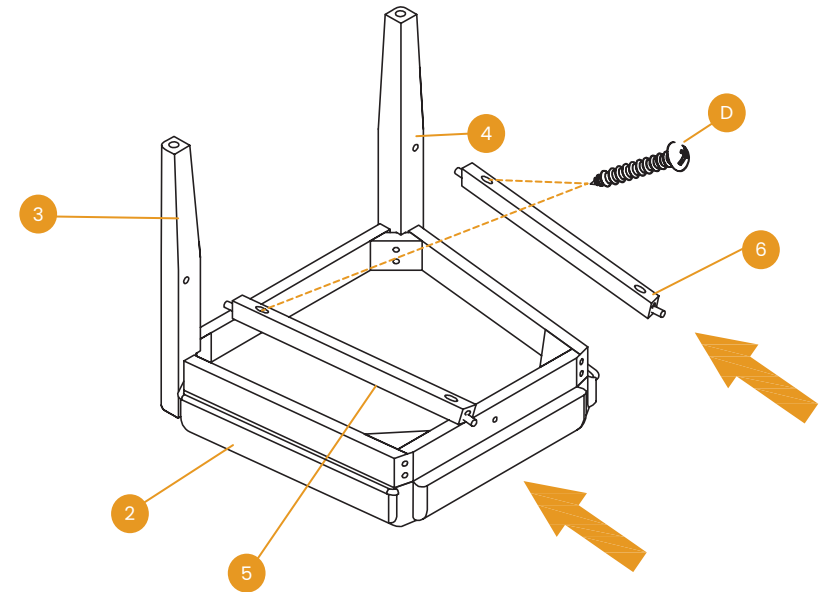
- STEP 1** Insert both Front Legs (3&4) into the two corners on the wider side at the bottom of the Seat Cushion (2), and then secure each leg with two Bolts (B), using the Wrench (E).



ASSEMBLY INSTRUCTIONS

- STEP 2** Install the two Stretcher (5&6) on the Front Legs (3&4) of the chair. Be sure that the side of the Stretcher (5&6) with the screw holes should face upwards. You can refer to the picture for details.

Note 1: The screwdriver for installing screws is not provided. Please prepare one by yourself.
 Note 2: There are reserved holes on the legs of the chair to facilitate the confirmation of two Stretchers (5&6).

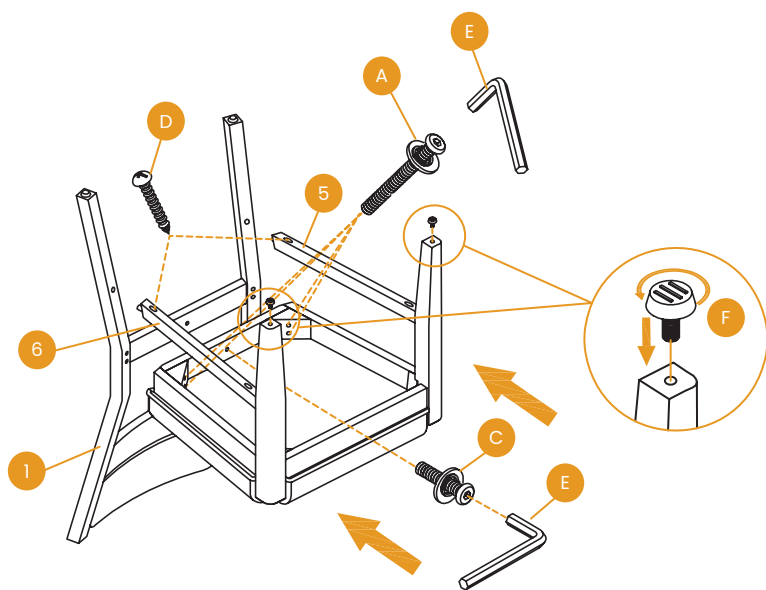


ASSEMBLY INSTRUCTIONS

STEP 3 Connect the Backrest (1) to the seat body completed in the previous step, pay attention to aligning the positions of the reserved holes. You can refer to the picture for details. Fix the end of each Stretcher with one screw (D). Using two Bolts (A) for each corner hole near the Backrest (1) with the Wrench (E). Finally, use one Bolt (C) for the center hole near the Backrest (1) with the Wrench (E).

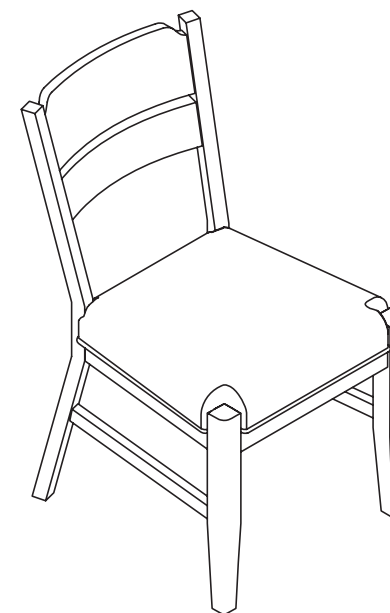
Note 1: The screwdriver for installing screws is not provided. Please prepare one by yourself.

Note 2: You can use the Adjustable Nails (F) on Front Legs (3&4) to level the chair.



ASSEMBLY INSTRUCTIONS

STEP 4 Assembly complete. The chair is ready for use.



LIMITED WARRANTY

We promise to repair or replace any chair that is found to be defective in material or workmanship within one year from the date of original purchase, as long as you, the original purchaser, still own it. This is your sole and exclusive remedy under this warranty, subject to the provisions outlined below.

EXCLUSIONS

This warranty does not apply to, and no other warranty applies to:

- Normal wear and tear, which is to be expected over the course of ownership.
- Misuse, abuse, or excessive use of the product.
- Modifications or attachments to the product that are not approved.
- Products that were not installed, used, or maintained in accordance with the product instructions and warnings.
- Products used for rental purposes or unauthorized retail activities.

Seating Usage: Normal use for seating is defined as equivalent to a single shift, forty-hour (40) workweek. If the seating product is used in a manner exceeding this, the applicable warranty period will be proportionately reduced.

RETURN POLICY

We offer a 30-day return policy, meaning that all products purchased through this website may be returned to us within that timeframe. You must contact us within 30 days of receiving the product(s), and they must be returned to us without any undue delays.

CONDITIONS:

- Returned products must be in the same condition as received and returned in their original packaging.
- If the product is not faulty (i.e., if you change your mind or are unhappy with the product for another reason), you are responsible for the cost of return shipping. You must ensure the package arrives safely to us, so we recommend using a courier service that offers tracking.

LIMITED WARRANTY

- If the product is faulty when received, please contact us, and we will assist you with the return, covering the shipping costs in this case.
- We reserve the right to offer partial refunds for returned products that are not in unused condition, are damaged, or have missing parts not due to our error.

HOW RETURNS WORK

To request a return, please fill out the contact form on our website and attach a copy of your invoice as proof of purchase, along with the reason for the return.

We will provide the return address for the product as soon as possible. Once the returned product is received and inspected, we will provide a specific resolution.

If the return is approved, the refund amount will be automatically credited to your original payment method.

MAINTENANCE INSTRUCTIONS



Dust and clean up spills immediately using a clean, non-colored, lint-free cloth.



Use a mild soap solution and a damp cloth to remove stains.



Do not place hot items directly on the furniture surface without using a protective barrier.



For indoor use only. Do not place the furniture outside.



Do not place furniture in direct sunlight.



Do not write on the furniture surface without a padded barrier to protect it.



Do not clean furniture with harsh cleaners or polishes.



Do not place furniture near heating or cooling vents (keep at least 3 feet away)

ADVERTENCIA

Por favor, lea las instrucciones cuidadosamente y siga los pasos de ensamblaje.

Para garantizar un ensamblaje adecuado, siga todos los pasos y utilice todas las piezas proporcionadas. No seguir esta advertencia puede resultar en lesiones graves para usted u otros.

Para evitar desalineaciones, mantenga los tornillos sueltos y no los apriete hasta que estén todos en sus posiciones correctas.

Evite apretar demasiado o forzar los tornillos, ya que esto podría hacer que se rompan, se desgasten o dañen las roscas de los agujeros.

Usar tornillos de un tamaño incorrecto para una pieza particular podría dañar el tornillo o la pieza.

Lubrique todas las partes móviles regularmente y apriete todos los pernos y tornillos cada 6 meses, o según sea necesario.

INFORMACIÓN DE SEGURIDAD

CAPACIDAD MÁXIMA DE CARGA DEL ASIENTO: 250 LBS (≈113 KG)



Siéntese en el centro de la silla con la espalda contra el respaldo



No se siente en el borde frontal de la silla



No empuje la silla cuando una persona esté sentada en ella



No se ponga de pie en la silla



No presione hacia abajo en el respaldo cuando una persona esté reclinada



No use la silla con más de una persona



No coloque todo su peso solo en el respaldo

PARTES Y HERRAMIENTA DE MONTAJE

POR FAVOR, ASEGÚRESE DE QUE TODAS LAS PIEZAS ESTÉN INCLUIDAS.

1



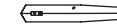
Respaldo *1

2



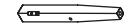
Cojín del Asiento *1

3



Pata Frontal Izquierda *1

4



Pata Frontal Derecha *1

5



Traviesa Izquierda *1

6



Traviesa Derecha *1

A



Perno 5/16"-18 x 3" *4 (para esquina de pata trasera del respaldo)

B



Perno 5/16"-18 x 2" *4 (para pata frontal)

C



Perno 5/16"-18 x 1-1/2" *1 (para centro del respaldo)

D



Tornillos Ø4.7*55mm *4 (para traviesa)

E



Llave *1

F



Clavos Ajustables *2



ANTES DE COMENZAR, UNOS CONSEJOS:



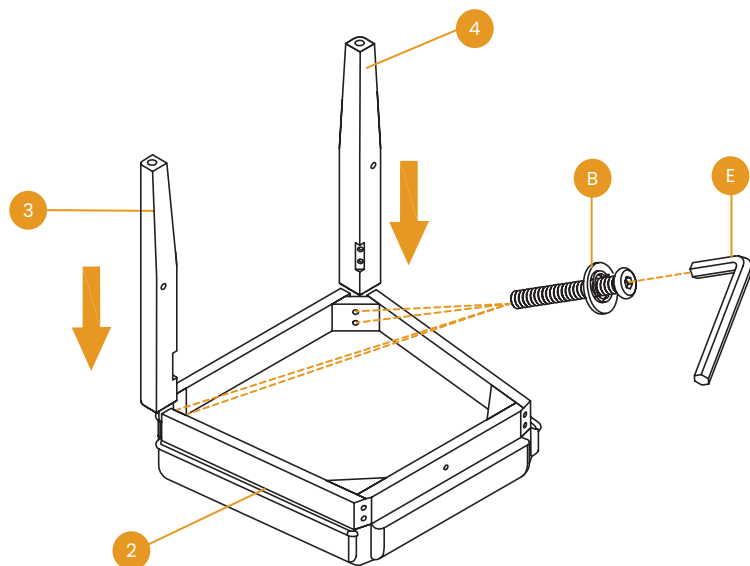
Tener un amigo que te ayude facilita mucho el ensamblaje.



Por favor, utiliza la llave incluida en lugar de un TALADRO ELÉCTRICO para evitar daños al producto.

INSTRUCCIONES DE MONTAJE

PASO 1 Inserte ambas patas frontales (3 y 4) en las dos esquinas del lado más ancho en la parte inferior del cojín del asiento (2), y luego fije cada pata con dos pernos (B), utilizando la llave (E).

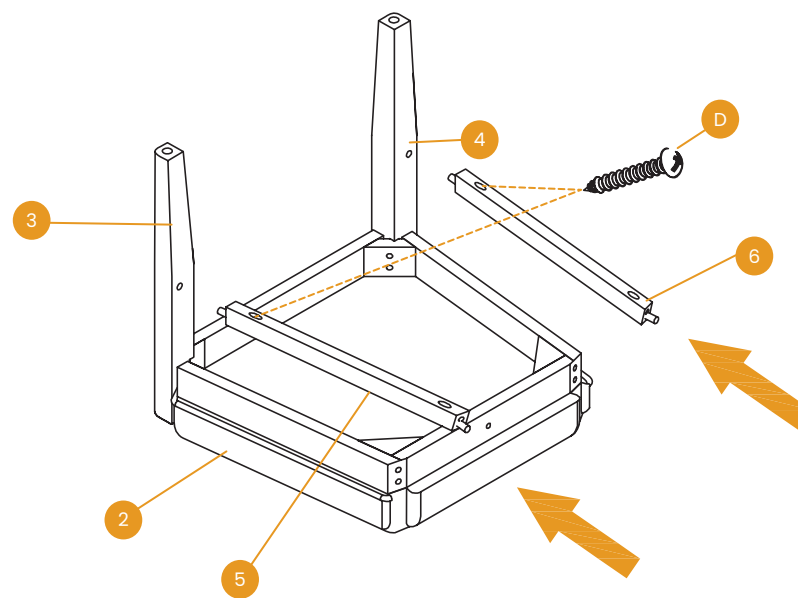


INSTRUCCIONES DE MONTAJE

PASO 2 Instale las dos traviesas (5 y 6) en las patas frontales (3 y 4) de la silla. Asegúrese de que el lado de la traviesa (5 y 6) con los orificios para tornillos quede orientado hacia arriba. Puede consultar la imagen para más detalles.

Nota 1: El destornillador para instalar los tornillos no está incluido. Por favor, prepare uno usted mismo.

Nota 2: Las patas de la silla tienen orificios preperforados para facilitar la colocación de las dos traviesas (5 y 6).

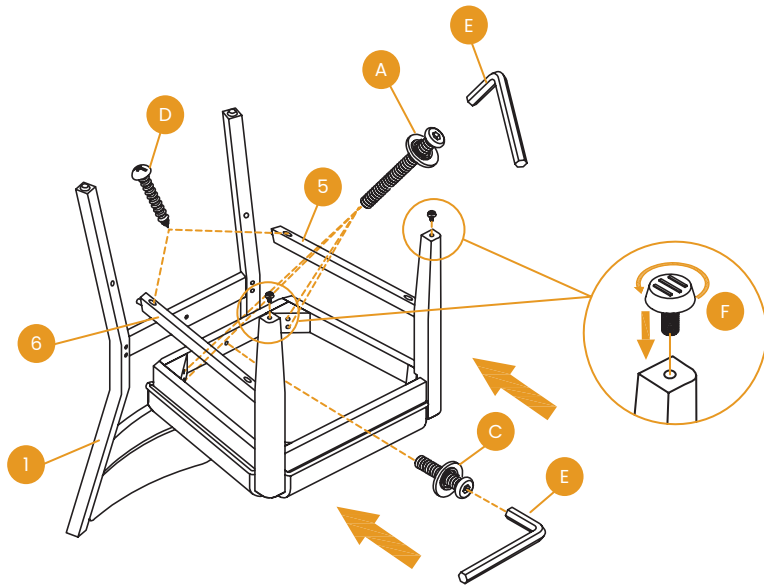


INSTRUCCIONES DE MONTAJE

PASO 3 Conecte el respaldo (1) al cuerpo del asiento completado en el paso anterior, prestando atención a alinear las posiciones de los orificios preperforados. Fije el extremo de cada travesía con un tornillo (D). Utilice dos pernos (A) para cada orificio de esquina cerca del respaldo (1) con la llave (E). Finalmente, utilice un perno (C) para el orificio central cerca del respaldo (1) con la llave (E).

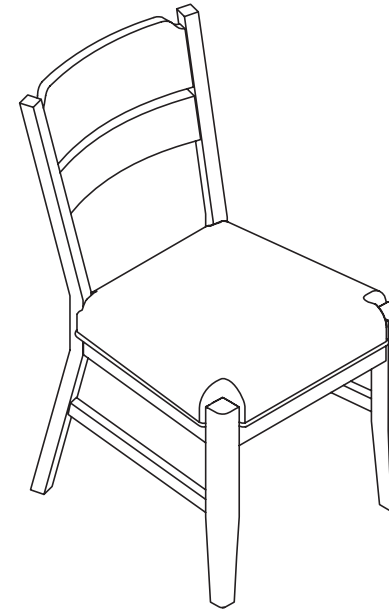
Nota 1: El destornillador para instalar los tornillos no está incluido. Por favor, prepare uno usted mismo.

Nota 2: Puede usar los clavos ajustables (F) en las patas frontales (3 y 4) para nivelar la silla.



INSTRUCCIONES DE MONTAJE

PASO 4 Montaje completado. La silla está lista para usar.



GARANTÍA LIMITADA

se compromete a reparar o reemplazar cualquier silla que se encuentre defectuosa en materiales o mano de obra dentro de un año desde la fecha de compra original, siempre que usted, el comprador original, siga siendo el propietario. Este es su único y exclusivo recurso bajo esta garantía, sujeto a las disposiciones que se indican a continuación.

EXCLUSIONES

Esta garantía no se aplica a, y ninguna otra garantía se aplica a:

- El desgaste normal, que se espera durante la propiedad.
- Uso indebido, abuso o uso excesivo del producto.
- Modificaciones o accesorios del producto que no están aprobados.
- Productos que no fueron instalados, utilizados o mantenidos de acuerdo con las instrucciones y advertencias del producto.
- Productos utilizados con fines de alquiler o actividades de venta no autorizadas.

Uso del asiento: El uso normal del asiento se define como equivalente a un solo turno, una semana laboral de cuarenta horas (40). Si el producto de asiento se utiliza de una manera que exceda esto, el período de garantía aplicable se reducirá proporcionalmente.

POLÍTICA DE DEVOLUCIÓN

Ofrecemos una política de devolución de 30 días, lo que significa que todos los productos comprados a través de este sitio web pueden ser devueltos dentro de ese plazo. Debe contactarnos dentro de los 30 días posteriores a la recepción del/los producto(s), y estos deben ser devueltos sin demoras innecesarias.

CONDICIONES:

- Los productos devueltos deben estar en el mismo estado en que fueron recibidos y devolverse en su embalaje original.
- Si el producto no está defectuoso (es decir, si cambia de opinión o no está satisfecho con el producto por otra razón), usted es responsable de los costos de envío de la devolución. Debe asegurarse de que el paquete llegue a nosotros de manera segura, por lo que recomendamos utilizar un servicio de mensajería que ofrezca seguimiento.

GARANTÍA LIMITADA

- Si el producto está defectuoso al recibirlo, por favor contáctenos y le asistiremos con la devolución, cubriendo los costos de envío en este caso.
- Nos reservamos el derecho de ofrecer reembolsos parciales por productos devueltos que no estén en condiciones no utilizadas, que estén dañados o que falten piezas que no se deban a nuestro error.

CÓMO FUNCIONAN LAS DEVOLUCIONES

Para solicitar una devolución, por favor complete el formulario de contacto en nuestro sitio web y adjunte una copia de su factura como prueba de compra, junto con el motivo de la devolución.

Le proporcionaremos la dirección de devolución del producto lo antes posible. Una vez que el producto devuelto sea recibido e inspeccionado, le ofreceremos una resolución específica.

Si la devolución es aprobada, el monto del reembolso será acreditado automáticamente a su método de pago original.

INSTRUCCIONES DE MANTENIMIENTO

Limpie el polvo y limpie las manchas de inmediato usando un paño limpio, no coloreado y sin pelusa.



Use una solución de jabón suave y un paño húmedo para eliminar las manchas.



No coloque objetos calientes directamente sobre la superficie de los muebles sin usar una barrera protectora.



Solo para uso en interiores. No coloque los muebles afuera.



No coloque los muebles a la luz directa del sol.



No escriba sobre la superficie de los muebles sin una barrera acolchada para protegerla.



No limpie los muebles con limpiadores o pulidores agresivos.



No coloque los muebles cerca de las rejillas de calefacción o refrigeración (mantenga al menos 3 pies de distancia).