

Variante A



Variante B

T1

Bitte unbedingt ausfüllen!

Name _____

Strasse _____

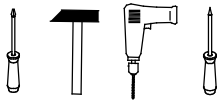
Plz _____ Ort _____

Tel. _____

T2

Sehr geehrte Kunden,
 wir freuen uns, dass Sie sich für ein Produkt aus dem Hause entschieden haben. Sollte es trotz aller Bemühungen unsererseits, Ihnen ein qualitativ hochwertiges Möbelstück zu liefern, zu Fehlteilen kommen, schicken Sie bitte dieses ausgefüllte Blatt an

Bitte beachten Sie, dass Bauteile über 800mm Länge und 350mm Breite direkt bei Ihrem Möbelhändler zu beanstanden sind. Zur Reklamationsbearbeitung ist es unbedingt erforderlich **die Artikelnummer des Schrankes**, welche auf dem Etikett ersichtlich ist und den Markt, wo das Möbel erworben wurde anzugeben. Ausserdem tragen Sie unten bitte die benötigte Stückzahl ein. Viel Spass mit Ihrem neuen Badmöbel!

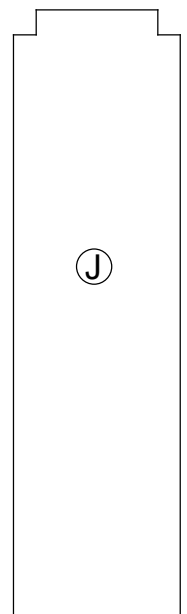
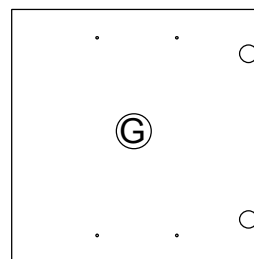
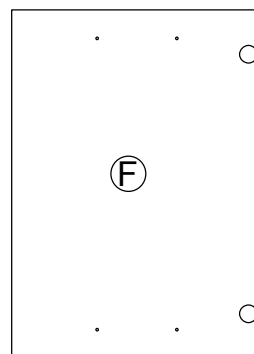
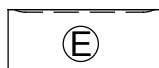
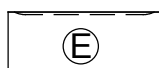
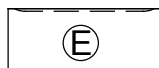
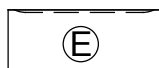
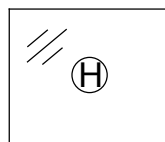
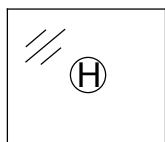
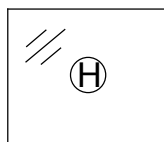
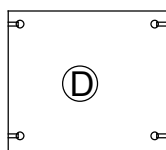
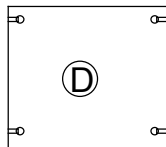
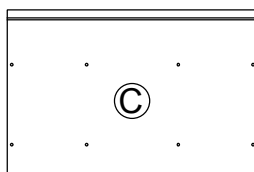
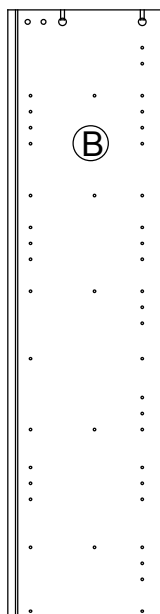
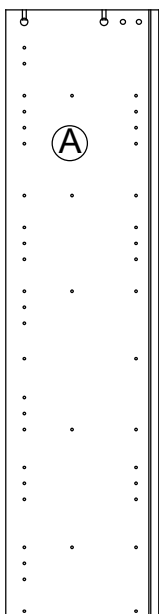



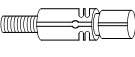
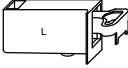
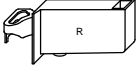

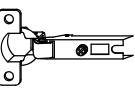
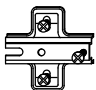
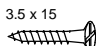
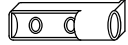
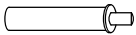


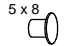
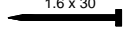
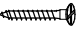


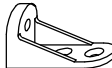
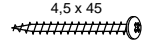
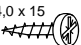
T3

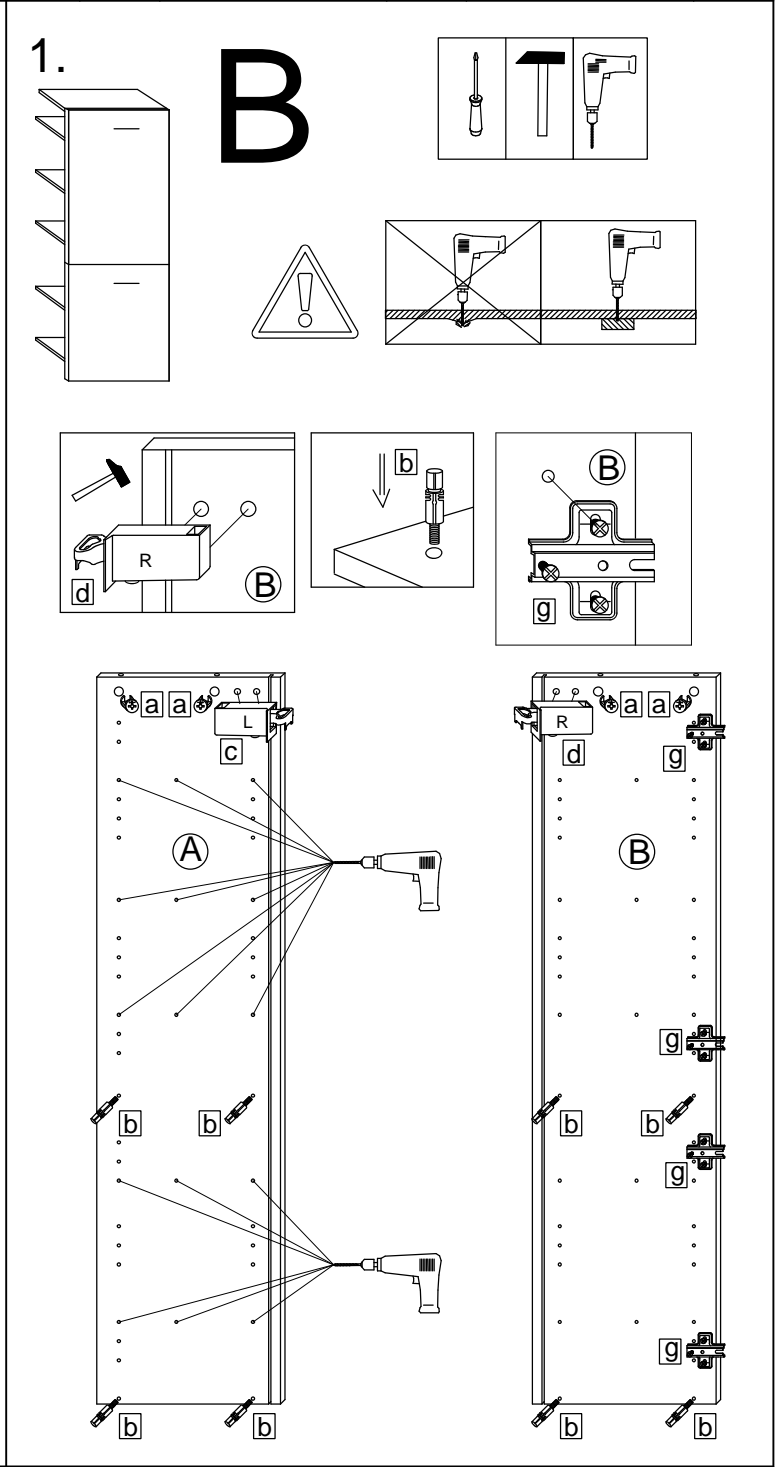
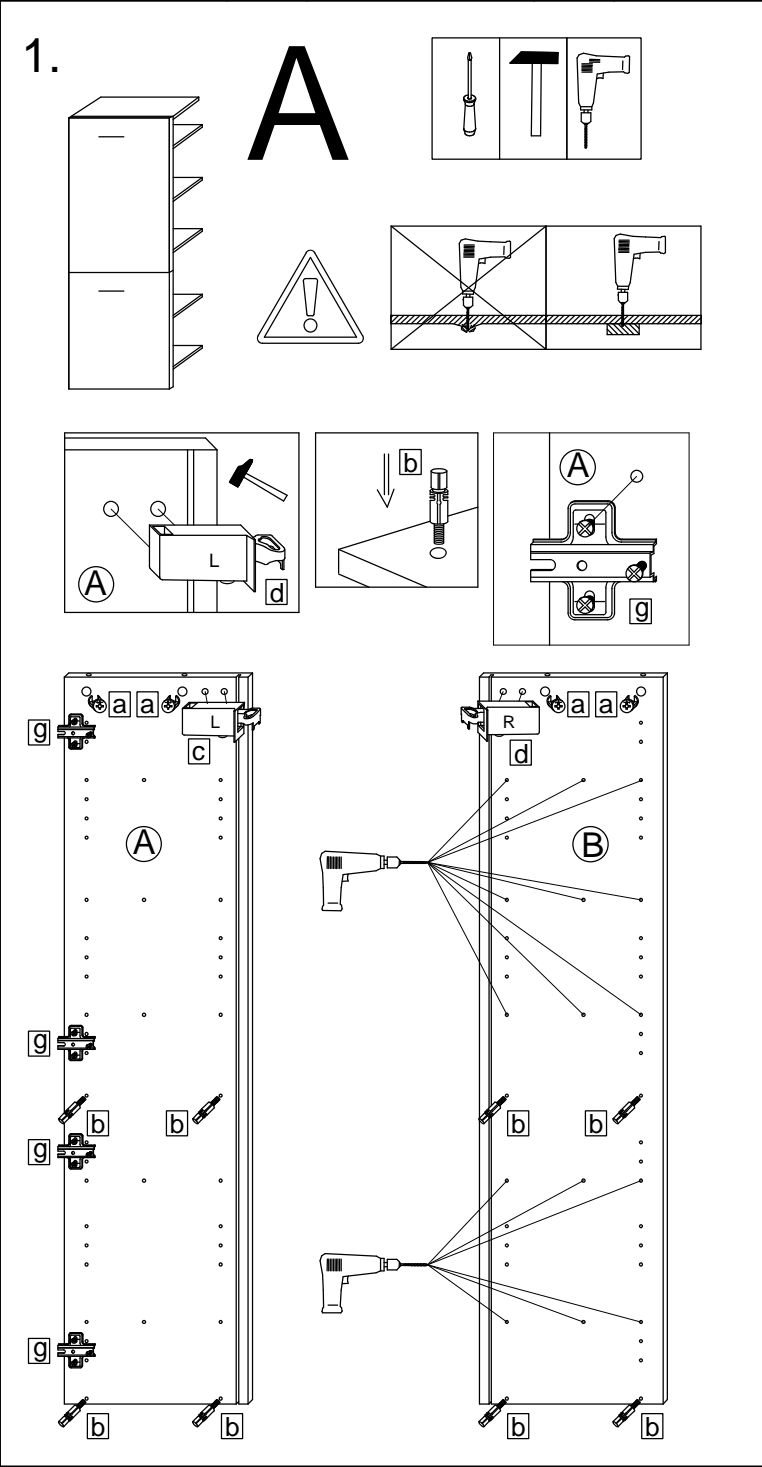
Für den Zusammenbau sind 2 Personen erforderlich.

T4

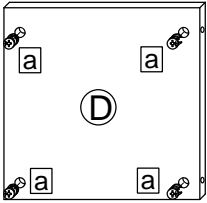
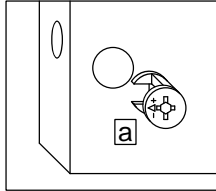
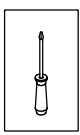
Montage-Richtzeit 3 Stunden



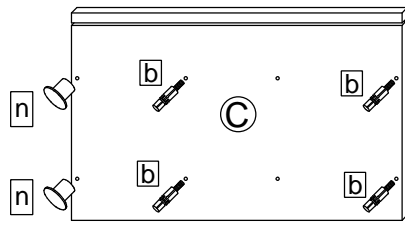
12 x a 	Stück	12 x b 	Stück	1 x c 	Stück	1 x d 	Stück	<div style="text-align: right;">A4</div> <div style="border: 1px solid black; width: 100px; height: 20px; margin: 0 auto;">Datum</div>	
EXZENTER-000015		DUEB-SMD-000005		AUF-001-000090		AUF-001-000080			
2 x e 	Stück	4 x f 	Stück	4 x g 	Stück	16 x h 	Stück	3 x j 	Stück
RWD-KEI-000060		TBD-35-115X00		ZPL-003X004		SCH-SPA-035X015		TUER-ADA-000010	
2 x k 	Stück	2 x l 	Stück	4 x m 	Stück	6 x n 	Stück	8 x o 	Stück
TUER-DAEM-000010		Griff				ADK-AL1-005X008		NAGEL-025X001	
15 x p 	Stück	12 x q 	Stück	2 x r 	Stück	1 x s 	Stück	1 x t 	Stück
SCH-SPA-035X045		TRAE-001-000020		AUF-001-000020		VBD-000020		SCH-RDK-045X045	
1 x u 	Stück								
SCH-RDK-040X015									



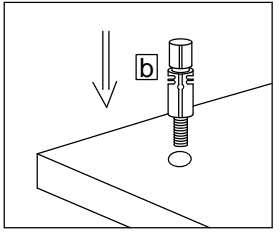
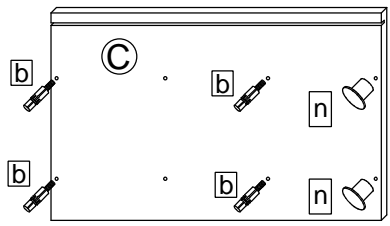
2.



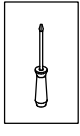
A



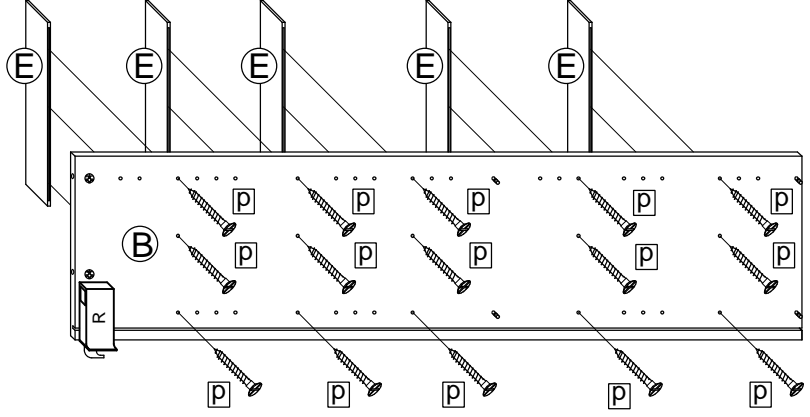
B



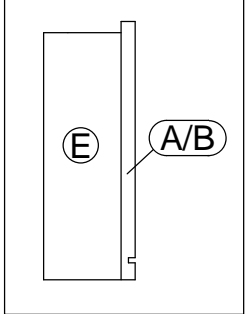
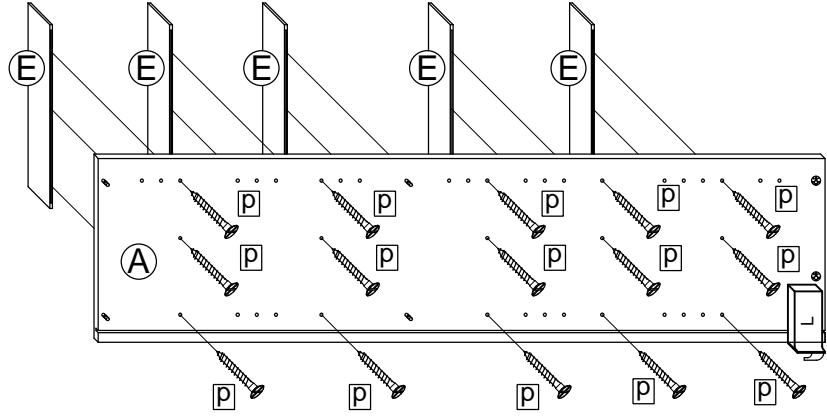
3.



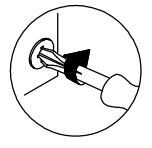
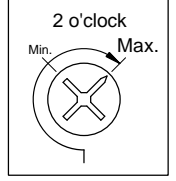
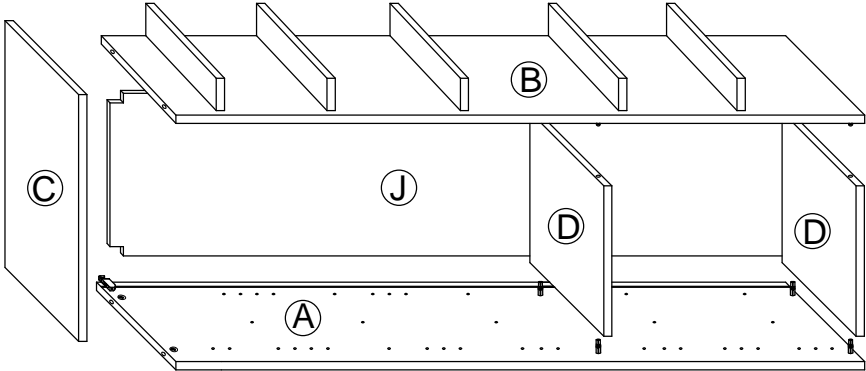
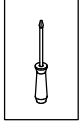
A



B



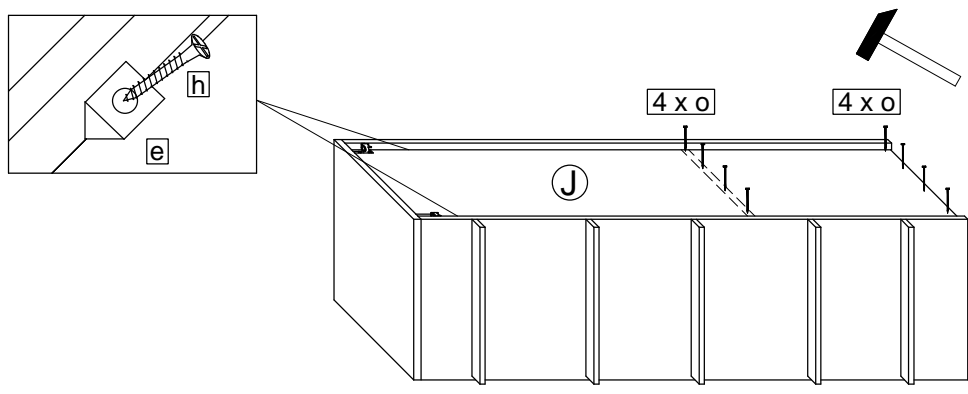
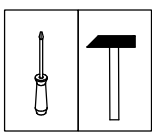
4.



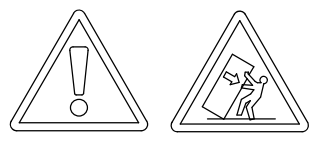
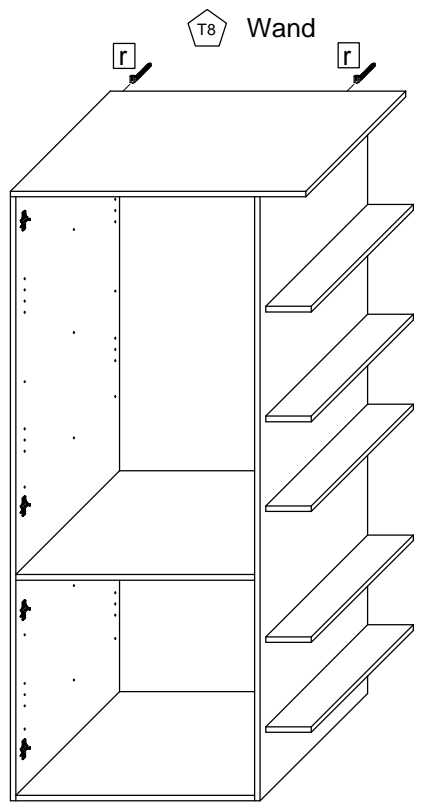
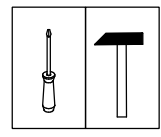
T5

Das Etikett, welches sich unten rechts befindet bitte ausschneiden und auf der Rückwand mit Klebeband (nicht beiliegend) befestigen.

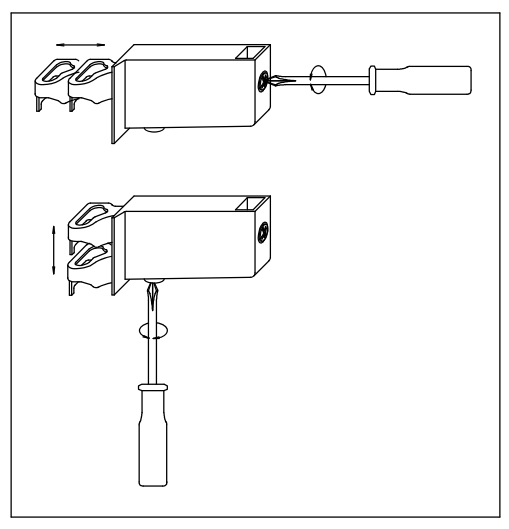
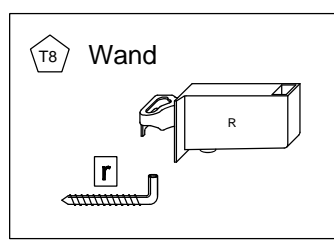
5.



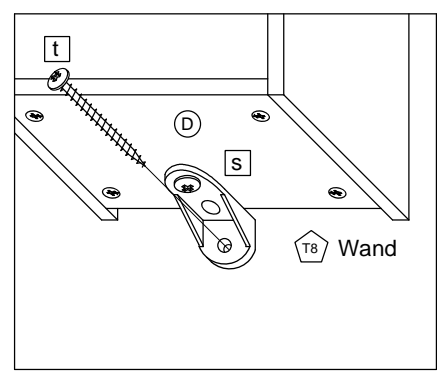
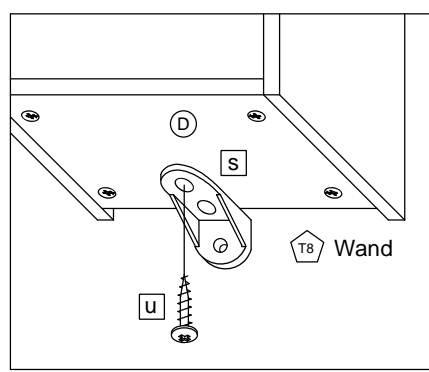
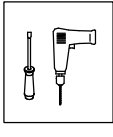
6.



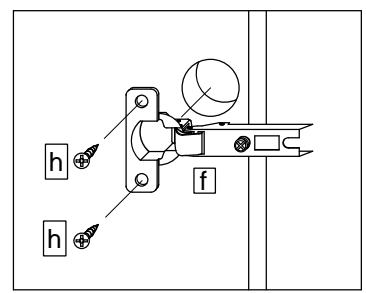
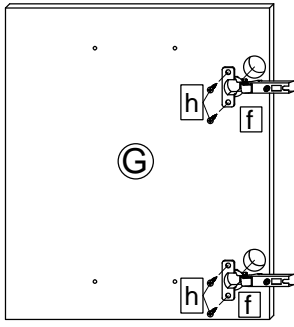
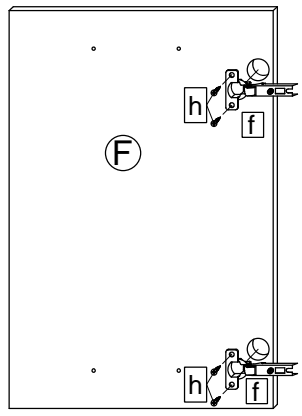
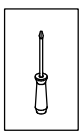
T9 Lassen Sie den Schrank nur durch fachkundige Personen mit für die Wand geeignetem Montagematerialien montieren.



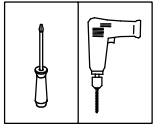
7.



8.

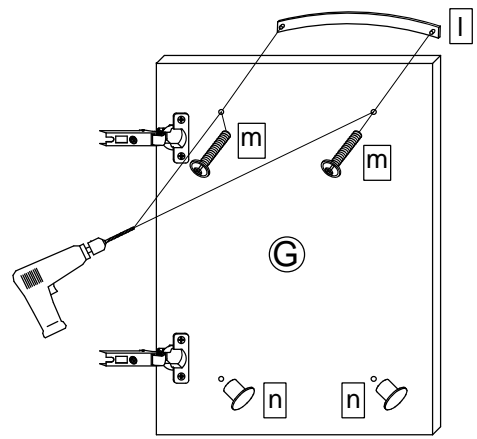
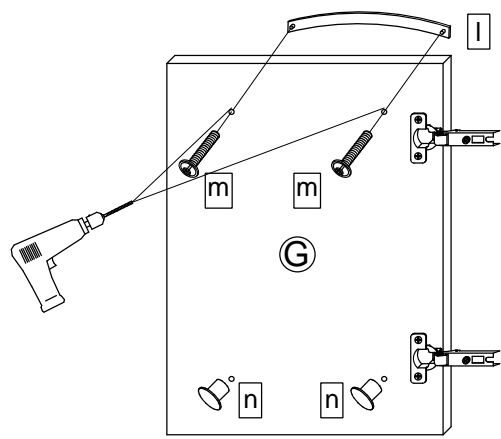
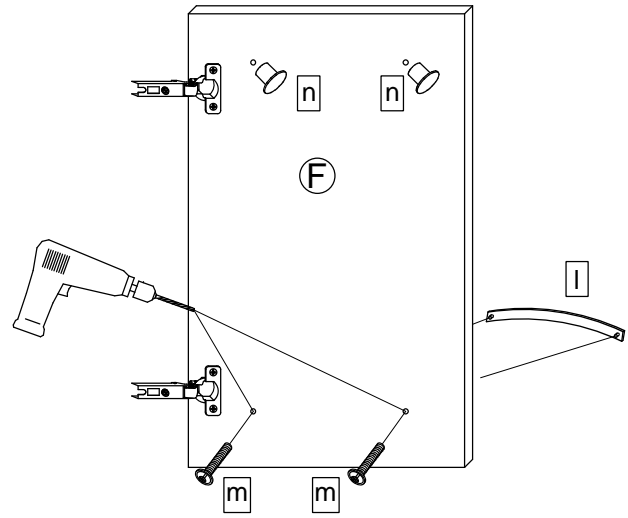
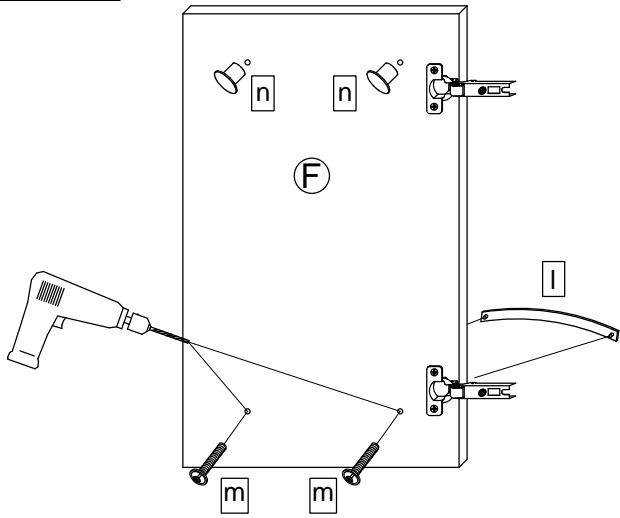


9.

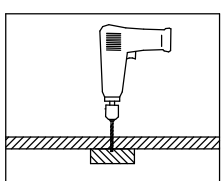
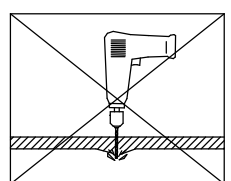


A

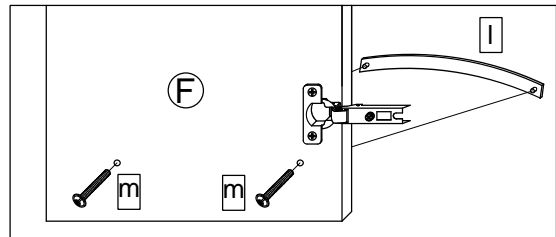
B



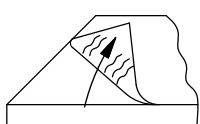
9.1



9.3

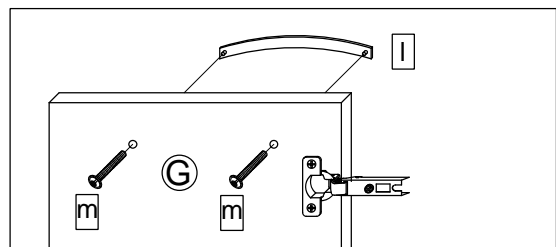


9.2

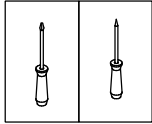


T10

Bei Hochglanz-Fronten bitte erst die Schutzfolie entfernen und dann den Griff montieren!

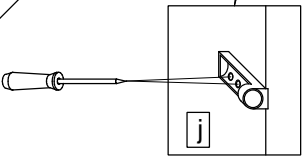
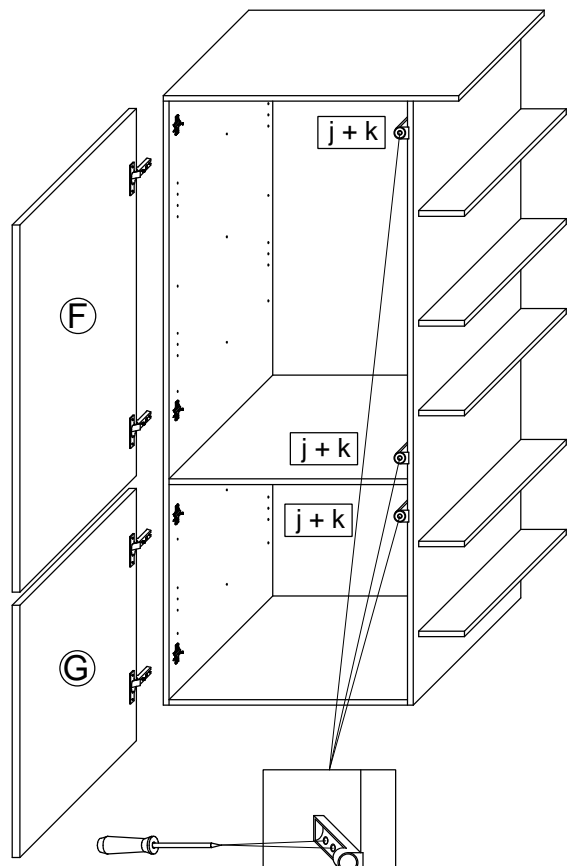
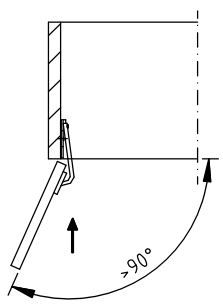


10.

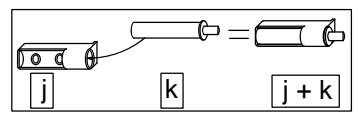
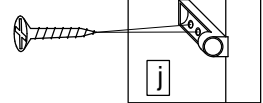


T11

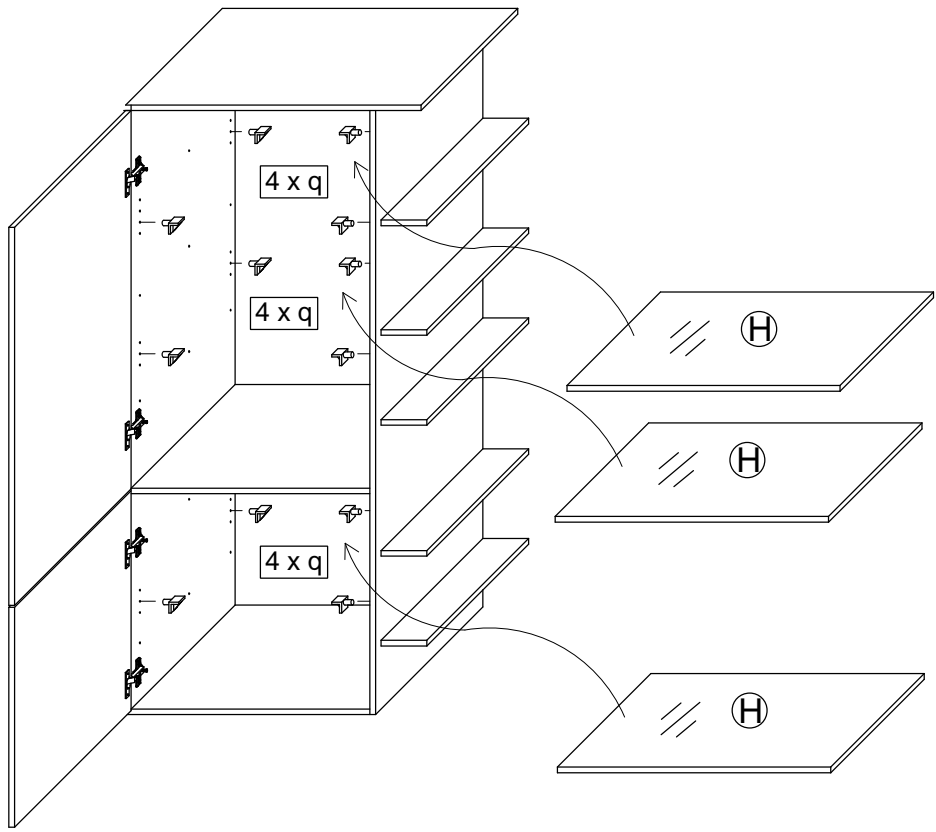
Bei Türmontage das Scharnier einhängen, bis Anschlag öffnen und anschließend festschrauben.



2 x h
(3,5x15)



11.



T12

Das Möbel bitte nur mit einem feuchten Tuch reinigen.