

# ASSEMBLY INSTRUCTIONS

## HARDWARE

Ax1



M6X12MM

Bx4



M6X18MM

Cx6



M6X35MM

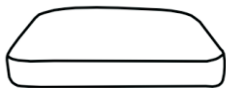
Dx1



M6

## PARTS

1x1



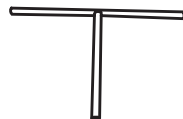
2x1



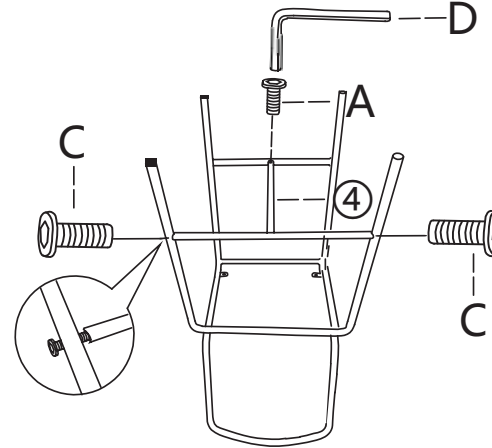
3x1



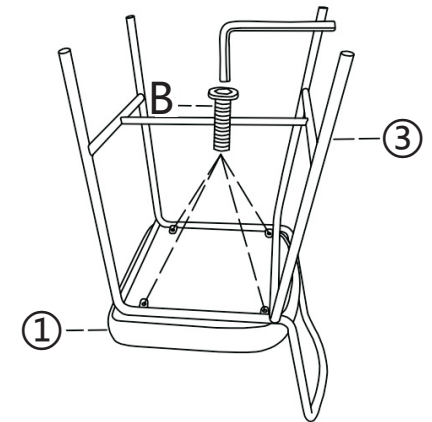
4x1



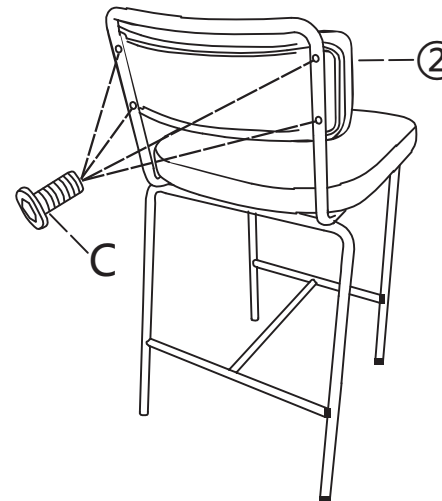
(1)



(2)



(3)



(4)

