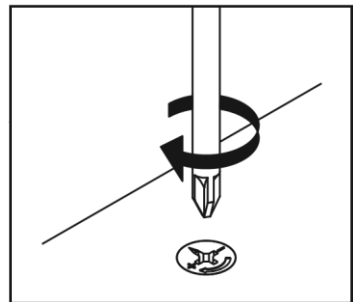
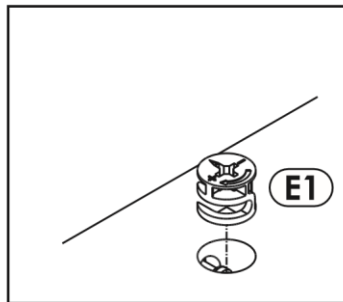
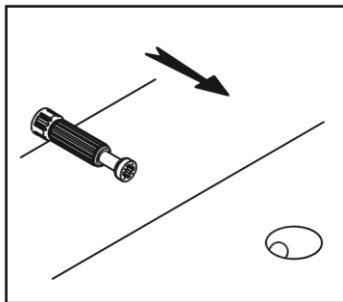
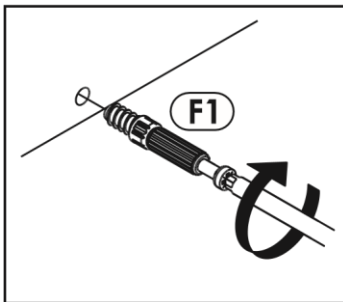
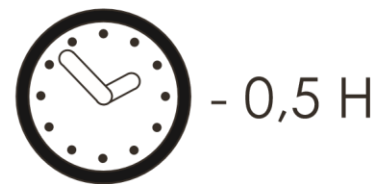
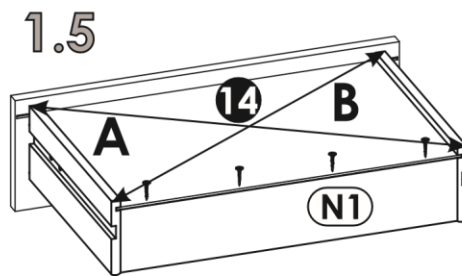
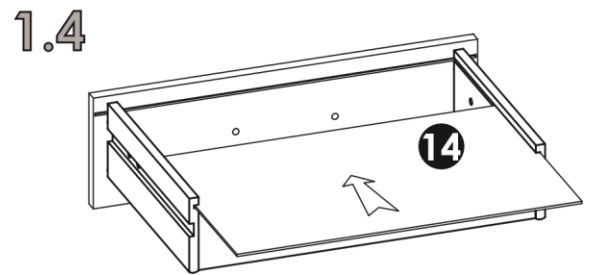
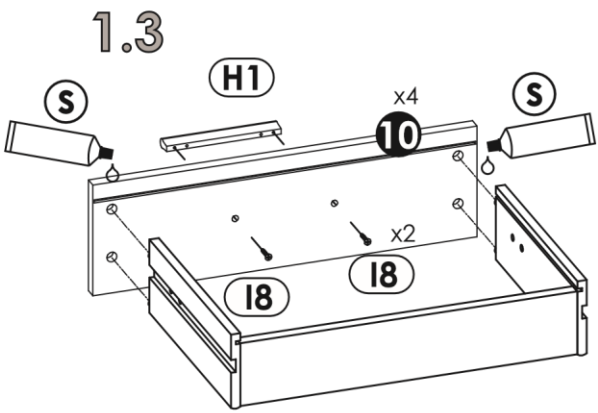
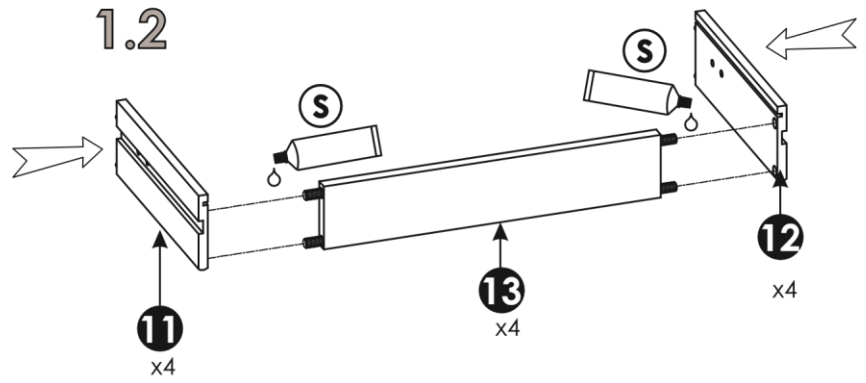
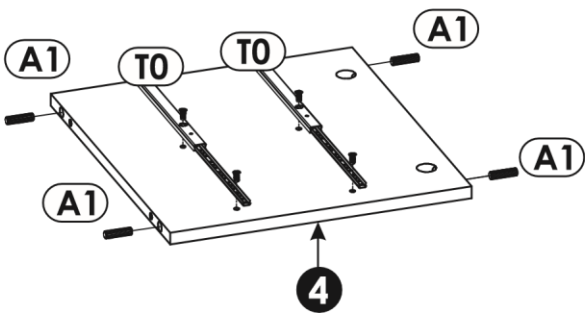
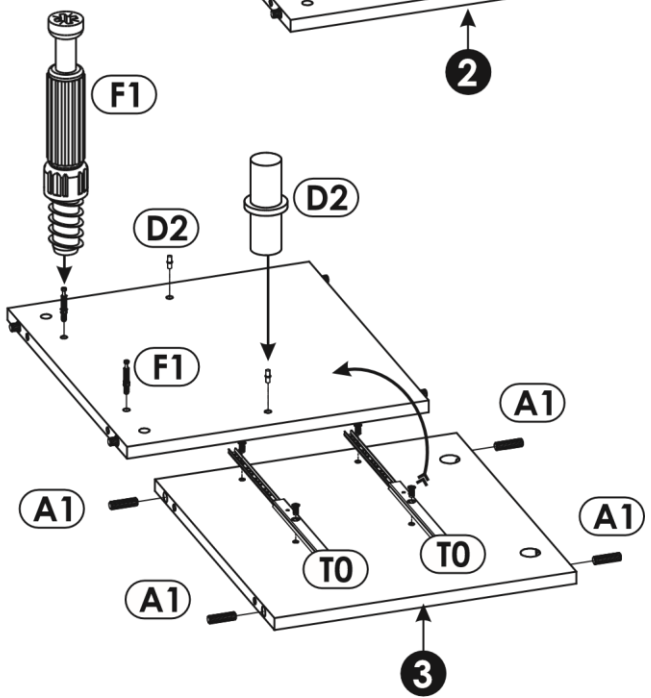
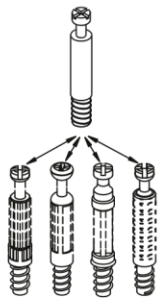
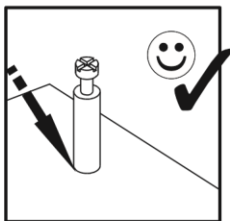
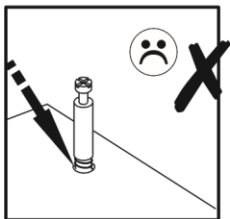
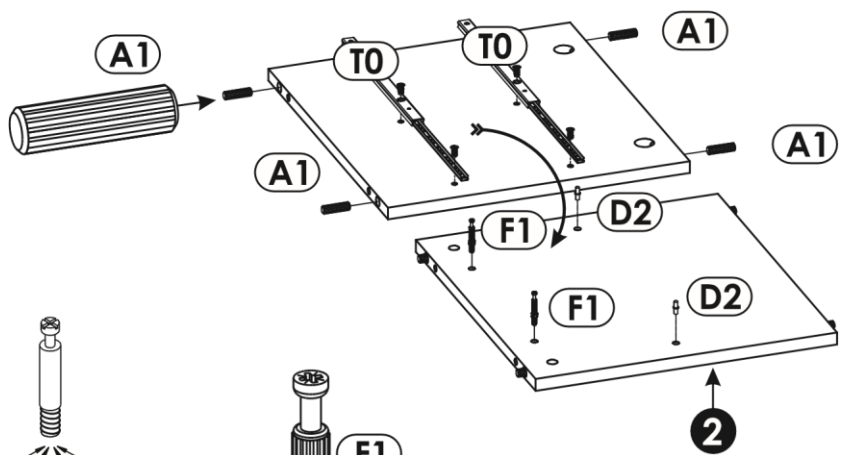
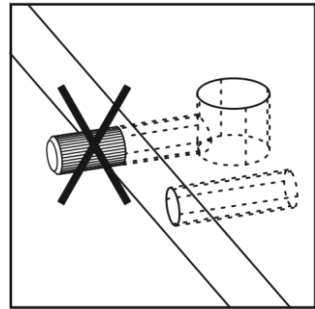
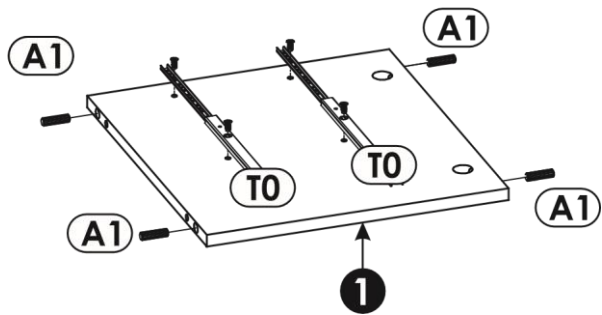


x4

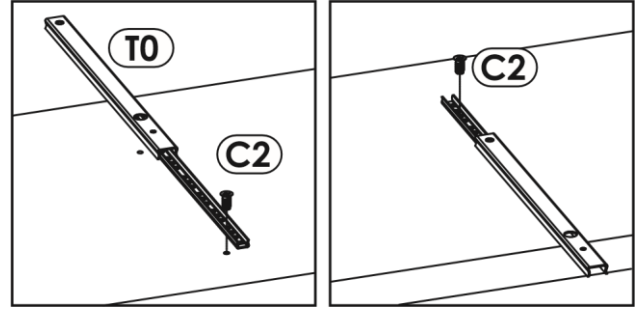
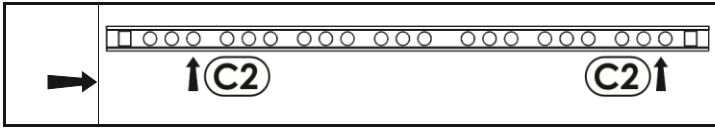




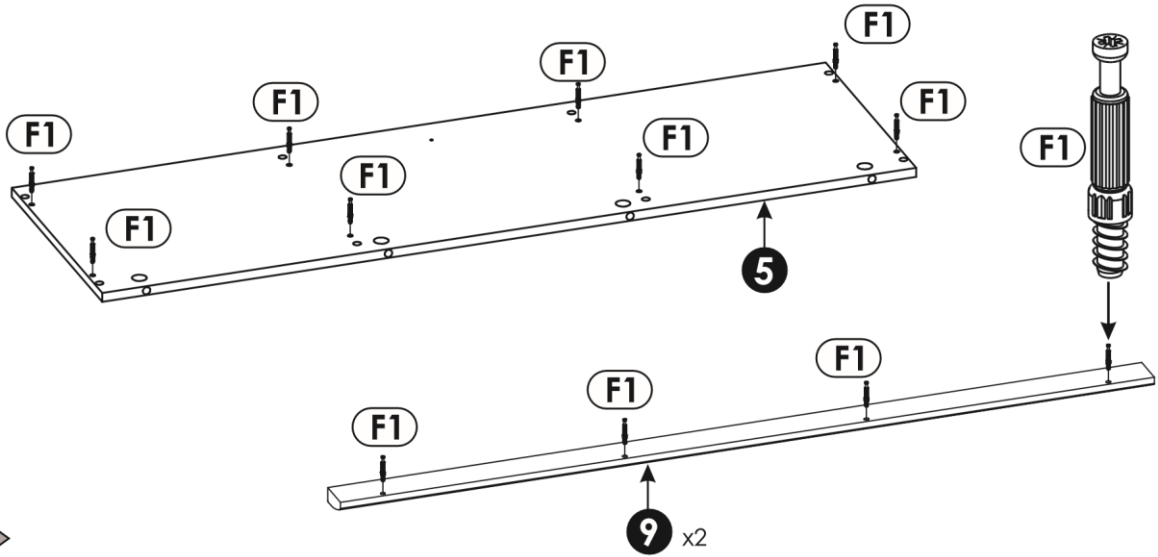
A=B



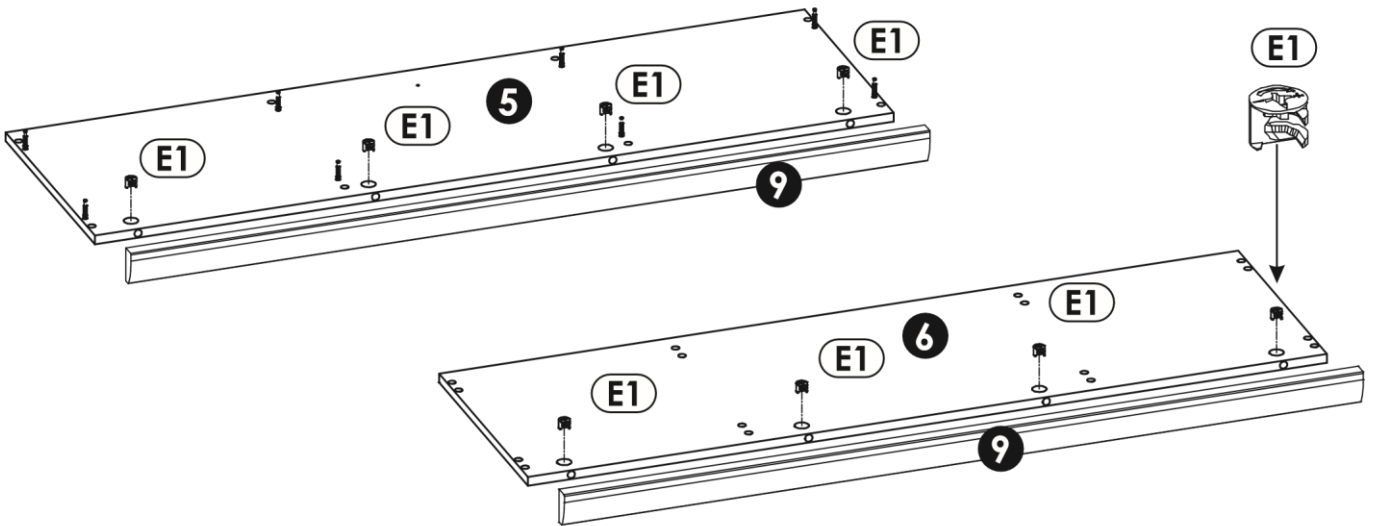
3 ▶



3

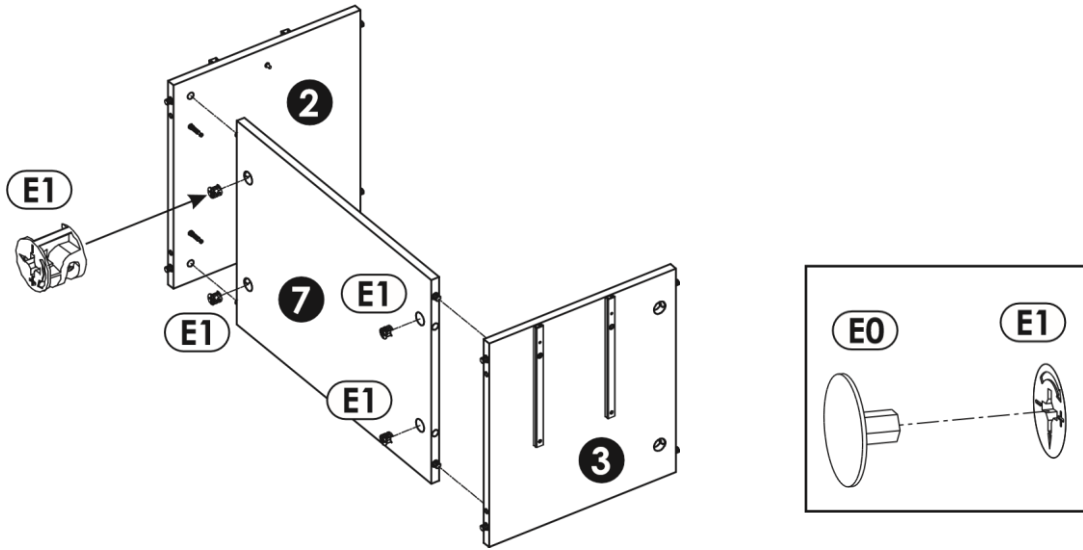


4 ▶

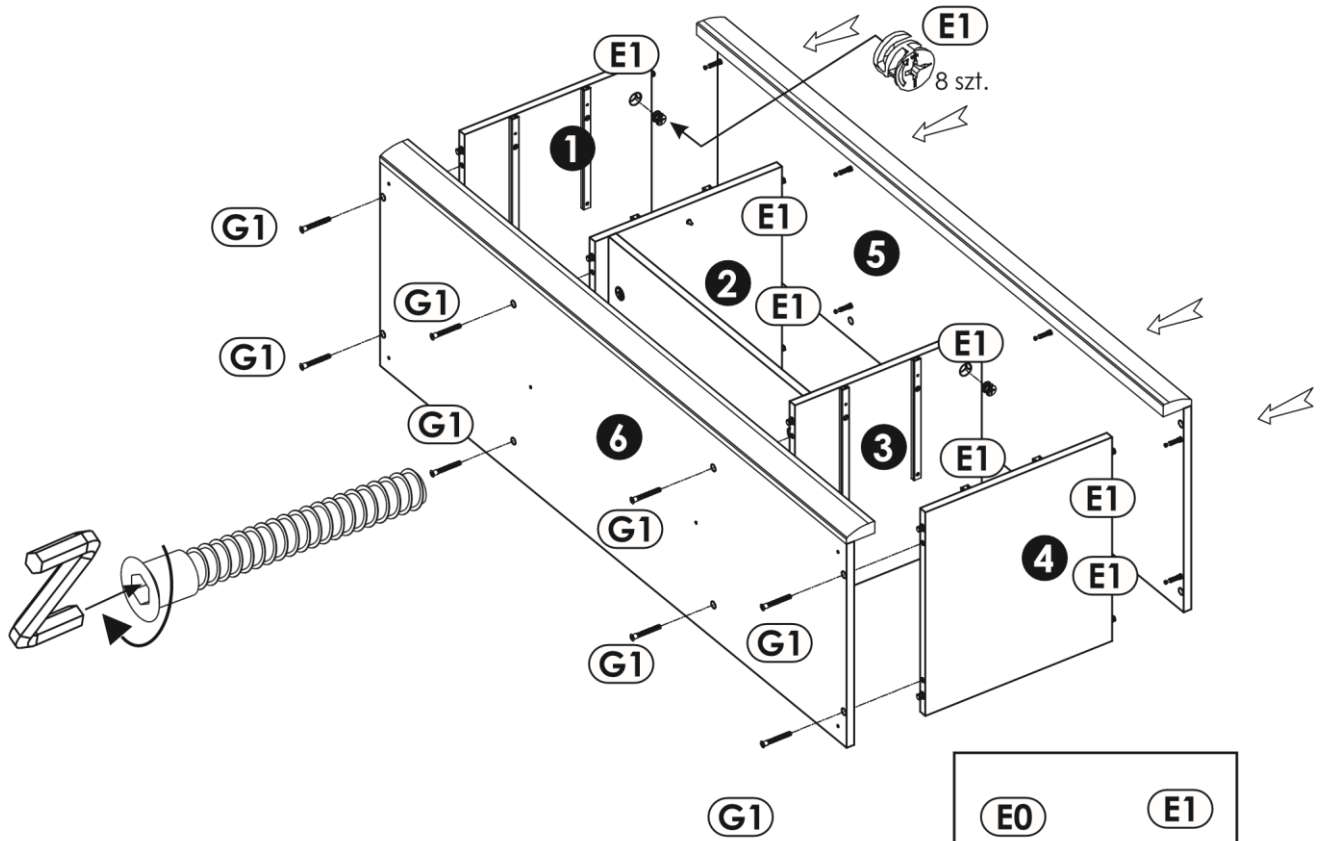


5 ▶ 5

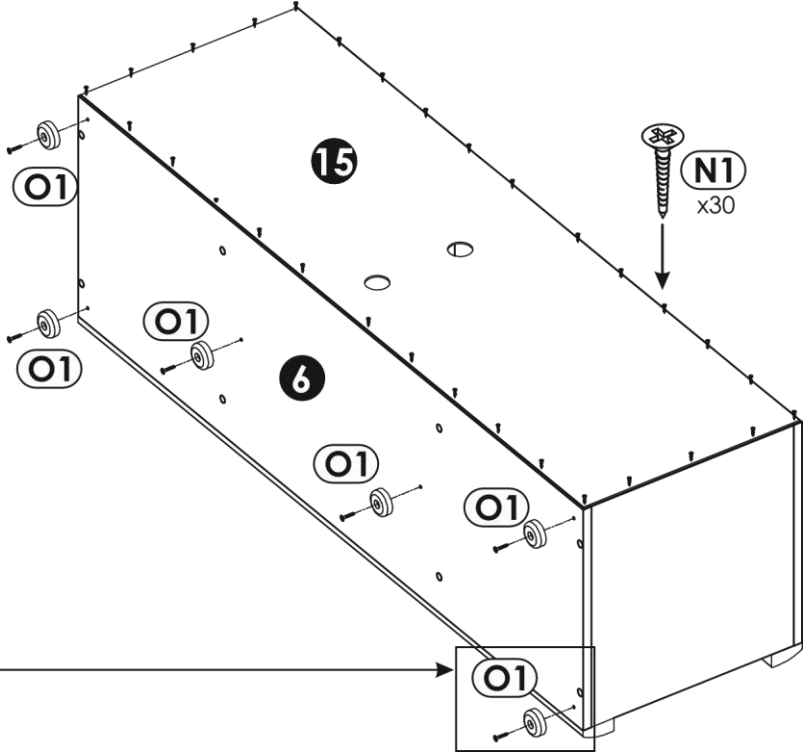
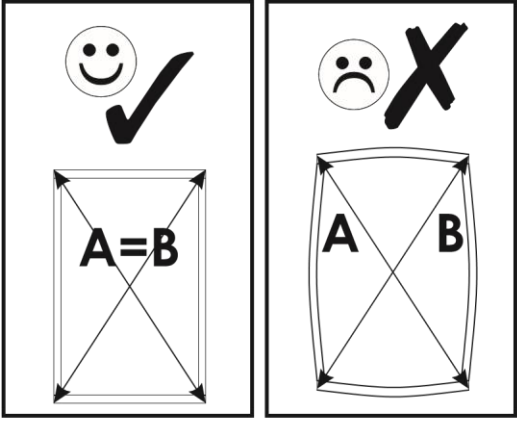
6 ▶



6



7 ▶ 7



8

