

IMPORTANT, RETAIN FOR FUTURE REFERENCE: READ CAREFULLY

# ASSEMBLY INSTRUCTION

# Chairs

**IMPORTANT, RETAIN FOR FUTURE REFERENCE:**

**READ CAREFULLY**

**Only for domestic use**

**Use tips:**

- \*Put the chair stably on a flat floor.
- \*Building the chairs in good condition.
- \*Stay away from open flames.
- \*Avoid the overload at the chair.

**Precautions before assembly:**

- \*Prepare a clean and dry mounting area.
- \*Verify that the product is not damaged.
- \*Check that none of the pieces are missing.

**Maintenance:**

- \*Clean with a soft fabric.
- \*Regularly remove leaves and / or water collected on the canvas.
- \*Check the seating regularly.

**Storage conditions:**

\*The fabric should be stored completely dry, in a clean and dry place to avoid the risks of mold.

**Caution with the risks of pinching or cuts during assembly.**

**The manufacturer declines all responsibility in case of damages due to a bad installation.**

**If the seating is fitted with seat height adjustment with energy accumulators, only trained personnel may replace or repair seat height adjustment components with energy accumulators.**

# Chaises

## **IMPORTANT - CONSERVEZ CES INFORMATIONS POUR VOTRE CONSULTATION ULTÉRIEURE: LISEZ ATTENTIVEMENT**

**Seulement pour usage domestique**

### **Conseils:**

- \* Placez la chaise de manière stable sur un sol plat.
- \* Installez les chaises dans de bonnes conditions (sol plat, sec, etc...)
- \* Restez à l'écart des flammes ouvertes.
- \* Évitez de surcharger la chaise

### **Précautions avant l'assemblage:**

- \* Préparez une zone de montage propre et sèche.
- \* Vérifiez que le produit n'est pas endommagé.
- \* Vérifiez qu'aucun des morceaux ne manque.

### **Recommandations d'entretien:**

- \*Veuillez utiliser un chiffon doux pour essuyer la chaise.
- \*Veuillez nettoyer régulièrement l'eau stagnante du fauteuil
- \*Veuillez vérifier régulièrement la chaise pour éviter une structure lâche.

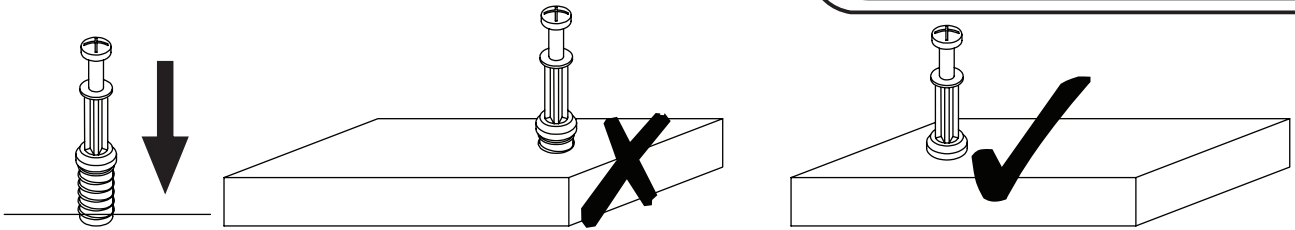
### **Conditions de stockage:**

- \*Veuillez stocker le produit dans un environnement propre et sec pour éviter tout risque de moisissure.

**Veillez faire attention à ne pas vous blesser lors de l'assemblage du produit.**

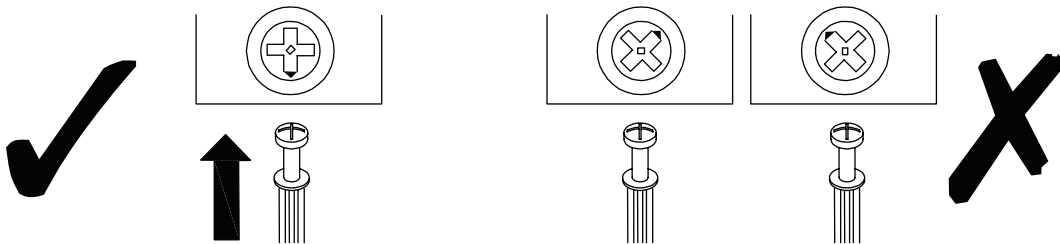
**Le fabricant n'est pas responsable des dommages causés par une mauvaise installation.**

**Si le fauteuil est équipé d'un dispositif de hauteur réglable avec accumulateur, seul une personne qualifiée peut remplacer ou réparer la partie de hauteur réglable du siège.**



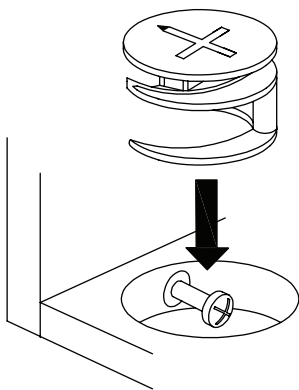
**EN\_QUICKFIT:** Tighten quickfit until shoulder is flush with panel. Do not overtighten or undertighten.

**FR\_RACCORD RAPIDE:** Faites serrer le raccord rapide jusqu'à ce que l'épaulement soit parfaitement encastré dans le panneau. Il ne faut ni trop serrer ni insuffisamment serrer.



**EN\_CAM LOCK:** When fitting cam lock, ensure starting position is correct before you insert connecting quickfit.

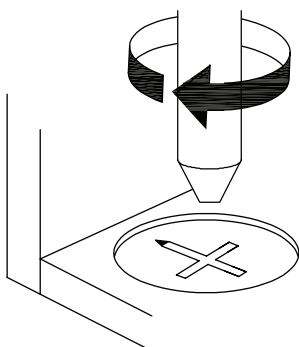
**FR\_SERRURE BATTEUSE:** Avant d'insérer la serrure batteuse, veillez à la bonne orientation avant d'insérer le raccord rapide.



**EN\_Quickfit head** should be in the centre of the cam lock when the two panels are joined.

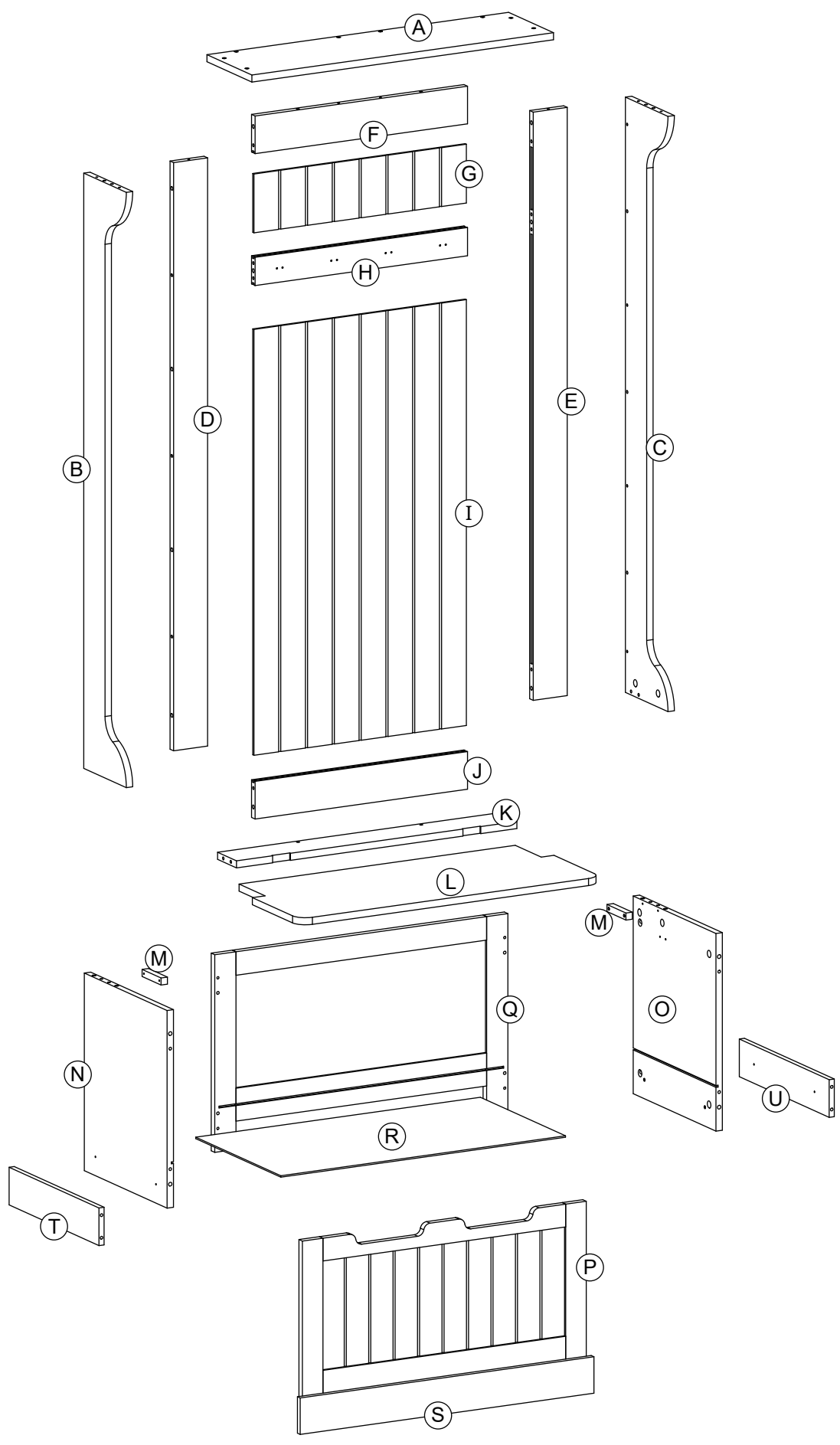
Cam lock should be inserted before quickfit.

**FR\_Lorsque les deux panneaux sont assemblés,** la tête du raccord rapide doit reposer au centre de la serrure batteuse. Il faut insérer la serrure batteuse avant le raccord rapide.

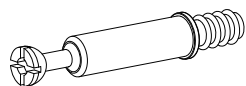


**EN\_Turn** cam lock clockwise to tighten.

**FR\_Faites tourner** la serrure batteuse dans le sens des aiguilles d'une montre pour la resserrer.



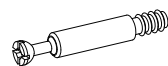
**①** x16



**②** x26

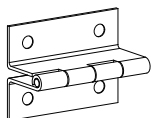


**③** x10

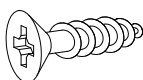


Ø6×50mm

**④** x 2



**⑤** x 8



Φ3\*12mm

**⑥** x 4

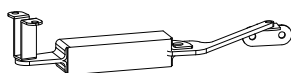


**⑦** x 8

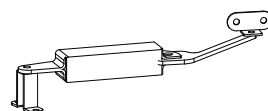


Φ3\*12mm

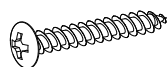
**⑧** x 1



**⑨** x 1

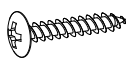


**⑩** x14



Φ4\*35mm

**⑪** x12



Φ4\*25mm

**⑫** x 8



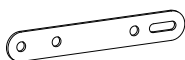
Φ4\*12mm

**⑬** x 6

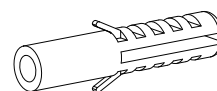


Φ3\*16mm

**⑭** x 2



**⑮** x 2



**⑯** x30



Φ5.8\*30mm

**⑰** x12



Φ5.8\*40mm

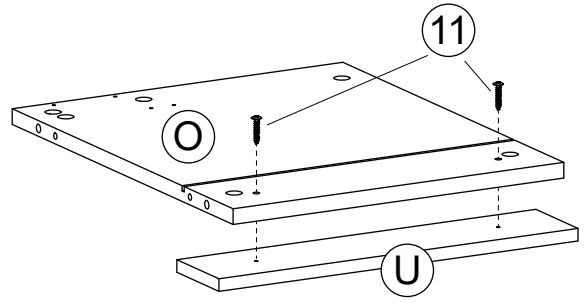
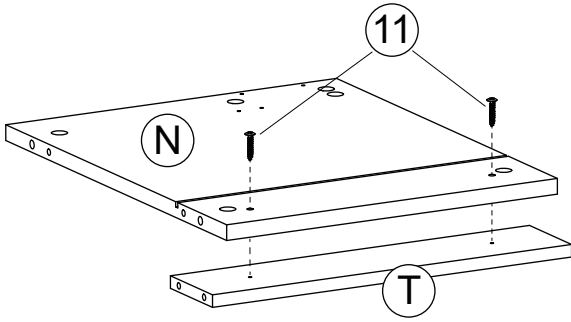
**⑱** x10



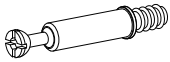
**⑲** x 3



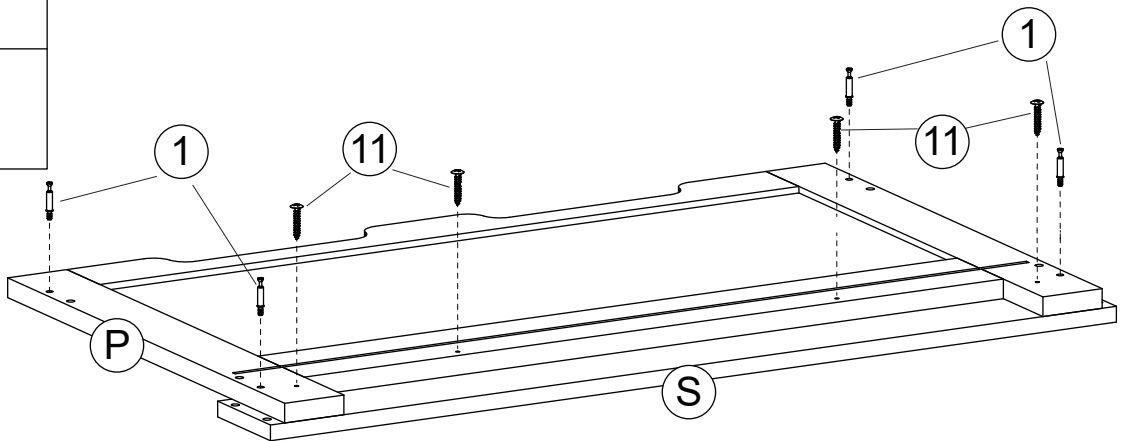
⑪×4



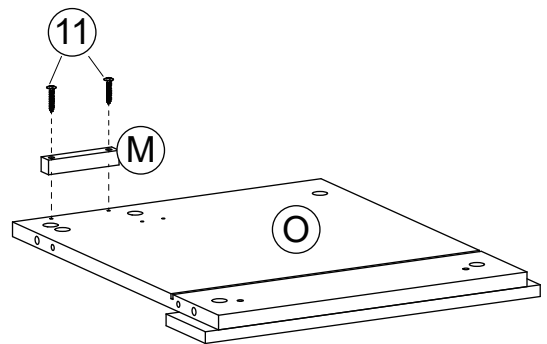
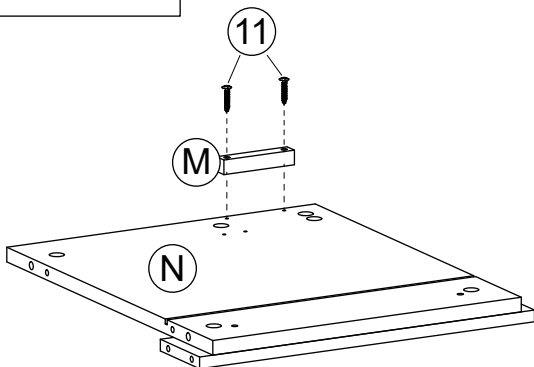
①×4

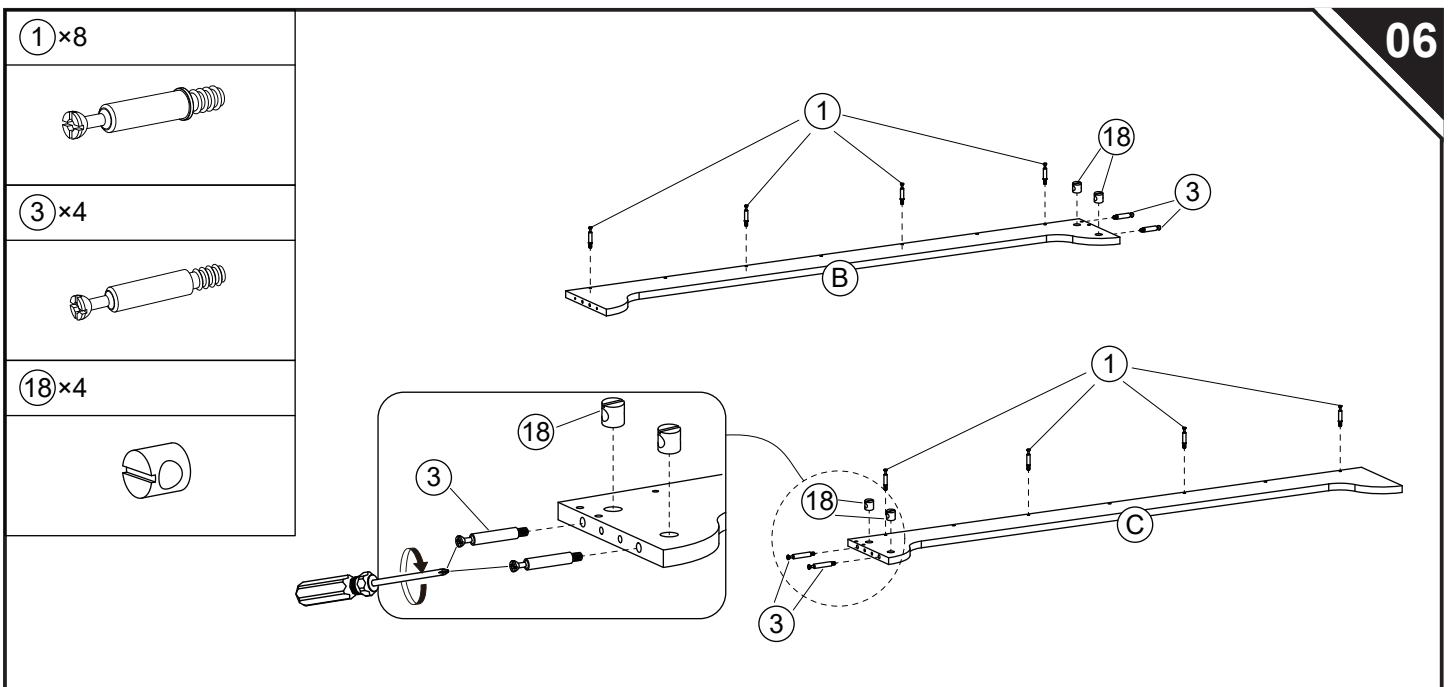
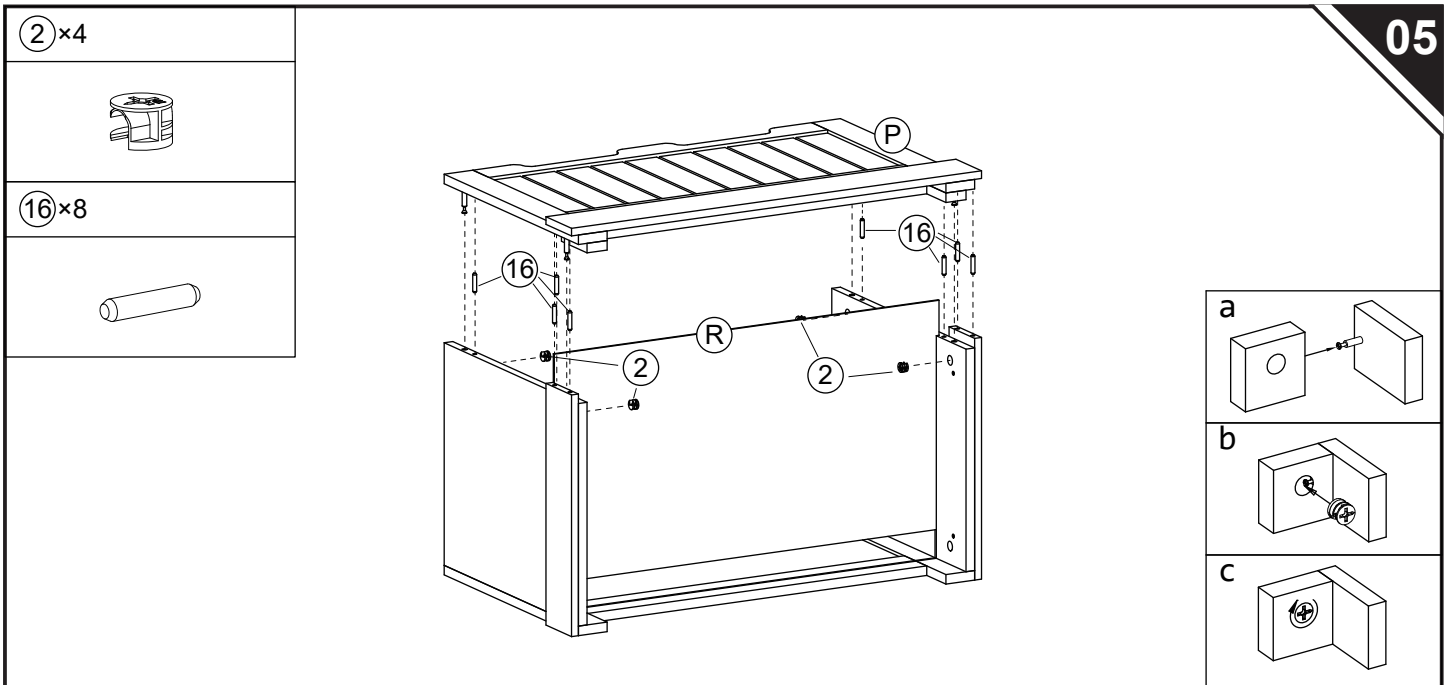
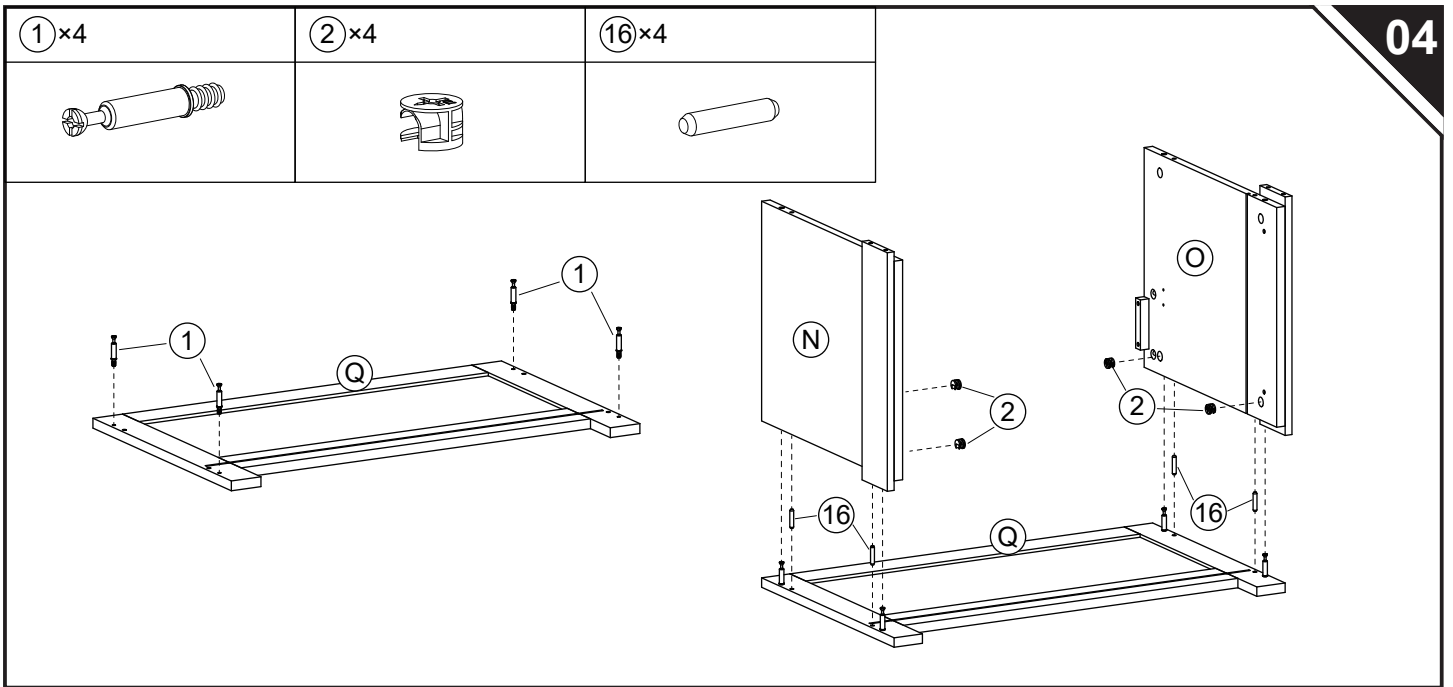


⑪×4



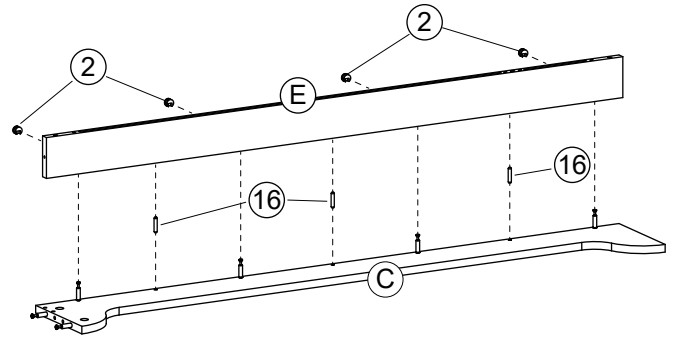
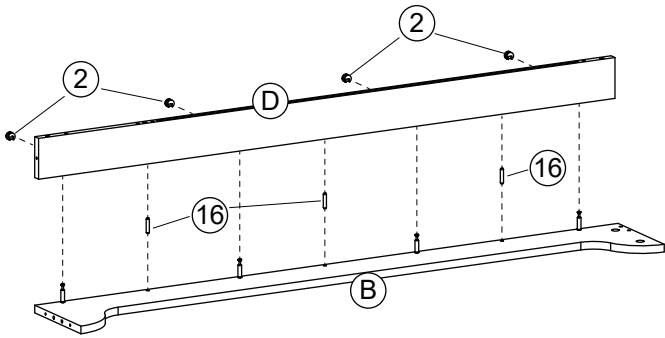
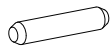
⑪×4



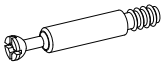


②×8

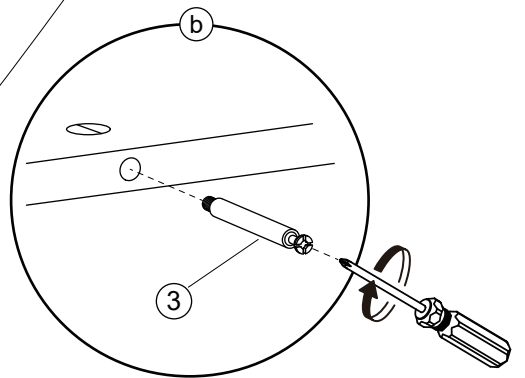
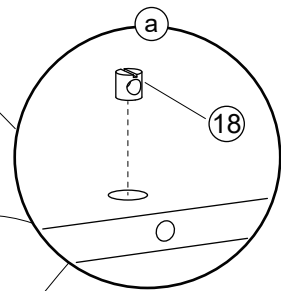
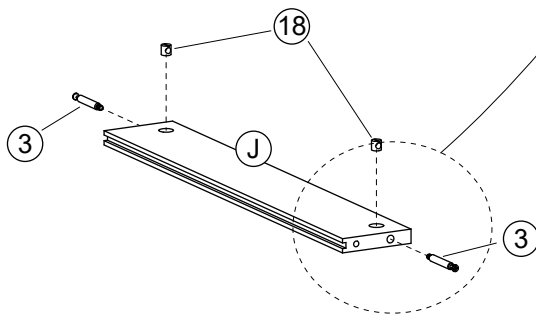
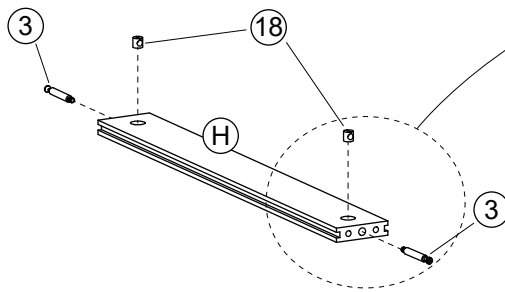
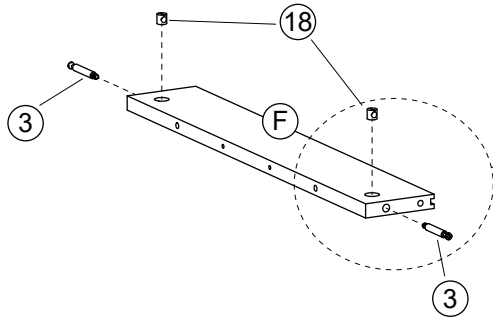
①⑥×6

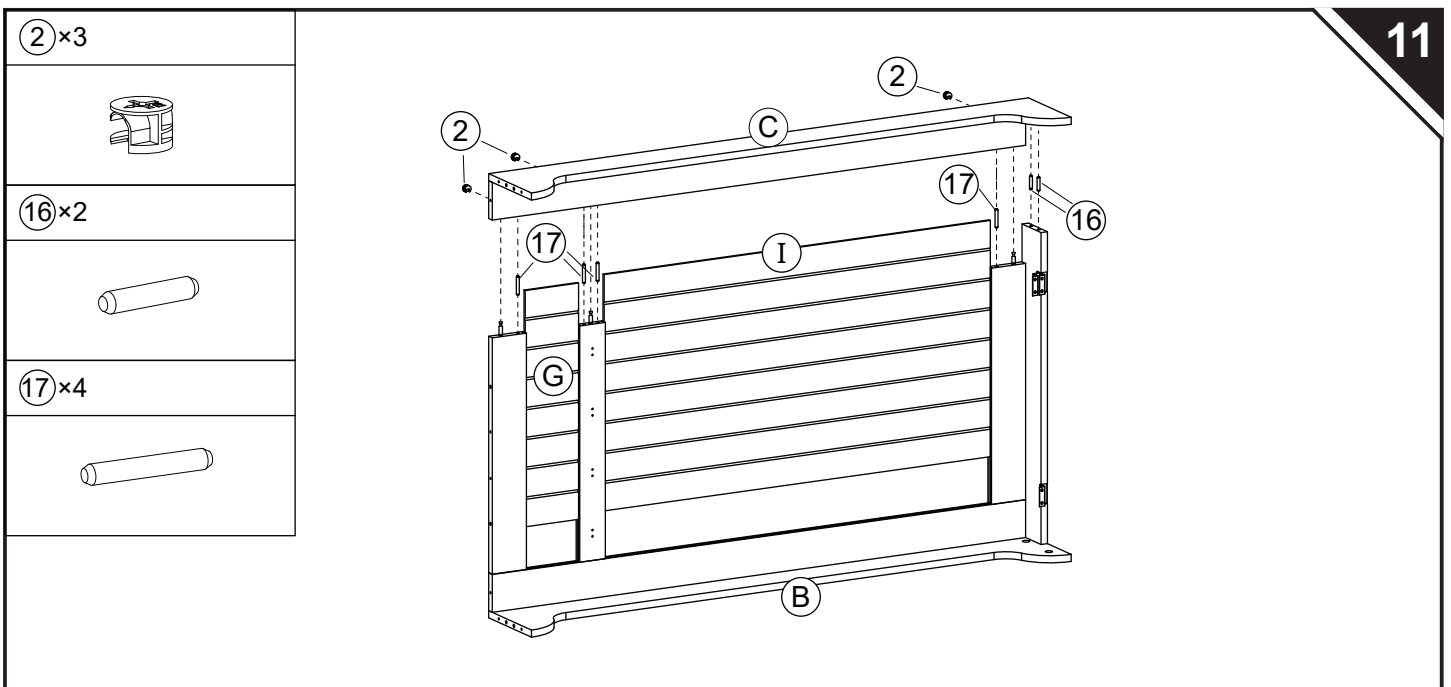
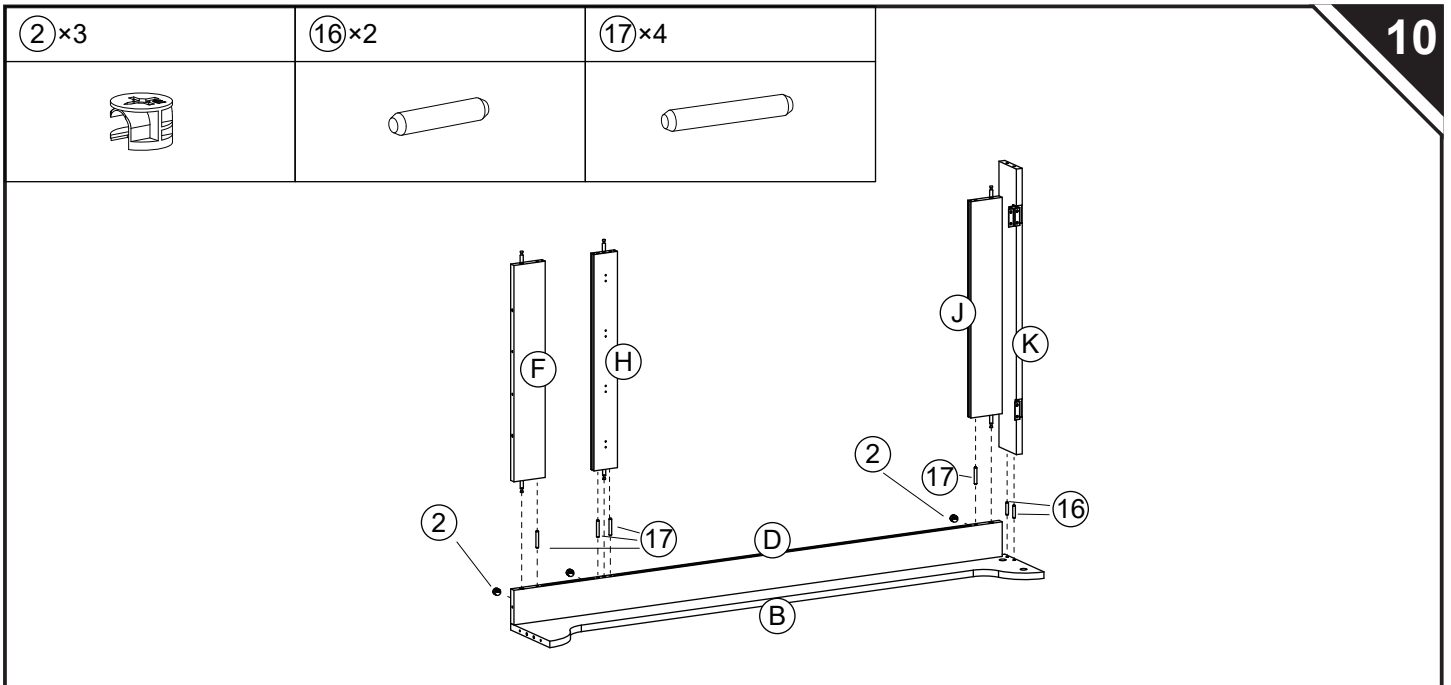
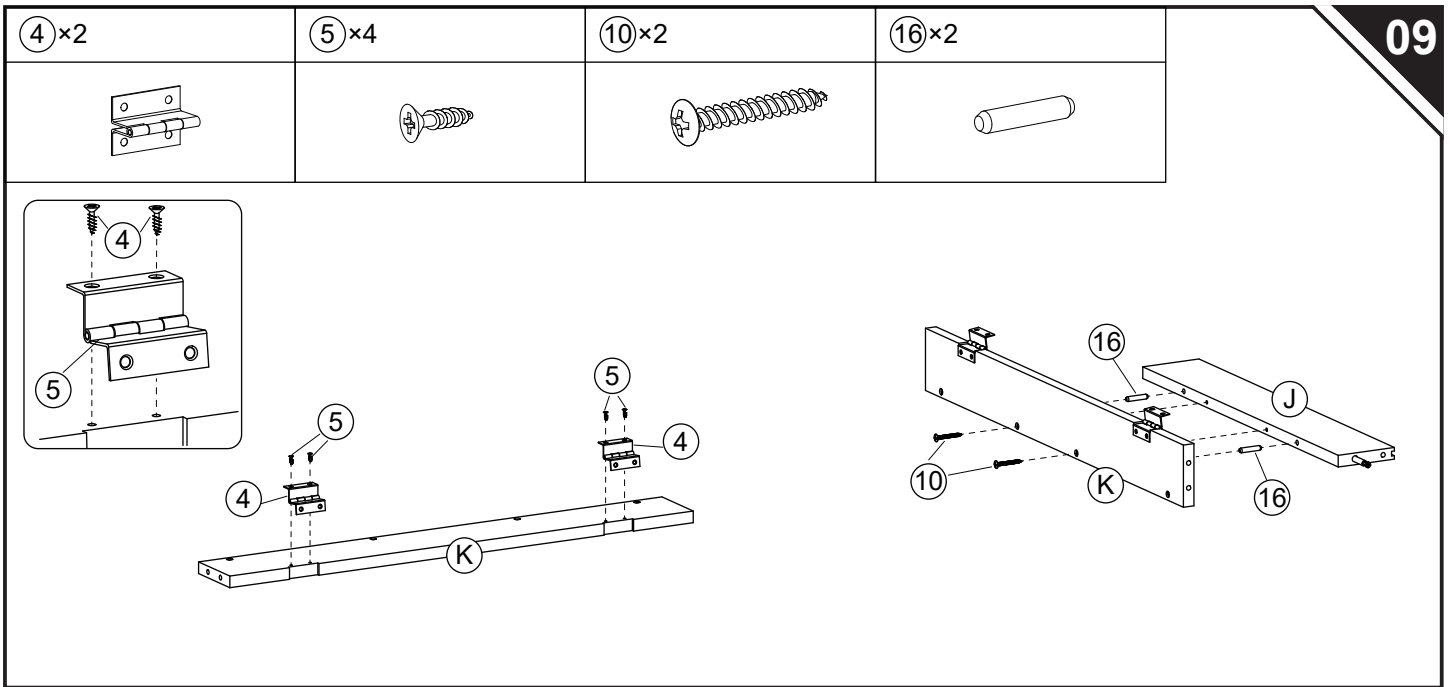


③×6



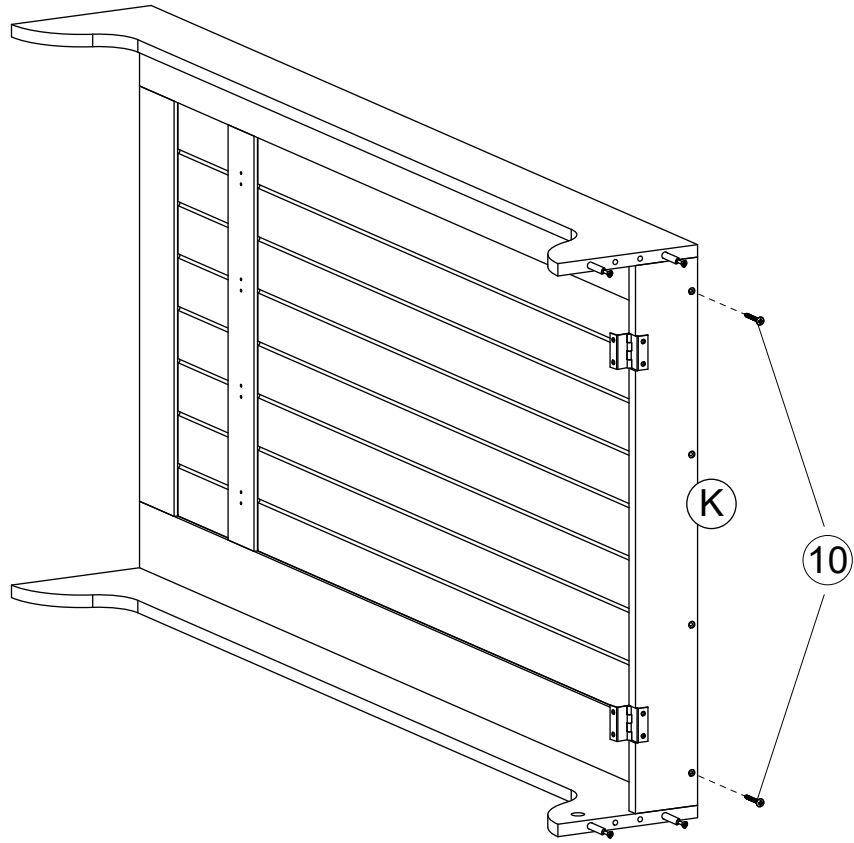
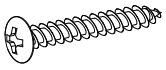
①⑧×6





10×2

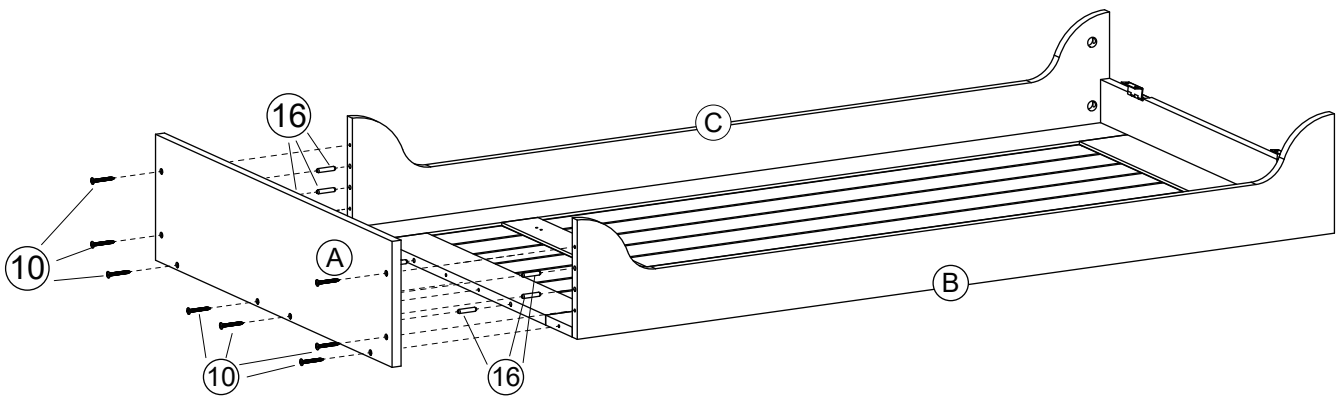
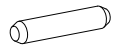
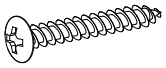
12

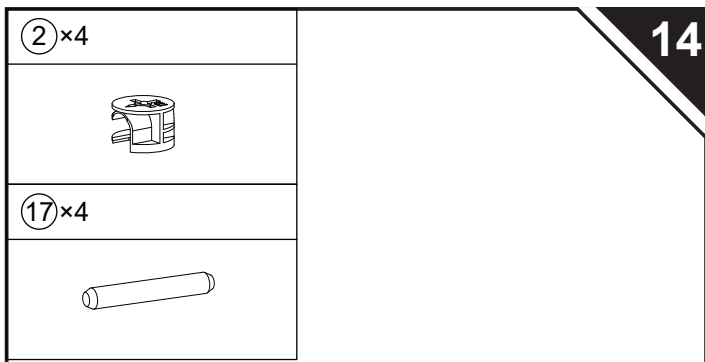


10×8

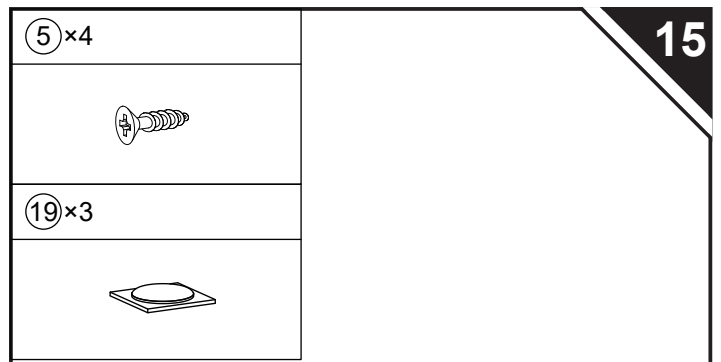
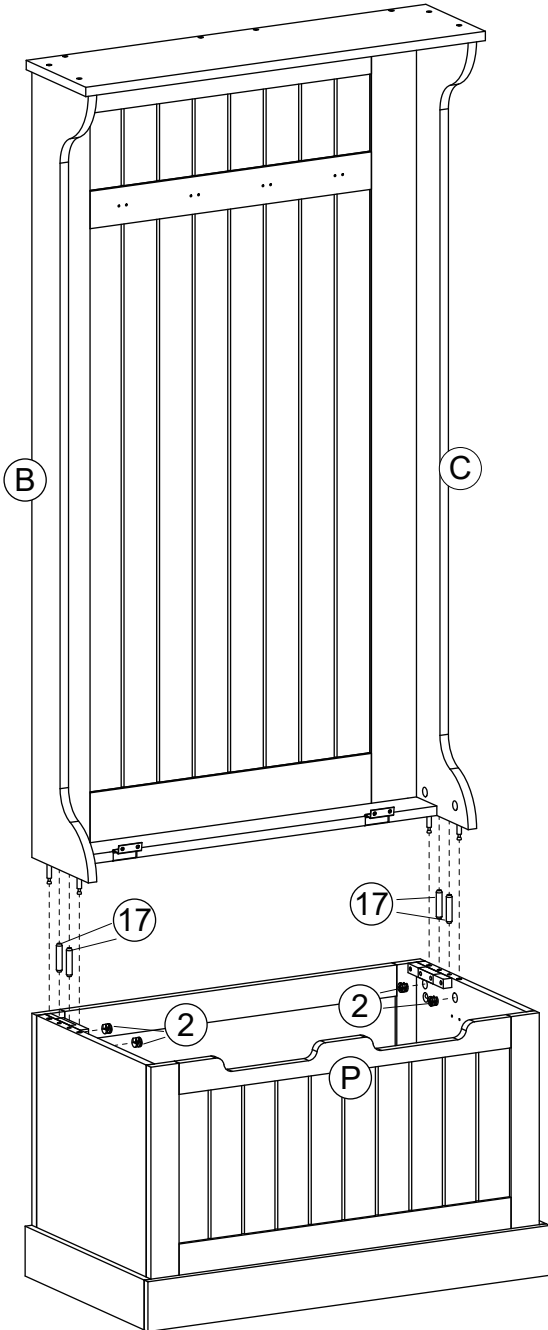
16×6

13

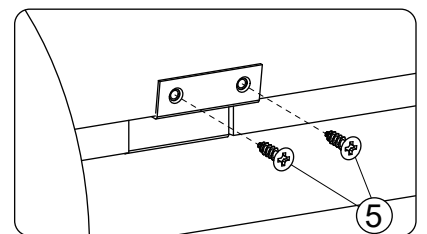
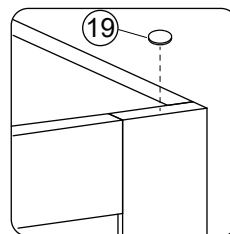
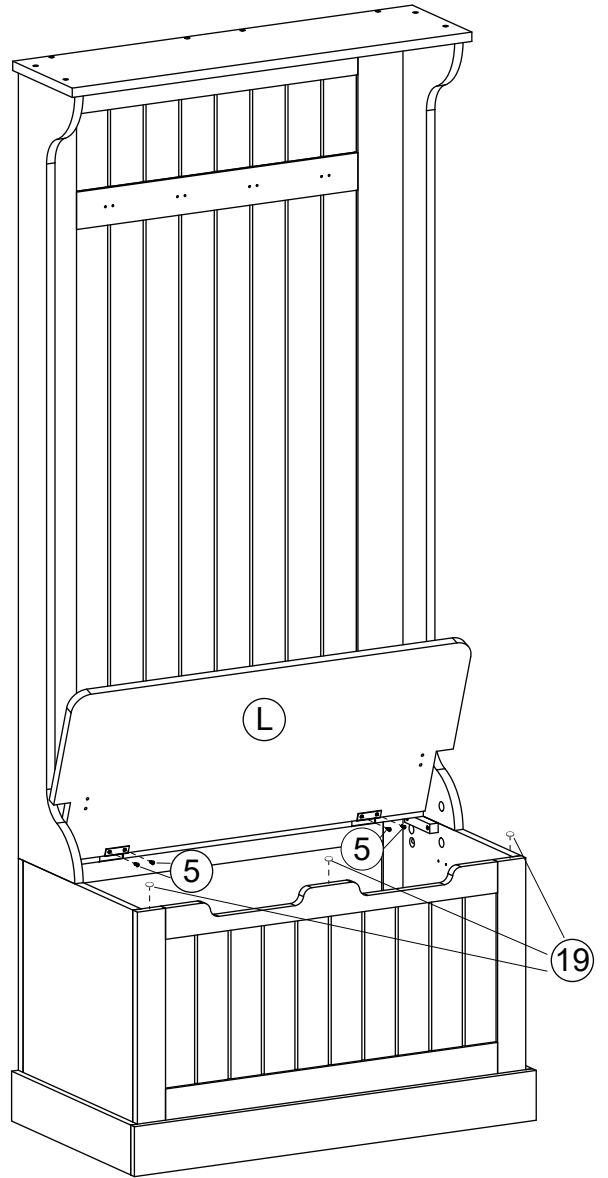


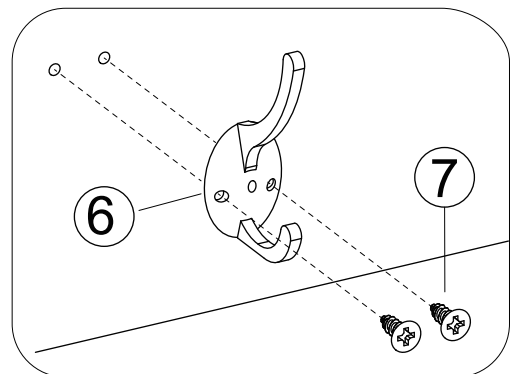
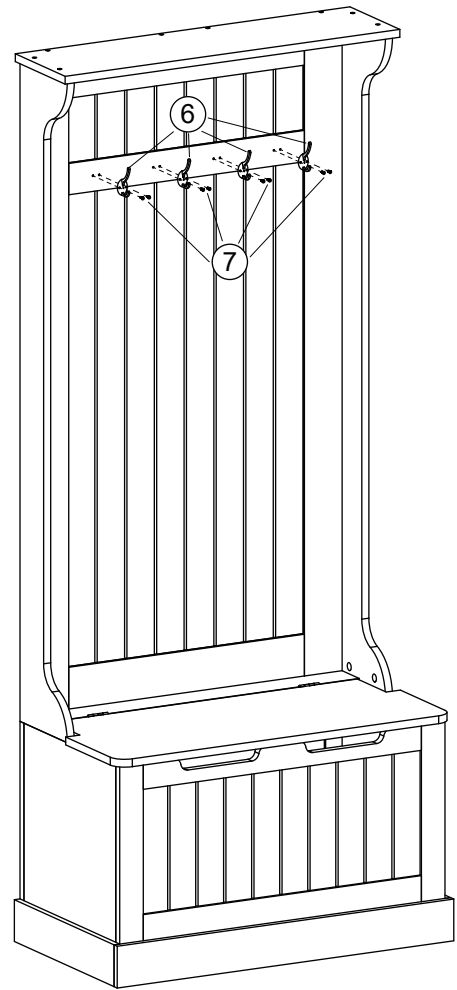
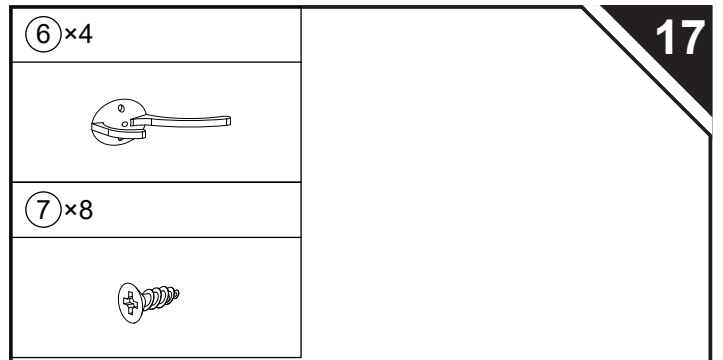
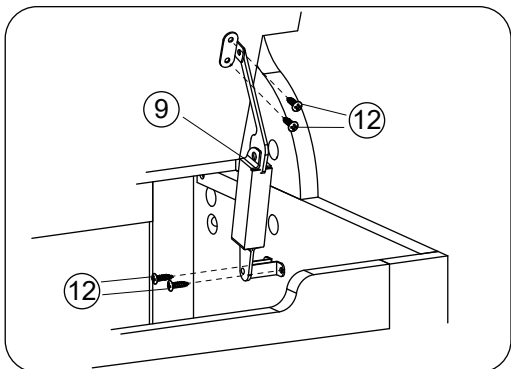
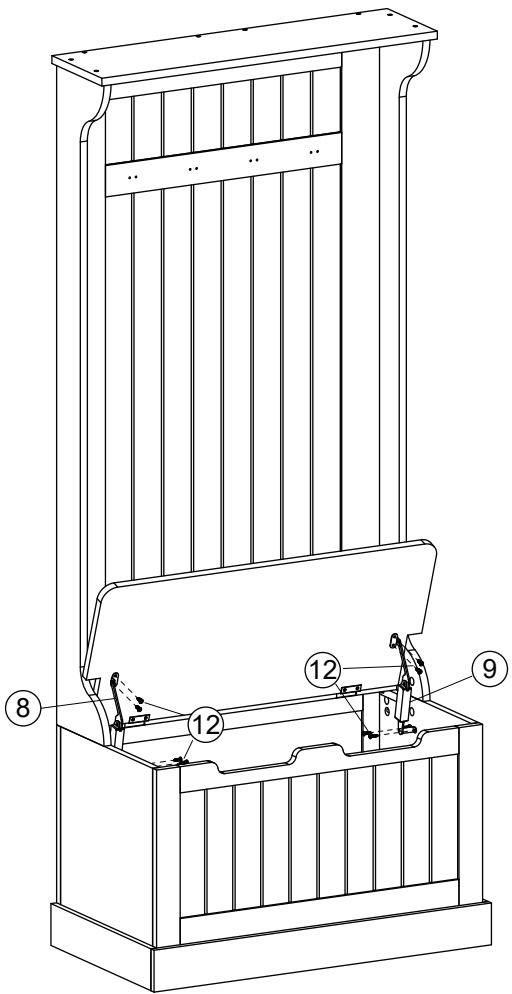
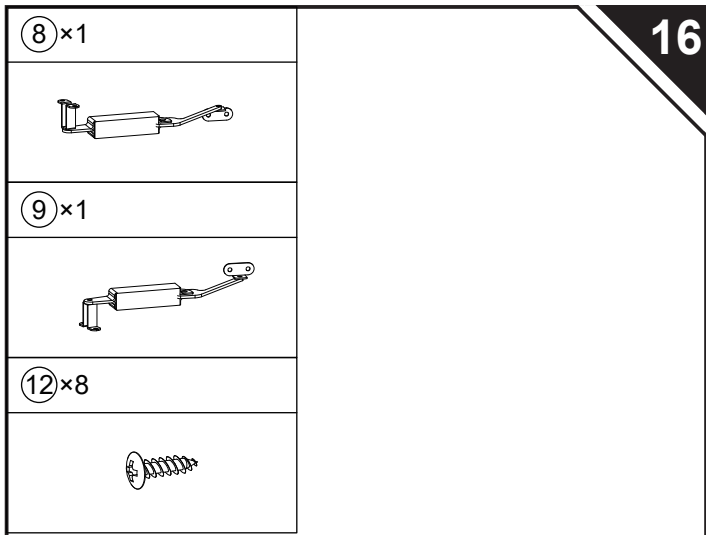


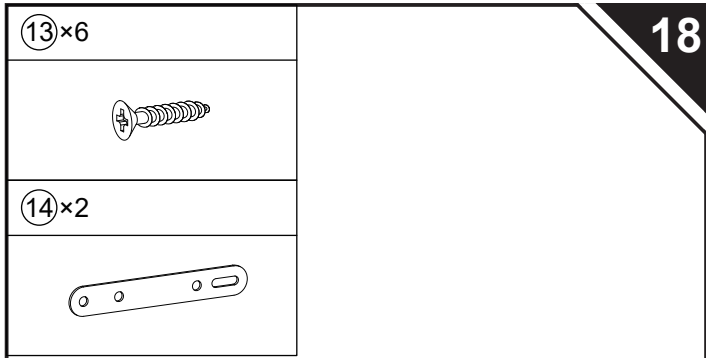
14



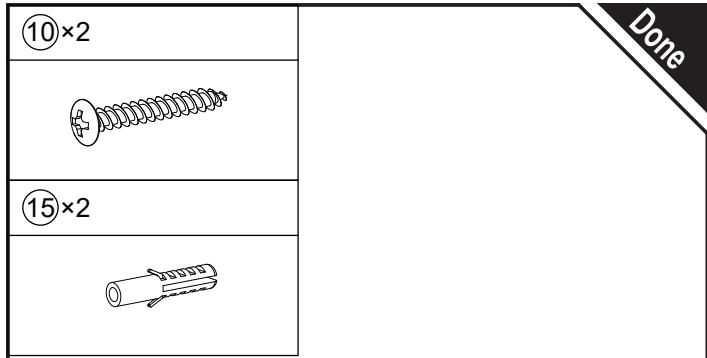
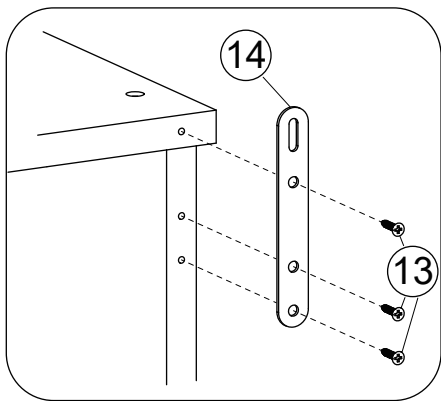
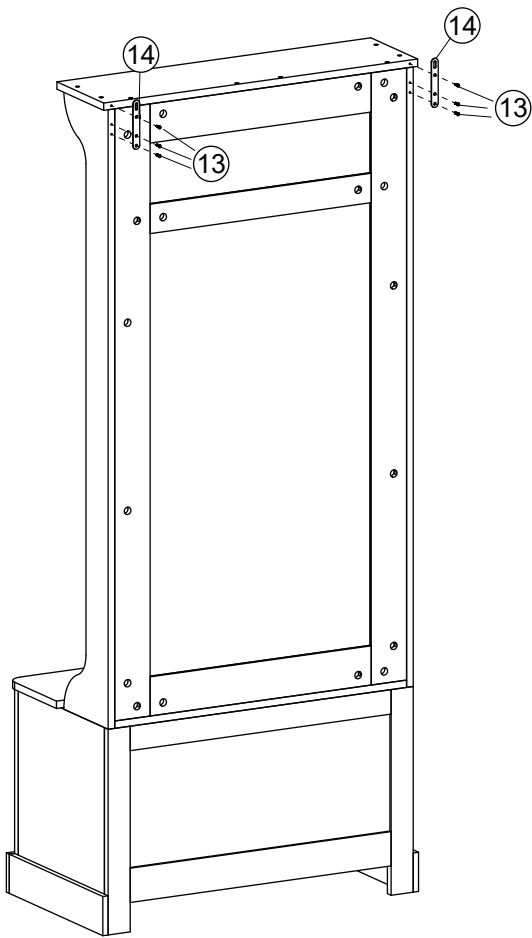
15







**18**



**Done**

