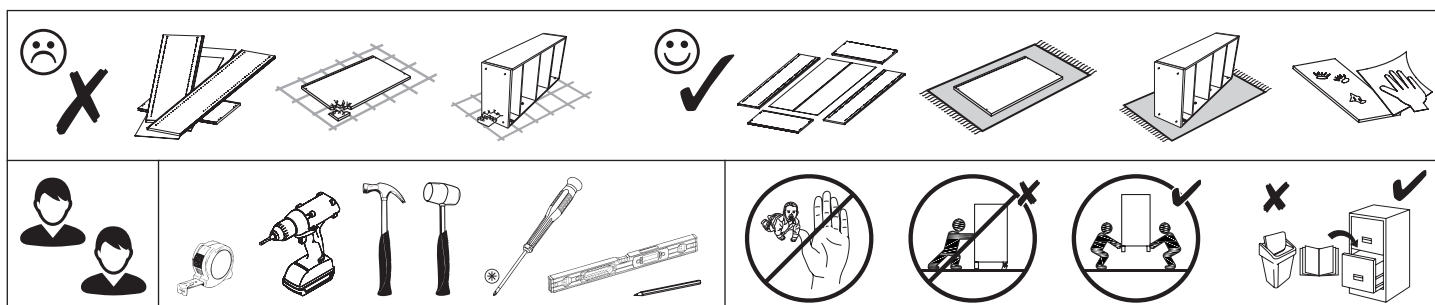
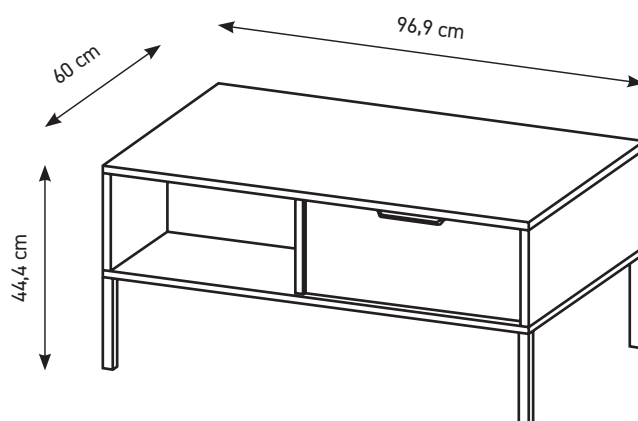
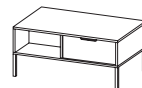


PL Instrukcja montażu  
D Montageanleitung  
NL Handleiding voor de montage  
TR Montaj talimatı  
F Notice de montage  
CZ Montážní návod  
HU Szerelési útmutató  
GB Assembly instructions  
RU Инструкция по монтажу  
IT Istruzioni di montaggio  
SK Návod na montáž  
RO Instrucțiuni de montaj  
ES Instrucciones de montaje





**PL** Przed rozpoczęciem montażu mebla wszystkie elementy należy sprawdzić czy nie są uszkodzone. W przypadku wykrycia uszkodzenia elementu należy odstąpić od montażu mebla i złożyć reklamację. Montaż produktu w oparciu o uszkodzone elementy oznacza akceptację ich stanu przez Kupującego, co powoduje, że reklamacja uszkodzonych elementów nie będzie uznawana.

Nie wolno przekraczać podanych maksymalnych wartości obciążenia. W innym przypadku można mebel uszkodzić lub zniszczyć.

Przed zawieszeniem mebla, lub przymocowaniem go do ściany (w celu zabezpieczenia przed przewróceniem), sprawdź wcześniej rodzaj i wytrzymałość ściany. Dobierz odpowiednie kotki i wkręty do rodzaju ściany. W przypadku wątpliwości skontaktuj się ze specjalistą. Montaż musi zostać wykonany przez osobę kompetentną.

**D** Vor Beginn der Möbelmontage sollten alle Elemente auf Beschädigungen überprüft werden. Wenn ein Element des Produkts beschädigt ist, installieren Sie das Produkt bitte nicht und reichen Sie eine Beschwerde ein. Die Installation des Produkts auf der Grundlage der beschädigten Elemente bedeutet, dass der Käufer seinen Zustand akzeptiert, was bedeutet, dass die Beschwerde über beschädigte Elemente nicht akzeptiert wird.

Überschreiten Sie die angegebenen Maximalbelastungen nicht. Andernfalls kann das Möbelstück beschädigt oder zerstört werden.

Bevor Sie ein Möbelstück an einer Wand aufhängen oder befestigen (um es gegen Umkippen zu sichern), prüfen Sie Art und Tragfähigkeit der Wand. Wählen Sie für die Wand geeigneten Dübel und Schrauben. Im Zweifelsfall kontaktieren Sie bitte einen Fachmann. Die Montage muss durch eine sachkundige Person ausgeführt werden.

**F** Avant de commencer l'assemblage du meuble, tous les éléments doivent être vérifiés pour détecter tout dommage. Si un élément du produit est endommagé, veuillez ne pas installer le produit et déposer une plainte. L'installation du produit sur la base des éléments endommagés signifie que l'Acheteur accepte leur état, ce qui signifie que la réclamation d'éléments endommagés ne sera pas acceptée.

Ne dépassez pas les charges maximum indiquées. Sinon, le meuble peut être endommagé ou détruit.

Avant de suspendre le meuble ou de le fixer au mur (dans le but d'éviter un renversement), vérifiez au préalable le type et la résistance du mur. Utilisez les chevilles et les vis adaptées au type de mur. En cas de doute, veuillez contacter un spécialiste. Le montage doit être réalisé par une personne compétente.

**CZ** Před zahájením montáže nábytku je třeba zkontrolovat poškození všech prvků. Pokud je některý prvek produktu poškozen, zdržte se instalace produktu a podejte stížnost. Instalace výrobku na základě poškozených prvků znamená, že kupující akceptuje jejich stav, což znamená, že reklamacje poškozených prvků nebude uznána.

Nepřekračujte uvedené maximální zatížení. V opačném případě může dojít k poškození nebo zničení nábytku.

Před zavěšením nábytku nebo jeho připevněním ke zdi (za účelem zajištění před převrácením) dříve zkontrolujte druh a odolnost stěny. Vyberte k druhu stěny vhodné hmoždinky a šrouby. V případě pochybností kontaktujte specialistu. Montáž musí být provedena kompetentní osobou.

**HU** A bútorszerelés megkezdése előtt ellenőrizni kell az összes elem sérülését. Ha a termék bármely eleme megsérült, kérjük, tartózkodjon a termék telepítésétől és nyújtson be panaszt. A termék sérült elemek alapján történő felszerelés azt jelenti, hogy a Vevő elfogadja azok állapotát, ami azt jelenti, hogy a sérült elemek igényét nem fogadják el. A megadott maximális terhelési értékeket nem szabad túllépni. Ellenkező esetben a bútor megsérülhet vagy megsemmisülhet.

A bútor felfüggesztése illetve falhoz való rögzítése (megakadályozván ezzel eldőléseinek lehetőségét) előtt ellenőrizze a fal fajtáját és szilárdságát. Megfelelő, a falhoz illő tipliket és csavarokat használjon. Ha kétsége támadna, konzultáljon szakemberrel. A felszerelést csakis egy hozzáértő szakember végezheti el.

**GB** Before starting the furniture assembly, all elements should be checked for damage. If any element of the product is damaged, please refrain from installing the product and file a complaint. Installation of the product on the basis of the damaged elements means the Buyer's acceptance of their condition, which means that the complaint of damaged elements will not be accepted.

The specified maximum load values must not be exceeded. Otherwise, the piece of furniture may be damaged or destroyed.

Before suspending or fixing furniture to the wall (in order to prevent falling over), check the type and strength of the wall. Select wall plugs and screws appropriate for the given type of the wall. In the case of doubts, contact a specialist. The installation must be performed by a competent person.

**SK** Pred začatím montáže nábytku by sa mali skontrolovať všetky prvky, či nie sú poškodené. Ak je niektorý prvok výrobku poškodený, neinštalujte výrobok a reklamujte ho. Inštalácia produktu na základe poškodených prvkov znamená, že Kupujúci akceptuje ich stav, čo znamená, že reklamácia poškodených prvkov nebude akceptovaná.

Uvedené hodnoty maximálneho zaťaženia nesmú byť prekročené. V opačnom prípade môže dôjsť k poškodeniu alebo zničeniu nábytku.

Pred zaviesním nábytku alebo jeho pripewnením na stenu (za účelom zaistenia pred prevrátením) predtým skontrolujte druh a odolnosť steny. Vyberte k druhu steny vhodné hmoždinky a skrutky. V prípade pochybností kontaktujte špecialistu. Montáž musí byť vykonaná kompetentnou osobou.

**RU** Перед началом сборки мебели следует проверить все элементы на предмет повреждений. Если какой-либо элемент продукта поврежден, пожалуйста, воздержитесь от установки продукта и подайте жалобу. Установка товара на поврежденные элементы означает, что Покупатель принимает их состояние, а значит, претензии по поврежденным элементам не принимаются.

Указанные максимальные значения нагрузки не должны превышать. В противном случае предмет мебели может быть поврежден или уничтожен.

Перед подвешиванием мебели или ее креплением к стене (для защиты от падений) проверьте предварительно тип и прочность стены. Подберите соответствующие типу стены дюбели и шурупы. При возникновении сомнений свяжитесь со специалистом. Монтаж должен проводиться компетентным лицом.

**IT** Prima di iniziare l'assemblaggio del mobile, tutti gli elementi dovrebbero essere controllati per danni. Se qualche elemento del prodotto è danneggiato, astenersi dall'installare il prodotto e presentare un reclamo. L'installazione del prodotto sulla base degli elementi danneggiati implica l'accettazione da parte dell'Acquirente della loro condizione, il che significa che il reclamo per elementi danneggiati non sarà accettato.

I valori di carico massimo specificati non devono essere superati. In caso contrario, il mobile potrebbe essere danneggiato o distrutto.

Prima di appendere i mobili, oppure attaccarli al muro (per proteggerli da ribaltamenti), verifica prima la tipologia e resistenza del muro. Scegli i tasselli e viti più adatti per il tipo di muro. In caso di dubbi contattare uno specialista. Il montaggio deve essere fatto da una persona competente.

**NL** Voordat u met de meubelmontage begint, moeten alle elementen op schade worden gecontroleerd. Als een onderdeel van het product beschadigd is, installeer het dan niet en dien een klacht in. Installatie van het product op basis van de beschadigde elementen betekent dat de koper hun staat accepteert, wat betekent dat de claim voor beschadigde elementen niet wordt geaccepteerd.

Overschrijd de aangegeven maximale belastingen niet. Anders kan het meubelstuk worden beschadigd of vernield.

Voordat u het meubel ophangt of bevestigt tegen de muur (om het te beschermen tegen omvallen) dient u het type en de duurzaamheid van deze muur na te kijken. Maak gebruik van pluggen en schroeven die geschikt zijn voor het type muur. Neem in geval van twijfels contact op met een specialist. De assemblage dient te worden uitgevoerd door iemand met kennis van zaken.

**TR** Mobilya montajına başlamadan önce tüm elemanlarda hasar olup olmadığını kontrol edilmelidir. Ürünün herhangi bir parçası hasar görmüşse, lütfen ürünü kurmayın ve şikayete bulunun. Ürünün hasarlı elemanlar bazında montajı, Alıcının durumunu kabul ettiği anlamına gelir, bu da hasarlı elemanlar için talep kabul edilmeceği anlamına gelir.

Belirtilen azami yük değerini aşmayınız, aksi takdirde mobilya parçaları zarar görebilir veya kullanılamaz hale gelebilir.

Mobilyayı duvara asmadan veya montaj etmeden önce (devrilmesini önlemek için) duvarın türünü ve dayanıklılığını kontrol edin. Duvara uygun dübelleri ve vidaları seçin. Emin olamadığınız durumda bir uzman ile iletişime geçin. Kurulum yetkili bir kişi tarafından yapılmalıdır.

**RO** Înainte de a începe asamblarea mobilierului, toate elementele trebuie verificate pentru a nu se deteriora. Dacă vreun element al produsului este deteriorat, vă rugăm să vă abțineți de la instalarea produsului și să depuneți o reclamație. Instalarea produsului pe baza elementelor deteriorate înseamnă acceptarea de către Cumpărător a stării lor, ceea ce înseamnă că reclamația privind elementele deteriorate nu va fi acceptată.

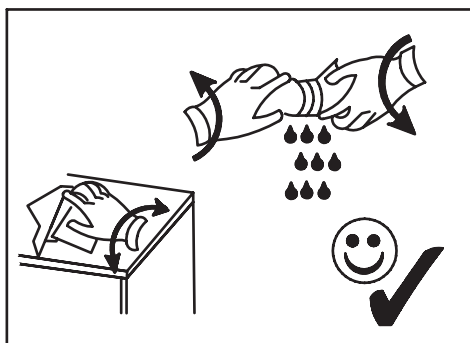
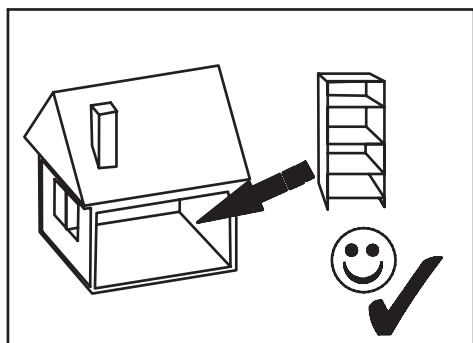
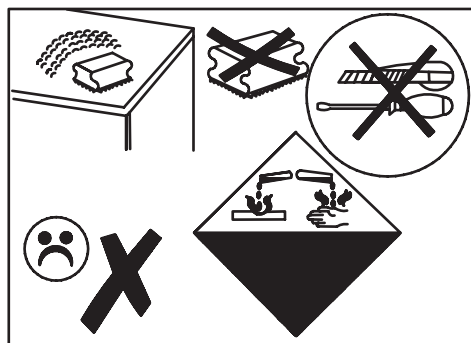
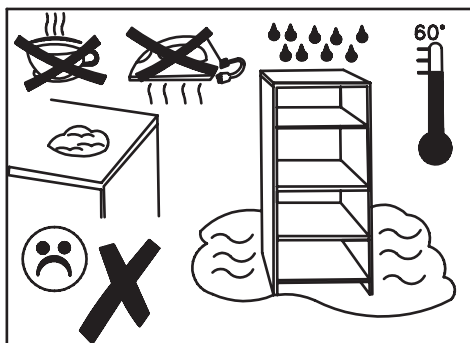
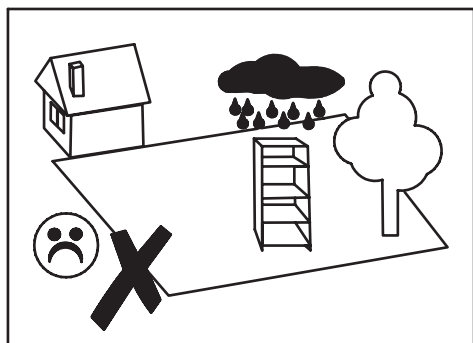
Valorile maxime de sarcină specificate nu trebuie depășite. În caz contrar, piesa de mobilier poate fi deteriorată sau distrusă.

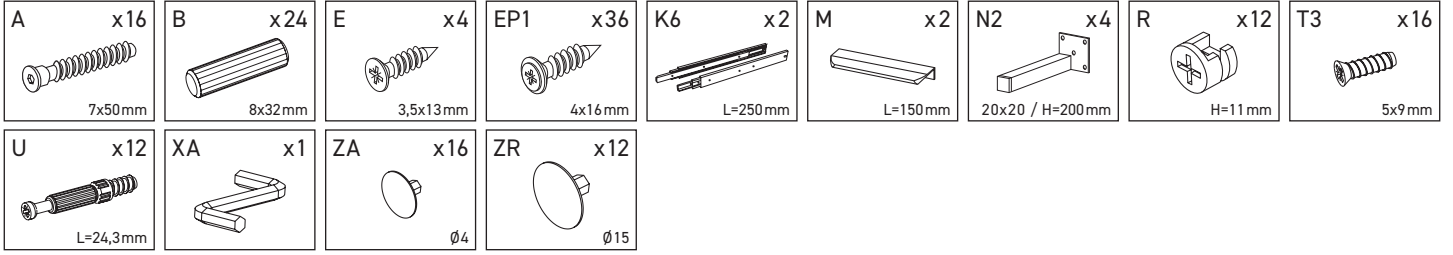
Înainte de suspendarea unei piese de mobilier sau atașarea acestuia la perete (pentru a preveni bascularea), verificați în prealabil tipul și gradul de rezistență a peretelui. Montați diblurile și șuruburile adecvate pentru tipul de perete. În caz de îndoieli, consultați un specialist. Instalarea trebuie să fie efectuată de către o persoană competentă.

**ES** Antes de comenzar el montaje de los muebles, todos los elementos deben comprobarse en busca de daños. Si algún elemento del producto está dañado, absténgase de instalar el producto y presente una queja. La instalación del producto sobre la base de los elementos dañados supone la aceptación por parte del Comprador de su estado, por lo que no se aceptará la reclamación de elementos dañados.

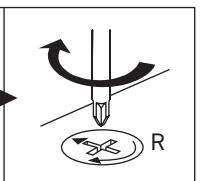
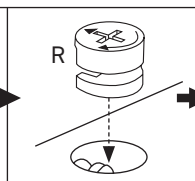
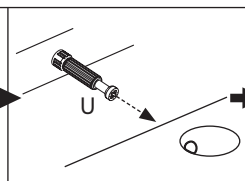
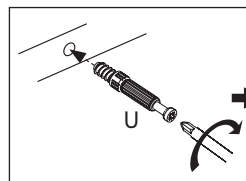
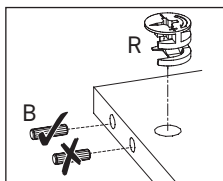
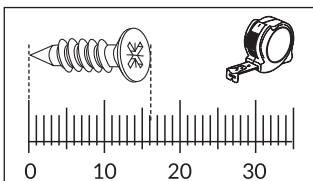
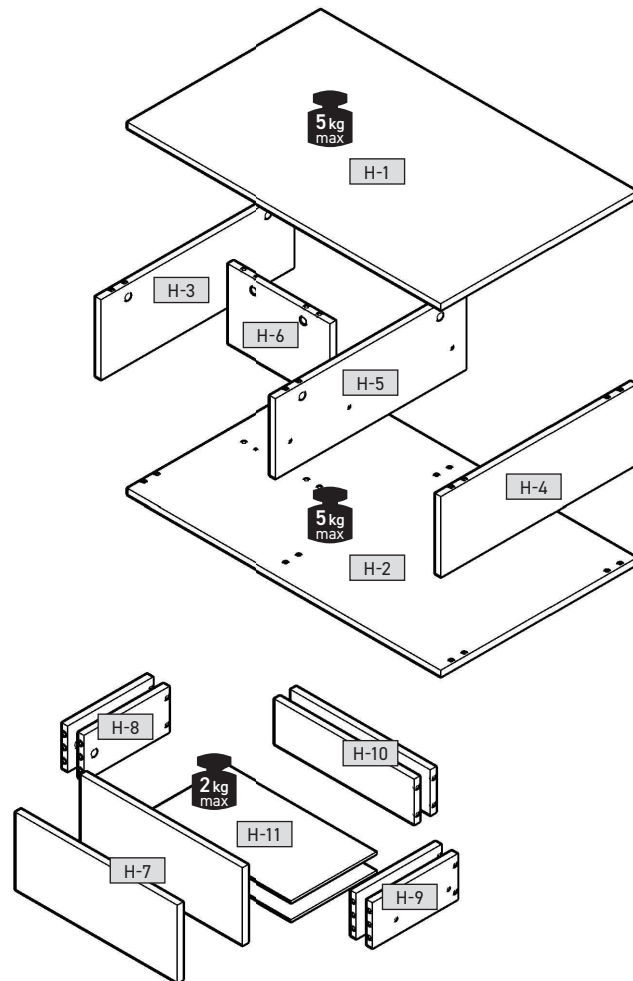
No se deben exceder los valores de carga máxima especificados. De lo contrario, el mueble puede dañarse o destruirse.

Antes de colgar o fijar el mueble en el muro (a fin de proteger contra el vuelco del mueble), compruebe de antemano la naturaleza y la resistencia de la pared. Seleccione tacos y tornillos adecuados para el tipo de la pared. En caso de duda, consulte a un especialista, debiendo efectuar este montaje una persona competente.



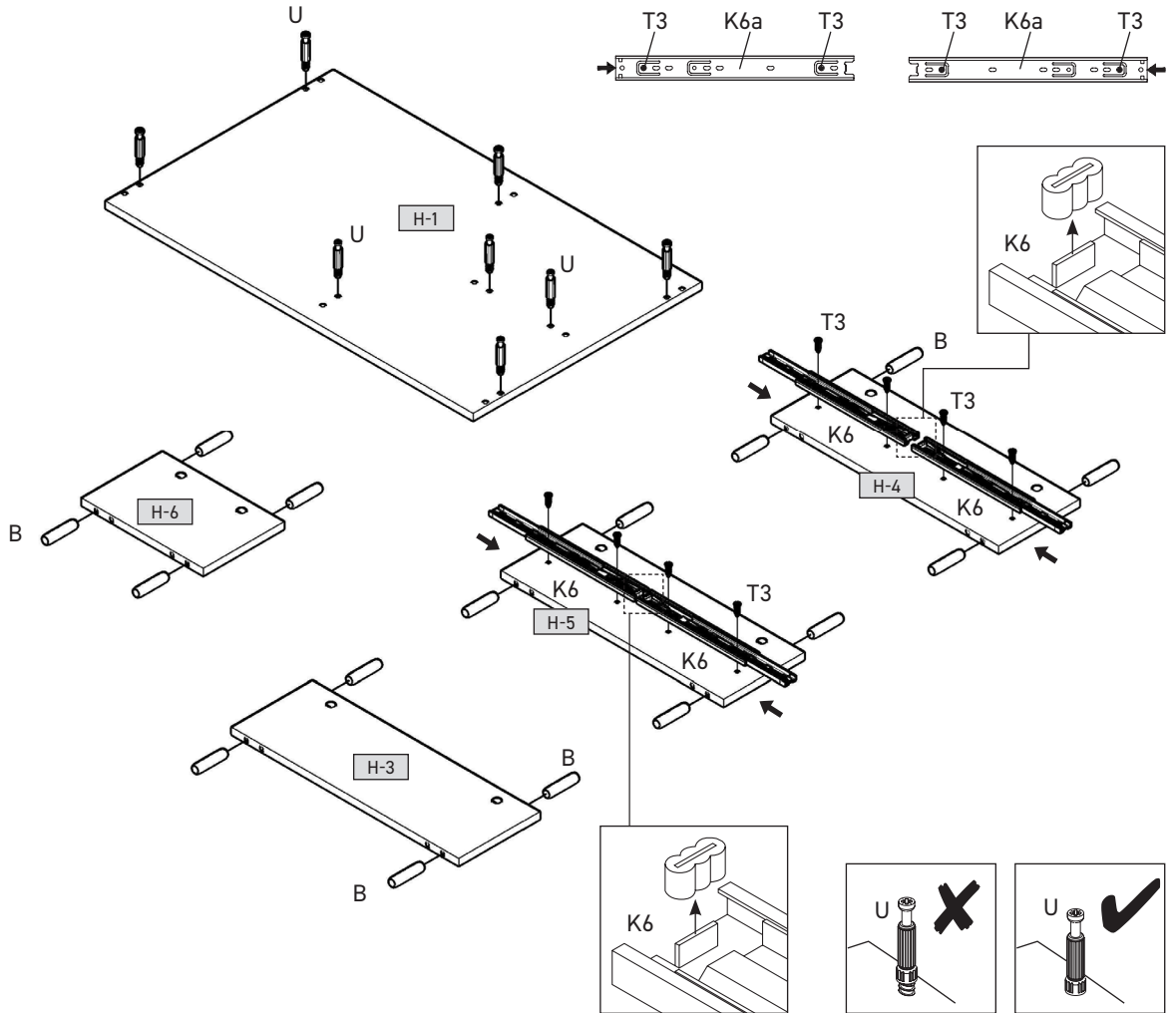
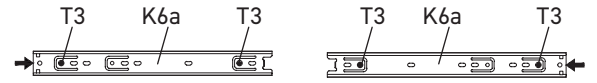
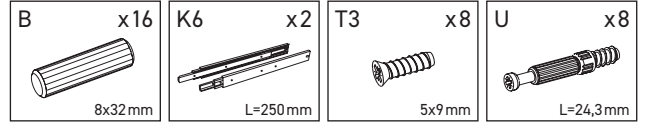


H-1	969	600	16	x1	1/1
H-2	969	600	16	x1	1/1
H-3	212	598	16	x1	1/1
H-4	212	598	16	x1	1/1
H-5	212	584	16	x1	1/1
H-6	212	320	16	x1	1/1
H-7	496	206	16	x2	1/1
H-8	260	120	16	x2	1/1
H-9	260	120	16	x2	1/1
H-10	446	120	16	x2	1/1
H-11	476	266	3	x2	1/1

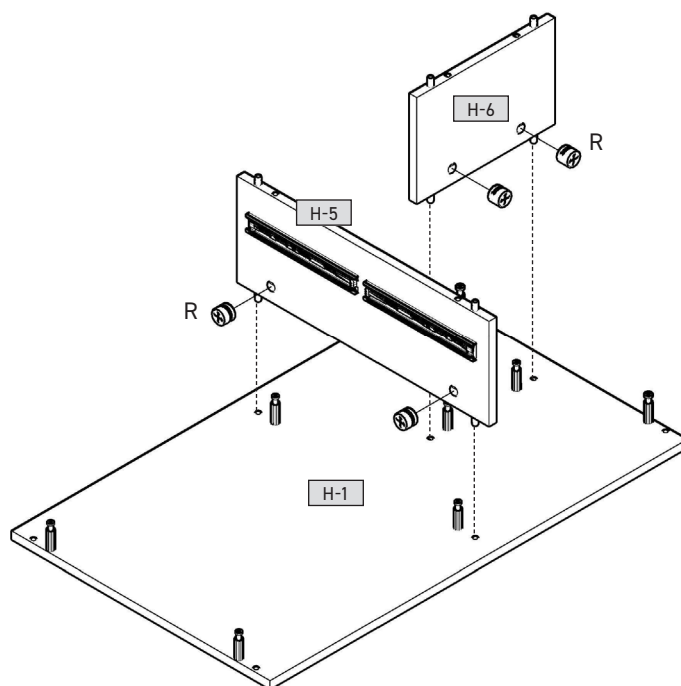
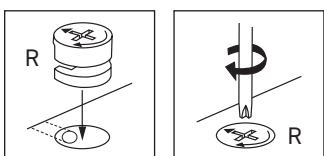
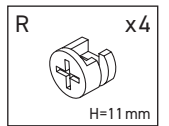




1

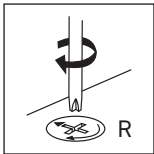
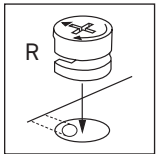
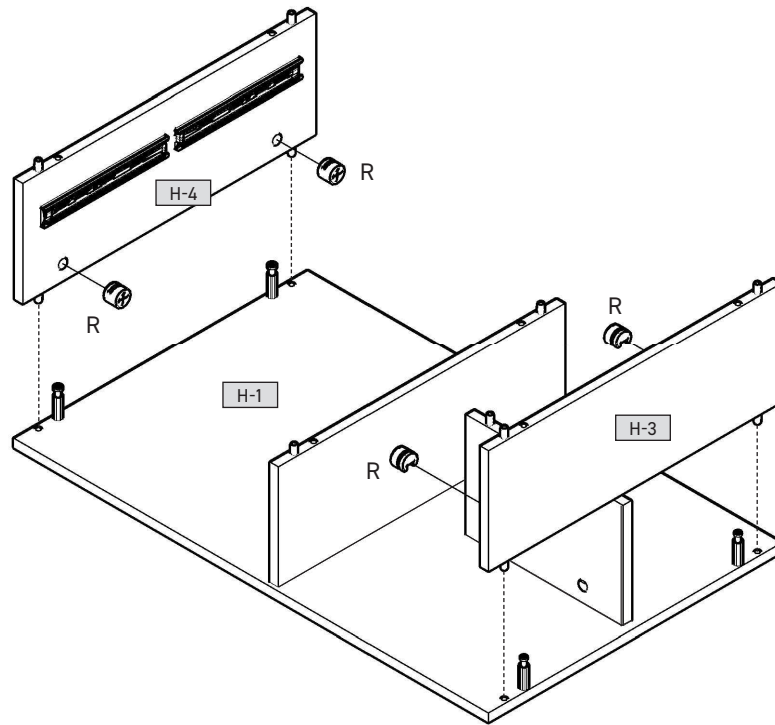
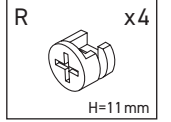


2

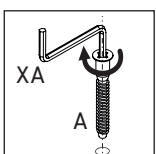
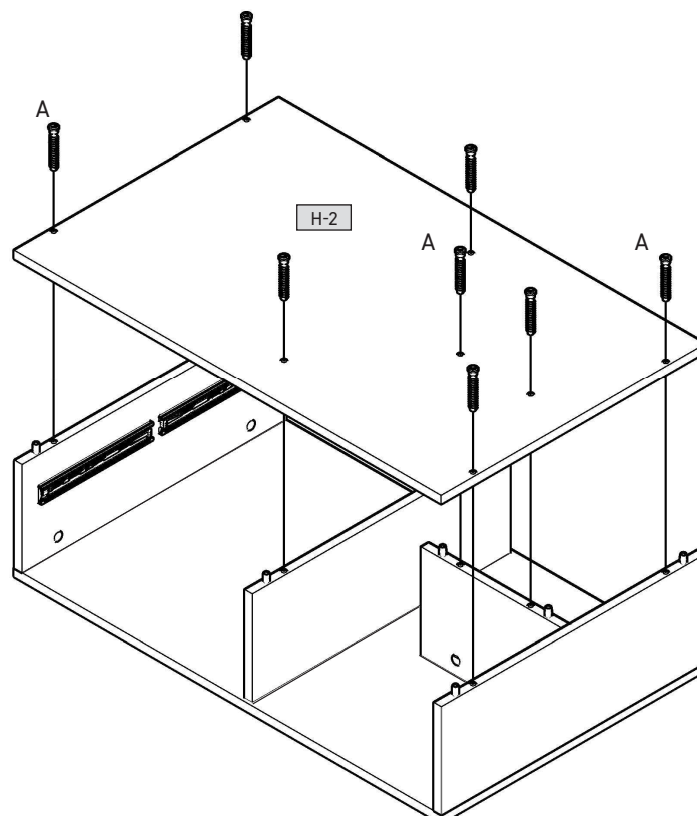
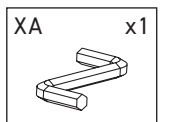
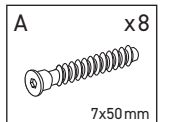




3

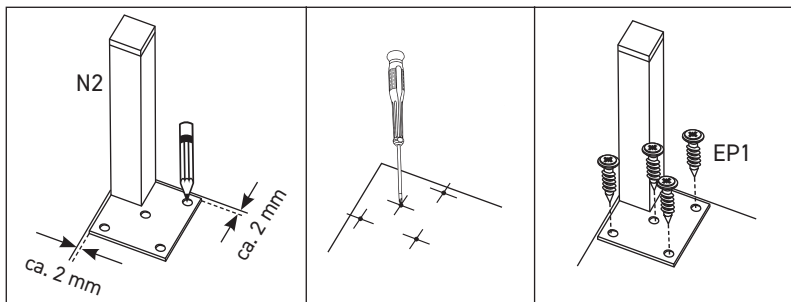
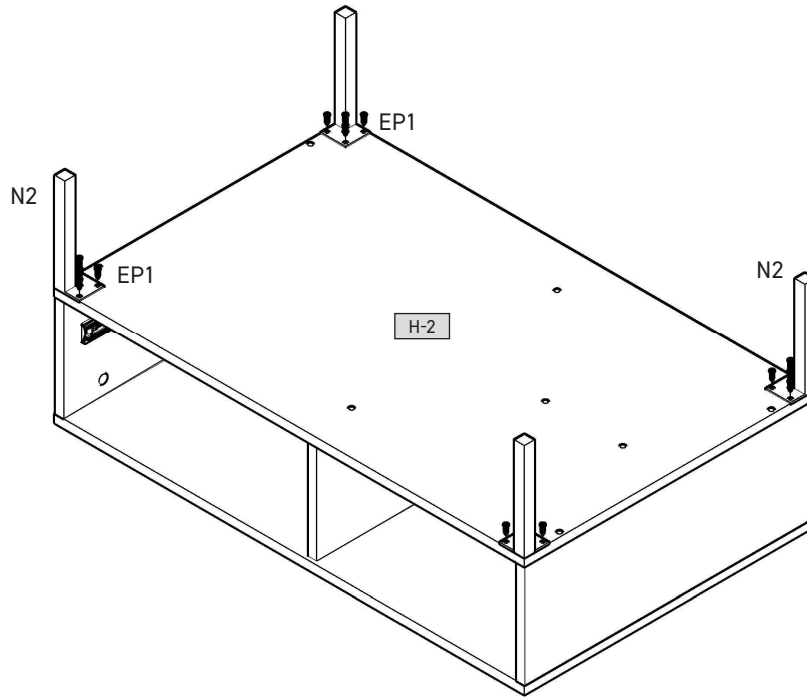
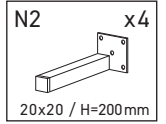
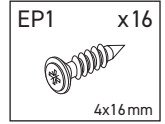


4

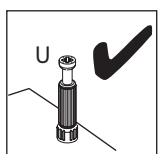
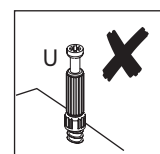
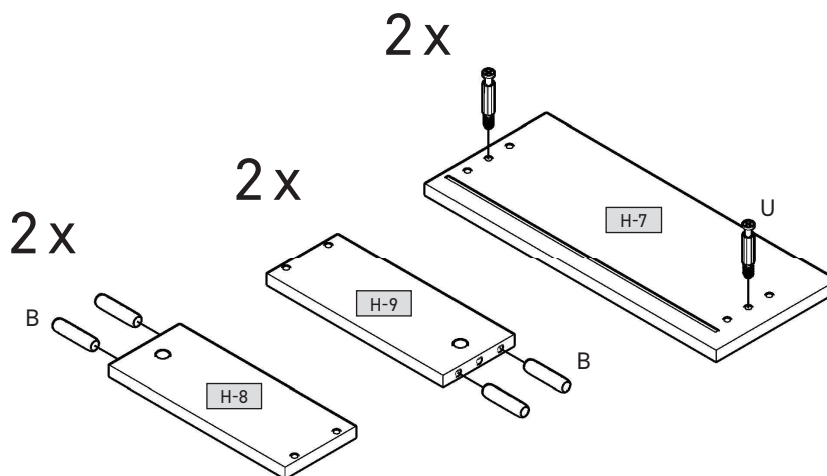
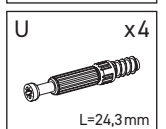
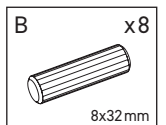




# 5

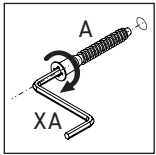
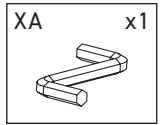
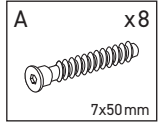
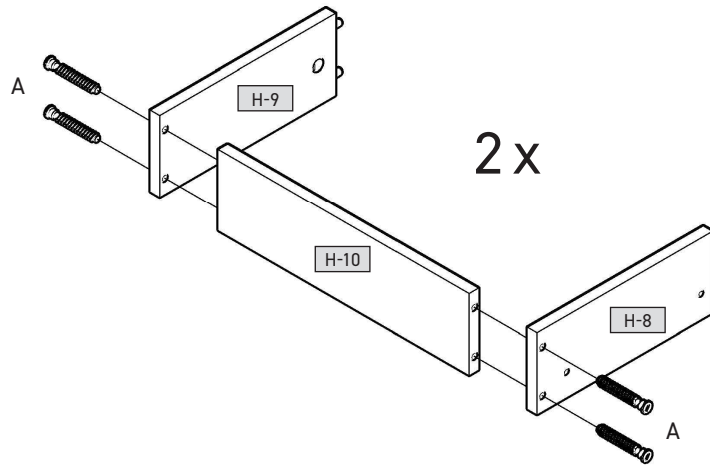


# 6

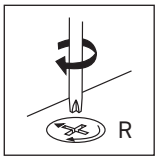
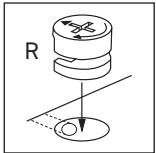
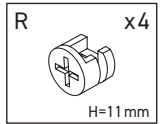
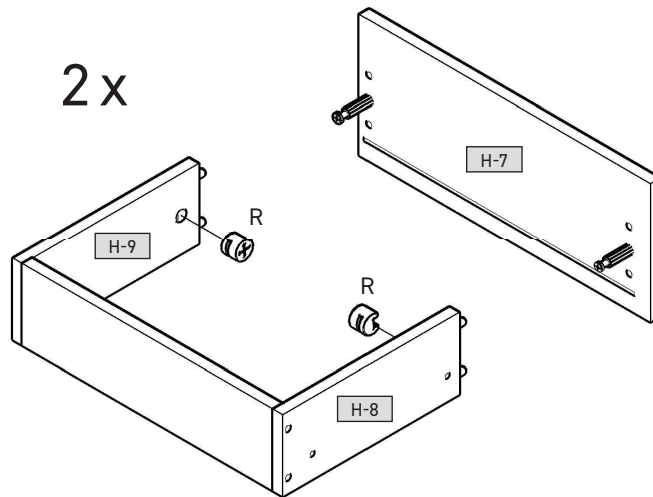




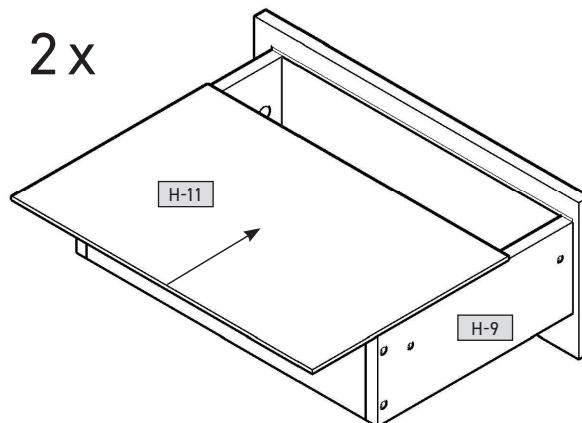
7



8

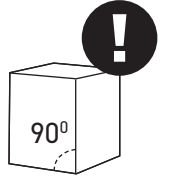
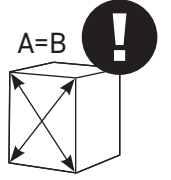
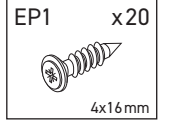
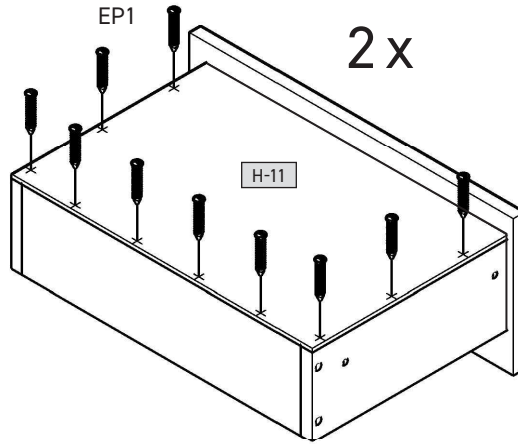
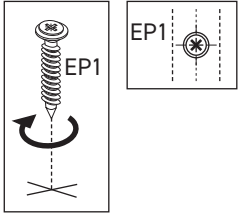
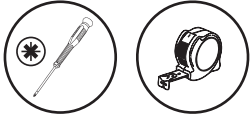


9

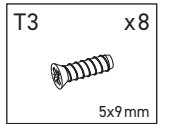
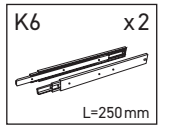
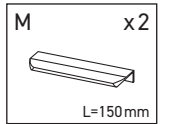
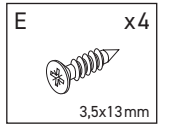
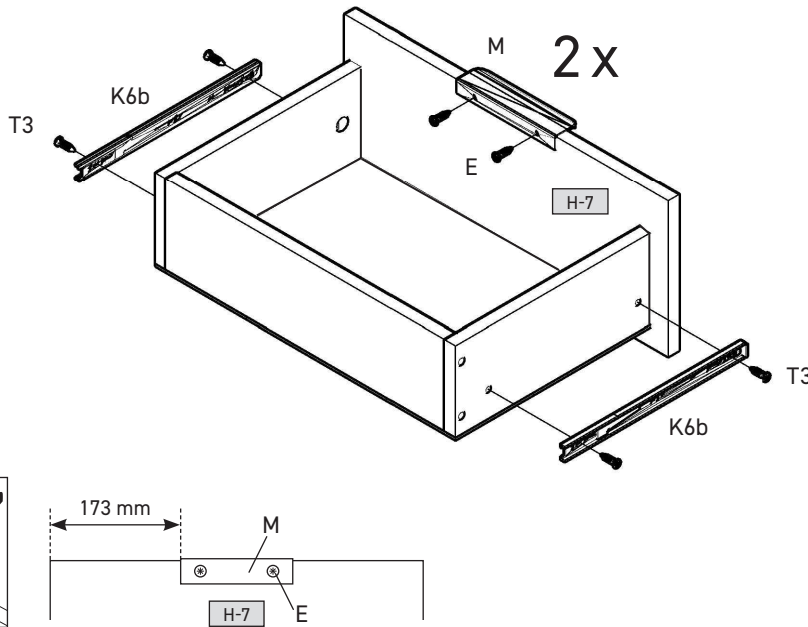
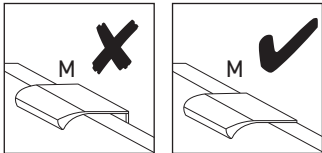
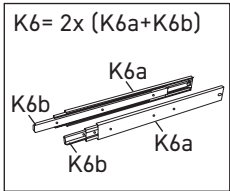




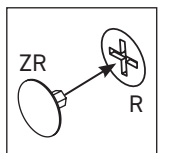
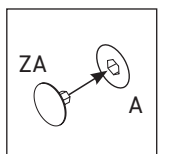
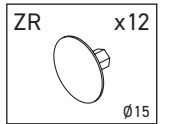
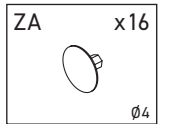
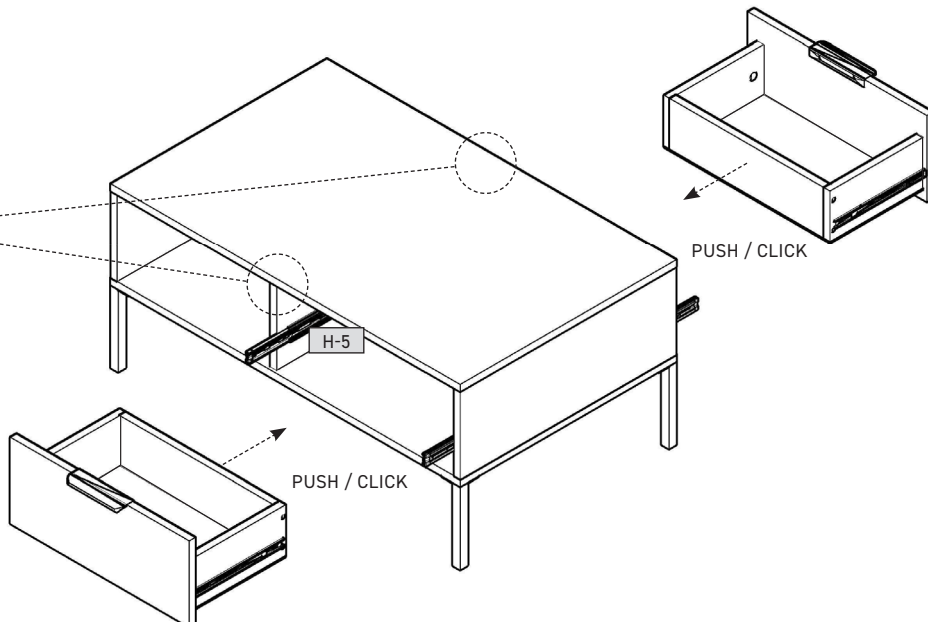
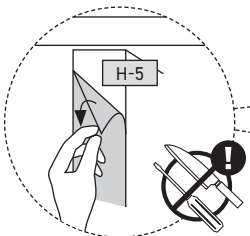
# 10

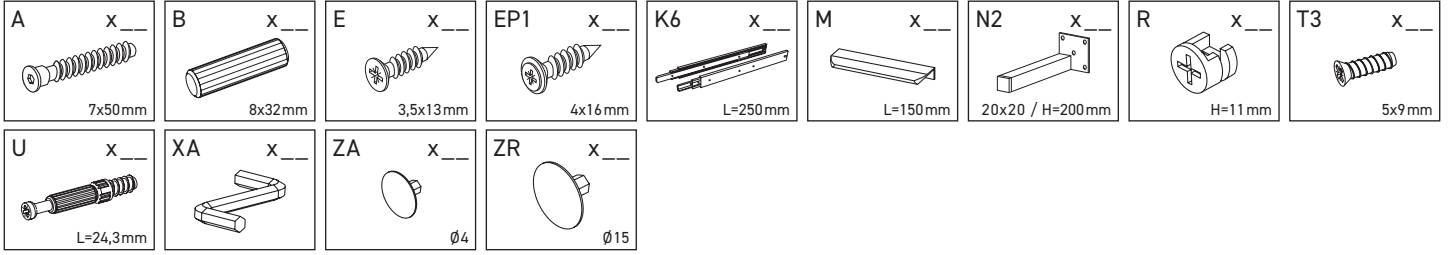


# 11

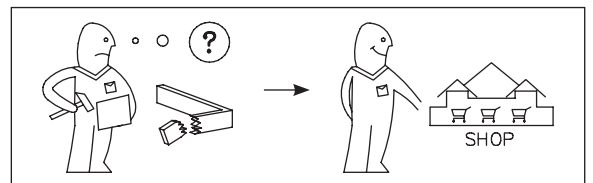
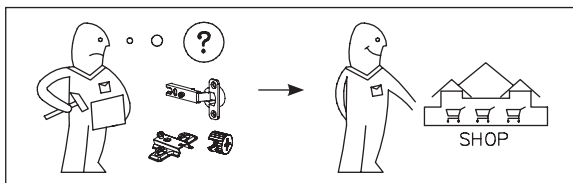
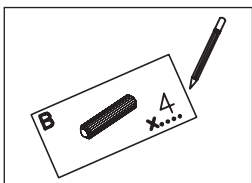
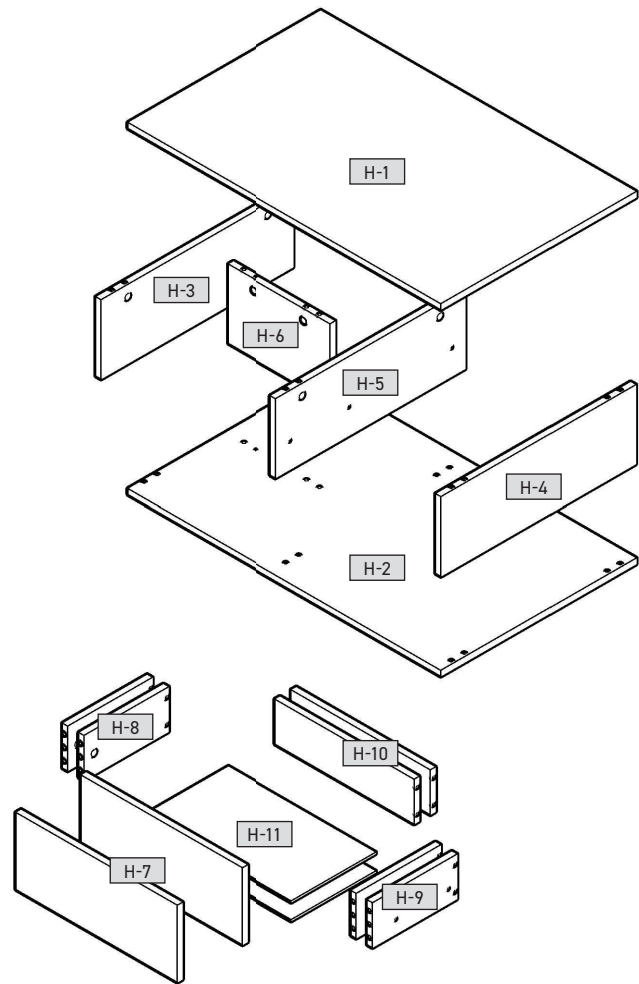


# 12





H-1	969	600	16	x 1	1/1
H-2	969	600	16	x 1	1/1
H-3	212	598	16	x 1	1/1
H-4	212	598	16	x 1	1/1
H-5	212	584	16	x 1	1/1
H-6	212	320	16	x 1	1/1
H-7	496	206	16	x 2	1/1
H-8	260	120	16	x 2	1/1
H-9	260	120	16	x 2	1/1
H-10	446	120	16	x 2	1/1
H-11	476	266	3	x 2	1/1



<p><b>(D) Sehr geehrter Kunde,</b></p> <p>als Möbelproduzent möchten wir Sie darüber informieren, dass eine Befestigung nur so gut ist wie die Verbindung zwischen Befestigungsmaterial (Dübel) und Mauerwerk. Prüfen Sie bei Hängeelementen Ihr Mauerwerk und verwenden Sie nur dafür vorgesehene Dübel aus einem Fachmarkt. Letztendlich ist der Monteur für die Befestigung am Mauerwerk verantwortlich.</p> <p>Die Montage und das Verlegen der Elektroartikel sind nur von autorisiertem Fachpersonal durchzuführen. Beachten Sie die Beschreibungen und die Gewichtsangaben in der Montageanleitung.</p> <p>Halten Sie bitte die angegebenen max. Gewichtsangaben ein. Bei Überlastungen, die durch spielende Kinder, Menschen, Material oder sonstige Einwirkungen entstehen -übernehmen wir als Möbelproduzent keine Haftung!</p> <p>Die einwandfreie Funktion des Möbels ist nur bei lot- und waagerechter Aufstellung gewährleistet. Die Türen sind vorjustiert, müssen aber ggf. aufgrund örtlicher Bedingungen neu ausgerichtet / eingestellt werden!</p> <p>Alle elektrischen Installationen sind nach den gültigen Normen bzw. Vorschriften von VDE, CE, MM gefertigt. Die zu verwendende Leuchtmittelstärke ist auf der jeweiligen Lampenfassung angegeben.</p> <p>Bei Nichteinhaltung der max. Wälzzahl besteht durch Überhitzung Brandgefahr. Das Zudecken der Leuchtmittel ist wegen Brandgefahr zu unterlassen!</p> <p>Alle Schrauben sowie tragende Verbindungsstelle sollten nach 5 bis 6 Wochen nachgezogen werden, um eine dauerhafte Standsicherheit zu gewähren!</p> <p><b>Keine scheuernden Putzmittel verwenden!</b></p> <p>Werden Betriebs-, Bedienungs- oder Montageanweisungen nicht befolgt, Änderungen an den Produkten vorgenommen, Teile ausgewechselt oder Verbrauchsmaterialien verwendet, die nicht den Originalteilen entsprechen, so entfällt jegliche Gewährleistung oder Haftungsansprüche.</p> <p><b>Achtung Hinweis!</b></p> <p>Unsere Hochglanzoberflächen sind bei der Auslieferung durch eine Schutzfolie geschützt, Belassen Sie diese auf dem Möbel, bis es vollständig montiert und von Staub befreit ist. Um die wertvolle Hochglanzoptik zu erhalten, sollten Sie die Schutzfolie nach der Entfernung der Schutzfolie eine Stunde Zeit zum Nachhärtan an der Raum-Luft geben</p> <ul style="list-style-type: none"> <li>• für die Reinigung der Oberflächen verwenden Sie nur ein feuchtes Baumwolluch und etwas Glasreiniger.</li> <li>• Kein scharfes Reinigungsmittel mit Zusatzstoffen verwenden.</li> <li>• Oberflächen mit einem nassen Lappen abreiben</li> <li>• keinen Dampfreiniger verwenden.</li> <li>• Oberfläche nicht mit scharfen Gegenständen beschädigen</li> <li>• Oberflächen auf gar keinen Fall starker Sonnenbestrahlung aussetzen</li> </ul> <p>Wir wünschen Ihnen noch viel Freude mit Ihrem neuen Möbel.</p> <p><b>Ihre Produktentwicklung</b></p>	<p><b>(GB) Dear Customer,</b></p> <p>As a furniture manufacturer we would like to point out that an attachment is only as good as the connection between the attachment material (dowel) and masonry. In the case of suspension elements you should check your masonry and only use the appropriate dowels from a specialist store. Ultimately it is the person carrying out the installation who is responsible for attachment to the masonry.</p> <p>The installation and laying of electrical lines and other items must only be performed by authorised specialists. Please note the descriptions and weight information in the installation instructions.</p> <p>Please observe the stated maximum weights; in the case of mechanical overloads caused by playing children, other individuals, materials etc. we do not accept any liability as the manufacturer of the furniture!</p> <p>The furniture is only guaranteed to work perfectly if it is set up to be plumb and horizontal. The doors have been pre-adjusted, but may need to be realigned/readjusted in accordance with local conditions!</p> <p>All electrical installations have been produced in accordance with the latest norms and regulations, such as those of the VDE (Association of German Electrical Engineers), CE and MM. The power of the bulbs to be used is marked on the respective light fitting. If the maximum number of watts stated on the fitting is not complied with, there is a danger of fire from overheating. Covering the lamps and bulbs is strictly prohibited due to the danger of fire!</p> <p>All screws and load-bearing connecting parts should be tightened after 5 to 6 weeks in order to ensure long-term stability!</p> <p><b>Do not use any abrasive cleaning materials!</b></p> <p>If the operating or installation instructions are not complied with, modifications are carried out to the products, parts replaced or consumable materials used which do not correspond to the original parts, all warranty or liability claims shall become null and void.</p> <p><b>Attention! Notice!</b></p> <p>Our high gloss surfaces have a protective foil when delivered, please leave this foil on the furniture until it is completely assembled and all dust has been removed.</p> <p>To maintain the valuable high gloss appearance, you should</p> <ul style="list-style-type: none"> <li>• expose the high gloss foil to the room air for an hour to allow it to harden after removing the protective foil.</li> <li>• only use a damp cotton cloth and a small amount of glass cleaner to clean the surfaces.</li> <li>• Do not use any aggressive cleaners with additives.</li> <li>• Rub off the surfaces with a wet rag.</li> <li>• Do not use a steam cleaner.</li> <li>• Do not damage the surface with sharp objects.</li> <li>• Do not in any case expose the surfaces to intense sunlight</li> </ul> <p>We wish you plenty of enjoyment with your new furniture.</p> <p><b>Your product development team</b></p>
<p><b>(CZ) Vážený zákazniku,</b></p> <p>jako výrobce nábytku bychom Vás chtěli informovat o tom, že upevnění je jen tak dobré, jak dobré je spojení mezi upevňovacím materiálem (hmoždinkou) a zdívem. U závěsných prvků zkontrolujte příslušné zdívo a používejte jen vhodné hmoždinky, které nakoupíte v odborných obchodech. Za upevnění ve zdívu je nakonec zodpovědný ten, kdo upevní námontje.</p> <p>Montáž a instalaci elektrických částí smí provádět jen pověření odborní pracovníci. Dodržte popisy a údaje o hmotnosti uvedené v návodu k montáži. Dodržte uvedené údaje o maximální hmotnosti při přetížení, které je způsobeno hrajícími si dětmi. Irdmi, materiálem nebo jinými vlivy, nepřebíráme jako výrobce nábytku žádnou!</p> <p>Bezvadná funkce nábytku je zaručena jen při postavení nábytku ve správné světlé a vodorovné poloze. Dávka jsou předem nastavená, případně je ale nutné je znovu seřídit / nastavit podle místních podmínek!</p> <p>Všechny elektrické instalace jsou provedeny podle platných norem příp. předpisů VDE (svaz německých elektrotechniků), CE, MM, Intenzita žárovky/zdroje světla, která se má použít, je uvedena na příslušné objímce žárovky/zdroje světla. Při nedodržení maximálního výkonu ve Wattedch hrozí nebezpečí vznícení kvůli přehřátí. Zakrytí žárovky/zdroje světla je kvůli nebezpečí požáru zakázáno!</p> <p>Všechny šrouby a nosné spojovací prvky se mají po 5 až 6 týdnech dotáhnout, čímž se zajistí trvalá stabilita!</p> <p><b>Nepoužívejte žádné abrazivní čisticí prostředky!</b></p> <p>Pokud se nedodržují pokyny k provozu, návodu nebo montáži, provádějí se úpravy výrobků, vyměňují se díly za neoriginální nebo se používá spotřební materiál, který neodpovídá originálnímu, zaniká záruka nebo nároký plynoucí z odpovědnosti.</p> <p><b>Pozor upozornění!</b></p> <p>Naše povrchy s vysokým leskem jsou při dodání chráněny ochrannou fólií. Ponechte ji na nábytku, dokud nebude kompletně smontovaný a nebude z něho odstraněny prach.</p> <p>Abyste zachovala cenná optika vysokého lesku, měli byste: dát vysocer lesklé fólii po odstranění ochranné fólie hodinu čas na vytvrzení na pokojovém vzduchu, po čištění povrchu používejte pouze vlhký bavlněný hadřík a trochu čisticího prostředku na skla,</p> <p>nepoužívejte ostrý čisticí prostředek s příměsí, povrchy očistěte mokřým hadrem,</p> <p>nepoužívejte parní čistič.</p> <p>nepoškozte povrch ostrými předměty</p> <p>povrchy v žádném případě nevystavujte silnému slunečnímu záření</p> <p>Přejeme Vám hodně radosti s Vaším novým nábytkem.</p> <p><b>Vaše oddělení vývoje nových výrobků</b></p>	<p><b>(FR) Cher client,</b></p> <p>En tant que fabricant de meubles, nous souhaitons attirer votre attention sur le fait que la meilleure des fixations n'est rien sans la qualité du raccord entre le matériel de fixation (cheville) et la maçonnerie. Par conséquent, pensez y vérifier la maçonnerie avant d'acrocher les éléments hauts et utilisez uniquement les chevilles prévues à cet effet, achetés dans une grande surface spécialisée. En fin de compte, c'est l'installateur qui sera responsable de la fixation f la maçonnerie.</p> <p>Le montage et la pose des articles d'électroménager sont strictement l'œuvre d'un personnel qualifié, dément habilité. Veuillez observer les descriptions et les poids indiqués dans la notice de montage.</p> <p>Veuillez respecter les poids maxi spécifiques : en tant que fabricant de meubles, nous déclinons toute responsabilité en cas de surcharges causées par des enfants qui jouent, d'autres personnes, du matériel divers ou provoquées par d'autres influences !</p> <p>Pour assurer le fonctionnement irréprochable du meuble, il faut veiller à l'installer parfaitement deaplomb et l'horizontalize. Les portes sont préajustées, mais il sera peut-être nécessaire de les réaligner/régler à nouveau sur place !</p> <p>Toutes les installations électriques sont fabriquées selon les normes et prescriptions VDE, CE, MM en vigueur. La puissance l'utiliser est précisée sur la douille de chaque lampe.</p> <p>Si le wattage max, n'est pas respecté, il existe un risque d'incendie dû à la surchauffe. Il est interdit de recouvrir la lampe, en raison du risque d'incendie !</p> <p>Il faut resserrer toutes les vis et les éléments de raccord porteurs après 5 à 6 semaines, pour assurer une stabilité durable !</p> <p><b>N'employez en aucun cas des nettoyeurs abrasifs !</b></p> <p>Si les instructions de service, de commande ou de montage ne sont pas respectées, si des modifications sont apportées aux produits ou bien encore si des pièces sont remplacées ou si des consommables qui ne correspondent pas aux pièces d'origine sont utilisés, nous n'assurons alors aucune garantie et nous déclinons toute responsabilité dans ces cas.</p> <p><b>Attention Remarque !</b></p> <p>Nos surfaces haute brillance sont protégées f la livraison par un film protecteur. Veuillez le laisser sur le meuble jusqu'à ce qu'il soit entièrement installé et que la poussière soit supprimée.</p> <p>Pour obtenir un aspect de qualité et de haute brillance, vous devez:</p> <ul style="list-style-type: none"> <li>• laisser durcir pendant une heure f l'air ambiant le film haute brillance après avoir enlevé le film protecteur</li> <li>• pour le nettoyage des surfaces, utiliser uniquement un chiffon de coton humide et un peu de lave-vitre.</li> <li>• Ne pas utiliser de détergent agressif comportant des additifs.</li> <li>• Frotter les surfaces avec un chiffon doux.</li> <li>• Ne pas utiliser de nettoyeur à vapeur,</li> <li>• ne pas endommager la surface avec des objets coupants</li> <li>• ne pas soumettre les surfaces f un fort rayonnement solaire</li> </ul> <p>Nous souhaitons que votre nouveau meuble vous donne entière satisfaction.</p> <p><b>Votre service de développement de produits</b></p>
<p><b>(NL) Geachte klant,</b></p>	<p><b>(NL) Geachte klant,</b></p> <p>Als meubelproducent willen wij u erover informeren dat een bevestiging slechts zo goed is als de verbinding tussen het bevestigingsmateriaal (plug) en de muur. Controleer daarom bij aan de muur hangende elementen uw muurconstructie en gebruik alleen hiervoor geschikte pluggen uit een specialiaalzaak. Tenslotte is de monteur verantwoordelijk voor de bevestiging aan de muur.</p> <p>De montage en het leggen van kabels van elektrische artikelen mag uitsluitend door hiervoor bevoegd vakpersoneel worden uitgevoerd. Houd ook rekening met de beschrijvingen en de vermelde gewichten in de montagehandleiding.</p> <p>Naem de aangegeven maximumgewichten in acht. Bij overbelasting die door spelende kinderen, personen, materiaal of overige invloeden ontstaat, zijn wij als meubelproducent niet aansprakelijk!</p> <p>Het onberispelijk functioneren van het meubel is alleen gegarandeerd, wanneer dit horizontaal en verticaal waterpas wordt opgesteld. De deuren zijn vooraf ingesteld, moeten echter eventueel door de omstandigheden ter plaatse opnieuw worden afgesteld / ingesteld!</p> <p>Alle elektrische aansluitingen voldoen aan de geldende normen resp. voorschriften van VDE, CE, MM. Het te gebruiken lampwattage is aangegeven op de betreffende lampfitting.</p> <p>Wanneer het maximaal geoorloofde wattage niet wordt aangehouden, bestaat brandgevaar door oververhitting. Het afdekken van de lamp is in verband met brandgevaar verboden!</p> <p>Alle schroeven en dragende verbindingselementen moeten na 5 à 6 weken worden aangedraaid om een duurzame stabiliteit te waarborgen!</p> <p><b>Gebruik geen schurende schoonmaakmiddelen!</b></p> <p>Wanneer gereinigingsvoorschriften, bedienings- of montage-instructies niet worden opgevolgd, veranderingen aan de producten worden uitgevoerd, onderdelen worden vervangen of verbruiksmateriaal gebruikt, die niet overeenkomen met de originele onderdelen, vervalt iedere garantie of aansprakelijkheid.</p> <p><b>Opgelet instructie!</b></p> <p>Onze hoogglanzende oppervlakken zijn bij de levering beschermd met een beschermfolie. Laat deze folie op het meubel tot het volledig is gemonteerd en vrij is van stof.</p> <p>Om de waardevolle hoogglanzende look te verkrijgen, dient u</p> <ul style="list-style-type: none"> <li>• de hoogglanzende folie na de verwijdering van de beschermfolie een uur te tijd voor de verharding achterlat in de omgevingslucht geven</li> <li>• voor de reiniging van de oppervlakken gebruikt u alleen een vochtige katoenen doek en een glasreinigingsproduct.</li> <li>• Gebruik geen bijtend reinigingsmiddel met toevoegingsstoffen.</li> <li>• Wrijf oppervlakken met een natte doek af.</li> <li>• Gebruik geen stoomreiniger.</li> <li>• Beschadig het oppervlak niet met scherpe voorwerpen.</li> <li>• Stel oppervlakken zeker niet bloot aan sterke zonnestralen.</li> </ul> <p>We wensen u nog veel plezier met het nieuwe meubel.</p> <p><b>De productontwikkelingsafdeling</b></p>
<p><b>(PL) Szanowni Klienci!</b></p>	<p><b>(PL) Szanowni Klienci!</b></p> <p>Jako producent mebli pragniemy Państwu przypomnieć, że umocowanie mebli jest tak dobre, jak dobre jest połączenie pomiędzy materiałem mocującym (kokiem rozporowym) a ścianą. Proszę zatem w przypadku elementów wiszących sprawdzić wytrzymałość muru i użyć do ich zamocowania wyłącznie przeznaczonych do tego kołków ze sklepu specjalistycznego. Ostateczną odpowiedzialność za przymocowanie do ściany ponosi monter mebli.</p> <p>Montaż artykułów elektrycznych i ich ułożenie należy powierzyć wyłącznie autoryzowanemu personelowi, Proszę zastosować się do opisów oraz ciężarów podanych w instrukcji montażu.</p> <p>Proszę przestrzegać podanych ciężarów maksymalnych. W przypadku nadmiernego obciążenia, powstałego w wyniku bawiących się dzieci, osób, materiału lub z innych powodów, jako producent mebli nie ponosimy odpowiedzialności!</p> <p>Nienaganne funkcjonowanie mebla jest zagwarantowane wyłącznie w przypadku jego prawidłowego pionowego i poziomego ustawienia. Drzwi zostały odpowiednio ustawione, ale ze względu na warunki lokalne należy je ewentualnie ustawić na nowo/wyregulować!</p> <p>Wszystkie instalacje elektryczne wykonano zgodnie z obowiązującymi normami lub przepisami VDE, CE, MM. Na każdej oprawce lampowej podana jest moc żarówek, których należy używać.</p> <p>W przypadku nieprzeszczegania maksymalnej ilości watów istnieje niebezpieczeństwo pożaru w wyniku przegrzania. Żarówek nie wolno przykrywać ze względu na niebezpieczeństwo pożaru!</p> <p>Dla zapewnienia trwałej stałościności po 5-6 tygodniach należy dokręcić wszystkie śruby i nośne elementy łączące!</p> <p><b>Nie używać żadnych środków czyszczących wymagających szorowania!</b></p> <p>W przypadku nieprzeszczegania instrukcji użytkowania, obsługi i montażu, dokonywania zmian w produktach, wymiany części lub używania materiałów zużywających się, które nie odpowiadają częściom oryginalnym, wyklucza się jakąkolwiek gwarancję lub roszczenia z tytułu odpowiedzialności cywilnej.</p> <p><b>Uwaga informacja!</b></p> <p>Nasze powierzchnie o wysokim połysku są fabrycznie ochronione specjalną folią ochronną. Prosimy pozostawić ją na meblach do momentu zmontowania i usunięcia kurzu.</p> <p>Abv otrzymać wysoki połysk, należy</p> <ul style="list-style-type: none"> <li>• po usunięciu folii ochronnej pozostawić folię polyskową przez godzinę w pomieszczeniu do stwardnienia</li> <li>• stosować do czyszczenia wyłącznie bawełnianą szmatkę i odrobinę środka do mycia szkła</li> <li>• nie stosować ostrych środków czyszczących z dodatkami ściierać powierzchnie wilgotną szmatką</li> <li>• nie stosować myjki parowej</li> <li>• Nie uszkodźć powierzchni ostrymi przedmiotami.</li> <li>• W żadnym wypadku nie narażać powierzchni na mocne promieniowanie słoneczne.</li> </ul> <p>Życzymy przyjemnego użytkowania i zadowolenia z nowych mebli.</p> <p><b>Dział Rozwoju Produktu</b></p>
<p><b>(HR) Spoštovani,</b></p>	<p><b>(HR) Spoštovani,</b></p> <p>kot proizvajalec pohi,tva vas, elimo informirati, da je pritrdivt samo tako mo,na, kot je mo,na povezava med pritrilnim materialom (moznikom) in zidom. Pri elementih, ki so obe,ani, preverite zid in uporabite samo za zidove primerne moznike, ki ste jih nabavili v strokovni trgovini. Nenazadnje odgovarja monter za pritrdivte. Elektrini,ne artikli naj vam poljo, in montira strokovnjak. Pri tem upo,tevajte opise ter podatke o te, v navodilih za monta,o.</p> <p>Upo,tevajte podano maksimalno te,o - pri previsokih obremenitvah, ki nastanejo zaradi igranja otrok, bremen ljudi ali drugEGA materiala ali zaradi drugih obremenitev ,kot proizvajalec pohi,tva ne prevzemamo nikakr,ne odgovornosti!</p> <p>Pravilno delovanje funkcij pohi,tva je zagotovljeno samo pri pravilni vodoravni in pravokotni postavitvi. Vrata so predhodno justirana, vendar jih je treba zaradi lokalnih pogojev na novo nastaviti!</p> <p>Vse elektr,ne instalacije so izdelane v skladu z veljavnimi standardi oz. predpisi VDE, CE in MM. Jakost uporabljenih, arnic je vedno navedena na vsakem posameznem okviru za svetlo.</p> <p>Pri neupo,tevanju maks, ,tevlja vatov obstaja zaradi pregretna nevarnost po,ara. Svetilj zaradi nevarnosti po,ara ni dopustno prekrovati!</p> <p>Vse vijake in nosilne povezovalne dele po 5 do 6 tednih naknadno prjvija,ite, da boste zagotovili stalno trdnost povezav!</p> <p>Ne uporabljajte ,istil za drgnjenje!</p> <p>V primeru neupo,tevanja navodil za delovanje, uporabo in monta,o, in v primeru izvajanja sprememb na produktih ter menjave delov ali porabnega materiala, ki ne ustrezajo originalnim delom, izgubi kupec vse pravice do uveljavljanja garancije.</p> <p><b>Pozor uputa!</b></p> <p>Naše površine visokog sjaja zaštićene su tijkom isporuke zaštitnom folijom. Ostavite ovu na namještaju, dok nije u cijelosti montiran i oslobođen od prašine.</p> <p>Da biste dobili vrijednu optiku visokog sjaja, trebali biste ostaviti foliju visokog sjaja, nakon uklonjanja zaštitne folije, sat vremena na sobnom zraku radi naknadnog otvrdnjavanja;</p> <p>koristiti vlažnu pamučnu krpu i nešto sredstva za čišćenje stakla za čišćenje površina,</p> <p>ne koristiti ostre deterdženije s dodacima,</p> <p>ne koristiti površine s mokrom krpom,</p> <p>ne koristiti parni čistač;</p> <p>ne oštećiti površinu ostrim predmetima;</p> <p>ne izlagati površine ni pod jakim okloshostima jakim sunčanom ozračivanju.</p> <p>Želimo Vam puno srećnih trenutaka sa svojim novim amještajem.</p> <p><b>Vaš razvoj proizvođa</b></p>
<p><b>(HU) Tisztelt Ügyfelünk!</b></p>	<p><b>(HU) Tisztelt Ügyfelünk!</b></p> <p>Mint bútorgyártó arról szeretnénk tájékoztatni Önt, hogy a rögzített szerkezetek minősége a rögzítő anyag (típi) és a fal köztí összességétes minőségétől függ. Falra szerelt egységek esetén ellenőrizze a fal adottságát és csakis szakkereskedelemből származó, és rögzítéshez megfelelő tipjelű hasznájljon.</p> <p>Végső soron a bútort felszerelő személy felelős a falra történő rögzítésért.</p> <p>A villamosági cikkek szerelését és elhelyezését csakis érte jogosult szakember végezheti. Kérjük, vegye figyelembe az összeszerelési útmutatóban szereplő felhárásokat és súlyadatokot.</p> <p>Tartsa be a megadott maximális súlyhatárokat. A bútór játszó gyermekek, személyek, anyagok vagy egyéb behatások okozta túlterhelésért a bútorgyártót nem terhel felelősség.</p> <p>A bútór kifogástalan működése csakis pontosan függőleges helyzetben garantált. Az ajtók előre be vannak állítva, a port az itt adottságok függvényében azonban szükség esetén újra be kell állítani/igazítani őket.</p> <p>A villamos berendezések a német VDE, CE és MM érvényes szabványainak és előírásainak megfelelően készültek. A világítótestek megfelelő erőssége az adott lámpa foglalatán található meg.</p> <p>A max. watt-szám be nem tartása esetén túlfűtődés következéiben fellépő tűzveszély áll fenn. A világítótesteket tűzveszély miatt nem szabad letakarni! Minden csavart és tartó összekötő részt 5-6 hét elteltével újra meg kell húzni a bútór álló helyzetben való tartós biztonsága érdekében.</p> <p><b>Nem hasznájljon habzó tisztítószereket!</b></p> <p>Az üzemeltetés, kezelési ill. szerelési útmutató utasításainak be nem tartása, a termékben végzett módosítások, részek kicserélése, vagy az eredeti részeknek meg nem felelő anyagok felhasználása esetén mindennemű szavatosság és felelősség kizárt.</p> <p><b>Figyelem, olvassa el a tanácsot!</b></p> <p>A fényes felületeket a kiszállítás során védőfóliával védjük. Hagyja a fóliát a bútoron addig, amíg azt teljesen össze nem szerelte és nem távolította el róla a port.</p> <p>Az értékes fényes felület megóvásához tegye a következőket:</p> <ul style="list-style-type: none"> <li>• Hagyja a fényes felület a védőfóliát eltávolítása után egy órát keményedni a helyiség levegőjében.</li> <li>• A felületek tisztításához kizárólag nedves pamukendőt és egy kevés ablatkiszitáló hasznájljon.</li> <li>• Ne használjon éles szemszemsz tisztítószereket.</li> <li>• A felületet törölje el egy nedves rongygal.</li> <li>• Ne használjon gőzölős tisztítóeszközöt.</li> <li>• A felületet óvja a kemény tárgyakkal való sérüléstől.</li> <li>• A felület mindig óvni kell az erős napsütéstől.</li> </ul> <p>Reméljük, sok örömet lel az új bútór használatában.</p> <p><b>A termékfejlesztők</b></p>

<p><b>(SK) Vážený zákazník,</b></p> <p>ako výrobca nábytku by sme Vás chceli informovať o tom, že nové upravenie je len také dobré, aké také dobré je spojenie medzi spojovacím materiálom (hmoždinky) a murívom. Pri visiacich elementoch skontrolujte Vaše murivo a použite na príslušné murivo iba určenú hmoždinku zo stavebnín. V konečnom dôsledku je za upvenenie na murive zodpovedný montér.</p> <p>Montáž a pokládku elektrických materiálov a spotrebičov smie vykonávať iba autorizovaný odborný personál. Prosíme, dodržte popisy a údaje o hmotnosti v návode na montáž.</p> <p>Dodržiavajte uvádzané údaje o maximálnej hmotnosti pri pretažení, ktoré môžu spôsobiť hračice sa deli, fúlia, materiál, alebo iné vplyvy - my, ako výrobca nábytku nepoberáme žiadne ručenie!</p> <p>Bezchybná funkcia nábytku je zaručená iba pri kolmoh a vodorovnom postavení. Dvere sú vopred nastavené, v prípade potreby na základe miestnych podmienok je však nutné ich znovu vyvážiť/nastaviť!</p> <p>Všetky elektrické inštalácie sú zhotovené podľa platných noriem, resp. predpisov VDE, CE, MM. Síla osvetlovacích telies, ktoré sa majú použiť, je uvedená na objímkach príslušných žiaroviek.</p> <p>Pri nedodržaní maximálnych Wattov vzniká na základe prehriatia riziko požiaru. Neprikrývajte osvetlovacie telesá kvôli nízkou požiaru!</p> <p>Všetky skrutky, ako aj nosné spojovacie diely by sa mali po 5 až 6 týždňoch dotiahnuť, aby bola zaručená trvalá stabilita!</p> <p><b>Nepoužívajte žiadne drsné čistiace prostriedky!</b></p> <p>Ak nebudú dodržané prevádzkové návody, návody na obsluhu alebo montáž, ak sa budú na produktoch vykonávať zmeny, vymieňať diely alebo ak sa bude používať spotrebný materiál, ktorý nezodpovedá originálnym dielom, odpadá akákoľvek záruka alebo akékoľvek nároky na ručenie.</p> <p><b>Upozornenie!</b></p> <p>Leštené plochy sú pri dodaní chránené ochrannou fóliou. Túto fóliu neodstraňujte skôr, ako nábytok zmontujete a zbavíte prachu. Aby ste zachovali vzhľad lešteného povrchu, mali by ste leštenú fóliu po odstránení ochranej fólie nechať na vzduchu približne jednu hodinu zatvrdnúť.</p> <p>pre čistenie povrchu používať len vlhkú bavlnenú utierku a malé množstvo umývacieho prostriedku na sklá.</p> <p>Nepoužívajte žiadny ostrý čistiaci prostriedok s prídavnými látkami.</p> <p>Povrchy vydrhnite mokrou handrou.</p> <p>Nepoužívajte parný čistič.</p> <p>Povrchy nepoškodzujte ostrými predmetmi.</p> <p>Povrchy v žiadnom prípade nevystavujte silnému slnečnému žiareniu.</p> <p>Želáme vám veľa radosti s vašim novým nábytkom.</p> <p><b>Váš vývoj výrobku</b></p>	<p><b>(SLO) Cijenjeni kupče,</b></p> <p>kao proizvođač namještaja želimo Vas informirati o tome da učvršćenje drži ukoliko je dobar spoj između materijala za pričvršćenje (moždanik) i zida. Kod visećih elemenata isplatake zida i koristite samo moždanika predviđene za to iz specijalizirane stručne trgovine. Najzad, monter je odgovoran za učvršćenje na zidu.</p> <p>Montažu i položenje elektro-anikala može izvršavati samo autorizirano stručno osoblje. Pazite na opise i podatke o težini u uputstvu za montažu.</p> <p>Pridržiavajte se navedenih podataka o maksimalnoj težini u slučaju preopterećenja izazvanih zbog djece koja se igraju, ljudi, materijala ili drugih utjecaja kao proizvođač namještaja ne preuzimamo garanciju!</p> <p>Besprjekorna funkcija namještaja je zajamčena samo kod vertikalne i vodoravne montaže. Vrata su prednamještena, ali u danom slučaju se moraju nanovo centrirati / podesiti, na osnovi lokalnih uvjeta!</p> <p>Sve električne instalacije su izvedene prema vrijedećimVDE-, CE-, MM-normama odnosno -propisima. Jačina rasvjetnog sredstva koju treba koristiti, navedena je na dotičnom gflu žarulje.</p> <p>U slučaju nepridržižavanja maksimalne vataže, postoji opasnost od požara zbog pregrijavanja. Ne smije se pokriti rasvjetno sredstvo zbog opasnosti od požara! Sve vijke kao i noseće spojne dijelove treba naknadno pritegnuti posije 5 do 6 tjedana da bi tako bila zajamčena trajna stabilnost!</p> <p><b>Nemojte koristiti ribajuća sredstva za čišćenje!</b></p> <p>Ukoliko se na pridržavate pogonskoj uputi, uputi za rad ili za montažu, ako vršite promjene na proizvodima, izmijenite dijelove ili koristite potrošne materijale koji ne odgovaraju originalnim dijelovima, otpada svaka garancija i svaki zahtjev za jamčenjem.</p> <p><b>Pozor, napotek!</b></p> <p>Naše visokosijajne površine so pri dobavi zašćitene s folijo. Pustite jo na pohištvu, dokler ni v celoti montirano ter ga tako zašćitite pred prahom.</p> <p>Da bi obdržali dragocen izgled visokega sijaja, morate visokosijajno folijo po odstranitvi zašćitne folije eno uro dati na sobno temperaturo, da se strdi za čišćenje površin uporabljate samo vlažno bombažno krpo in malo čistila za steklo</p> <p>Ne uporabljajte ostrih čistil z dodatki.</p> <p>Površine zdrgnite z mokro krpo</p> <p>ne uporabljajte parnega čistilnika.</p> <p>Ne poškodujte površine s ostrimi predmeti</p> <p>V nobenem primeru ne izpostavljajte površin močnim sončnim žarkom</p> <p>Želimo vam še mnogo veselja z vašim novim pohištvom.</p> <p><b>Vaš razvojni oddelek</b></p>
<p><b>(RUS) Уважаемый клиент!</b></p> <p>Являясь производителем мебели, мы хотели бы проинформировать Вас о том, что любой крепеж надежен настолько же, насколько надежно соединение между крепежным материалом (дюбелем) и стеной. Поэтому в случае с подвесными элементами, пожалуйста, проверьте надежность Вашей стены и используйте только подходящие дюбели, которые предлагаются в специальных строительных магазинах. В конечном итоге ответственность за крепеж несет специалист, осуществляющий монтаж.</p> <p>Монтаж и установку электрического оборудования следует поручать только авторизованным электрикам-специалистам. Следуйте описаниям и соблюдайте данные по весу, приведенные в инструкции по монтажу.</p> <p>Пожалуйста, придерживайтесь указанных максимальных значений по весу. При перегрузках, причиной возникновения которых являются играющие дети, люди, материалы или иные причины, мы, как производители мебели, ответственности не несем!</p> <p>Безупречные эксплуатационные характеристики мебели обеспечиваются только в том случае, если мебель правильно сориентирована в горизонтальной и вертикальной плоскости. Двери поставляются отрегулированными, однако и они требуют определенной дополнительной настройки с учетом местных условий!</p> <p>Любые электротехнические работы следует осуществлять в соответствии с местными законодательными нормами и предписаниями, Рекомендуемая яркость осветительных элементов указывается на патроне лампы.</p> <p>При несоблюдении ограничения по максимальной мощности освещения существует опасность пожара вследствие перегрева. По причине опасности пожара запрещается накрывать осветительные элементы!</p> <p>Все винтовые крепления, равно как и соединительные элементы следует подтянуть через 5 – 6 недель после завершения монтажа для обеспечения долговсрочной надежной фиксации!</p> <p><b>Не пользуйтесь абразивными чистящими средствами!</b></p> <p>При несоблюдении инструкции по эксплуатации, обслуживанию и монтажу, а также при осуществлении изменений изделия, замены деталей или применении иных расходных материалов, не соответствующих оригинальным деталям, гарантия прекращает свое действие, равно как и иные претензии, касающиеся ответственности изготовителя.</p> <p><b>Обратите внимание!</b></p> <p>Наши изделия с поверхностью с зеркальным блеском по-прежнему изготавливаются специальной пленкой. Отслаивание ее на мебели, пока оно не будет погасшее, устраняется и пыль будет полностью убрана.</p> <p>*Чтобы добиться безупречного зеркального блеска, необходимо</p> <ul style="list-style-type: none"><li>- после снятия защитной пленки оставить пленку с зеркальным блеском для дополнительной заделки в воздухе комнаты на три час.</li> <li>- для чистки поверхностей используйте только влажные хлопчатобумажные салфетки и немного средства для чистки стекол.</li> <li>- Не использовать острые средства чистки с абразивами.</li> <li>- Протирать поверхность влажной тряпкой.</li> <li>- Не использовать парогенераторы.</li> <li>- Не повреждать поверхность острыми предметами.</li></ul> <p>• Ни в коем случае не допускать попадания на поверхность прямых солнечных лучей.</p> <p>Желаем Вам получить большее удовольствие от своей новой мебели.</p> <p><b>С наилучшими пожеланиями, коллектив разработчиков</b></p>	<p><b>(TR) Değerli Müşterimiz,</b></p> <p>Mobilya üreticisi olarak, yapacağınız sabitleme işlemleri ancak sabitleme malzemesi (dübel) ve duvar arasındaki bağlantı kadar iyi olabilir. Askı elemanları kullanırken duvarınızın kontrol edin ve sadece buna uygun dübeller kullanın. Duvara yapışacak sabitleme işleminde montaj elemanı sorumludur.</p> <p>Elektrik ekipmanlarının montajı ve bunların döşenmesi yalnızca yetkili teknik personel tarafından uygulanmalıdır. Montaj talimatında bulunan açıklamaları ve adımları bilgilermi dikkate alın.</p> <p>Belirtilen maks. adım bilgilerine riayet edin. Oyun oynayan çocuklardan, insanlardan, malzemelerden veya başka etkenlerden kaynaklanan aşırı yüklenmelerde mobilya üreticisi olarak sorumluluk kabul etmeyiz!</p> <p>Mobilyanın kusursuz halde çalışması dik ve yatay yönde kurulum yapıldığıında sağlanır. Kapılar önceden ayarlanmytır, ancak gerektiğinde yerel koşullardan dolayı yeniden hizalanmalı / ayarlanmalıdır!</p> <p>Tüm elektrik tesisatı geçeri VDE, CE, MM normlarına veya talimatlarına göre üretilmiştir. Kullanılacak lambanın aydınlatma şiddeti ilgili ampul duyunda belirtilmiştir. Maks. Watt sayısının uyulmadığıında aşırı ışınma sonucu yangın riski söz konusudur. Yangın riski nedeniyle lambanın üzerinin örtülmesi yasaktır!</p> <p>Kağıncı bir denge sağlamak için tüm sıvıvalar ve taşıyıcı bağlantı noktaları 5 ila 6 hafta sonra tekrar sıkıymalıdır.</p> <p><b>Aşındırıcı temizlik gereçleri kullanmayın!</b></p> <p>Kullanım kılavuzuna veya montaj bakım talimatlarına uyulmazsa, ürünler üzerinde değişiklikler yapırsanız, parçalar değiştirilirse veya orijinal parçalara uygun olmayan sarf malzemeleri kullanılırsa, her tür garanti ve tazminat hakkı geçersiz olur.</p> <p><b>Dikkat, Bilgilendirme!</b></p> <p>Yüksek parlaklıktaki yüzeylerimiz, teslimat esnasında bir koruma folyosu ile korunmaktadır. Mobilyalar tamamen monte edilip tozdan arındırıldına kadar folyoyu üzerinde bırakınız.</p> <p>Değerli yüksek parlak görüntünün kalmasını sağlamak için</p> <ul style="list-style-type: none"><li>• yüksek parlaklıktaki folyoya koruma folyosu çkarıldıktan sonra odanın havasında serlemesi için bir saatlik bir zaman tanıyınız.</li> <li>• Yüzeylerin temizliği için sadece nemli pamuk bez ile biraz cam temizleyici kullanınız.</li></ul> <p>Ek maddeler içeren keskin temizlik malzemeleri kullanmayınız. Yüzeyleri ıslak bir bezle ovunuz.</p> <p>Buharlı temizleyici kullanmayınız.</p> <ul style="list-style-type: none"><li>• Yüzeye keskin aletlerle zarar vermeyiniz.</li> <li>• Yüzeyi hiçbir surette güçlü güneş ışınlarına maruz bırakmayınız.</li></ul> <p>Yeni mobilyanızla sevinç duymanız dilezik.</p> <p><b>Ürün Geliştirme Departmanı</b></p>

DE	Möbel aus Naturholz und Plattenwerkstoffen
PL	Mebel z drewna naturalnego oraz płyt drewnopochodnych
NL	Meubelen van natuurhout en plaatmateriaal
GB	Furniture made of natural wood and panel materials
IT	Mobili in legno naturale e materiali pannellati
FR	Meuble en bois naturel et plaque en dérivé du bois

DE
----

**Liebe Kundin, lieber Kunde,**
vielen Dank für Ihre Bestellung!
Gleichgültig, ob Sie ein aus Naturholz gefertigtes Möbelstück gekauft haben, eine Hochglanzfront oder eine matte Kunststofffront – jedes Möbelstück hat seine ganz speziellen Eigenschaften. Auch Holzbeschaffenheit und -struktur, wie zum Beispiel kleinere Äste bei Naturholzmöbeln, sind Teil der individuellen Ausstrahlung jedes einzelnen Möbelstücks. Da Möbel aus Naturholz ständigen Klima- und Feuchtigkeitsschwankungen ausgesetzt sind, können vereinzelt Veränderungen in der Oberfläche auftreten wie z.B. Haarrisse oder Farbveränderungen. Generell nimmt im Laufe der Zeit die Helligkeit ab und die Farbsättigung zu – das Holz dunkelt nach. Die genannten Veränderungen sind bei einem Natur-Rohstoff wie Holz ein normaler Prozess. Dieses Büchlein soll Ihnen ein paar Tipps zur Pflege Ihres Möbelstücks geben, damit Sie lange Freude daran haben können.

**Grundsätzlich gilt:**

- Keine heißen Gegenstände auf die Möbel stellen.
- Keine Kerzen direkt auf die Möbel stellen.
- Verschütete Flüssigkeiten sofort aufwischen.
- In regelmäßigen Abständen den festen Sitz von Schrauben und Beschlägen kontrollieren.
- Der typische, aromatische Holzgeruch ist bei Naturholzmöbeln immer ein Qualitätsbeweis.
- Heiße Stellen an den Ästen entstehen durch einen natürlichen Harzaustritt und können mit einem trockenen, fusselfreien Tuch abpoliert werden.
- Auch von anderen Holz-, Lack-, Leder- oder Polstermaterialien ist ein schwacher Eigengeruch am Anfang unvermeidbar. Diese Gerüche verschwinden nach einiger Zeit von allein. Wenn Sie dem nachhelfen wollen, lüften Sie in der Anfangszeit häufiger und/oder wischen Sie die Möbel leicht feucht mit Wasser aus, das mit ein wenig Essig versetzt ist.
- Bewahren Sie diese Hinweise gut auf.

**Pflegehinweise für Möbel aus Plattenwerkstoffen**
Verwenden Sie zur Pflege Ihres Möbels aus Plattenwerkstoffen am besten ein weiches, nicht fusselfreies Tuch oder ein Ledertuch. Wischen Sie die Oberflächen leicht feucht ab.

**Grundsätzlich gilt:** Verwenden Sie bitte auf **keinen Fall** folgende Reinigungsund Putzmittel:

- Microfasertücher oder Schmutzradierer.** Diese enthalten häufig feine Schleifpartikel, die zu einem Zerkratzen der Oberflächen führen können;
- scharfe chemische Substanzen sowie scheuernde Putz- oder Lösungsmittel.** Diese können die Oberflächen ebenfalls beschädigen;
- Scheuerpulver, Stahlwolle oder Topkratzer.** Sie zerstören die Oberfläche so stark, dass eine Aufarbeitung nicht mehr möglich ist;
- Staubsauger** – Staubsauger und Bürsten können die Oberflächen zerkratzen;
- Dampfreiniger.** Durch den hohen Druck und die Hitze, mit denen der Wasserdampf auf die Oberflächen trifft, können diese beschädigt werden oder sich sogar vom Untergrund ablösen.

## Ihre Produktentwicklung

DE
----

PL
----

NL
----

GB
----

IT
----

FR
----

DE
----

PL
----

**Droga Kliento, Drogi Kliencie,**
Dziękujemy za zamowienie!
Niezależnie od tego, czy zakupiony przez Państwa mebel został wykonany z drewna litego, czy też posiada on front wykonany z płyty o wysokim połysku, lub też z płyty pokrytej matowym tworzywem sztucznym – każdy taki mebel ma swoje specjalne właściwości. Również właściwości i struktura drewna – jak np. niewielkie słoje w meblach z drewna naturalnego – nadają meblom indywidualnego charakteru. Ponieważ meble z drewna naturalnego są nieustannie wystawione na działanie wilgoci i czynników atmosferycznych, mogą na ich powierzchni sporadycznie pojawiać się zmiany, jak np. odbarwienia czy rysy. Z biegiem czasu może zmienić się nasycenie koloru i drewno może ściemnieć. Wspomniane zmiany zachodzące w wyglądzie produktów wykonanych z surowców naturalnych są zupełnie normalne. Niniejsza instrukcja zawiera cenne wskazówki dotyczące pielęgnacji mebli, aby jak najdłużej mogli Państwo cieszyć się z ich nienagannego wyglądu.

**Podstawowe zasady:**

- Nie stawiać na meblach gorących przedmiotów.
- Nie stawiać świeczek bezpośrednio na meblach.
- W przypadku rozlania wody natychmiast ją wyczerść.
- Sprawdzać w regularnych odstępachczasu, czy śruby są dokręcone, a okucia dobrze przymocowane.
- Charakterystyczny, aromatyczny zapach drewna występujący w przypadku mebli wykonanych z drewna naturalnego jest oznaką wysokiej jakości produktu.
- Jasne miejsca na słojach powstają z powodu występowania żywic – można je wypolerować suchą, nie pozostawiającą śladów szmatką.
- W przypadku materiałów wykonanych z innego rodzaju drewna lub skóry, produktów polakierowanych lub z obiciami, na początku również występuje charakterystyczny zapach „nowości”.

- Zapach ten znika po pewnym czasie użytkowania produktu. Jeśli chcieliby Państwo pozbyć się tego zapachu szybciej, zalecamy wietrzyc często pomieszczenia i/lub przetrzeć meble szmatką delikatnie zwilżoną w wodzie z niewielką ilością octu.
- Prosimy zachować niniejsze wskazówki w bezpiecznym miejscu.

**Wskazówki dotyczące pielęgnacji ługanych/olejowanych mebli z drewna naturalnego**
Powierzchnia zakupionego mebla została zabezpieczona czystym biologicznym olejem. Aby zachować naturalny połysk powierzchni, zalecamy co pewien czas nacierać ją olejem do pielęgnacji mebli. Po zabezpieczeniu powierzchni olejem zalecamy wyczerść ją nie pozostawiającą śladów szmatką. Ścieraczka po użyciu powinna wyschnąć, następnie można ją wyrzucić.

**Wskazówki dotyczące pielęgnacji mebli z surowego/bejcowanego drewna naturalnego**
Powierzchnię mebli najlepiej jest zczyścić wilgotną ściereczką.

**Uwaga:** Nie używać żrących środków czyszczących ani rozpuszczalników.

**Wskazówki dotyczące pielęgnacji mebli z płyt drewnopochodnych**
Do pielęgnacji mebli najlepiej używać miękkiej, nie pozostawiającej śladów szmatki. Powierzchnię należy przetrzeć lekko zwilżoną szmatką.

- Podstawowe zasady: Nigdy nie należy stosować poniszych środkówurządzeń czyszczących:**
- ścierczek z mikrofazy** ani gąbek do usuwania brudu. Często zawierają drobinki ścierne, które mogą porysować powierzchnię;
- ostrych substancji chemicznych** np. **środków szorujących lub rozpuszczalników.** Mogą one uszkodzić powierzchnię;
- proszków czyszczących, waty stalowej** ani **ostrych myjek.** Mogą one na stałe uszkodzić powierzchnię;
- odkurdzaka.** Szczotka odkurdzaka może porysować powierzchnię;
- myjek parowych.** Wysokie ciśnienie i wilgoc mogą uszkodzić powierzchnię oraz spowodować rozklejenie materiału.

## Dział Rozwoju Produktu.

DE
----

PL
----

NL
----

GB
----

IT
----

FR
----

TR
----

RU
----

RO
----

CZ
----

SK
----

HU
----

**Beste klant, Hartelijk dank voor uw bestelling!**
Het maakt niet uit of u een meubelstuk van natuurhout, een hogglanzende voorkant of een matte plastic voorkant hebt gekocht – elk meubelstuk heeft zijn heel bijzondere eigenschappen. Ook de staat en structuur van het hout zoals kleinere takken bij natuurhouten meubelen maken deel uit van de individuele look van elk afzonderlijk meubelstuk. Omdat meubelen van natuurhout zijn blootgesteld aan permanente klimaaten vochtigheidsomkeringen, kunnen er af en toe wijzigingen optreden van de bovenlag zoals haarscherperjes of kleurveranderingen. In het algemeen neemt na verloop van tijd de helderheid af en de kleurverzadiging toe – het hout wordt donkerder. De genoemde wijzigingen vormen bij een natuurlijke grondstof zoals hout een normaal proces.

- Dit boekje moet u een paar tips geven over het onderhoud van uw meubelstuk, zodat u er lange tijd plezier aan kunt beleven.

**In principe geldt:**

- Plaats geen hete voorwerpen op de meubelen.
- Plaats geen kaarsen direct op de meubelen.
- Veeg gemorste vloeistoffen direct af.
- Controleer met regelmatige intervallen het stijve houvast van schroeven en beslag.
- De typische, aromatische houtgeur is steeds een kwaliteitsbewijs bij natuurhouten meubelen.
- Heldere plaatsen aan de takken ontstaan door een natuurlijk uitreden van hars en kunnen worden weggepolijst met een droge, pluisjesvrije doek.
- Ook van andere houten, gelakte, lederen of gestoefeerde materialen is een zwakke eigen reuk bij het begin niet te vermijden. Deze geruren verdwijnen na enige tijd vanzelf. Als u wilt dat het sneller gaat, verlucht u in het begin vaker en/of veegt de meubelen lichtjes vochtig af met water, dat een beetje is aangelengd met azijn.
- Bewaar deze instructies goed.

**Onderhoudsinstructies voor meubelen van plaatmateriaal**
Gebruik voor de reiniging van uw meubel van plaatmateriaal het best een zachte, niet pluizige doek of een leren doek. Veeg de oppervlakten ietwat vochtig af.

**In principe geldt:** Gebruik **zeker** niet volgende reinigings- en poetsmiddelen:

- microvezel**doeken of **vullkommen.** Deze bevatten vaak fijne slijpdeeltjes die kunnen leiden tot krassen op de oppervlakken;
- scherpe chemische substanties** zoals **schurende poets- of oplosmiddelen.** Deze kunnen de oppervlakken eveneens beschadigen;
- schuurpoeder, staalwol of pannensponzen.** Ze vernielen het oppervlak zo erg dat een reparatie niet meer mogelijk is;
- stofzaker.** Mondstukken en borstels kunnen krassen op de oppervlakken veroorzaken;
- stoomreiniger.** Door de hoge druk en de hitte, waarmee de stoom op de bovenlagen komt, kunnen deze worden beschadigd of zelfs loskomen van de ondergrond.

DE
----

PL
----

NL
----

GB
----

IT
----

FR
----

GB
----

**Dear customer,**
Thank you for your order!
No matter if you bought a piece of furniture made from natural wood, a high-gloss front or a plastic front – every piece of furniture has unique characteristics. Even the texture and structure of wood, such as small knots in natural wood furniture, are part of the individual charisma of each piece of furniture. Since natural wood furniture are permanently exposed to climate and humidity fluctuations, changes to the surface may occur (e.g. hair cracks or changes in colour) in some cases. In general, brightness decreases and colour saturation increases in the course of time – the wood darkens.

The changes mentioned above are normal for natural raw materials such as wood. This booklet provides some care tips for your piece of furniture so that you can enjoy it for a long time.

**The following applies in general:**

- Don't place any hot objects on the furniture.
- Don't place candles directly on the furniture.
- Immediately wipe off any spilled liquids.
- Regularly check if the screws and fittings are tight.
- The typical, aromatic wooden odour is always a proof of quality for natural wood furniture.
- The natural emission of resin may produce bright spots on the knots which can be polished with a dry, lintfree cloth.
- Initially, a slight intrinsic odour is unavoidable for other wooden, paint, leather or upholstery materials too. These odours automatically disappear after a while. If you want to speed up this process, ventilate more often at the beginning and/or wipe out the furniture with a slightly damp cloth which was soaked in water mixed with a small amount of vinegar.
- Keep these notes in a safe place.

**Care notes for furniture made of panel materials**

We recommend using a soft, lint-free cloth or a shammy for conditioning your piece of furniture made of panel materials. Wipe off the surfaces with a slightly damp cloth or shammy.

**The following applies in general:**

Please don't use the following detergents or cleaning agents at all:

- microfibre cloths or dirt erasers.** They often contain fine abrasive particles which can cause scratches on the surfaces;
- aggressive chemical substances** as well as **abrasive cleaning agents or solvents.** They may damage the surfaces too;
- scouring powder, steel wool or scouring pads.** They destroy the surface so badly that reconditioning is impossible;
- vacuum cleaners.** The nozzles and brushes can cause scratches on the surfaces;
- steam cleaners.** The surfaces may be damaged or separated from the ground due to the high pressure and heat of the water vapour.

## Your product development team

DE
----

PL
----

NL
----

GB
----

IT
----

FR
----

IT
----

**Gentili clienti,**
sentiti ringraziamenti per il vostro ordine!
A prescindere che abbiate scelto un mobile realizzato in legno naturale, un fronte lucido o un fronte di materiale plastico opaco – ogni esemplare la sue particolarità. Anche le caratteristiche e la struttura del legno, quali ad esempio rami minori nei mobili di legno naturale, sono parte del fascino individuale di ogni singolo mobile.

Dato che i mobili in legno naturale sono esposti al continuo variare del clima e dell'umidità, è probabile che in superficie insorgano mutamenti quali crepe capillari o cambiamenti di colore. Generalmente con passar del tempo diminuisce la chiarezza e aumenta la saturazione del colore – il legno si scurisce.

I citati mutamenti sono un normale processo dei materiali naturali, quali appunto il legno.

Il presente libretto intende darvi alcuni suggerimenti sulla cura del vostro mobile, affinché vi procuri lunghe soddisfazioni.

**Sostanzialmente vale:**

- Non poggiare oggetti roventi sui mobili.
- Non poggiare candele a diretto contatto dei mobili.
- Asciugare subito i liquidi sversati.
- Ad intervalli periodici controllare se viti e cerniere sono salde.
- Il caratteristico odore fragrante è sempre una prova di qualità dei mobili in legno naturale.
- Le macchie chiare sui rami si formano per via della naturale fuoriuscita di resina, e sono levigabili con un panno asciutto che non lascia peli.
- Anche trattandosi di altri materiali lignei, di vernice, pelle o imbottiti, all'inizio è inevitabile un leggero odore caratteristico. Dopo qualche tempo però, questi odori svaniscono da sé. Potete aiutare a farli volatilizzare in minor tempo cambiando più spesso aria all'inizio e/o passando sui mobili un panno umido d'acqua con qualche goccia d'aceto.
- Conservare bene le presenti istruzioni.

**Istruzioni sulla cura dei mobili in materiali pannellati**

Per la cura dei mobili in materiali pannellati si consiglia di usare un panno morbido, che non lascia peli, o un panno di pelle. Passare il panno leggermente umido sulle superfici.

**Sostanzialmente vale: In nessun caso** utilizzare i seguenti detergenti e prodotti per la pulizia:

- panni in microfibra o spugne a tampone.** Questi prodotti contengono spesso fini particelle abrasive, che possono provocare sgraffiature sui mobili;

- forti sostanze chimiche** nonché **detergenti o solventi abrasivi.** Anche questi prodotti possono aggredire le superfici.
- polvere abrasiva, paglietta d'acciaio o spugne abrasive.** Rovinerebbero la superficie in modo tale che non sarebbe più possibile ripararle;
- aspirapolvere.** Bocchette e spazzole possono sgraffiare le superfici;
- pluttrice a vapore.** Per via dell'elevata pressione e calore con cui il vapore colpisce le superfici, esse rischiano di deteriorarsi o addirittura staccarsi dalla sottostruttura.

## Area Sviluppo prodotti

DE
----

PL
----

NL
----

GB
----

IT
----

FR
----

FR
----

**Chère cliente, cher client,**
Merci pour votre commande !
Peu importe que vous ayez acheté un meuble fabriqué en bois naturel, un face haute brillance ou une face en plastique mat – chaque meuble a ses propriétés spécifiques. Même les propriétés et la structure du bois, comme par exemple les petits noeuds sur des meubles en bois naturel, font partie de l'aspect de chaque meuble.

Comme le meuble en bois naturel est soumis aus variations permanentes du climat et de l'humidité, il se peut que quelques modifications surviennent sur la surface, comme par exemple de fines fissures ou des décolorations. En règle générale, au cours du temps, la clarté du bois diminue et son intensité de colorouragement – le bois devient foncé. Les modifications nonsumées sur un processus normal des matières naturelles comme le bois.

Ce petit livret vous donne quelques astuces sur l'entretien de votre meuble pour que vous puissiez en profiter longtemps.

**En règle générale :**

- Ne pas poser d'objets chauds sur le meuble.
- Ne pas poser de bougies directement sur le meuble.
- Essuyer immédiatement les liquides renversés.

À intervalles réguliers, contrôler que les vis et les ferrures sont bien en place.

L'odeur aromatique typique du bois est toujours une preuve de qualité des meubles en bois naturel.

Les endroits clairs sur les noeuds se produisent par une sécrétion naturelle de résine qui s'élimine avec un chiffon sec non pelucheux.

- Les autres matériaux comme le bois, la peinture, le cuir ou le rembourrage dégagent inévitablement une légère odeur. Ces odeurs disparaissent d'elles-mêmes avec le temps. Si vous souhaitez qu'elles disparaissent plus vite, au début, aérez plus souvent et essayez les meubles avec un chiffon légèrement imbibé d'eau mélangée avec un peu de vinaigre

Conservez bien cette notice.
**Consignes de soin pour les meubles avec des plaques en dérivé du bois**
Pour l'entretien de votre meuble en plaques en dérivé du bois, utilisez de préférence un chiffon doux non pelucheux ou un peu de chamois. Essayez la surface légèrement humide.
**En règle générale :** Veuillez n'utiliser **en aucun cas** les détergents suivants :

- Chiffons à microfibriles ou gomme à salété.** Ils contiennent souvent de fine particules abrasives qui peuvent rayer les surfaces ;

**substances chimiques agressives** ainsi que **des détergents abrasifs.** Ceux-ci peuvent également endommager les surfaces ;

**Consignes de soin pour les meubles avec des plaques en dérivé du bois**
Pour l'entretien de votre meuble en plaques en dérivé du bois, utilisez de préférence un chiffon doux non pelucheux ou un peu de chamois. Essayez la surface légèrement humide.
**En règle générale :** Veuillez n'utiliser **en aucun cas** les détergents suivants :

- Chiffons à microfibriles ou gomme à salété.** Ils contiennent souvent de fine particules abrasives qui peuvent rayer les surfaces ;

**substances chimiques agressives** ainsi que **des détergents abrasifs.** Ceux-ci peuvent également endommager les surfaces ;

- poudre à récurer, paille de fer ou éponge grattant.** Elles détruisent la surface si profondément qu'il n'est plus possible de la retreiter ;
- aspirateur.** Les buses et les brosses peuvent rayer la surface ;
- nettoyeur à vapeur.** De fait de la haute pression et de la chaleur avec lesquelles la vapeur d'eau sort sur la surface, elles peuvent être endommagés et même décoller la base.

**Votre service de développement de produits**

<span><span><span></span></span></span> <span>(TR)</span>
---

**Sevgili Müşterimiz,**
Siparişiniz için çok teşekkür ederiz!
Doğal ahşap malzemeden yapılmış bir mobilya aldığınızda, parlak veya mat plastik kaplama da olsa – her mobilya parçasının kendine özgü özellikleri vardır. Ayrıca, doğal ahşap mobilyaların küçük parçaları gibi ahşap dokusu ve yapısı, mobilyanın her ayrı parçasının ayrı çekiciliğini bir parçasıdır.
Mobilya, doğal ahşabın kalıcı hava ve nem dalgalanmalarına maruz kaldığında, nadir de olsa çatlak veya renk atması gibi yüzey değişiklikleri meydana gelmektedir. Genellikle parlaklık ve ahşabı koyu rengini sağlayan renk doyumu zaman içinde azalır.
Bu değişiklikler ahşap gibi doğal hammaddelerde normal bir süreçtir.Bu kitapçık, mobilyanızı uzun yıllaribakımlanmak için bir takım bakım ipuçları verecektir.

**Temel olarak:**

Mobilyanın üzerine sıcak nesnelere koymayın.
Mumları mobilyanın üzerine doğrudan koymayın.
Dökülen sıvıları derhal bezle silin.
Vidaların ve bağlantı elemanlarının sıkı olup olmadıklarını periyodik olarak kontrol edin.
Doğal ahşap mobilyada ahşabın tipik, aromatik kokusu her zaman kalitesinin bir kanıtıdır.
Doğal reçineden kaynaklanan parlak noktalar, kuru, tiftiksiz bir bez ile parlatılabilir.
Ayrıca diğer ahşap, lake, deri veya döşemelik kumaş malzemeler başlangıçta giderilemeyen hafif bir koku bırakabilir.
Bu kokular bir zaman sonra kendiliğinden kaybolacaktır.
Bu süreci hızlandırmak isterseniz, başlangıçta ortami daha sık havalandırın ve/veya mobilyayı biraz sirke kattığınız su ile ıslattığınız bir bez ile silin.
Bu talimatları dikkatlice izleyin.

**Sunta mobilya malzemelerinin bakımı**
Sunta malzemeden yapılmış mobilyanızın bakımı için, yumuşak, tiftiksiz bir bez veya güdeleri kullanı. Hafif nemli bir bez ile yüzeyi temizleyin.

**Temel olarak:**
**Lütfen** aşağıdaki temizlik araçlarından ve maddelerinden kaçının:

**mikro fiber kumaş veya bez.** Bunlar yüzeyin çizilmesine neden olabilennce aşındırıcı parçalar içerir;
**keskin ve aşındırıcı temizlik kimyasalları** veya **çözücüler**şarfe. Bunlar da yüzeye hasar verebilir;
**ovma tozu, çelik yünü** veya **ovma sünger**i. Yüzei, gidermeyi imkansız hale getirecek derecede güçlü bir şekilde bozar;
**elektrik süpürgesi.** Hortum ağız ve fırçalar yüzeyi çizebilir;
**buharlı temizleyici.** Suyun yüzey üzerine buhar olarak uygulanmasını sağlayan yüksek basınç ve ısı ile, mobilya hasar görebilir veya ayrılabilir.

**Ürün Geliştirme Departmanı**

<span><span><span></span></span></span> <span>(RU)</span>
---

**Уважаемый покупатель!**
Благодарим вас за сделанный заказ!
Что бы вы ни приобрели – мебель из натурального дерева, глянцевую или матовую панель из пластика – у каждой вещи есть свои, особенные свойства. Свойства и структура древесины, например, следы сучьев на мебели из натурального дерева, являются частью индивидуального оформления каждого предмета мебели.
Поскольку мебель из натурального дерева подвергается постоянным изменениям климата и уровня влажности, ее поверхность со временем местами может измениться: могут появиться тонкие трещины, может измениться цвет. Обычно дерево постепенно темнеет.
Эти изменения являются обычным явлением, когда речь идет о натуральном дереве.
В этой брошюре приведено несколько советов относительно ухода за вашей мебелью, чтобы она прослужила вам как можно дольше.

**Основные правила:**
Не ставьте на мебель горячие предметы.
Не ставьте непосредственно на мебель горящие свечи.
Проплутую жидкость вытирайте сразу же.
Регулярно проверяйте прочность посадки винтов и обшивки.
Обратите внимание, что запах дерева всегда является признаком качества мебели из натуральнойдревесины.
Там, где раньше были сучья, появляются светлые места из-за естественного выхода смолы. Их можно отполировать с помощью сухой ткани без ворса.
От компонентов мебели, изготовленных из дерева и кожи, покрытых лаком, поначалу также неминуемо будет исходить запах. Эти запахи исчезнут сами через некоторое время.
Если вы хотите поскорее избавиться от них, чаще проветривайте помещение и протирайте мебель тряпкой, чуть смоченной водой с небольшим количеством уксуса.
Сохраните эти указания.

**Указания по уходу за мебелью из ДСП и ДВП**
Для ухода за мебелью из ДСП и ДВП используйте мягкую ткань без ворса или замшу. Протирайте поверхности слегка смоченной тканью.
**Основные правила:**
Пожалуйста, **ни в коем случае** не используйте следующие чистящие средства:
**микробибровые салфетки** или **пьяньюводители**. Значуюто они содержат мелкие частицы абразивного вещества, которые могут поцарапать поверхность;
**остро действующие химикаты** и **чистящие средства/растворители с абразивным эффектом**. Они также могут повредить поверхность;
**чистящий порошок, стальную пуханку** или **скребок**. Они разрушают поверхность настолько, что она уже не подлежит восстановлению;
**пылесос**. Сопло и щетина могут поцарапать поверхность;
**парочиститель**. Пар, попадающий на поверхность под высоким давлением и с высокой температурой, может повредить ее и даже вызвать расслоение древесины.

**С наилучшими пожеланиями, коллектив разработчиков**

<span><span><span></span></span></span> <span>(RO)</span>
---

**Dragi clienți,**
vă mulțumim pentru comanda dvs. !
Indiferent dacă ați achiziționat o piesă de mobilier confecționată din lemn natural, o fațetă cu luciu intens sau o fațetă mată din material plastic – fiecare piesă de mobilier are caracteristici complet speciale. Atât natura cât și structura lemnului, cum ar fi de exemplu mielile noduri la mobila din lemn natural, constituie parte a specificului individual pentru fiecare piesă de mobilier.
Deoarece mobila din lemn natural este expusă variațiilor persistente de climă și umiditate, la nivelul suprafeței pot să apară modificări sporadice, cum ar fi de exemplu microtrisii sau modificări ale culorii. De regulă, în decursul timpului se reduce strălucirea, iar saturația culorilor crește – lemnul se închide la culoare.
Modificările menționate reprezintă un proces normal în cazul materialelor naturale, precum lemnul.
Această broșură vă oferă câteva sfaturi pentru întreținerea mobilierului dvs., astfel încât să vă bucurați de el timp îndelungat.

**Reguli general valabile:**
Nu așezați pe mobilă obiecte fierbinți.
Nu amplasați lămpi direct pe mobilier.
Ștergeți imediat lichidele vărsate.
Verificați la intervale regulate poziția fermă a șruburilor și a feroneriei.
Mirosul tipic, aromat al mobilierului din lemn natural reprezintă întotdeauna o garanție a calității.
Locurile de culoare deschisă de la noduri apar printr-o ieșire naturală a rășinii la suprafață și pot fi lustruite cu o cârpă uscată, care nu lasă scame.
Și în cazul altor materiale din lemn, piele, lăcuite sau tapitate persistă în mod inevitabil la început un miros propriu ușor. Aceste mirosuri dispar în timp de la sine. Dacă doriți să contribuiți la acest lucru, aerisiți mai des la început și/sau ștergeți mobila cu puțină apă și oțet.
Păstrați aceste instrucțiuni în condiții optime.

**Indicații pentru întreținerea mobilierului din materiale fibrolemnoase**
Pentru întreținerea mobilierului din materiale fibrolemnoase, vă recomandăm să utilizați în mod optim o cârpă moalecare nu lasă scame sau o bucată de piele tăbăcită de șters. Ștergeți suprafața cu puțină apă.
**Reguli general valabile:**
Vă rugăm să nu utilizați în niciun caz următoarele substanțe sau mijloace de curățat:
**cârpă din microfibre** sau **bureți de curățat**. Acestea conțin adesea mici particule abrazive care pot zgâria suprafețele;
**substanțe chimice corosive**, precum și **solvenți sau substanțe de curățat abrazive**. Și acestea pot să deterioreze suprafețele;
**praf de curățat, bureți din fibră de oțel sau răzuitoare**. Acestea pot să deterioreze suprafețele în așa măsură, încât nu mai este posibilă recondiționarea lor;
**aspiroatoare**. Duzele și perile pot zgâria suprafețele;
**curățitoare cu abur**. Suprafețele expuse la presiunea și temperatura excesivă a aburului, pot să se deterioreze sau chiar se pot distoca de pe suportul de bază.

**Departamentul dvs. de creație produse**

<span><span><span></span></span></span> <span>(CZ)</span>
---

**Vážená zákaznice,**
**váženy zákazniku,**
děkujeme za Vaši objednávku!
Jedno, zda jste zakoupili nábytek zhotovený z přírodního dřeva, čelo s vysokým leskem nebo matné plastové čelo – každý kus nábytku má své zcela speciální vlastnosti. Také kvalita a struktura dřeva, jako například menší suky u nábytku z přírodního dřeva, jsou součástí individuálního vyzařování každého jednotlivého kusu nábytku.
Protože je nábytek z přírodního dřeva vystaven neustálým změnám klimatu a vlhkosti, mohou se ojedinele vyskytnout změny v povrchu jako například vlhkost nebo změny barvy. Světlost všeobecně během času klesá a sytost barvy se zvyšuje – dřevo tmavne.
Uvedené změny jsou u přírodního materiálu jako dřeva normální proces.
Tuto knížčka Vám poskytne několik tipů pro péči o Váš nábytek, aby se z něho mohli radovat dlouhou dobu.

**Zásadné plati:**
Nepokládejte na nábytek horké předměty.
Nestavte svíčky přímo na nábytek.
Rozlité kapaliny ihned utřete.
V pravidelných intervalech kontrolujte, zda jsou pevně utažené šrouby a kování.
Typická, aromatická vůně dřeva je u nábytku z přírodního dřeva vždy důkazem kvality.
Světlá místa u suků vznikají přirozeným únikem pryskyřice a mohou se přeleštit suchým hadříkem, který nepouští vlákná.

Také u jiných dřevěných, lakovaných, kožených nebo lalouněných materiáleů je slabá/ý vůně/zápach na začátku nevynutelná/ý. Tyto vůně/pachy zmizí po nějaké době samy. Pokud tomu budete chtít napomoci, větrejte na začátku častěji a/nebo nábytek lehce otřete vodou s trochou octa.Tyto pokyny dobře uschvejte.

**Pokyny pro péči o nábytek z deskových materiálů**
Při péči o Váš nábytek z deskových materiálů použijte nejlépe měkký hadřík, který nepouští vlákná, nebo koženýhadřík. Povrch otřete navlhčeným hadříkem.
**Zásadné plati:**
V žádném případě **ne**používejte následující čisticí prostředky:
**hadříky s mikrovlákny** nebo **samočisticí houbičky**. Často obsahují jemné abrazivní částice, které mohou vést k poškřábání povrchů;
**silné chemické substance** a **abrazivní čisticí prostředky** a **rozpouštědla**. Rovněž mohou poškodit povrchy;
**abrazivní prášek, ocelovou vlnu nebo drátěnky**. Zničí povrch tak, že jeho oprava již nebude možná;
**vysavač**. Trysky a kartáče mohou poškrábatpovrchy;

**parní čističe**. Povrchy mohou poškodit vysoký tlak a žár vodní páry nebo dokonce může dojít k jejich uvolnění od podkladu.

**Vaše oddělení vývoje nových výrobků**

<span><span><span></span></span></span> <span>(SK)</span>
---

**Váženi zákazníci,**
vdaka za vašu objednávku!
Bez ohľadu na to, či ste si zakúpili nábytok, vyrobený z prírodného dreva s vysokoškľnými čelnými plochami alebo s matnými čelnými plochami z plastov – každý nábytok má svoje celkom špecifické vlastnosti. Aj kvalita a štruktúra dreva, ako napr. menšie hrče pri nábytku z prírodného dreva, sú súčasťou individuálneho vyzarovania každého kusunábytku.
Keďže je nábytok z prírodného dreva vystavený neustálym výkyvom klímy a vlhkosti, môžu sa ojedinele vyskytnúť zmeny v jeho povrchovej ploche, ako napr. vlhkosť trhlíny a zmeny farby. Vo všeobecnosti sa s časom zmeňujú svetlosti povrchu a príbúda nasýtenosťfarby – drevo tmavne.
Uvedené zmeny sú u prírodného materiálu, ako je drevo, normálnym procesom. Táto príručka vám ponúka niekoľko rád ohľadne ošetrovania vášho nábytku, aby ste sa z neho mohli dlho tešiť.

**Zásadne plati:**
Neužívajte na nábytok žiadne horúce predmety.
Nepostavte priamo na nábytok žiadne sviečky.
Vyliate kvapaliny ihneď utrite.
V pravidelných časových intervaloch skontrolujte pevné uloženie skrutiek a kování.
Typický, aromatický pach dreva je pri nábytku z prírodného dreva vždy dôkazomkvality.
Svetlé miesta na hrčách vznikajú prirodzeným vystupovaním živice a dajú sa odstrániť so suchou utierkou bez vlákien.
Zo začiatku sa nedá zabrániť ani slabému charakteristickému pachu iných drevených, náterových, kožených alebo čalúnnických materiálov. Tieto pachy sa po určitom čase samočistia stratia. Ak tento proces chcete urýchliť, vetrajte spočiatku častejšie a/alebo utierajte nábytok s utierkou, zľahka navlhčenou vo vode s trochou octu.

Dobre si odložte tieto upozornenia.

**Pokyny pre ošetrovanie prírodného/nalakovaného nábytku z prírodného dreva**
Povrch sa dá najlepšie vyčistiť so zľahka navlhčenou utierkou.
**Pozor:**
Draždivé alebo rozpúšťadlá obsahujúce čistiace alebo leštiace prostriedky sa **nesmú** používať.

**Pokyny pre ošetrovanie nábytku z drevovláknitých dosiek**
Na ošetrovanie vášho nábytku z drevovláknitých dosiek je ideálne použiť mäkkú utierku bez vlákien alebo koženú utierku. Utierajte povrchy so zľahka navlhčenou utierkou.
**Zásadne plati:**
Nepoužívajte v **žiadnom prípade** nasledujúce čistiace alebo leštiace prostriedky:
**mikrovláknité utierky** alebo **čističe**. Tieto často obsahujú brúsne častice, ktoré môžu viesť k doškriabaniu povrchov;
**ostré chemické látky** ako aj **drhúce čistiace** alebo **leštiace prostriedky**. Tieto môžu povrch taktiež poškodiť;
**Pokyny pre ošetrovanie nábytku z drevovláknitých dosiek**
Na ošetrovanie vášho nábytku z drevovláknitých dosiek je ideálne použiť mäkkú utierku bez vlákien alebo koženú utierku. Utierajte povrchy so zľahka navlhčenou utierkou.
**Zásadne plati:**
Nepoužívajte v **žiadnom prípade** nasledujúce čistiace alebo leštiace prostriedky:
**mikrovláknité utierky** alebo **čističe**. Tieto často obsahujú brúsne častice, ktoré môžu viesť k doškriabaniu povrchov;
**ostré chemické látky** ako aj **drhúce čistiace** alebo **leštiace prostriedky**. Tieto môžu povrch taktiež poškodiť;
**prášky na drhnutie, ocelovú vlnu** alebo **škrabky na hrnce**. Zničia povrch natolko, že už viac nie je možná jeho oprava;
**vysávač**. Hubice a kefy môžu povrch doškriabať;
**parné čističe**. Vysokým tlakom a teplotou, s akými vodná para naráža na povrchy, sa tieto môžu poškodiť alebo dokonca odlepiť od podkladu.

**Váš vývoj výrobku**

<span><span><span></span></span></span> <span>(HU)</span>
---

**Kedves Vásárlónk!**
Köszönjük a megrendelését!
Függetlenül attól, hogy természetes fából vagy más anyagból készült fényes vagy matt felületű bútort vásárolt, minden egyes bútor egyedi jellemzőkkel rendelkezik. A faanyagok és szerkezetüknek egyedi jellemző, pl. a kisebb ágak miatt göcsök a természetes faanyagból készült bútoroknál minden egyes bútornak egyedi megjelenést kölcsönöznek.

A természetes fából készült bútor folyamatosan ki van téve a hőmérséklet- és páratartalom-változásoknak, így annak felületén egyedi változások jelentkezhetnek, pl. hajszálrepedések és színváltozások. Általánosságban megállapíthatjuk, hogy a világosságban és színtelítettség az idővel csökken - a bútor sötétebbé válik.
Ezek a változások a természetes alapanyagok, pl. a fa használata esetén teljesen normálisak.
A kézikönyvceske célja, hogy pár tétellet adjon a bútor ápolásához, hogy annakhasználatát hosszan élvezhesse.

**Általános utasítások:**

Ne tegyen forró tárgyat a bútorra.
Ne tegyen gyertyát közvetlenül a bútorra.
A kifolyt folyadékot azonnal törölje fel.
Rendszeres időközönként ellenőrizze a csavarok feszességét és az alátéteket.
A természetes fából készült bútorok aromás fa illata a minőség jele.
A göcsőknél található világos foltok a természetes gyantaáramlás okozza, amit egy száraz, szőszmentes ronggyal törölhet le és polírozhat.
A fa-, a lakk-, a bőr- és a kárpitanyagok a kezdetben gyengén illatanyagokat bocsátanak ki. Ezen illatanyagok kibocsátása egy idő után magától megszűnik. Ha ezt szeretné felgyorsítani, akkor a bútor használatának, illetve szellőzessen gyakrabban és/vagy törölje le a bútorot egy kevés vízzel, amibe egy kicsi ecetet is rak.
Őrizzze meg az útmutatót, hogy azt későbbis használhassa referenciaként.

**Ápolási tanácsok bútorlapból készült bútorokhoz**
A bútorlapból készült bútorokhoz a legjobb,ha puha, nem rojtosodó rongyot vagy bőrkendőt használ. Törölje le a felületeket kissé nedves ronggyal.
**Általános utasítások:**
Semmilyen körülmények között **se használja** a következő tisztítószereket:
**mikroszálas kendő** vagy **szennýtörő-radír**. Ezek gyakran apró csiszolószemcséket is tartalmaznak, amelyek a felületet összekarcolhatják;
**erős vegyszerek, pl. sírólószert tartalmazó tisztítószerek** vagy **oldószer**. Ezek ugyanúgy tönkre teheti a felületet;
**súrolópor, fémszálas dörzsölőanyag** vagy **edény súrolószer**. Ezek annyira tönkre teszik a felületet, hogy annak javítása nem lehetséges;
**porzivó**. A cső és a kefék a felületétösszekarcolhatják;
**gőztisztító**. A magas nyomás és a hő miatt a gőz a felületen keresztül behatolhat az anyagba, ami sérüléseket okoz, sőt akár a felület le is válhat.

**A termékfejlesztők**