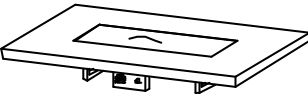
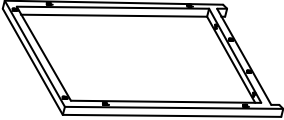
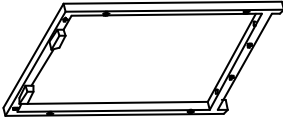
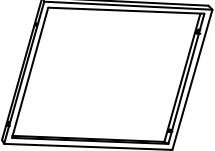
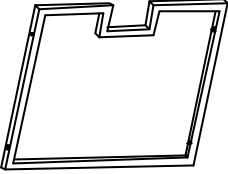
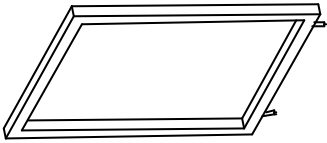
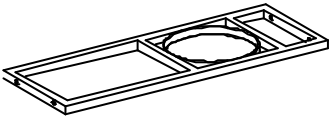
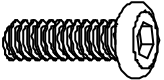
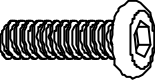




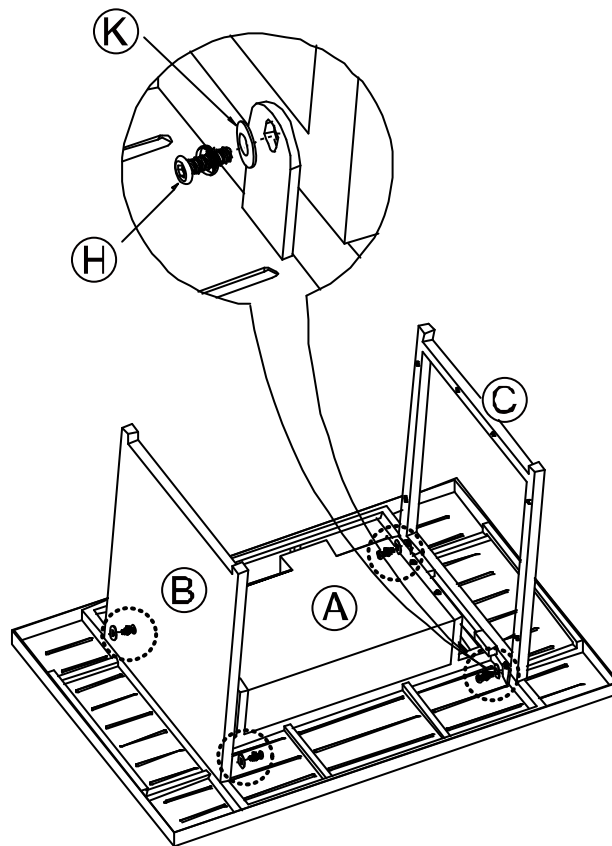


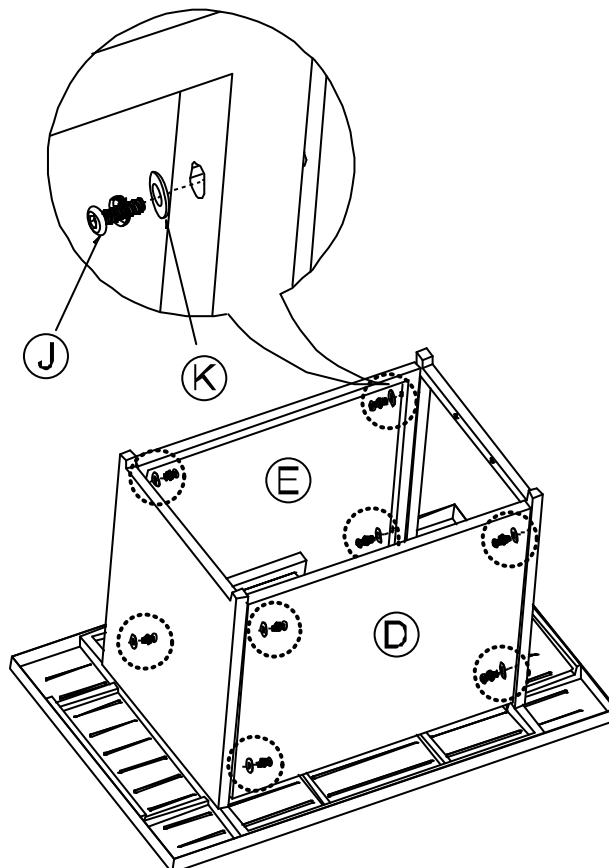
List of Parts for 1set of Firepit Table

| | | | |
|---|---|---|---|
| <p>A</p>  <p>1PCS</p> | <p>B</p>  <p>1PCS</p> | <p>C</p>  <p>1PCS</p> | <p>D</p>  <p>1PCS</p> |
| <p>E</p>  <p>1PCS</p> | <p>F</p>  <p>1PCS</p> | <p>G</p>  <p>1PCS</p> | <p>H</p>  <p>M6*20 4PCS</p> |
| <p>I</p>  <p>M6*40 4PCS</p> | <p>J</p>  <p>M6*45 8PCS</p> | <p>K</p>  <p>16PCS</p> | <p>L</p>  <p>1PCS</p> |
| <p>M</p>  <p>1PCS</p> | | | |

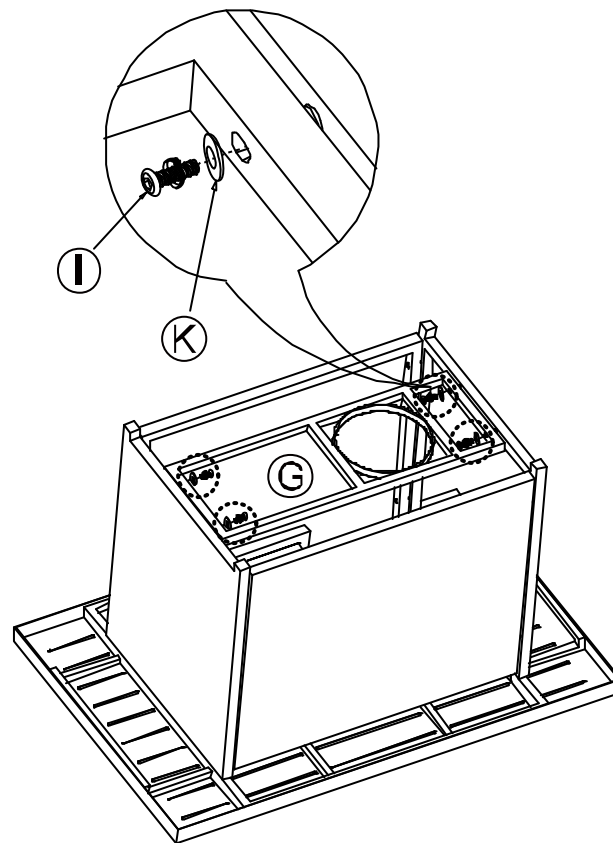
Step 1--Installation of Firepit Table



Step 2--Installation of Firepit Table



Step 3--Installation of Firepit Table



Step 4--Installation of Firepit Table

