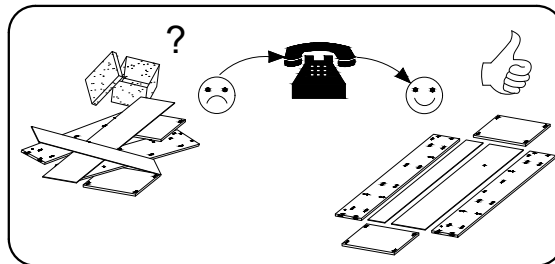
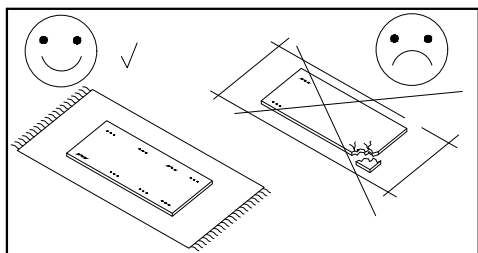
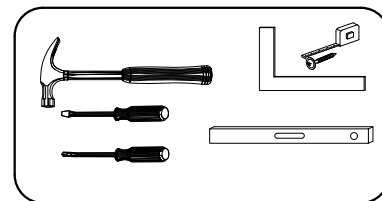
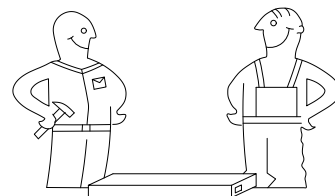


**PL> INSTRUKCJA MONTAŻU**  
**CZ> NÁVOD K MONTÁŽI**  
**D >MONTAGEANLEITUNG**  
**GB>ASSEMBLY INSTRUCTIONS**  
**F >MODEL D'EMPLOI**  
**HU>SZERELÉSI ÚTMUTATÓ**  
**I >ISTRUZIONE DI MONTAGGIO**  
**NL>HANDLEIDING VOOR DE MONTAGE**  
**SK>NÁVOD K MONTÁŽI**  
**TR>MONTAJ TALIMATI**



**Uwaga / Upozornění / Achtung / Attention / Caution / Figyelem**  
**Attenzione / Opgele / Atentie / Upozornenie / Dikkat.**

**PL>**Czyszczenie należy wykonać wyłącznie za pomocą ściereczki lub lekko nawilżonego ręcznika.  
 Nie stosować środków czyszczących do szorowania.

**CZ>** Čistění je nutné vykonávat výhradně pomocí utěrky nebo lehce navlhčeného ručníku.  
 Nepoužívejte čisticí prostředky obsahující abrazivní částice

**D >**Bitte nur mit einem Staubtuch oder leicht feuchtem Lappen reinigen. Keine scheuerenden Putzmittel verwenden.

**GB>**Please only clean with a duster or a damp cloth. Do not use any abrasive cleaners.

**F >**Le nettoyage se fait uniquement à l'aide d'un torchon ou d'une serviette légèrement mouillée.

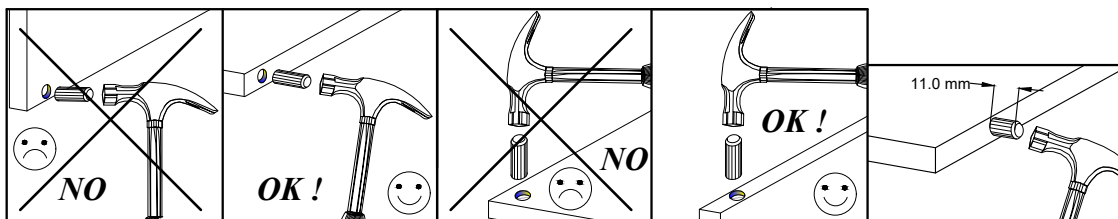
**HU>**A tisztítás kizárólag trőlörüha vagy enyhén nedvesített törölköző segítségével végezhető.  
 Súroló hatású tisztítószerket nem szabad használni.

**I >**Pulire esclusivamente con un panno o un asciugamano umido.

**NL>**Reinig alleen met een stofdoek of een lichtjes vochtige doek. Gebruik geen schurende poetsmiddelen.

**SK>**Čistení je nutné vykonávat výhradne pomocí utierky alebo ľahko zvlhnutým ručníkom.  
 Nepoužívajte čistiaci prostriedky obsahujúci abrazívne častice.

**TR>**Lütfen sadece bir toz beziyle veya hafif nemli yumuşak bir bezle siliniz. Aşındırıcı temizlik malzemeleri kullanmayınız.



## INSTRUCTIONS FOR USE

High beds and the upper bed of bunk beds are not suitable for children under six years due to the risk of injury from falls;

Bunk beds and high beds can present a serious risk of injury from strangulation if not used correctly. Never attach or hang items to any part of the bunk bed that are not designed to be used with the bed, for example, but not limited to ropes, strings, cords, hooks, belts and bags;

Children can become trapped between the bed and the wall, a roof pitch, the ceiling, adjoining pieces of furniture (e.g. cupboards) and the like. To avoid risk of serious injury the distance between the top safety barrier and the adjoining structure shall not exceed 75 mm or shall be more than 230 mm;

Do not use the bunk bed/high bed if any structural part is broken or missing;

Always follow the manufacturer's instructions;

The recommended height of the mattress(es) 12 cm;

Ventilation of the room is necessary in order to keep humidity low and prevent mould in and around the bed;

All bunk beds and high beds should be assembled as in instructions;

All bunk beds and high beds should include assembly instructions (a list of the parts supplied and details of any tools required to assemble the bed);

**Attention : Please check regularly that all assembly fastenings are properly tightened**

Number of European Standard : EN 747-1:2012+A1:2015 (E)

## INSTRUKCJA UŻYTKOWANIA

Wysokie łóżka i górne łóżko łóżek piętrowych nie są odpowiednie dla dzieci poniżej sześciu lat ze względu na ryzyko obrażeń spowodowanych upadkiem;

Łóżka piętrowe i wysokie łóżka mogą stwarzać poważne ryzyko zranienia przez uduszenie, jeśli nie będą używane prawidłowo. Nigdy nie mocuj ani nie wieszaj przedmiotów na jakiegokolwiek części łóżka piętrowego, które nie jest przeznaczone do używania z łóżkiem, na przykład, nie tylko na linach, sznurkach, haczykach, pasach i torbach;

Dzieci mogą zostać uwięzione między łóżkiem a ścianą, nachyleniem dachu, sufitem, sąsiadującymi meblami (np. Szafkami) itp. Aby uniknąć ryzyka poważnych obrażeń, odległość między górną barierą bezpieczeństwa a przylegającą strukturą nie powinna przekraczać 75 mm lub powinna być większa niż 230 mm;

Nie używaj łóżka piętrowego / wysokiego łóżka, jeśli jakaś część konstrukcyjna jest zepsuta lub nie ma jej;

Zawsze postępuj zgodnie z instrukcjami producenta;

Zalecana wysokość materaca 12 cm;

Wentylacja pomieszczenia jest konieczna, aby utrzymać wilgotność na niskim poziomie i zapobiec pleśni w łóżku i wokół niego;

Wszystkie łóżka piętrowe i wysokie łóżka należy montować zgodnie z instrukcjami;

Wszystkie łóżka piętrowe i wysokie łóżka powinny zawierać instrukcje montażu (lista dostarczonych części i szczegóły wszelkich narzędzi wymaganych do złożenia łóżka);

**Uwaga: Należy regularnie sprawdzać, czy wszystkie mocowania są odpowiednio dokręcone**

Numer normy europejskiej: EN 747-1: 2012 + A1: 2015 (E)



**Możliwość żółknięcia powłoki koloru białego.**

Drewno jest produktem naturalnym, którego usłojenie, struktura i kolor podlegają wahaniom związanym ze wzrostem, lokalizacją i klimatem. Co więcej odcień barwy powierzchni drewna zmienia się z biegiem czasu w wyniku działania światła i ciepła.

Temu naturalnemu procesowi starzenia się podlegają w mniejszym lub większym stopniu wszystkie rodzaje drewna. Drewno nie jest odporne na światło. Działanie światła słonecznego, także rozproszonego światła dziennego wewnątrz pomieszczeń, przyczynia się najbardziej do zmiany koloru. Stopień występującej zmiany odcienia barwy zależy nie tylko od upływającego czasu, lecz także od umiejscowienia mebli.

**Elementy niewidoczne takie jak : np. stelaż, dna szuflad, deska podtrzymująca stelaż, itp. nie są malowane, tak jak pozostała część łóżka.**

Wszelkie śruby, a także wkręty proszę wkręcać delikatnie i powoli, w celu uniknięcia pęknięć. NIEWKRĘCAĆ okuć blisko krawędzi !

( DOTCZY GŁÓWNIIE SZUFLAD).

UWAGA ! Produkt może wydzielać zapach po złożeniu , do 72 godzin

There is a possibility of yellowing of the coating of white coloured beds.

Wood is a natural product, whose natural grain, texture and colour are subject to fluctuations associated with growth, location and climate. Moreover, hue of the wood surface varies over time as a result of light and heat.

This natural process of aging is subject to greater or lesser extent on all types of wood. Wood is not resistant to light. Sunlight as well as diffused light inside the room contribute the most to colour change. The degree of changes to the shade depends not only on the passing of time, but also on placement of the furniture.

Invisible elements such as slats, frame supporting the slats, bottoms of drawers, etc. are not painted as the rest of the bed.

All bolts and screws are to be screwed gently and slowly to avoid damaging the panels by cracks. Do not screw fittings close to the edges.

**ATTENTION!**

After assembling, please wipe the bed with a damp cloth. The product might give off a strong scent of paint after assembling, usually up to

72hours.

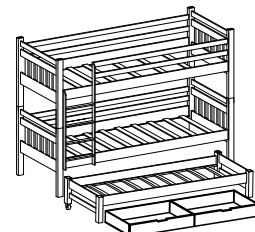
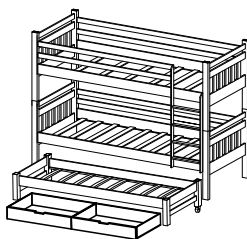
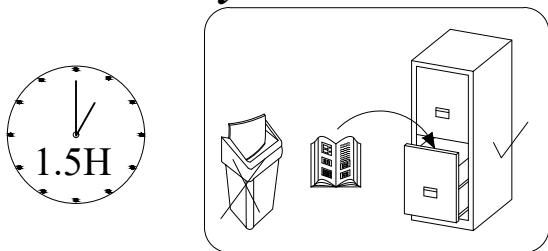
(DE) SEHR GEEHRTER KUNDE, SOLLTE EIN TEIL FEHLEN ODER BESCHADIGT SEIN, KREUZEN SIE DIES BITTE DEUTLICH AUF DER MONTAGEANLEITUNG AN UND SCHIKEN SIE DIE MONTAGEANLEITUNG MIT EIN.

(FR) CHER CLIENT, SI UNE PIÈCE EST MANQUANTE OU ENDOMMAGÉE, MARQUER ÇA BIEN SUR LE MODE D'EMPLOI EST L'ENVOYER AVEC LE PROCÈS-VERBAL DE LA RÉCLAMATION.

(PL) SZANOWNY KLIENCIE, JEŚLI PODCZAS MONTAŻU STWIERDZISZ USZKODZENIE LUB BRAK CZĘŚCI, PROSZĘ PODAJ JEJ KOD ALFANUMERYCZNY LUB ZAZNACZ JĄ NA INSTRUKCJI MONTAŻU I PRZEŚLIJ WRAZ Z PROTOKOŁEM REKLAMACYJNYM

(EN) DEAR CUSTOMER, SHOULD THERE BE ANY PLECE MISSING OR DAMAGED, KINDLY MARK THIS PIECE CLEARLY ON THE ATTACHED ASSEMBLY INSTRUCTIONS AND RETURN THEM TO US.

***Karta serwisowa /Servisní list /Service Karte /Service card /Carte de service  
Szervizkártya /Scheda di servizio /Service kaart /Servisný list /Servis karti.***



version right

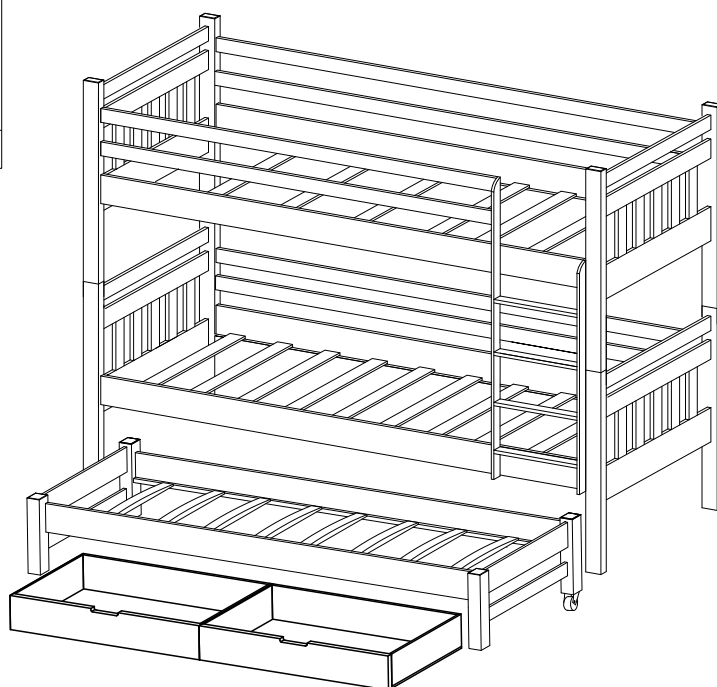
version left



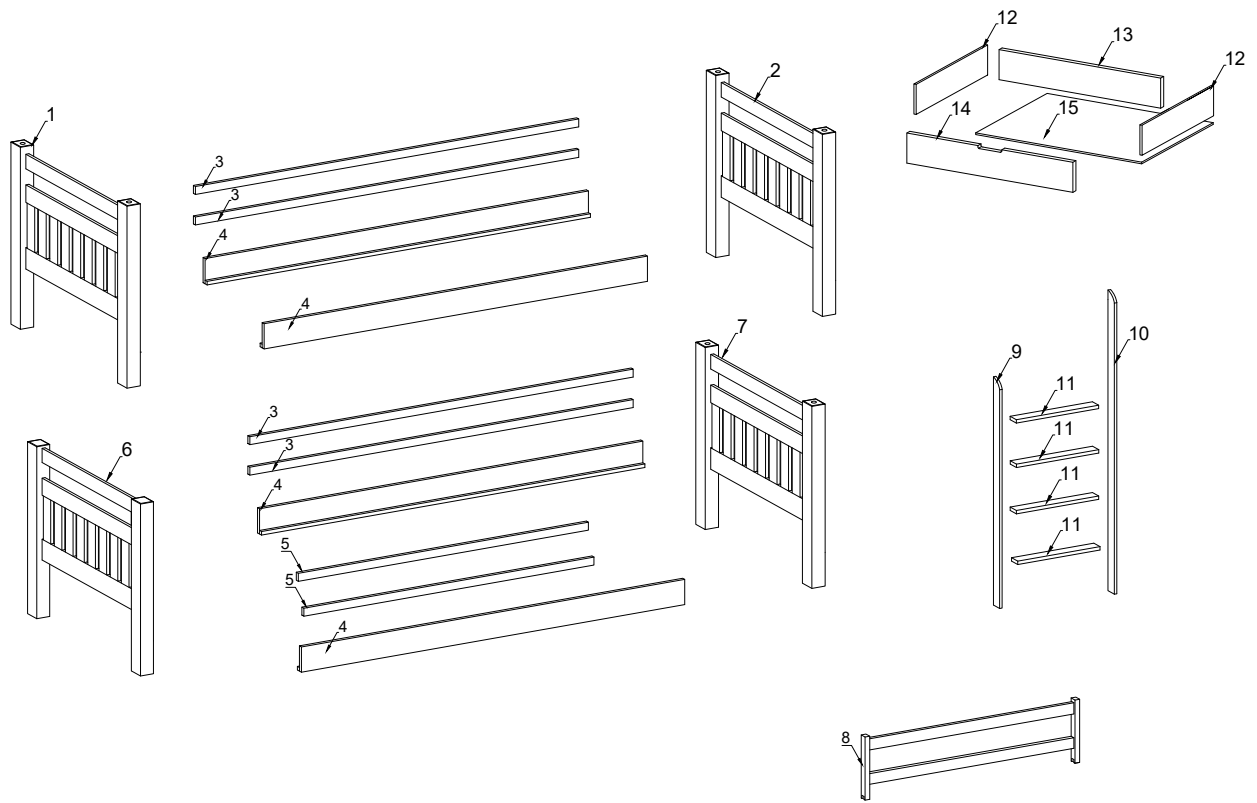
**AKCESORIA/PŘÍSLUŠENSTVÍ/ZUBEHÖR/ACCESSORIES/ACCESSOIRES/TARTOZÉKOK/ACCESSORI /ACCESSOIRES/OPREMA/AKSESUARLAR**

7.0X70  A 44	7.0X50  A1 32	 X1 76	Ø16.0x70  C1 4	 S1 --	3.5X35  P1 60	3.5X25  D 20	3.5X40  P2 6	 B 1	 N 8	 N1 2
-----------------------	------------------------	--------------	-------------------------	--------------	------------------------	-----------------------	-----------------------	------------	------------	-------------

 UPPER PART 2 pcs	 LOWER PART 2 pcs	 4 pcs	 4 pcs	 2 pcs
 1 pcs	 1 pcs	 4 pcs	 1 pcs	
 4 pcs	 2 pcs	 2 pcs	 2 pcs	
 2 pcs	 2 pcs			

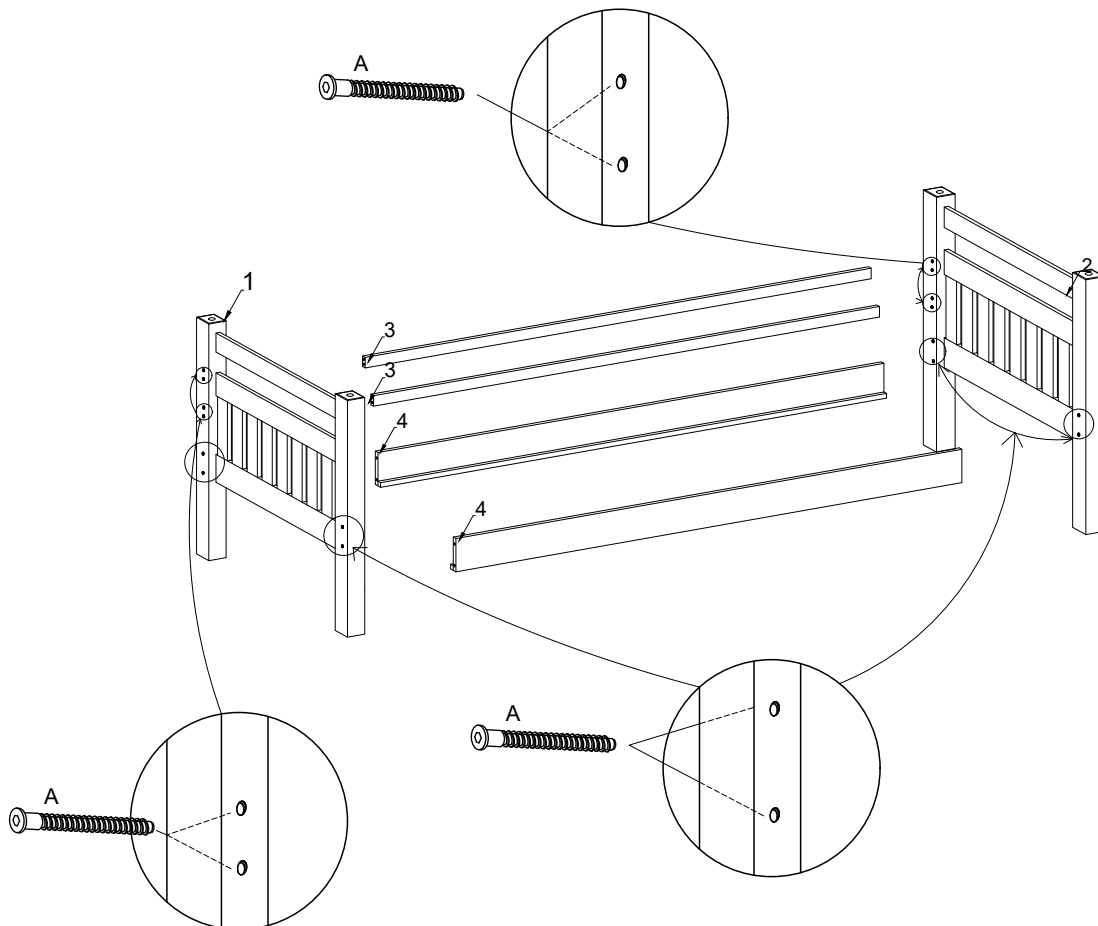


# 1



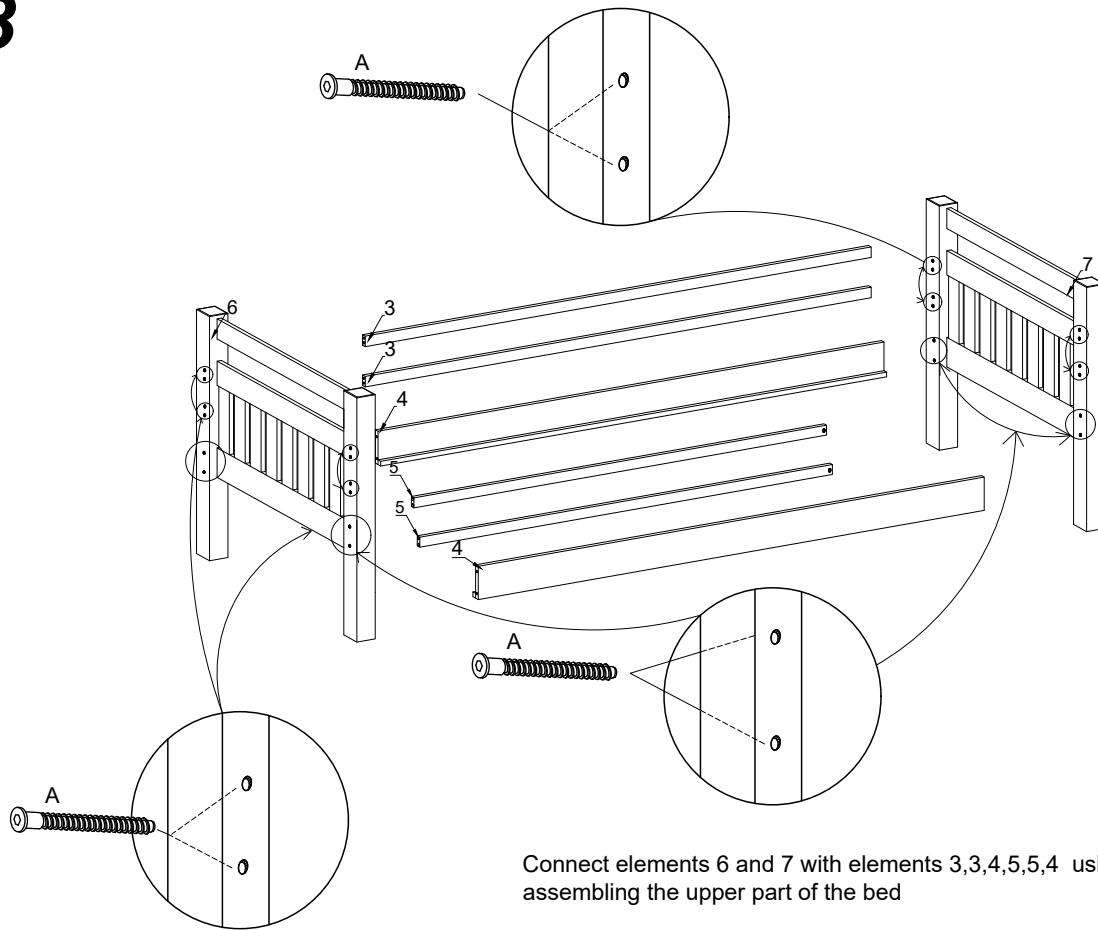
1. Two people are needed to take and assemble the furniture.
2. Useful tools during assembly: hammer, screwdriver, allen wrench
3. Prepare an appropriate enough space to be able to easily assemble the furniture
4. The assembly of elements should take place on cardboard boxes or other soft objects, so that they do not destroy items.
5. When unfolding elements, you can clean them with a damp cloth ATTENTION !! (water only)
6. Elements from packs should be pulled out so as not to mix them with elements from other packages
7. Before assembly, please check the number of elements with the instructions

# 2



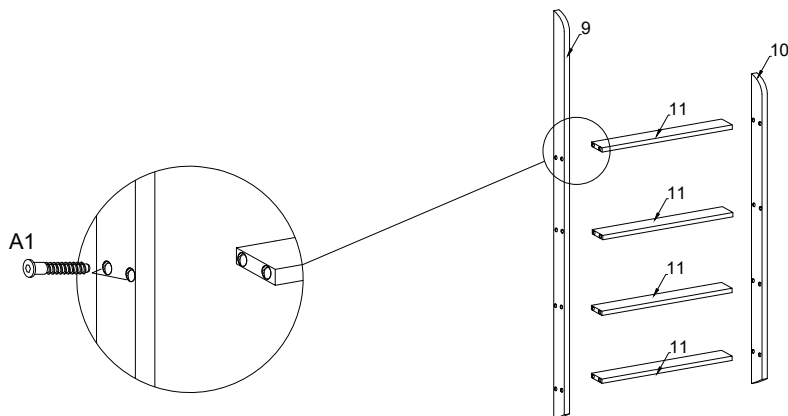
Connect element number 1 and 2 with elements 3,3,4,4 with connectors (screw A) to assemble the lower part of the bed

# 3



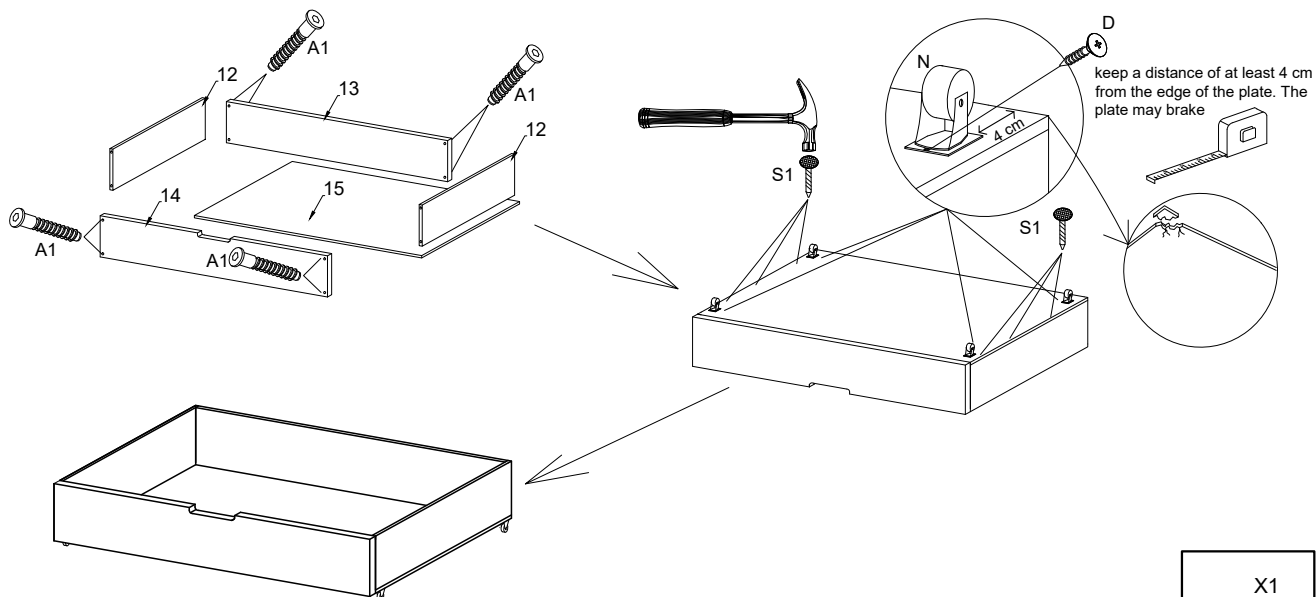
Connect elements 6 and 7 with elements 3,3,4,5,5,4 using connectors (screw A) to assembling the upper part of the bed

# 4

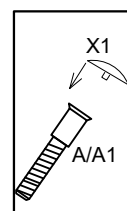


Mount the ladder with the A1 screw. The steps of the ladder (number 11) should be connected with the sides ladders number 9 and 10. Repeat the operation 4 times !!

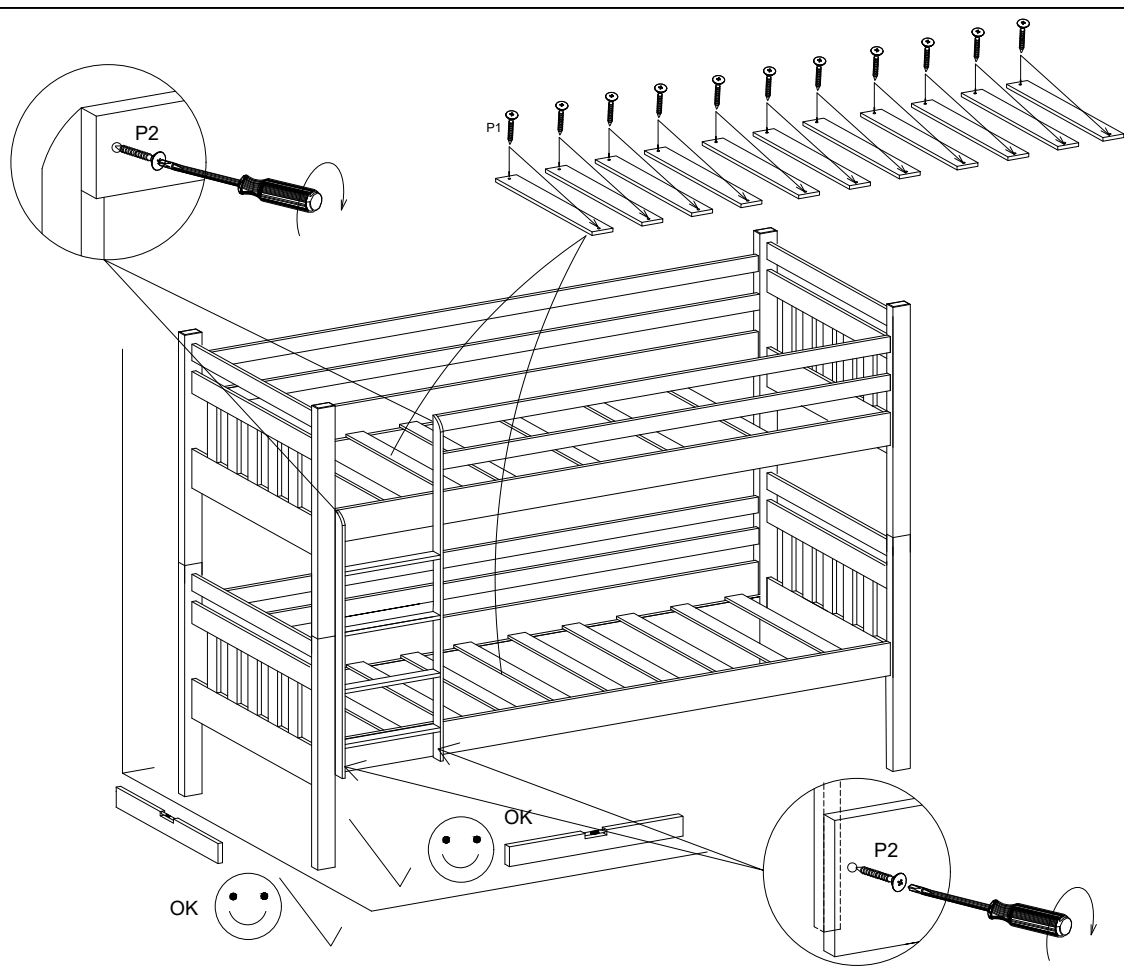
# 5



Assembly the drawers with A1 screws, you will need two side plate (number 12) to mount, one back drawer (number 13) and one front (element with a cut number 14). Between the front of the drawer and the back should be put sides and screw it together using the A1 screw. After assembling the drawer's, place the fiber board (number 15) and nailed S1

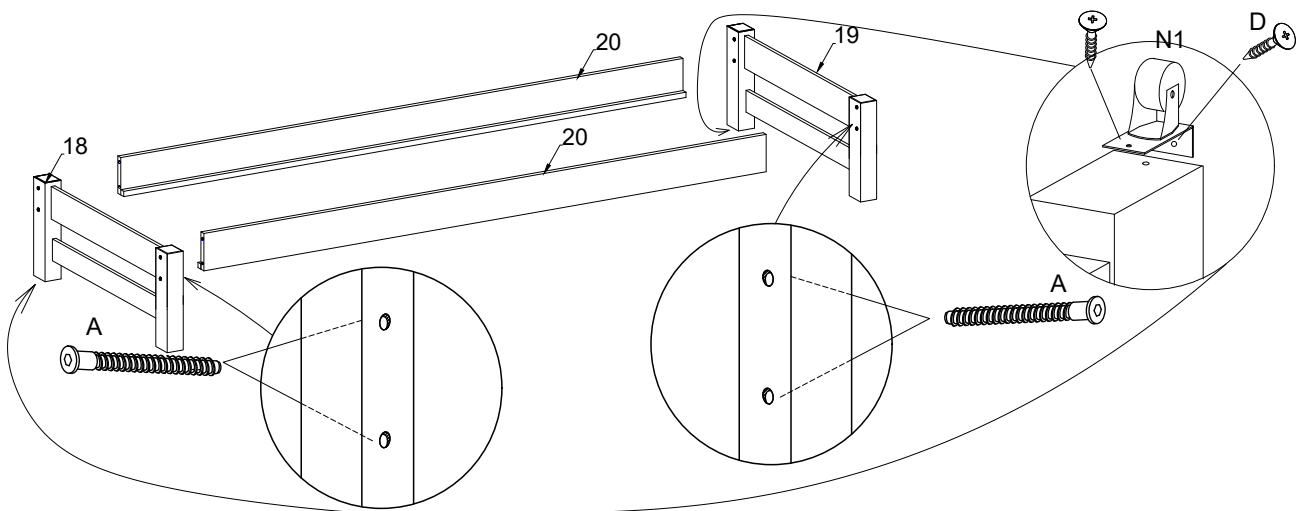


# 6



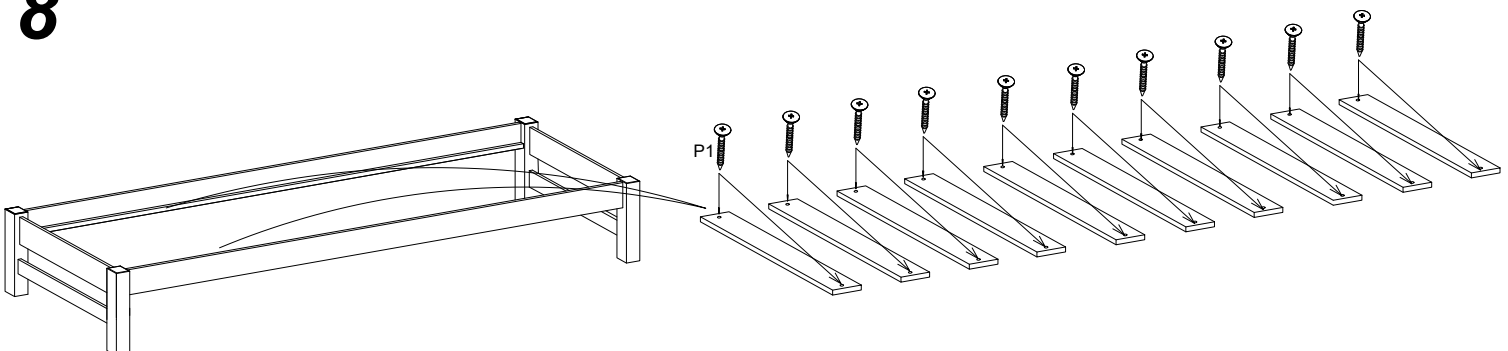
Mount the assembled ladder perpendicular to the bed and screw it on the inside sides with 4 cm gold screws with the P2 symbol  
Mount the frame under the mattress on the seat frame with P1 screws and repeat the operation x22

# 7



Connect element number 18 and 19 with elements 20,20 with connectors (screw A) to assemble the folding bed.

# 8



Mount the frame under the mattress on the seat frame with P1 screws and repeat the operation x10