

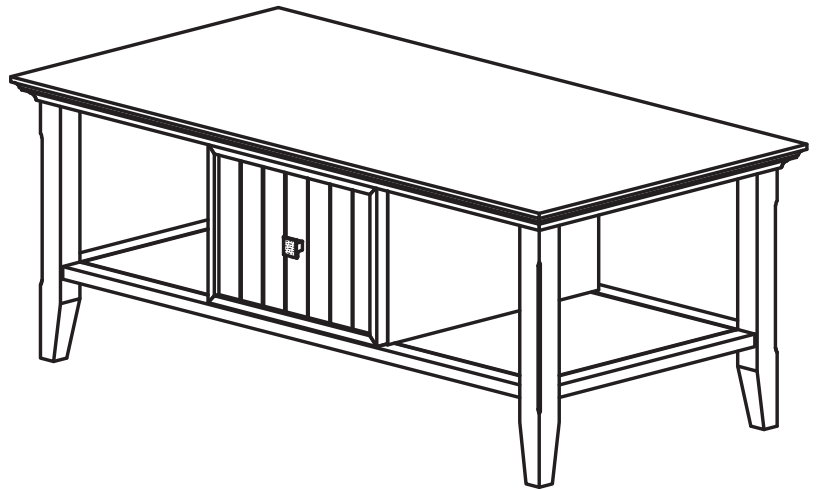


REQUIRES 2 PEOPLE
FOR EASE OF ASSEMBLY

REQUIERT 2 PERSONNES
POUR FACILITER
L'ASSEMBLAGE

USER ASSEMBLY GUIDE
GUIDE D'ASSEMBLAGE

COFFEE TABLE
TABLE À CAFÉ



DO NOT RETURN

FOR REPLACEMENT PARTS OR
OTHER INQUIRIES
PLEASE CONTACT US

PLEASE BE SURE TO HAVE THE MODEL
NUMBER FROM THE PACKAGING OR
INSTRUCTION BOOKLET.

POUR OBTENIR DES PIÈCES DE REMPLACEMENT
OU POUR AUTRE DEMANDE, VEUILLEZ
COMMUNIQUER AVEC NOUS:

VEUILLEZ-VOUS ASSURER D'AVOIR EN
MAINS LE NUMÉRO DE MODÈLE OU LE
LIVRET D'ASSEMBLAGE.

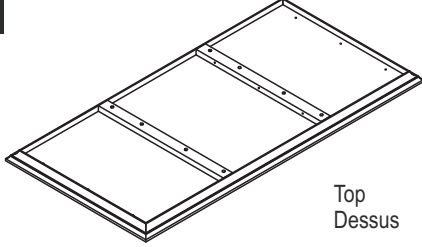
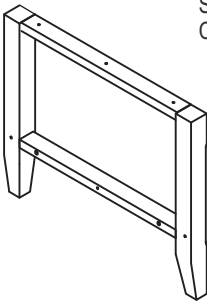
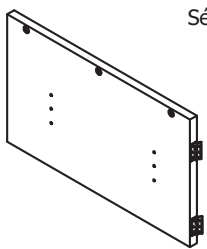
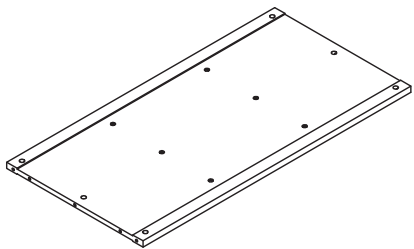
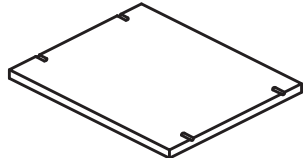
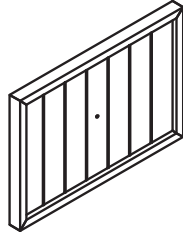
COFFEE TABLE TABLE À CAFÉ

INFOGRAPHIC LEGEND / LÉGENDE GRAPHIQUE:

In relative spatial arrangement to the assembled unit / Disposition par rapport à l'assemblage

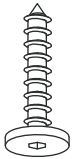
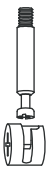




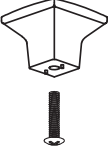
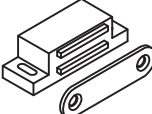

INNER Panel: Inner side / Panneau : côté intérieur **OUTER** Panel: Outer side / Panneau: côté externe **B** Back / Arrière **F** Front / Devant **T** Top / Supérieur **X** Bottom / Inférieur

PARTS DESCRIPTION / DESCRIPTIONS DES PIÈCES

<p>A</p>  <p>Top Dessus</p> <p>1 PC 1 PIÈCE</p>	<p>B</p>  <p>Sides Côtés</p> <p>ONE PAIR UNE PAIRE</p>	<p>C</p>  <p>Divider Séparateur</p> <p>2 PCS 2 PIÈCES</p>
<p>D</p>  <p>Bottom Shelf Tablette Inférieure</p> <p>1 PC 1 PIÈCE</p>	<p>E</p>  <p>Shelf panel Panneau de tablette</p> <p>1 PC 1 PIÈCE</p>	<p>F</p>  <p>Door Portes</p> <p>2 PCS 2 PIÈCES</p>

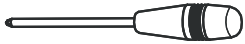
REQUIRES 2 PEOPLE FOR EASE OF ASSEMBLY
REQUIERT 2 PERSONNES POUR FACILITER L'ASSEMBLAGE

HARDWARE / QUINCAILLERIE

<p>1</p>  <p>Allen Key Screw Vis Allen M6X30mm</p> <p>18 PCS 18 PIÈCES</p>	<p>2</p>  <p>Cam Lock Pin Goujons de Serrage Cam Lock Verrous de culot</p> <p>6 SETS 6 ENSEMBLES</p>	<p>3</p>  <p>Dowel Goujon Ø8X30mm</p> <p>8 PCS 8 PIÈCES</p>	<p>4</p>  <p>Allen Key Clef Allen</p> <p>1 PC 1 PIÈCE</p>	
<p>5</p>  <p>Phillips Screw Vis cruciforme M3x12mm</p> <p>12 PCS 12 PIÈCES</p>	<p>6</p>  <p>Phillips Screw Vis cruciforme M3x15mm</p> <p>8 PCS 8 PIÈCES</p>	<p>7</p>  <p>Handle Poignée</p> <p>2 SETS 2 ENSEMBLES</p>	<p>8</p>  <p>Magnet and Plate Aimant et Plaque</p> <p>2 SETS 2 ENSEMBLES</p>	<p>9</p>  <p>Shelf Support Support à Tablette</p> <p>4 PCS 4 PIÈCES</p>

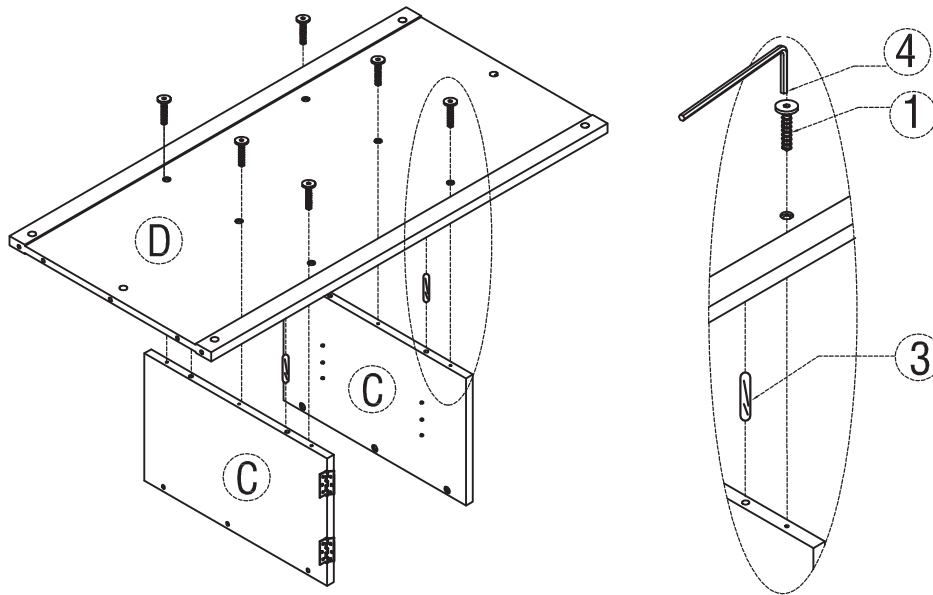
COFFEE TABLE TABLE À CAFÉ

NOTICE / AVIS



Please use a screwdriver for the screws. The screwdriver is not included in the pack.
SVP utilisez un tournevis pour les vis. Le tournevis n'est pas fourni avec le produit.

ASSEMBLY INSTRUCTIONS / INSTRUCTIONS D'ASSEMBLAGE



STEP 1:

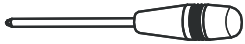
1. Insert 4 Wood dowel (3) into pre-drilled holes of Dividers (C).
2. Use rubber mallet to tap dowels (3) into bottom of holes securely. ½ length of dowels should be expose
3. Attach Dividers (C) to Bottom Shelf (D) using 6 Allen Key Screws (1) through pre-drilled holes.
4. Use Allen Key (4) to tighten screws. Do not over-tighten

ÉTAPE 1 :

1. Insérer 4 Goujon en bois (3) dans les trous prépercés sur le Séparateur (C).
2. Utiliser un maillet en caoutchouc pour enfoncer de façon sécuritaire les goujons (3) dans les trous supérieurs.
3. Fixer les Séparateur (C) à la Tablette inférieure (D) au moyen de 6 vis Allen (1) dans les trous prépercés.
4. Utiliser Clef Allen (4) pour serrer les vis. Ne serrez pas trop

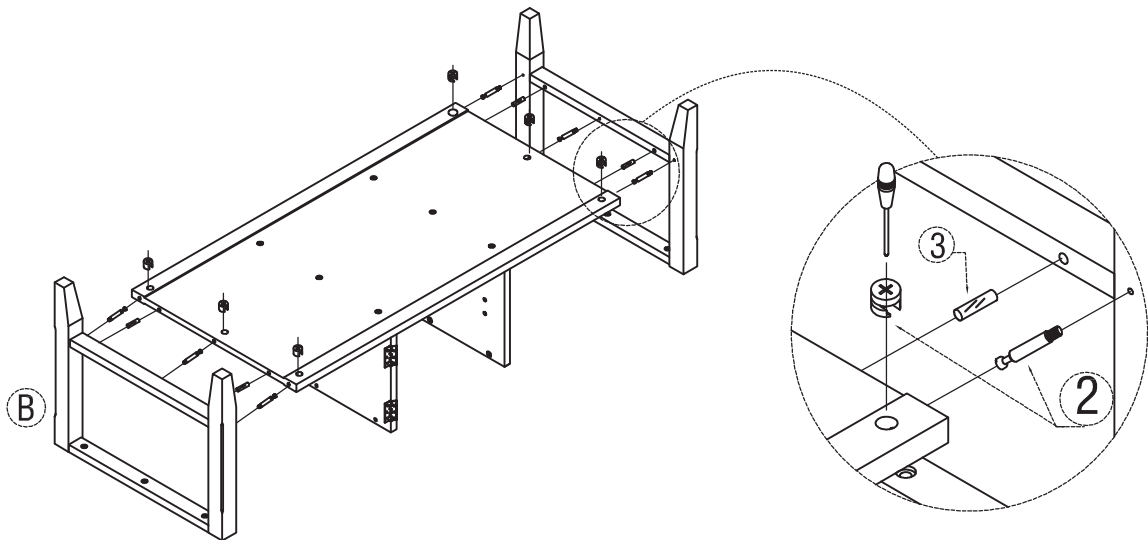
COFFEE TABLE TABLE À CAFÉ

NOTICE / AVIS



Please use a screwdriver for the screws. The screwdriver is not included in the pack.
SVP utilisez un tournevis pour les vis. Le tournevis n'est pas fourni avec le produit.

ASSEMBLY INSTRUCTIONS / INSTRUCTIONS D'ASSEMBLAGE



STEP 2:

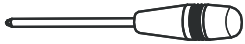
1. Attach 6 Cam Lock Pins (2) and 4 Wood dowel (3) to Side (B) into guide holes.
2. Use rubber mallet to tap dowels (3) into bottom of holes securely. ½ length of dowels should be expose
3. Align and insert Cam Lock Pins on Side (B) into pre-drilled holes on Bottom Shelf (D).
4. Place 6 Cam Locks (2) into pre-drilled holes in Bottom Shelf (D).
5. Using a flathead screwdriver tighten Cam Locks into Pins.

ÉTAPE 2:

1. Fixez 6 épingles serrure à came (2) et 4 Goujon en bois (3) à un Côtés (B) en se guidant sur les trous.
2. Utiliser un maillet en caoutchouc pour enfoncer de façon sécuritaire les goujons (3) dans les trous supérieurs.
4. Aligner et insérer les goujons de serrure sur le Côtés (B) dans les trous prépercés sur de la Tablette inférieure (D).
3. Placer 6 Verrou (2) dans les trous prépercés de la tablette centrale (D).
5. Utiliser un tournevis à tête plate pour serrer les serrures sur les goujons.

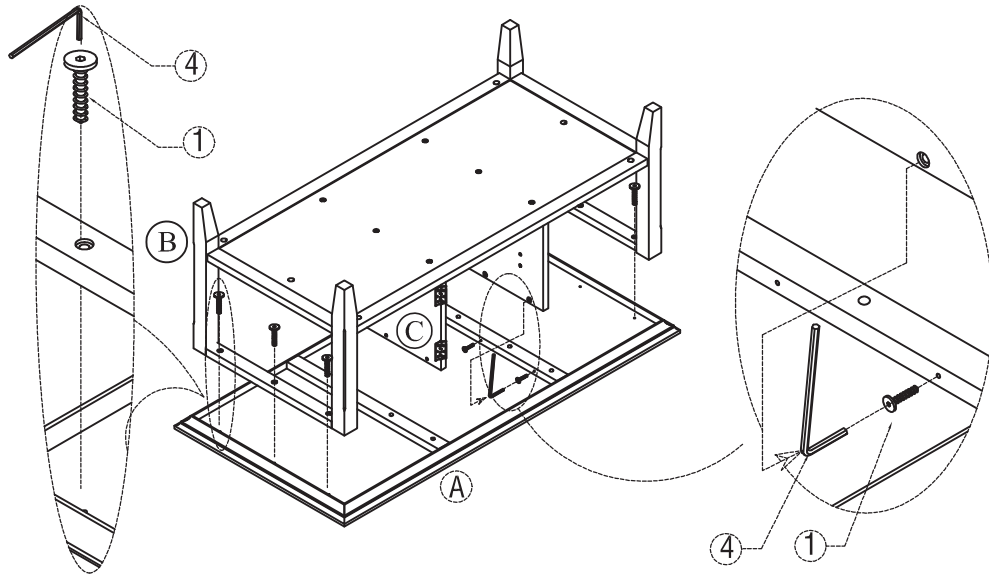
COFFEE TABLE TABLE À CAFÉ

NOTICE / AVIS



Please use a screwdriver for the screws. The screwdriver is not included in the pack.
SVP utilisez un tournevis pour les vis. Le tournevis n'est pas fourni avec le produit.

ASSEMBLY INSTRUCTIONS / INSTRUCTIONS D'ASSEMBLAGE



STEP 3:

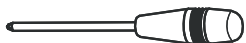
1. Using 12 Allen Key Screws (1) to attach Top (A) to Sides (B) and to Dividers (C).
2. Use Allen Key (4) to tighten screws. Do not over-tighten

ÉTAPE 3:

1. Utiliser 12 des vis Allen (1) pour attacher le dessus (A) aux Côtés (B) et au Séparateur (C).
2. Utiliser Clef Allen (4) pour serrer les vis. Ne serrez pas trop

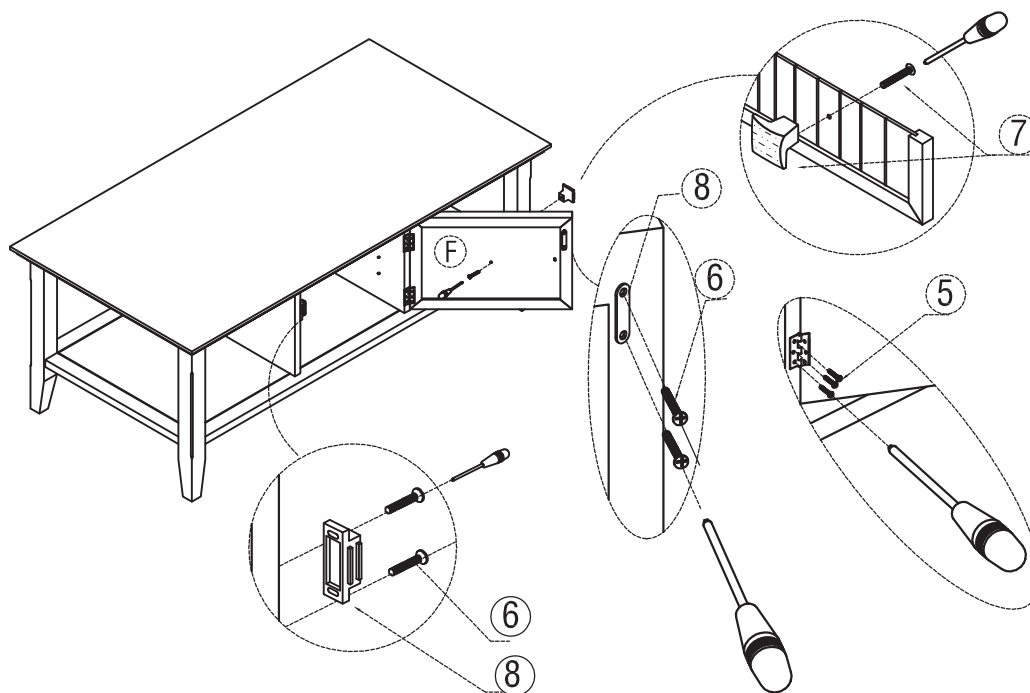
COFFEE TABLE TABLE À CAFÉ

NOTICE / AVIS



Please use a screwdriver for the screws. The screwdriver is not included in the pack.
SVP utilisez un tournevis pour les vis. Le tournevis n'est pas fourni avec le produit.

ASSEMBLY INSTRUCTIONS / INSTRUCTIONS D'ASSEMBLAGE



STEP 4:

1. Attach doors (F) to Sides (C) using Phillips Screws (5) into guide holes .
2. Attach Magnet Plates (8) to bottom corner of Doors (F) using Phillips Screws (6) into guide holes on Doors (F) .
3. Attach Magnet (8) using Phillips Screws (6) into guide holes on bottom Shelf (D) .
4. Use a Phillips screwdriver to attach Handles (7) to Doors
5. Use Phillips screwdriver to snugly tighten screws.

ÉTAPE 4:

1. Fixer des portes (F) et Côtés (C) au moyen de petites Vis cruciforme (5) .
2. Fixer les plaques aimantées (8) au bas des portes (F) au moyen de Vis cruciforme (6) dans les trous des portes (F) .
3. Fixer l'aimant (8) au moyen de Vis cruciforme (6) en se guidant sur les trous de la Tablette inférieure (D) .
4. Utiliser un tournevis à tête étoilé pour fixer les poignées (7) aux portes .
5. Utiliser un tournevis à tête étoilée pour visser les vis délicatement.

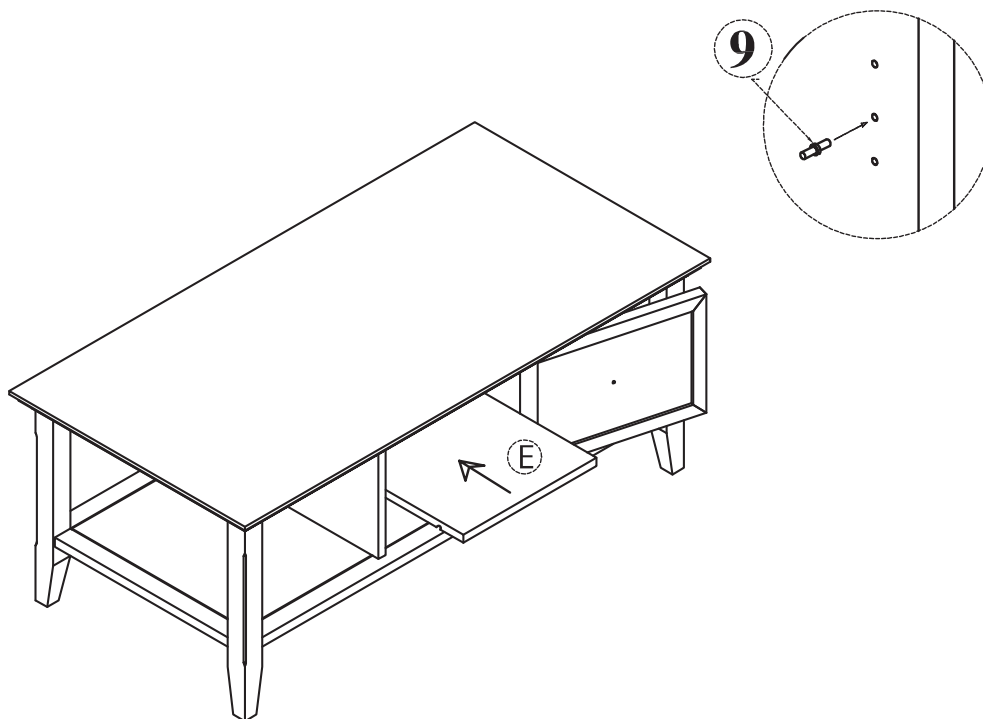
COFFEE TABLE TABLE À CAFÉ

NOTICE / AVIS



Please use a screwdriver for the screws. The screwdriver is not included in the pack.
SVP utilisez un tournevis pour les vis. Le tournevis n'est pas fourni avec le produit.

ASSEMBLY INSTRUCTIONS / INSTRUCTIONS D'ASSEMBLAGE



STEP 5:

1. Use Shelf Supports (9) for each shelf (E) in desired location.
2. 2 Shelf Supports (9) may be used on back top of each shelf (E) as a tipping restraint.

ÉTAPE 5:

1. Utiliser les supports de tablette (9) pour chaque tablette (E) à la position souhaitée.
2. 2 supports à tablette (9) peuvent être utilisés à l'arrière du dessus de chaque tablette (E) en guise de bride de fixation.