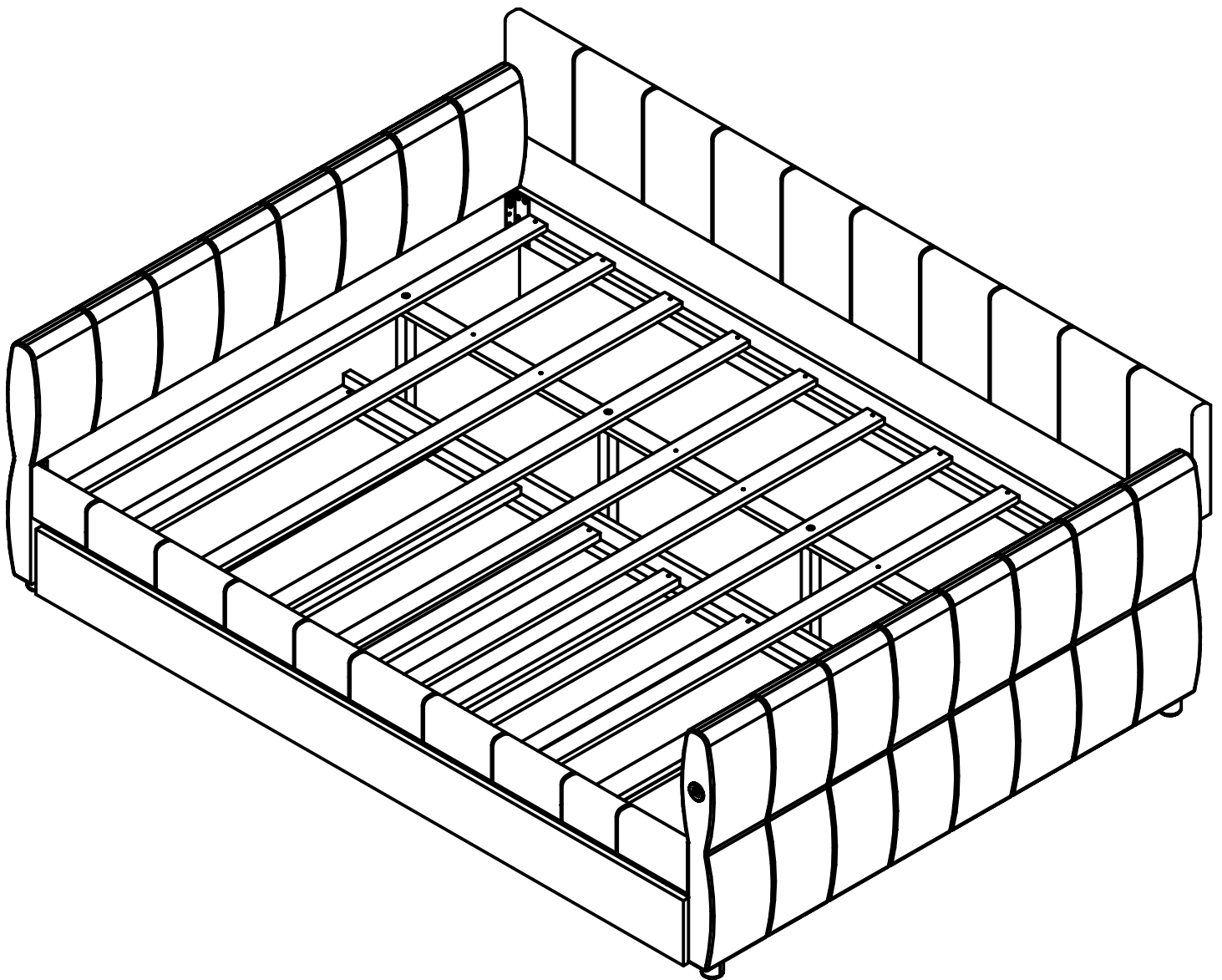


# ASSEMBLY INSTRUCTION

SKU CODE: (N709P363483/N709P363484/N709P363485)

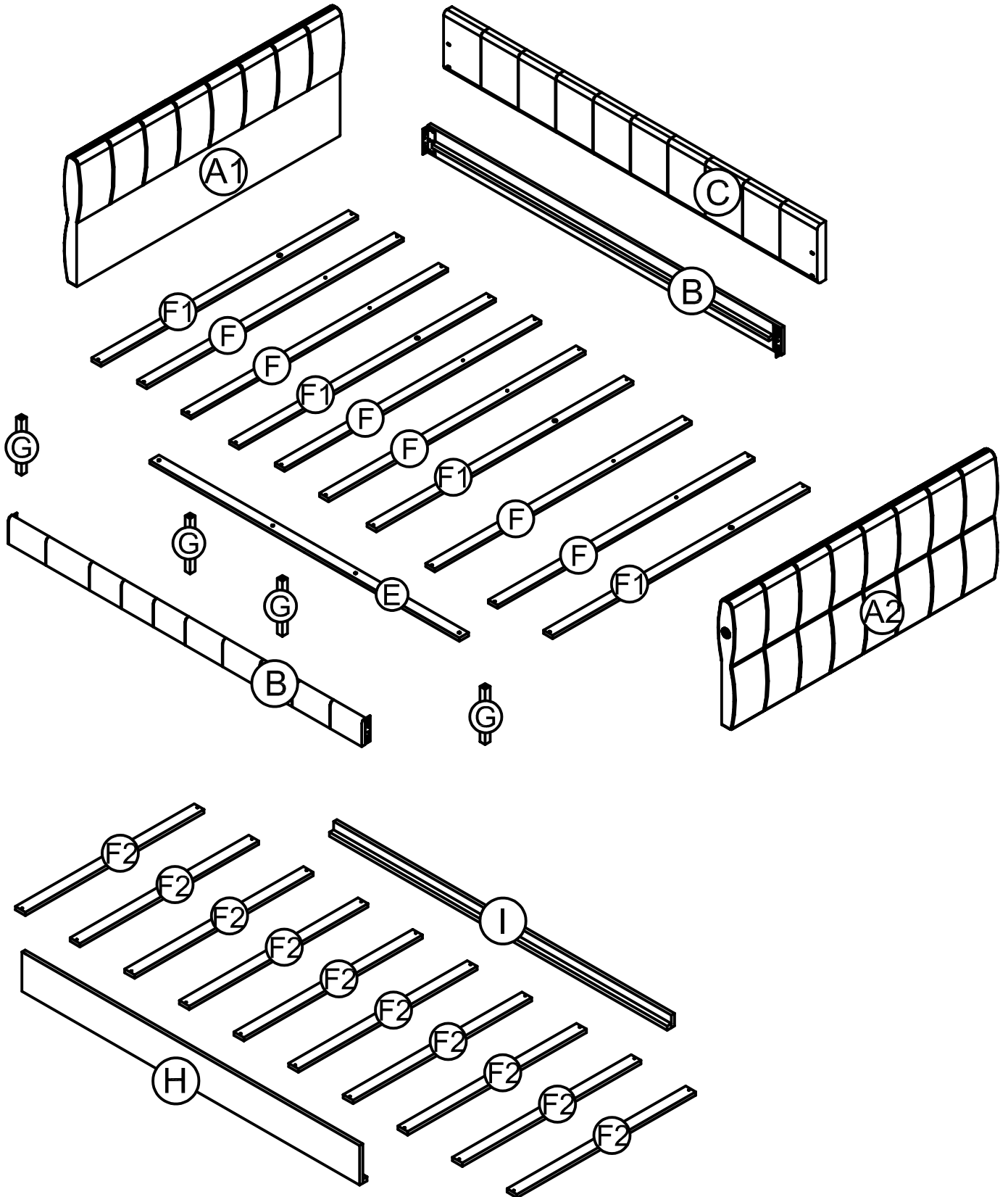
# INSTRUCTIONS DE MONTAGE

SKU CODE: (N709P363483/N709P363484/N709P363485)

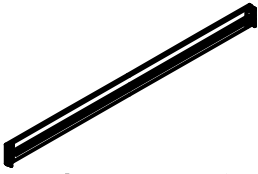
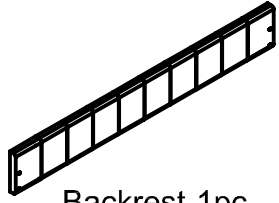
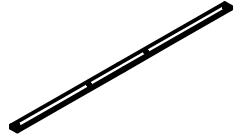

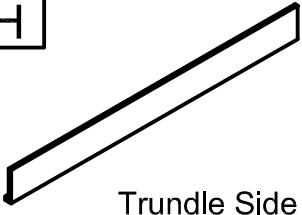
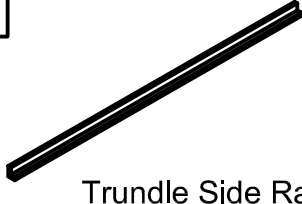


# ASSEMBLY INSTRUCTION

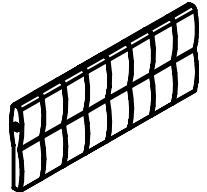
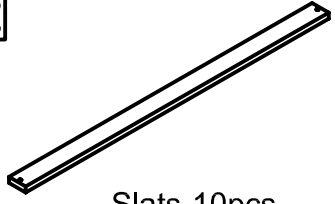
## INSTRUCTIONS DE MONTAGE



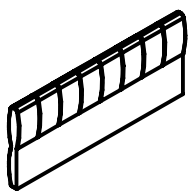
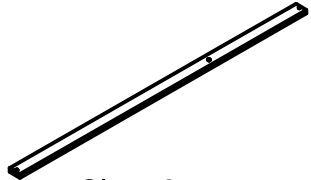
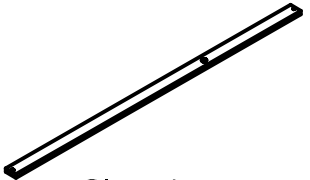
**Part List (N709P363483)**  
**Liste des pièces (N709P363483)**

<p><b>B</b></p>  <p>Side rails - 2pcs          Rails latéraux - 2 pièces</p>	<p><b>C</b></p>  <p>Backrest-1pc          dossier-1pièce</p>	<p><b>E</b></p>  <p>Support Bar-1pc          Barre de support -1pièce</p>
<p><b>G</b></p>  <p>Legs Support-4pcs          Support de jambes-4pièces</p>	<p><b>H</b></p>  <p>Trundle Side Rails-1 pc          Barrières latérales Trundle-1pièce</p>	<p><b>I</b></p>  <p>Trundle Side Rails-1 pc          Barrières latérales Trundle-1pièce</p>

**Part List (N709P363484)**  
**Liste des pièces (N709P363484)**


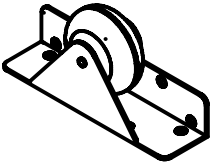







<p><b>A2</b></p>  <p>Right Arm-1pc          Bras droit-1pièce</p>	<p><b>F2</b></p>  <p>Slats-10pcs          Lattes-10pièces</p>
---	---

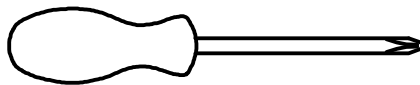
**Part List (N709P363485)**  
**Liste des pièces (N709P363485)**

<p><b>A1</b></p>  <p>Left Arm-1pc          Bras gauche-1pièce</p>	<p><b>F</b></p>  <p>Slats-6pcs          Lattes-6pièces</p>	<p><b>F1</b></p>  <p>Slats-4pcs          Lattes-4pièces</p>
--	---	--

# Hardware List (N709P363483)

## Liste du matériel (N709P363483)


<p>1</p>  <p>Plastic Feet(Ø50x40) 4pcs Pieds en plastique (Ø50x40) 4pièces</p>	<p>2</p>  <p>Steel Bracket 4 pcs Support en acier 4pièces</p>	<p>3</p>  <p>M4 x 15 mm Wood Screws 24 pcs Vis à bois M4 x 15 mm 16 pièces</p>
<p>4</p>  <p>M4 x 30 mm Wood Screws 46 pcs Vis à bois M4 x 30 mm 46 pièces</p>	<p>5</p>  <p>Ø1/4" x 50mm Hex-Head bolts 8 pcs Boulons à tête hexagonale Ø1/4" x 50mm 8pièces</p>	<p>6</p>  <p>Plastic Drawer Stopper 4 pcs Bouchon de tiroir en plastique 4 pièces</p>
<p>7</p>  <p>Ø1/4" x 30 mm Hex-Head bolts 8 pcs Boulons à tête hexagonale Ø1/4" x 30 mm 8pièces</p>	<p>8</p>  <p>Steel Bracket 3 pcs Support en acier 3pièces</p>	<p>9</p>  <p>Allen Key 1 pc Clé Allen 1 pièce</p>

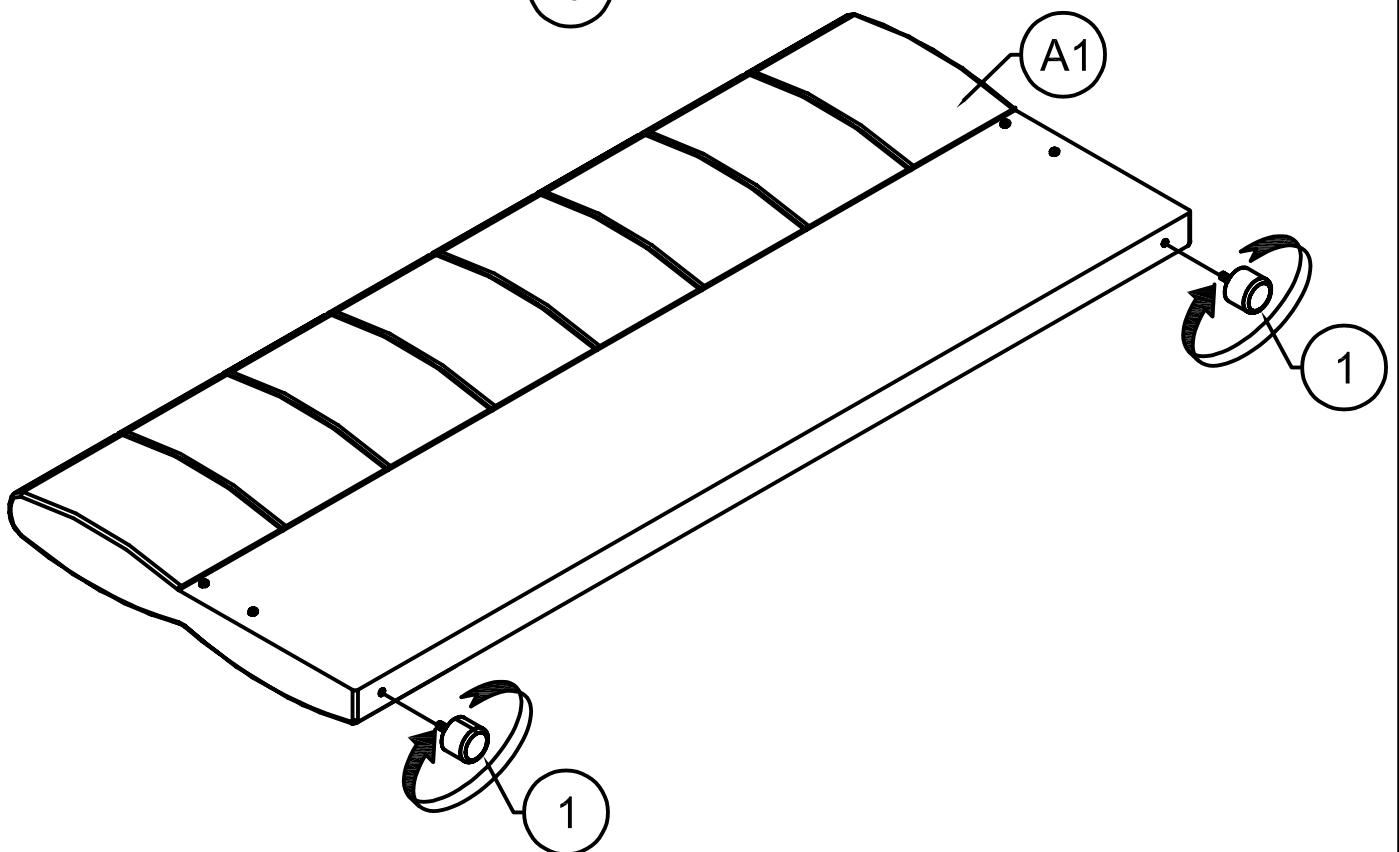
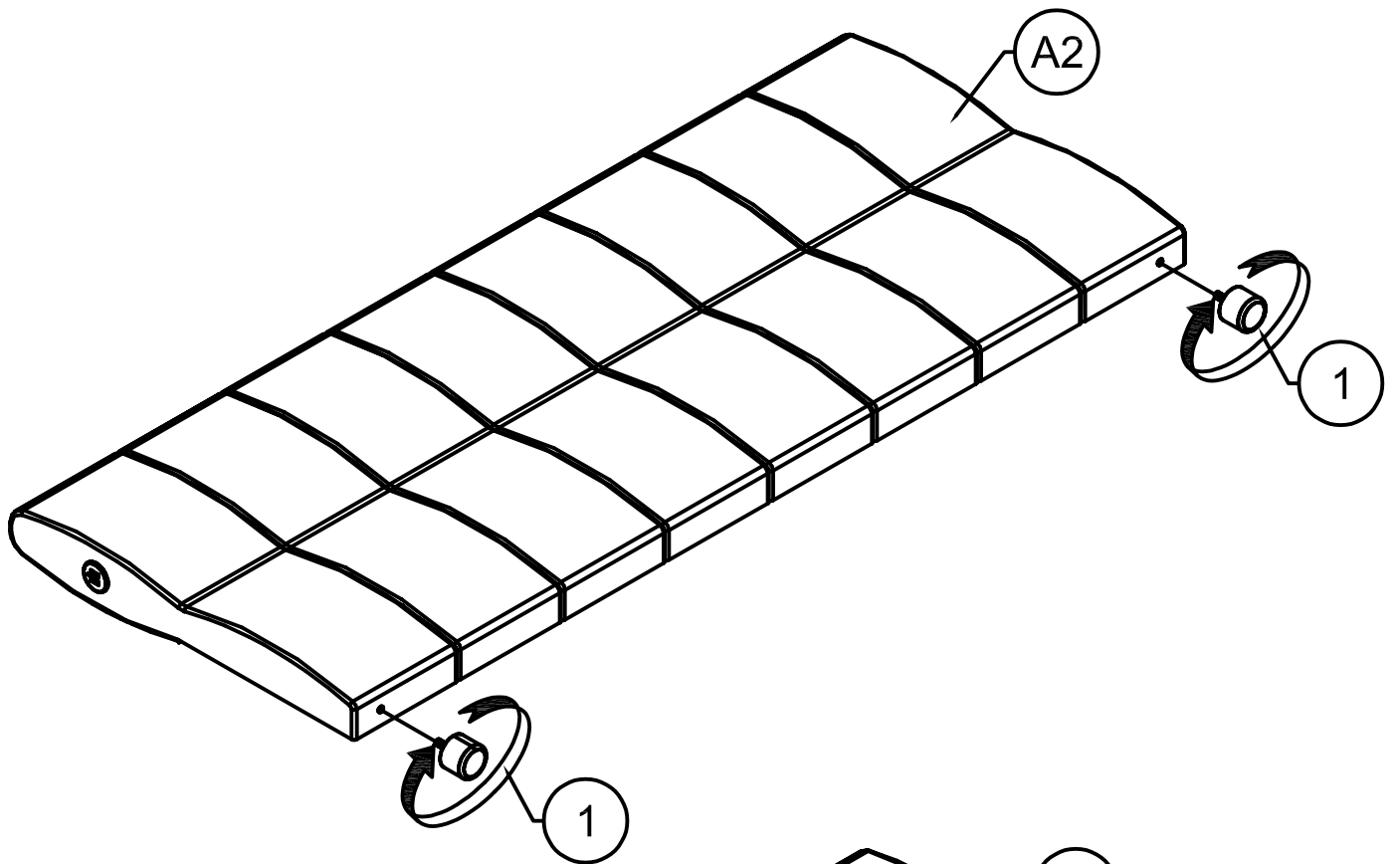


**Assembly Tools Required (Not Included)**  
**Outils d'assemblage requis (non inclus)**

STEP 1: Following below illustration:

ÉTAPE 1: Suivant l'illustration ci-dessous:

1	
4pcs	



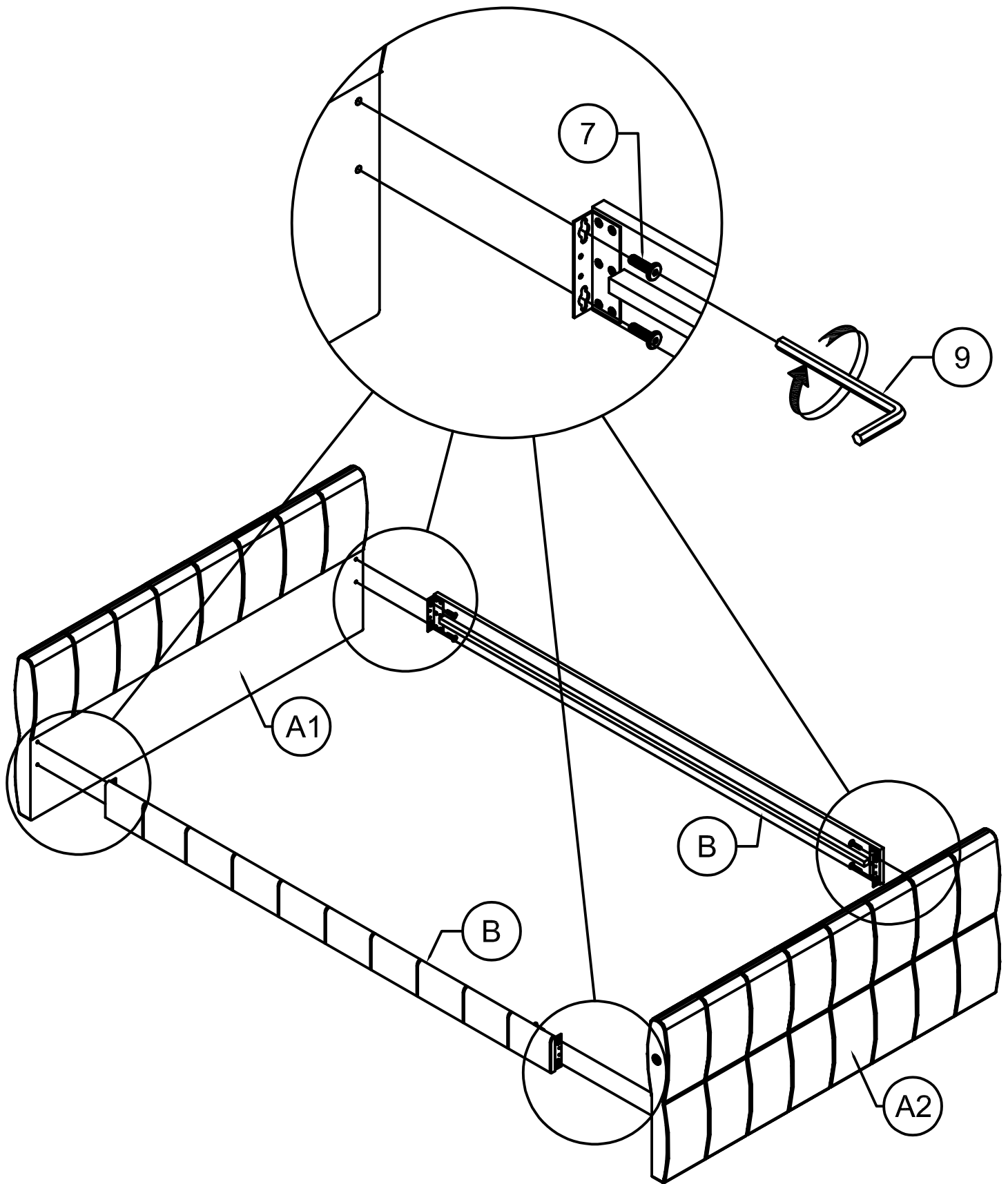
STEP 2: Following below illustration:

ÉTAPE 2: Suivant l'illustration ci-dessous:

7





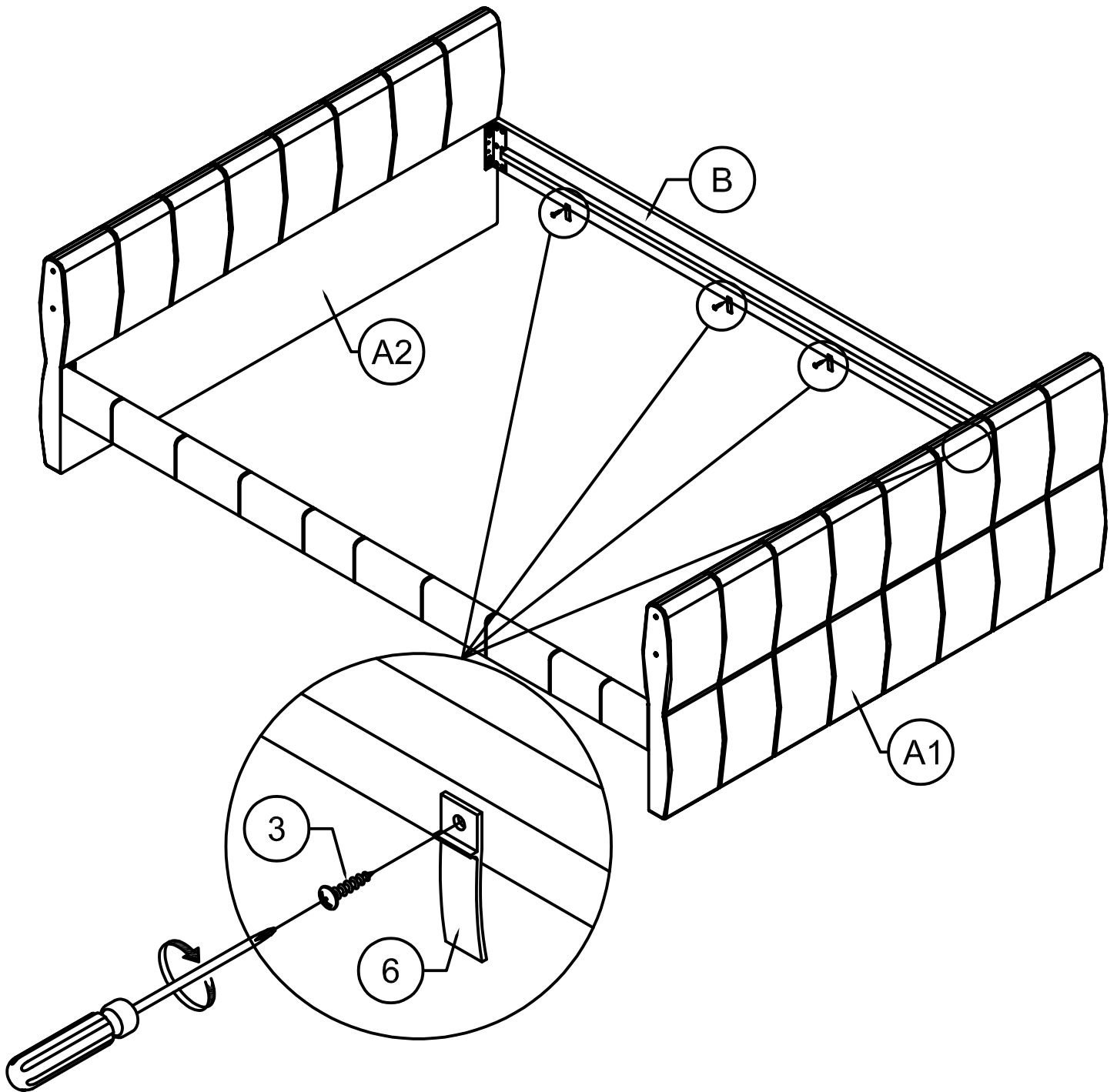
8pcs



STEP 3: Following below illustration:

ÉTAPE 3: Suivant l'illustration ci-dessous:

3		6	
4pcs		4pcs	



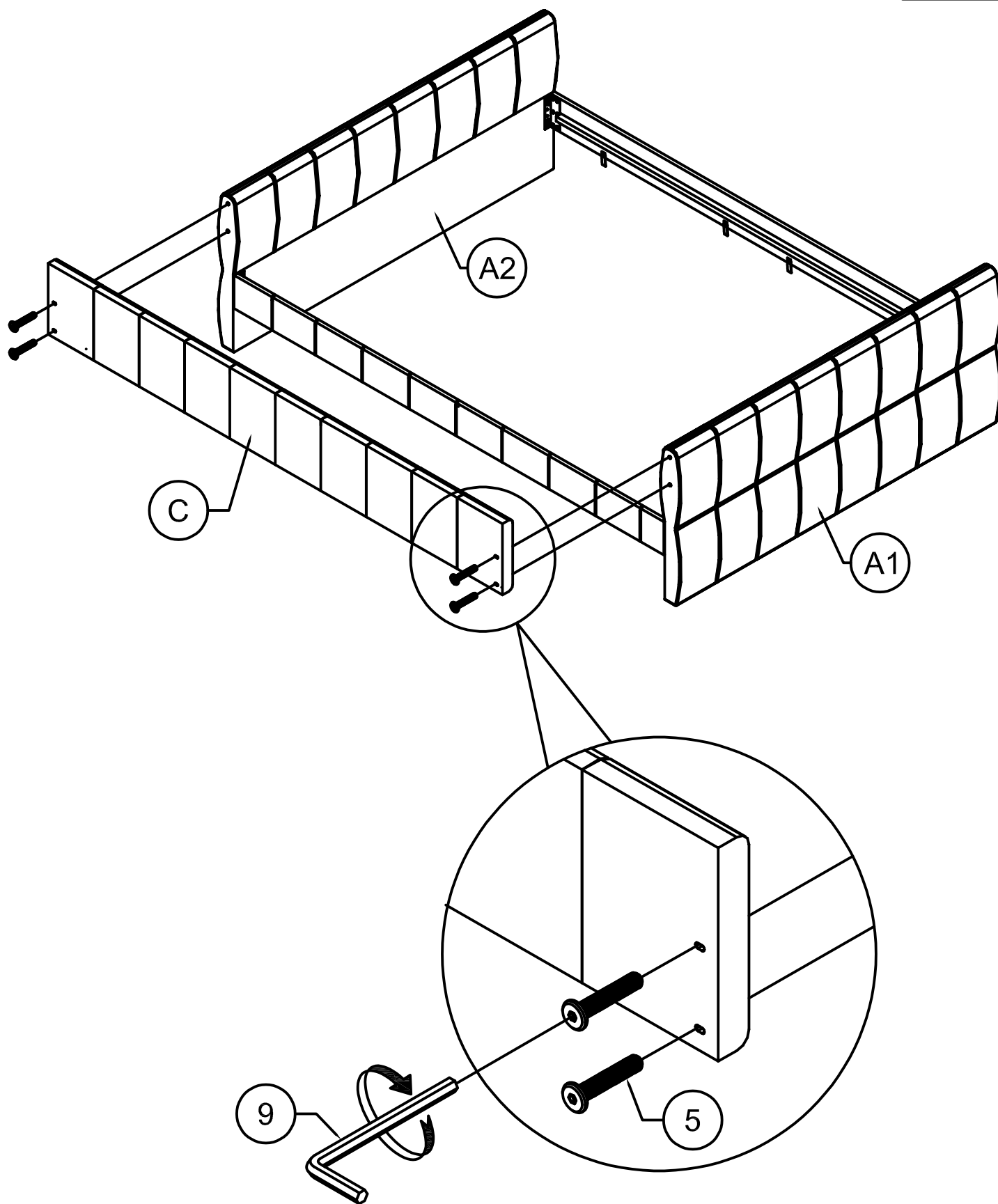
STEP 4: Following below illustration:

ÉTAPE 4: Suivant l'illustration ci-dessous:

5



4pcs



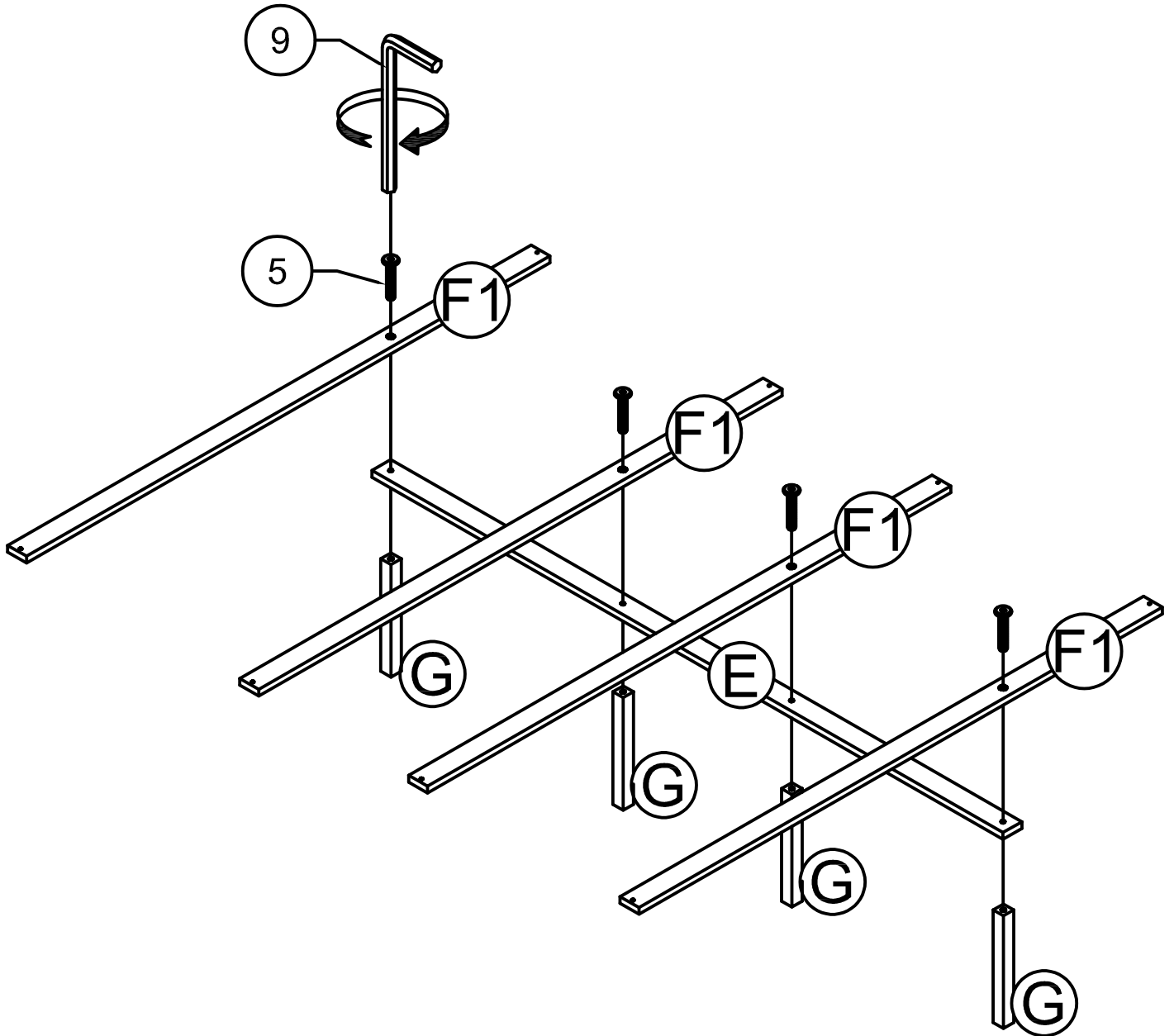
STEP 5: Following below illustration:

ÉTAPE 5: Suivant l'illustration ci-dessous:

5



4pcs



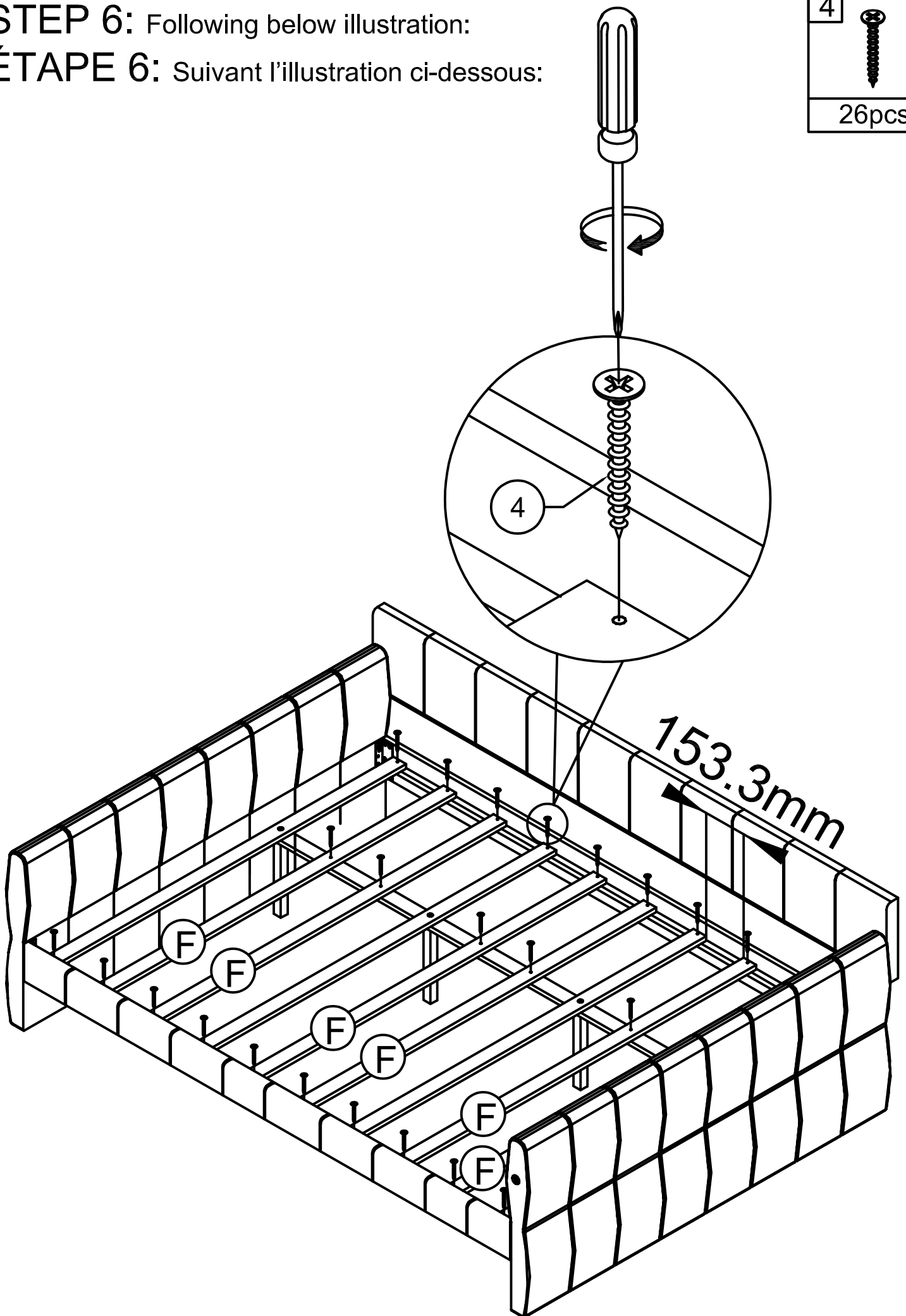
STEP 6: Following below illustration:

ÉTAPE 6: Suivant l'illustration ci-dessous:

4





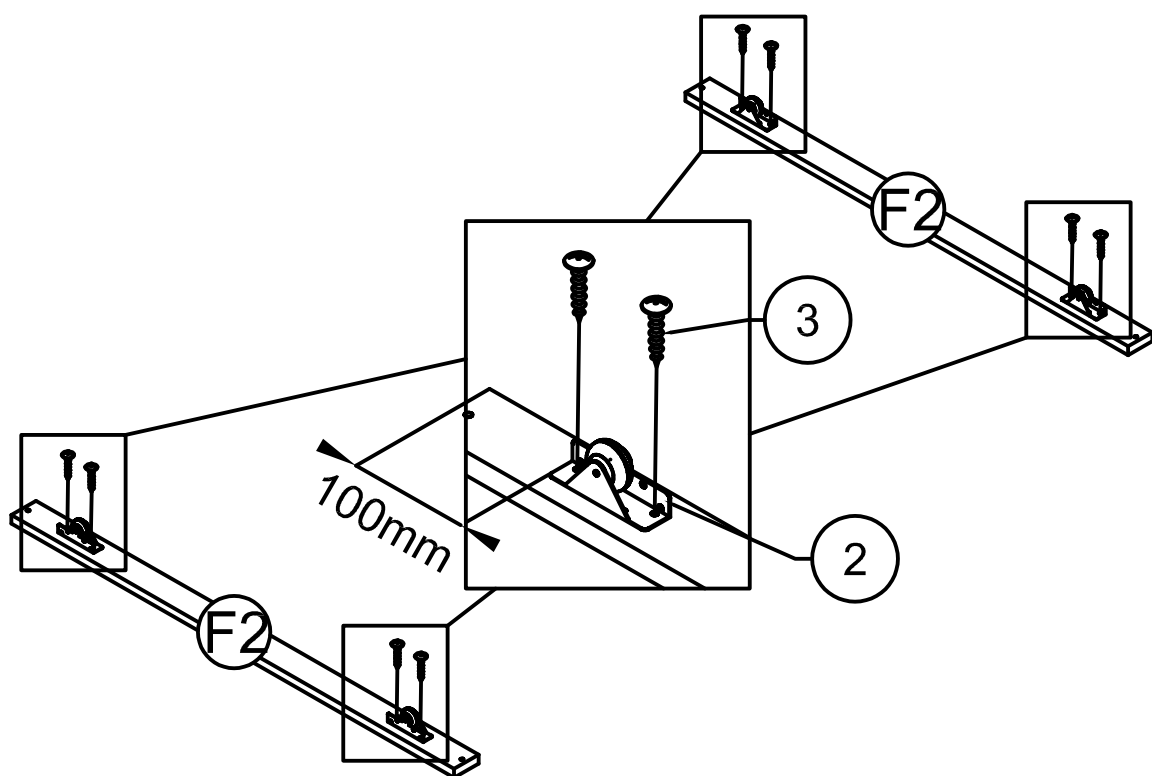
26pcs



**STEP 7:** Following below illustration:

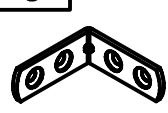


**ÉTAPE 7:** Suivant l'illustration ci-dessous:

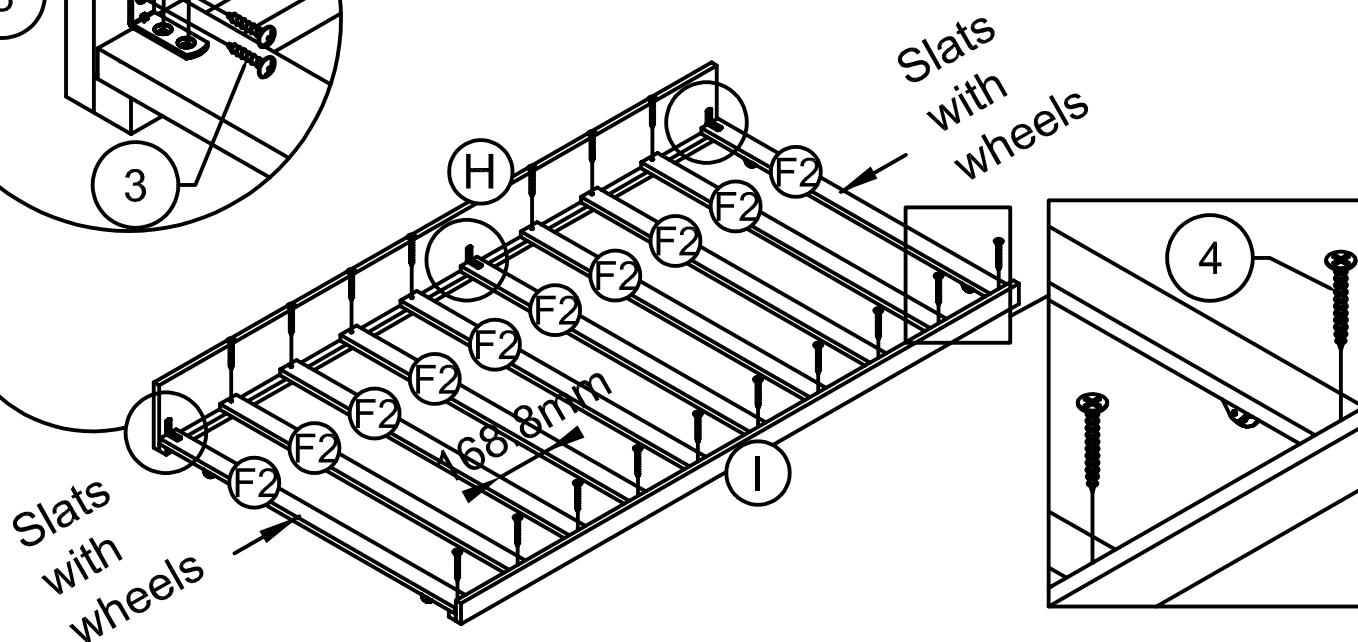
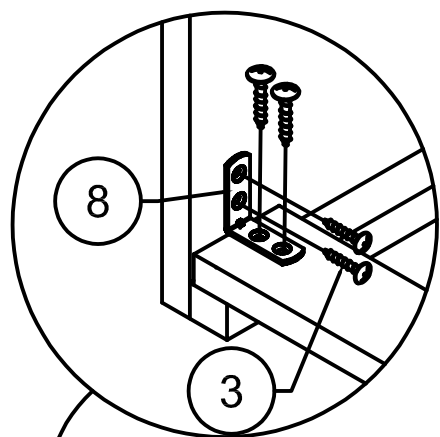
2	3
	
4pcs	8pcs



**STEP 8:** Following below illustration:

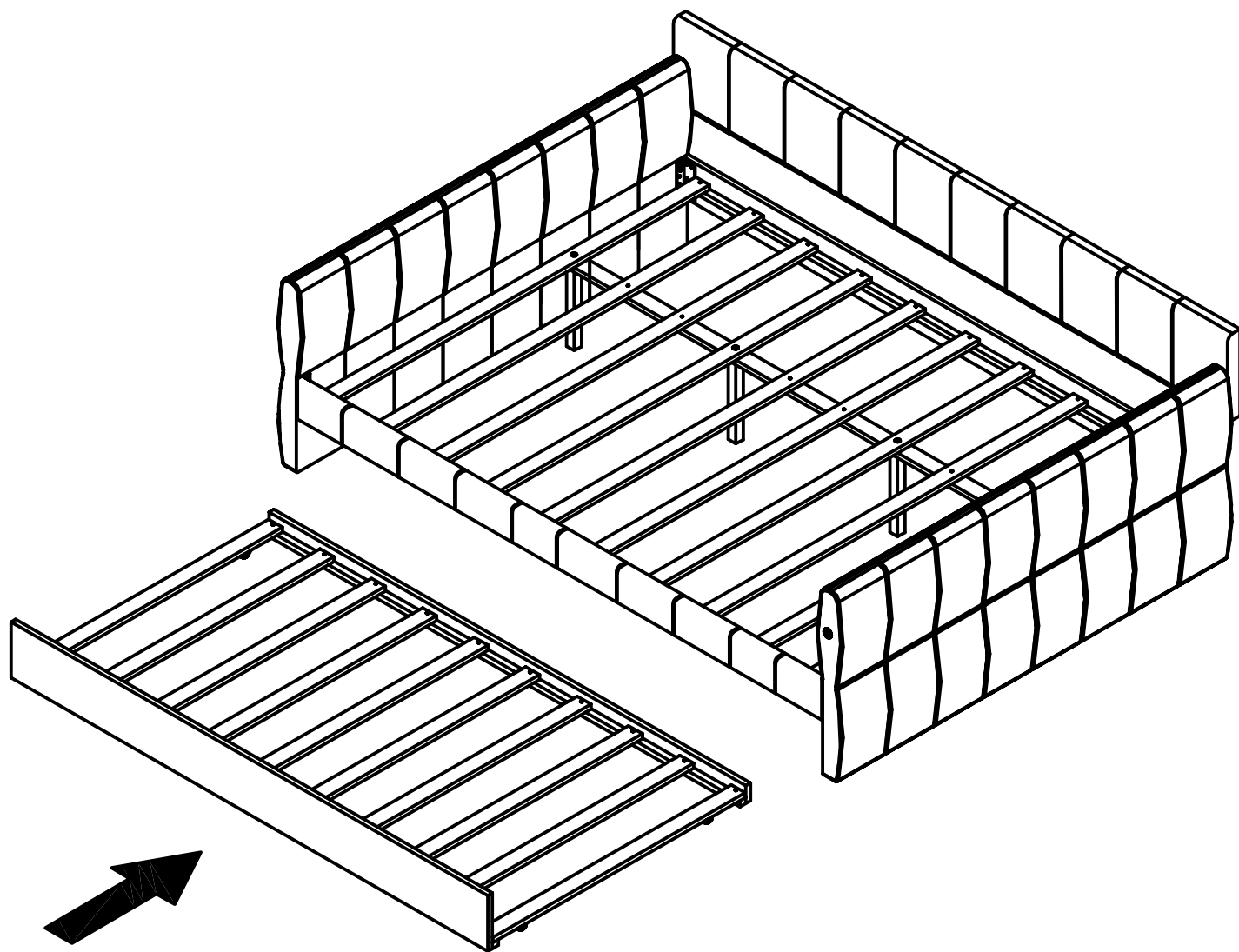
**ÉTAPE 8:** Suivant l'illustration ci-dessous:

8	3	4
		
3pcs	12pcs	20pcs



**STEP 9:** Following below illustration:

**ÉTAPE 9:** Suivant l'illustration ci-dessous:



# FINISH FINITION

