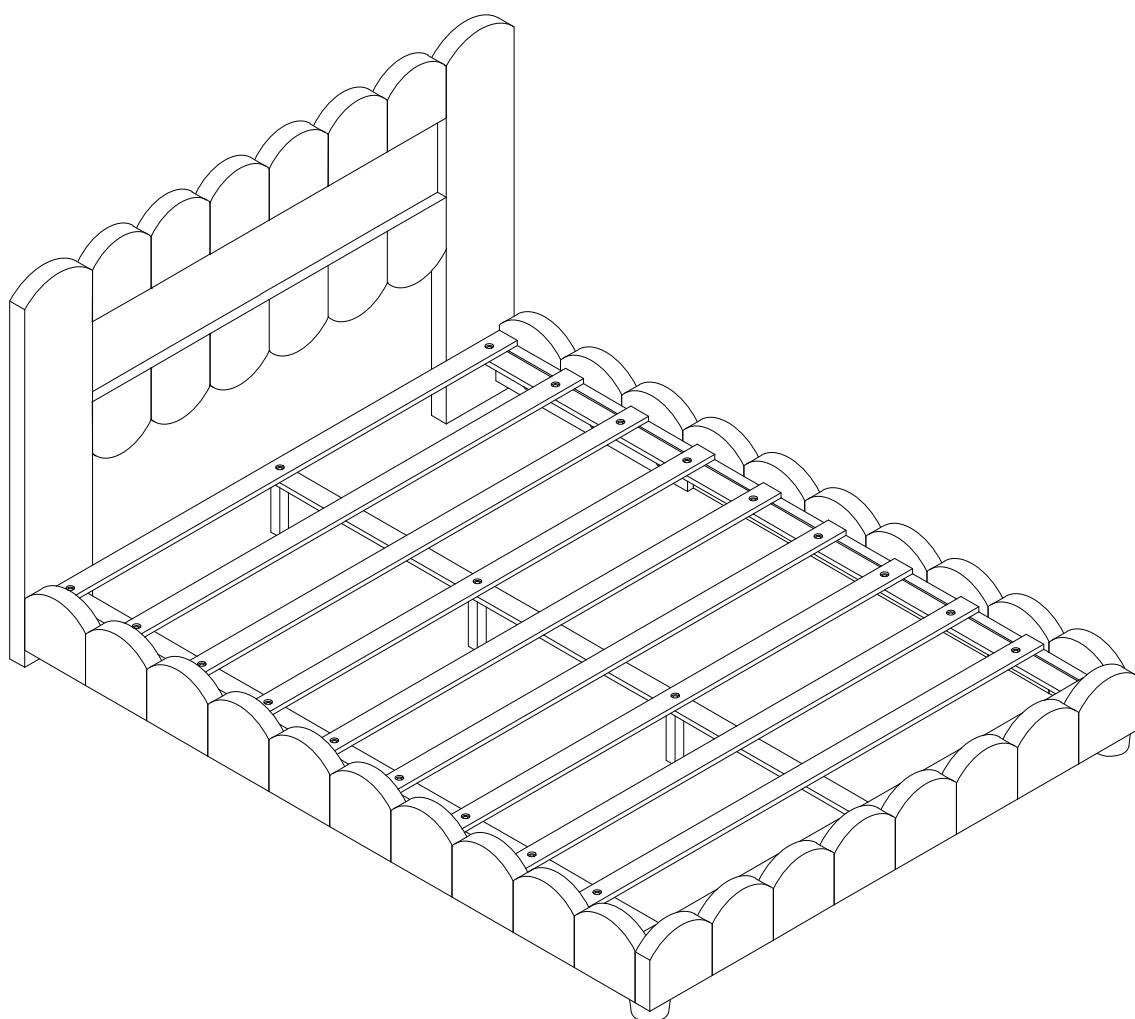


ASSEMBLY INSTRUCTION

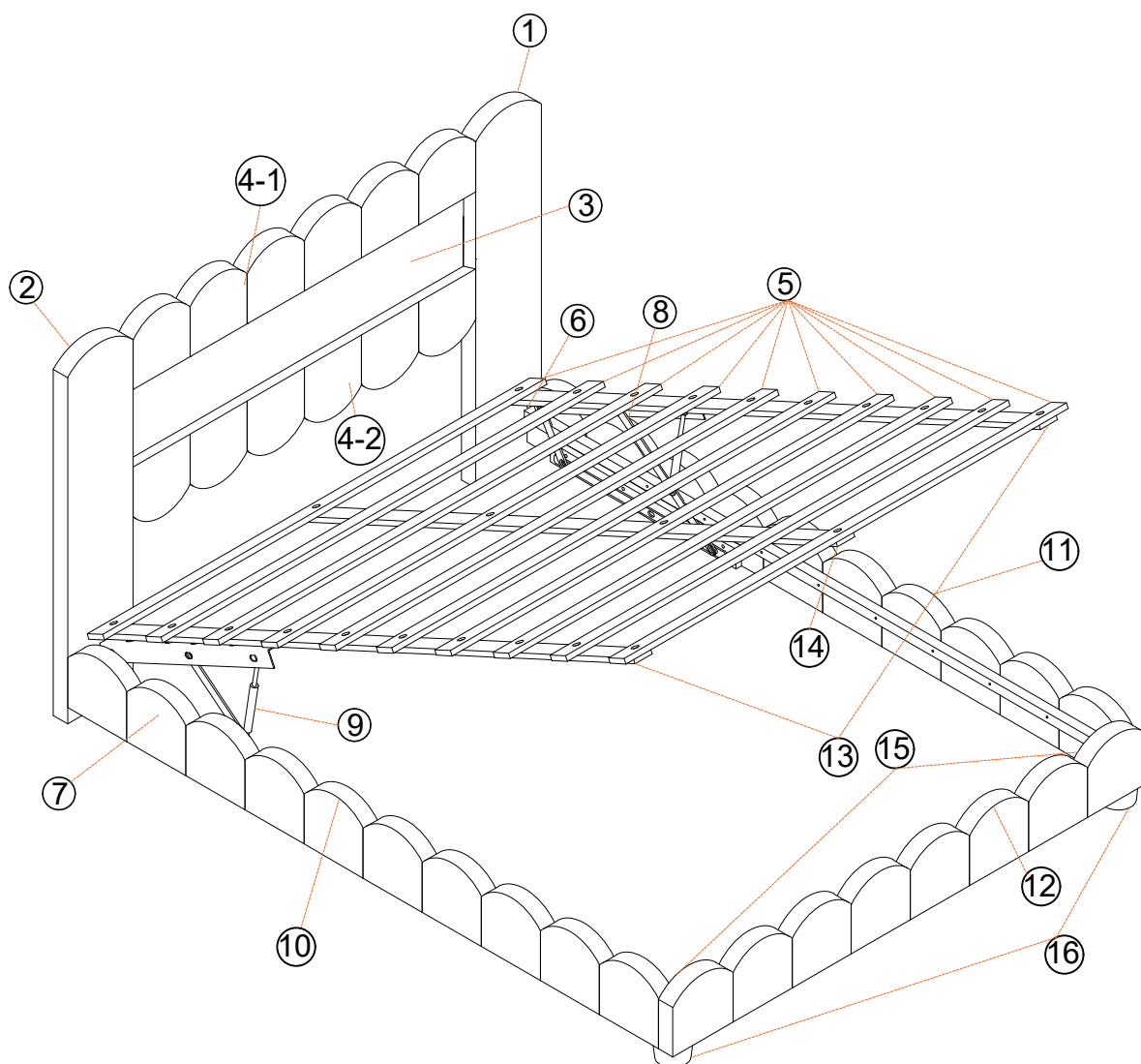
This set included 2 boxex if do not receive full 2 boxex. Please contact our customer service team

Cet ensemble comprenait 2 boxex si vous ne recevez pas 2 boxex complets. Veuillez contacter notre service client

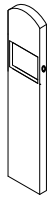

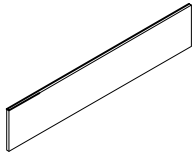
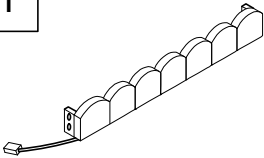
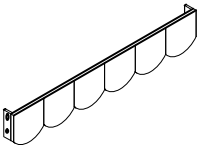
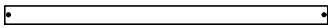
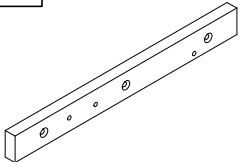
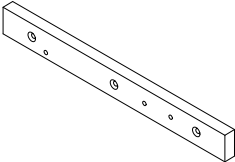
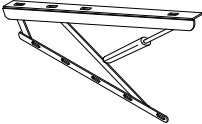


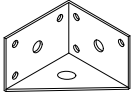
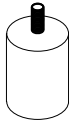
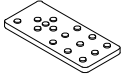
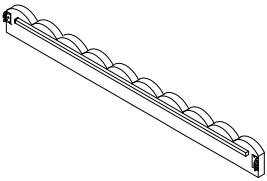
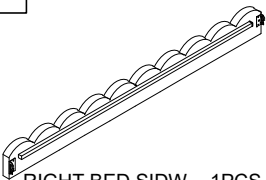
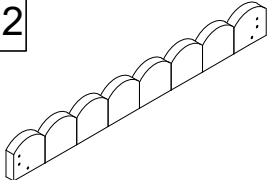
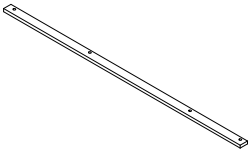
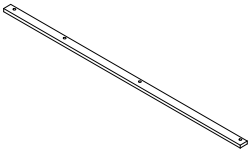
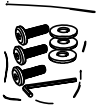


CAUTION : YOU MUST READ THIS BEFORE YOU PROCEED

AVERTISSEMENT : VOUS DEVEZ LIRE CECI AVANT DE PROCÉDER





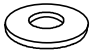

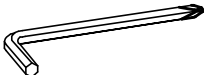





Part List

<p>1</p>  <p>LEFT BAR TOP -1PCS (BARRE HAUT GAUCHE- 1PCS)</p>	<p>2</p>  <p>RIGHT BAR TOP-1PCS (BARRE DROITE TOP-1PCS)</p>	<p>3</p>  <p>BACK OF THE HEAD-1PCS (ARRIÈRE DE LA TÊTE-1PCS)</p>	
<p>4-1</p>  <p>ABOVE THE HEAD-1PCS (AU DESSUS DE LA TÊTE-1PCS)</p>	<p>4-2</p>  <p>BOTTOM OF THE HEAD-1PCS (BAS DE LA TÊTE-1PCS)</p>	<p>5</p>  <p>SLATES-10 PCS (BARRES DE SUPPORT - 10 PCS)</p>	<p>6</p> <p>Left</p>  <p>Bed side brace-1PCS (ATTELLE DE TÊTE DE LIT - 1PCS)</p>
<p>7</p> <p>Right</p>  <p>Bed side brace-1PCS (ORTHÈSE DE CHEVET DROITE-1PCS)</p>	<p>8</p> <p>Right</p>  <p>LIFT TRUCK-1PCS (CHARIOT ÉLÉVATEUR-1PCS)</p>	<p>9</p> <p>Left</p>  <p>LIFT TRUCK-1PCS (CHARIOT ÉLÉVATEUR-1PCS)</p>	<p>17</p>  <p>LEGS MIDDLE- 4PCS (JAMBES MILIEU-4PCS)</p>
<p>15</p>  <p>FOOT BASE 02 PCS (BASE DE PIED 02 PCS)</p>	<p>16</p>  <p>LEG- 2pcs (JAMBE-2pcs)</p>	<p>18</p>  <p>CONTROL-1PCS (CONTRÔLE-1PCS)</p>	
<p>10</p>  <p>LEFT BED SIDE - 1PCS (CÔTÉ GAUCHE DU LIT - 1PCS)</p>	<p>11</p>  <p>RIGHT BED SIDW - 1PCS (CÔTÉ LIT DROIT - 1PCS)</p>	<p>12</p>  <p>END OF THE BED-1PCS (BOUT DU LIT-1PCS)</p>	
<p>13</p>  <p>BED SUPPORT SLATES-2PCS (SUPPORT DE LIT ARDOISES-2PCS)</p>	<p>14</p>  <p>MIDDLE BED SUPPORT-1PCS (SUPPORT DE LIT MOYEN-1PCS)</p>	<p>Hardware (Matériel)</p> 	

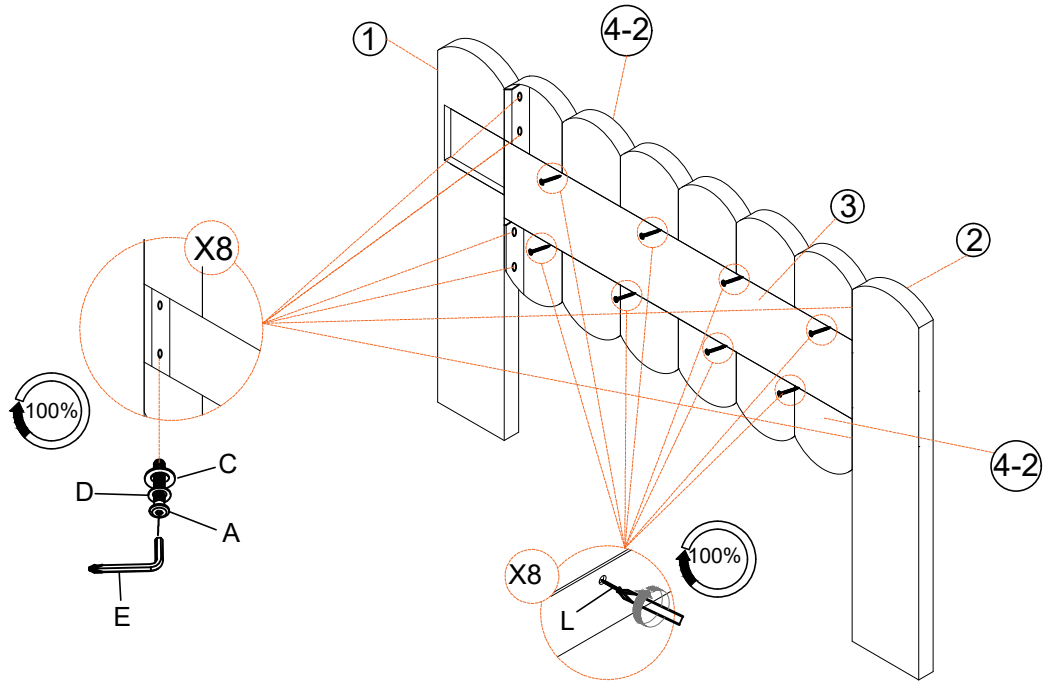
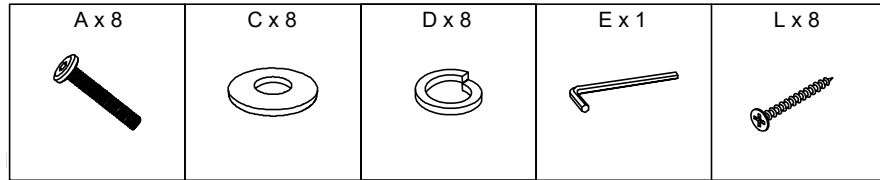
HARDWARE

Check that you've received
all hardware listed below.

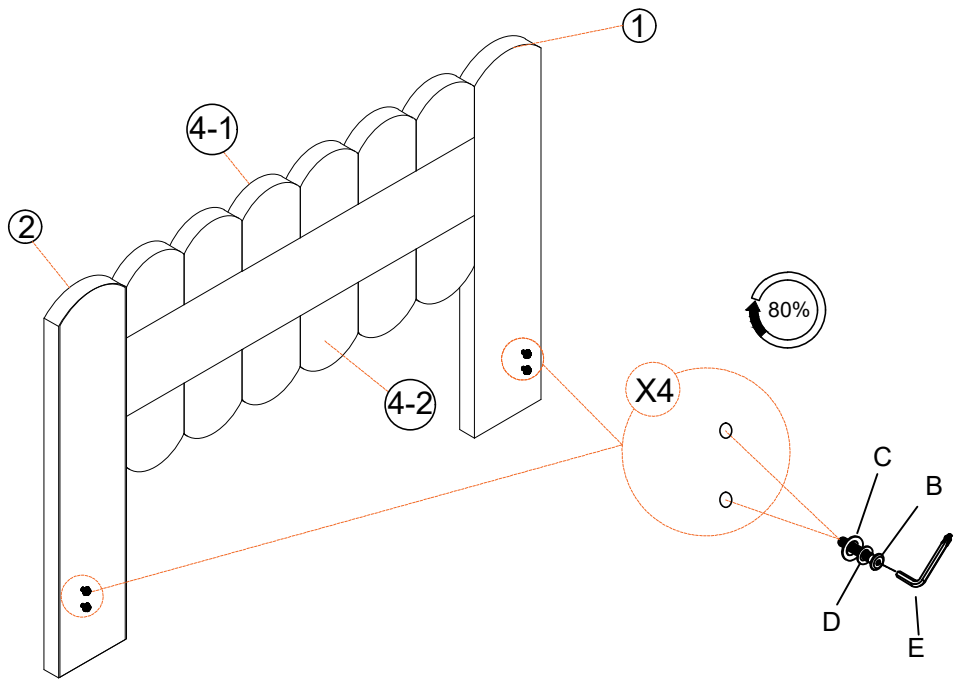
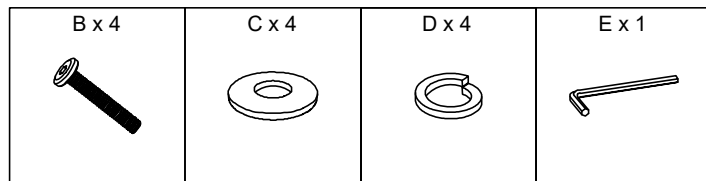
Hardware List

No.	OUTLOOK (PERSPECTIVES)	NOTE	QTY
(A)		Bolts 5/16"x45 mm (Boulons 5/16"x45 mm)	12
(B)		Bolts 5/16"x30 mm (Boulons 5/16"x30 mm)	8
(C)		Plain washer Ø5/16"x19x1.5 mm (Rondelle plate Ø5/16"x19x1.5 mm)	26
(D)		Spring washer Ø5/16"x12 mm (Rondelle élastiquer Ø5/16"x12 mm)	26
(E)		Allen key 80x25x4 mm (clé Alle`n 80x25x4 mm)	1
(H)		Bolts 1/4"x25 mm (Boulons 1/4"x25 mm)	38
(I)		Plain washer Ø1/4"x19x1.5 mm (Rondelle plate Ø1/4"x19x1.5 mm)	38
(K)		Spring washer Ø1/4"x10 mm (Rondelle élastiquer Ø1/4"x10 mm)	38
(L)		Screws Ø4x15 mm (Des vis Ø4x15 mm)	20
(M)		Bolts 5/16"x38 mm (Boulons 5/16"x38 mm)	6

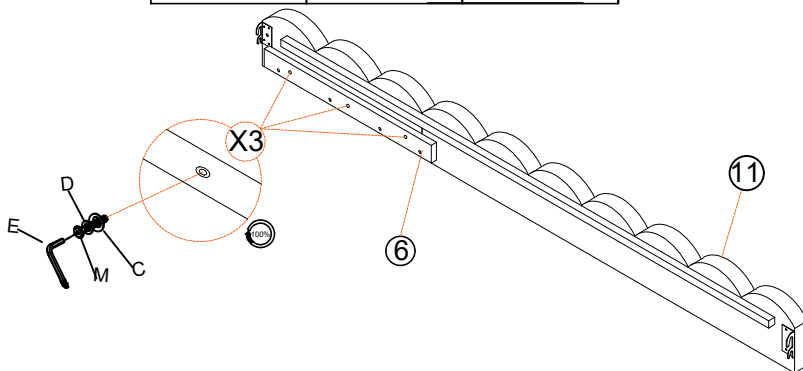
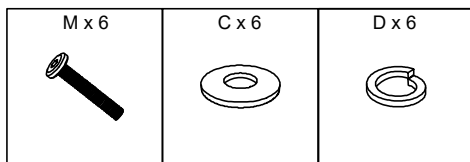
STEP 1



STEP 2

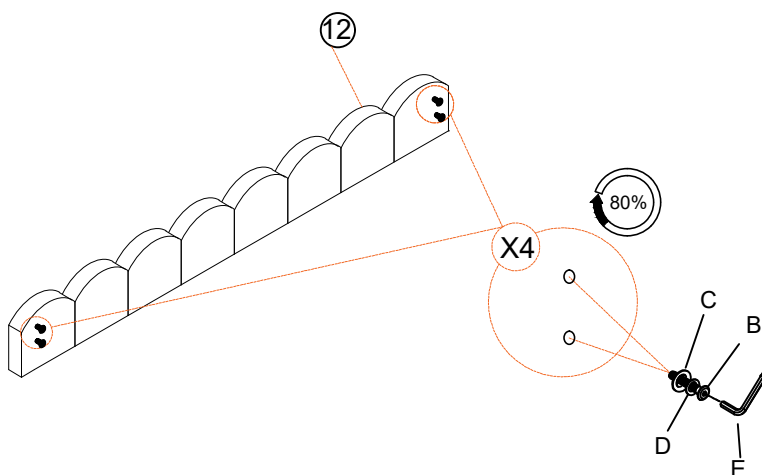
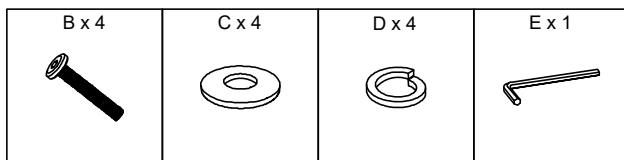


STEP 3

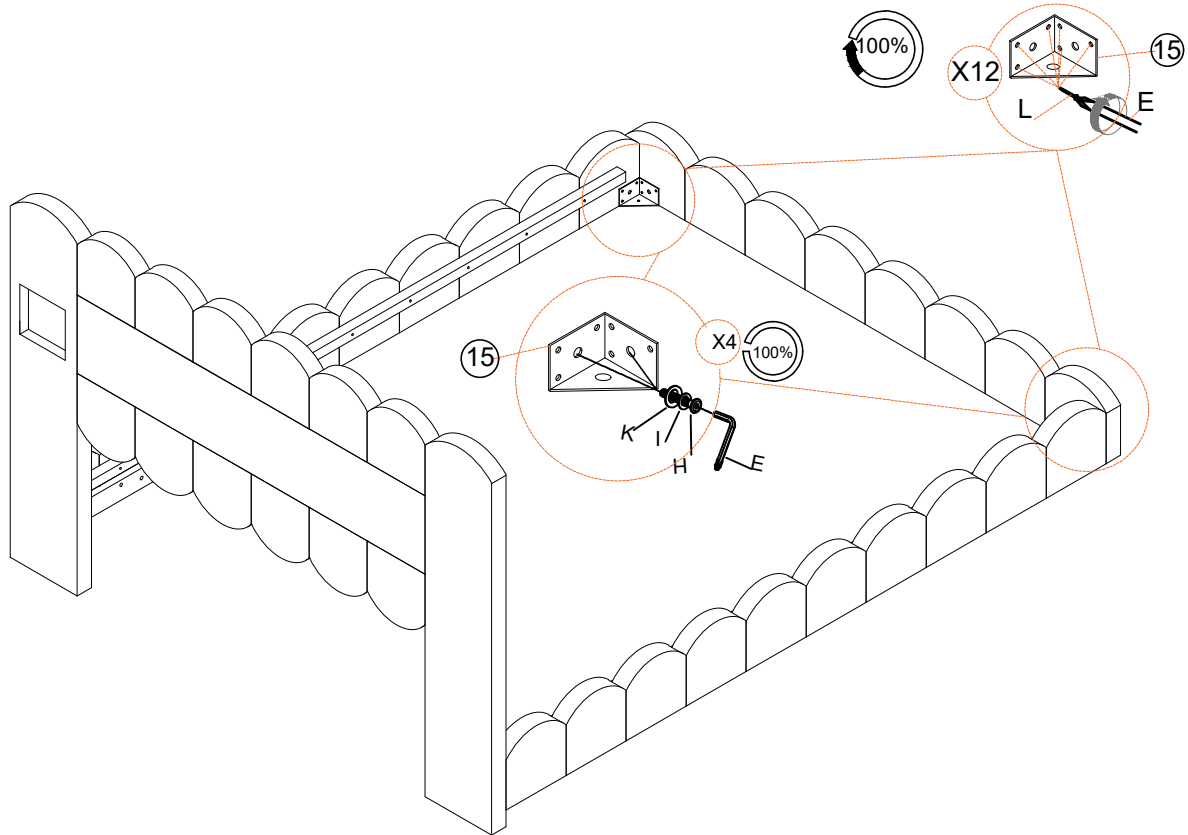
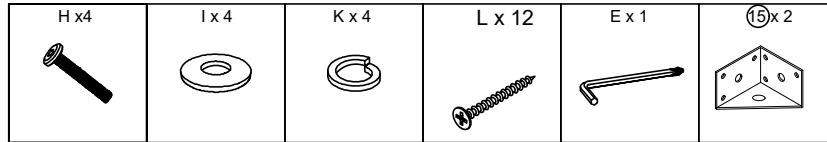


DETAILS 7 AND 10 ARE ALSO SIMILAR ASSEMBLY
LES PARTIES 7 ET 10 SONT AUSSI UN ASSEMBLAGE SIMILAIRE)

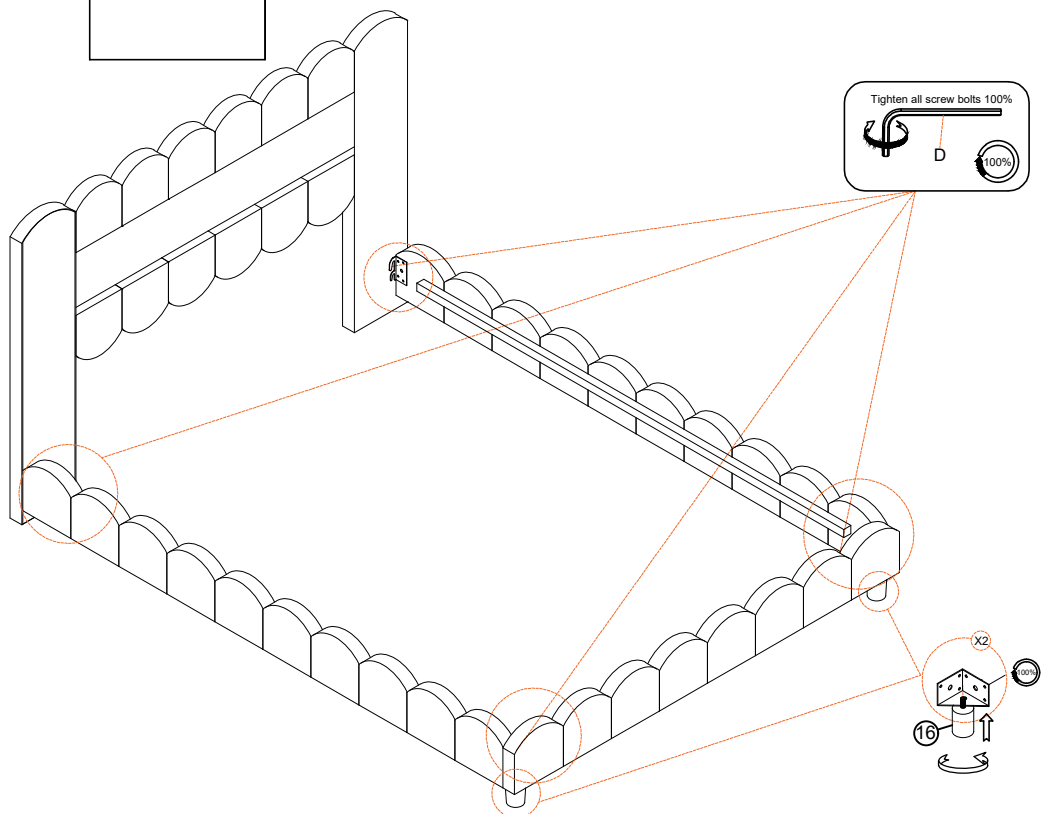
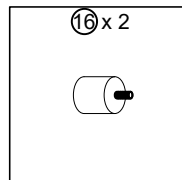
STEP 4



STEP 5

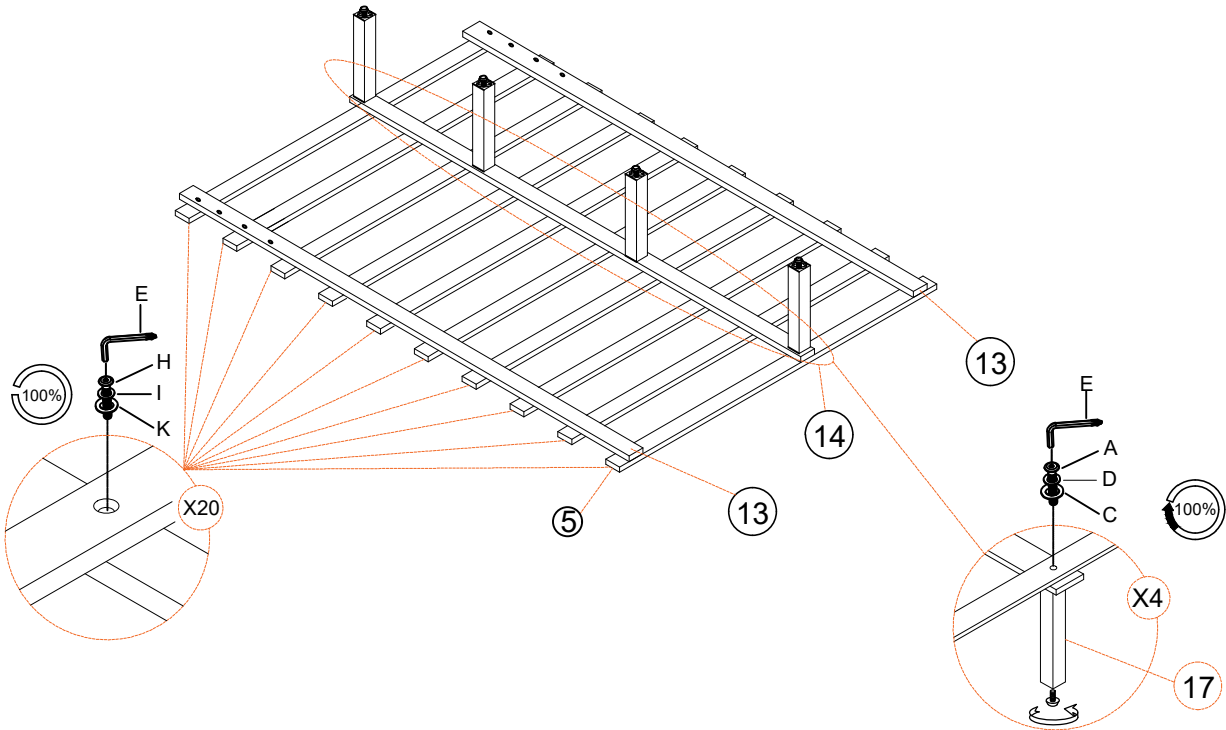


STEP 6



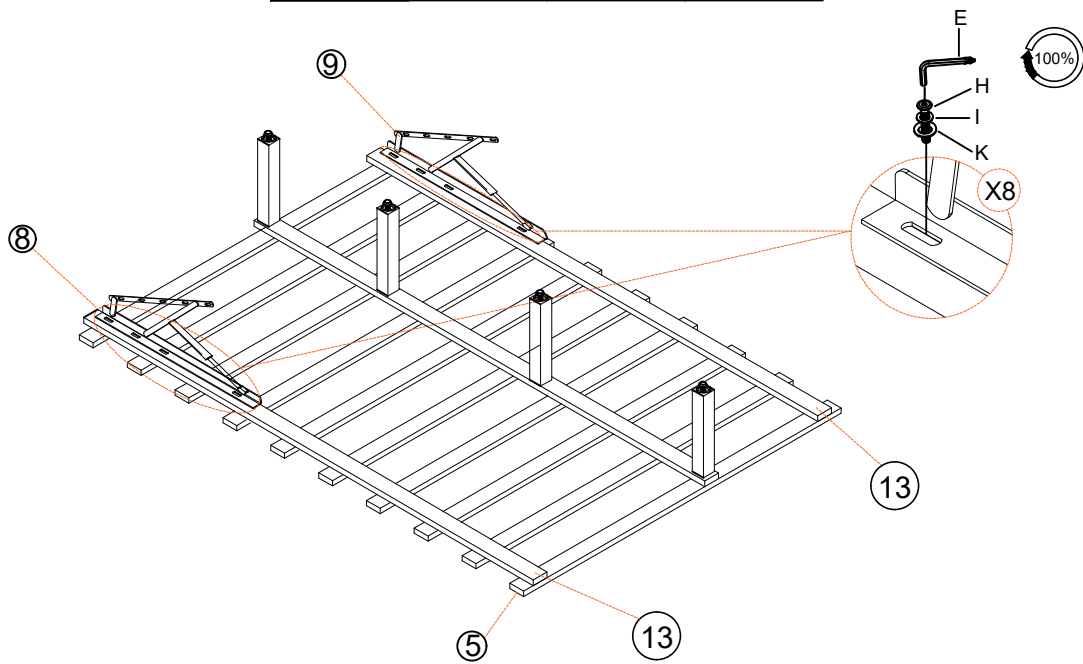
STEP 7

H x 20	I x 20	K x 20	A x 4	C x 4	D x 4	E x 1

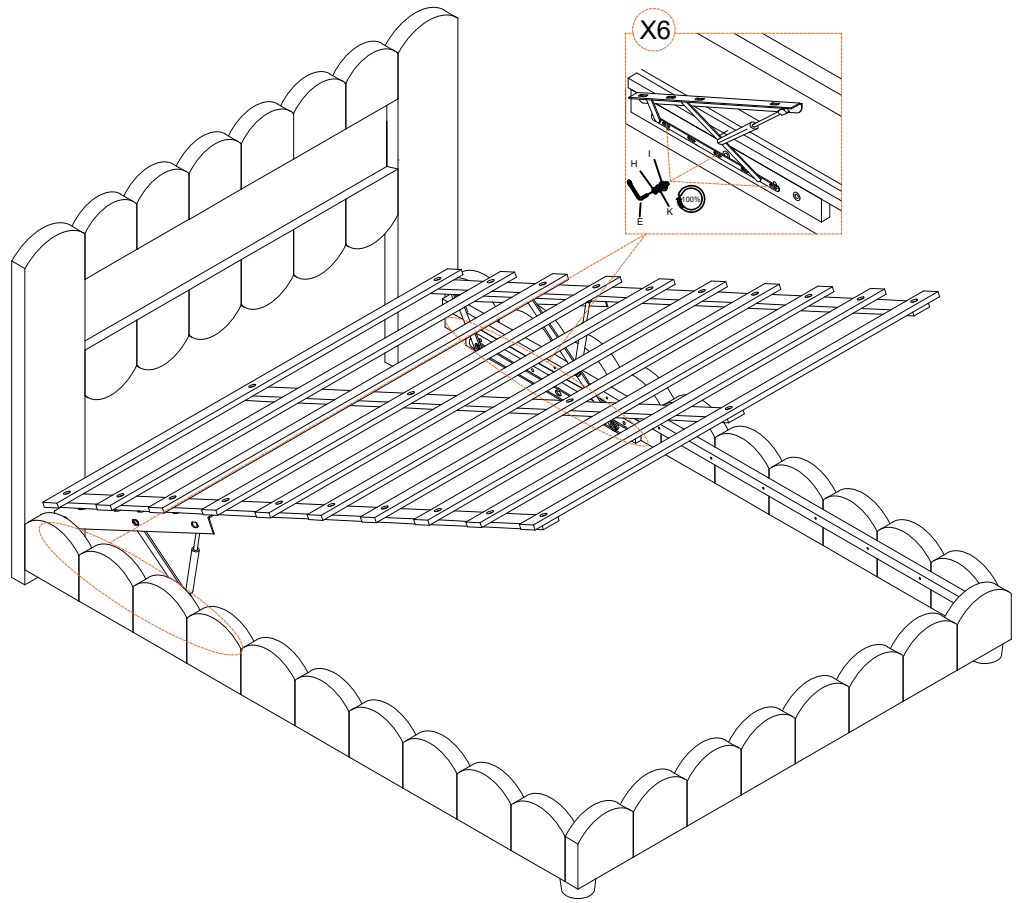
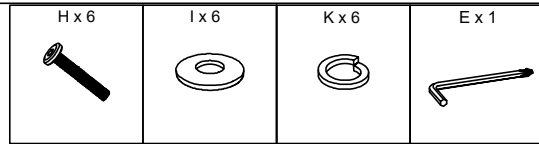


STEP 8

H x 8	I x 8	K x 8	E x 1

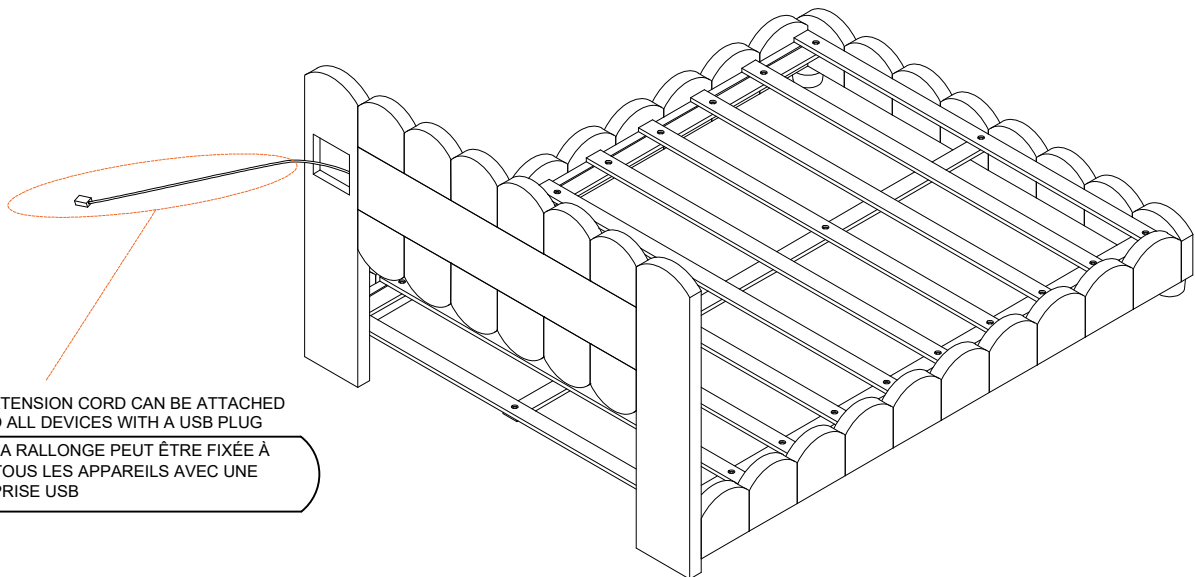


STEP 9



COMPLETE

(COMPLET)



EXTENSION CORD CAN BE ATTACHED
TO ALL DEVICES WITH A USB PLUG

LA RALLONGE PEUT ÊTRE FIXÉE À
TOUS LES APPAREILS AVEC UNE
PRISE USB