

EN_IMPORTANT, RETAIN FOR FUTURE REFERENCE: READ CAREFULLY.

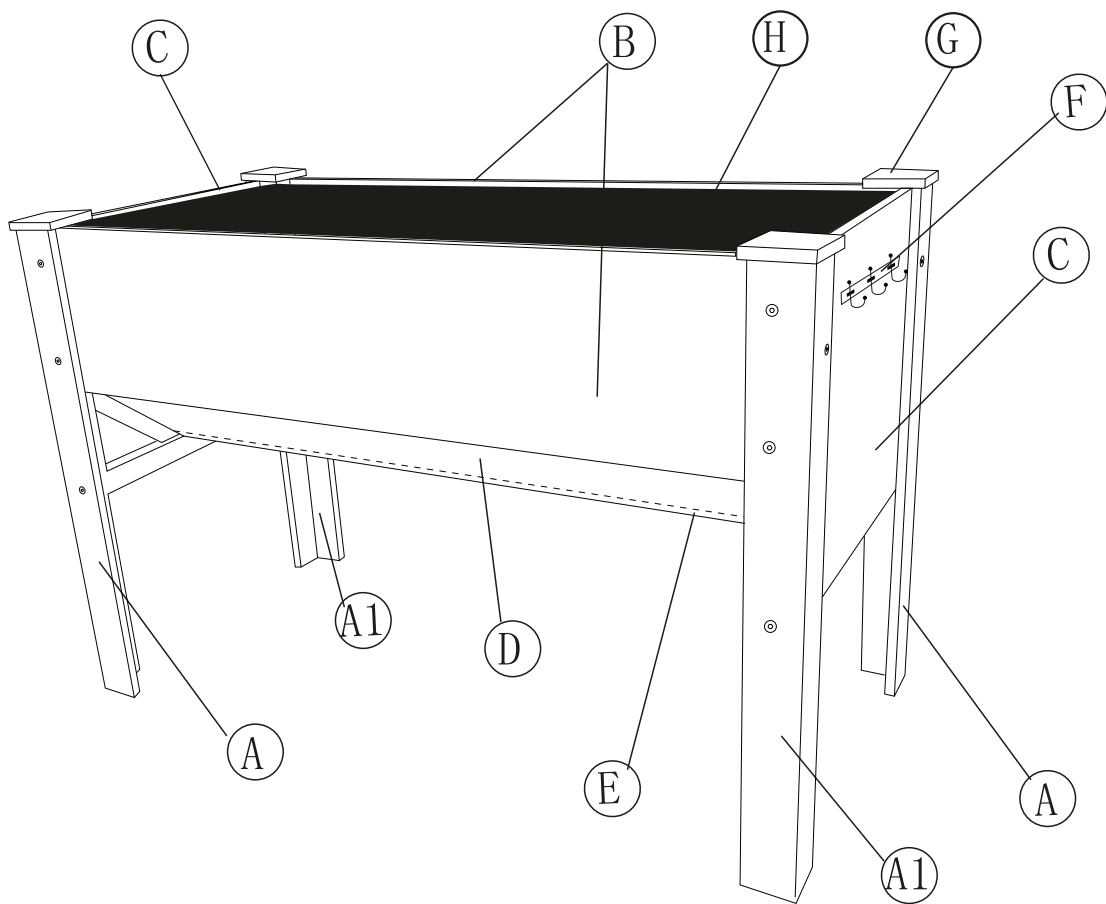
**FR_IMPORTANT: A LIRE ATTENTIVEMENT ET À CONSERVER POUR CONSULTATION
ULTÉRIEURE.**

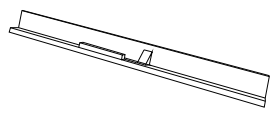
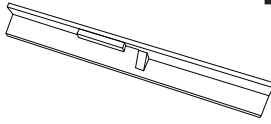
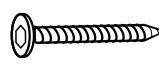
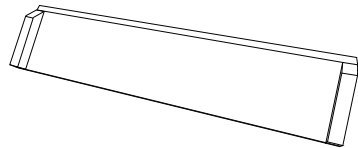
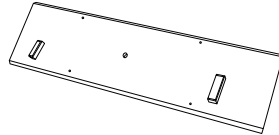

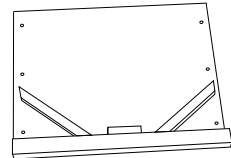
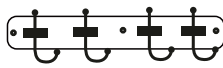

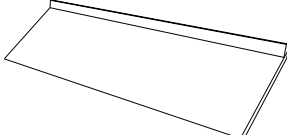
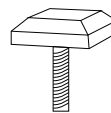
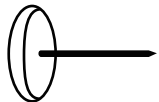


ES_IMPORTANTE, LEA Y GUARDE PARA FUTURAS REFERENCIAS.

PT_IMPORTANTE, RETER PARA REFERÊNCIA FUTURA: LEIA ATENTAMENTE.

DE_WICHTIG! SORGFÄLTIG LESEN UND FÜR SPÄTER NACHSCHLAGEN AUFBEWAHREN.

**IT_IMPORTANTE! CONSERVARE IL PRESENTE MANUALE PER FUTURO RIFERIMENTO E
LEggerlo ATTENTAMENTE.**

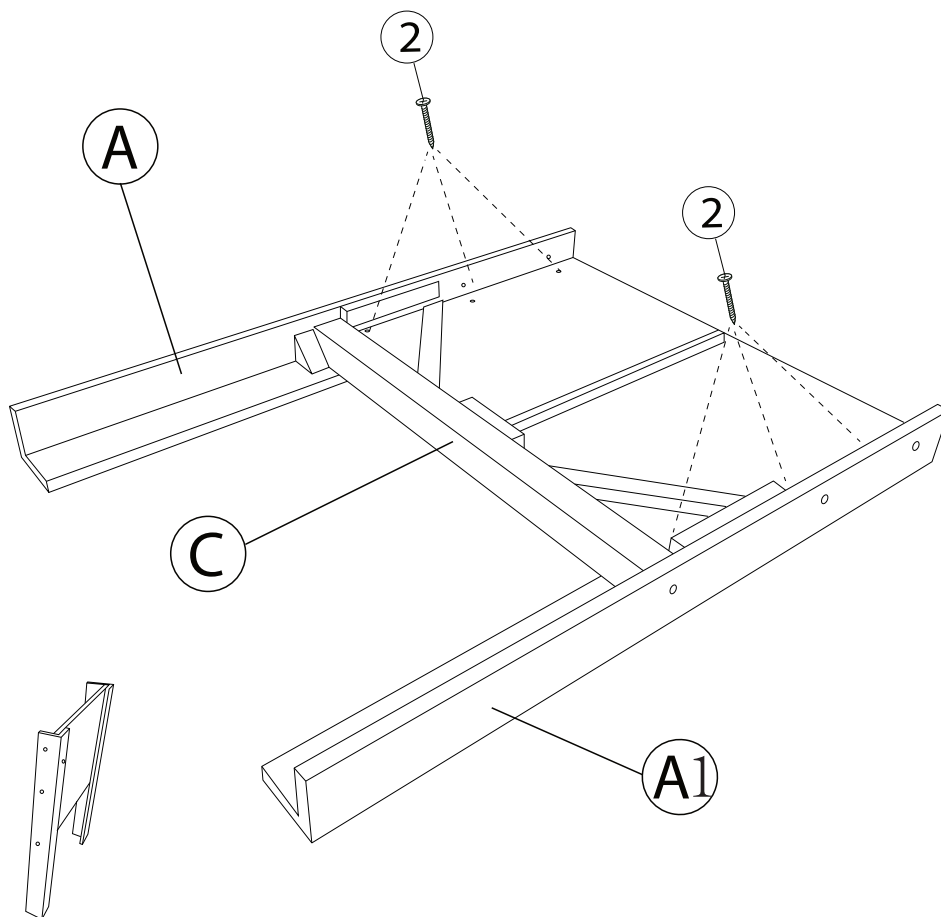


 <p>A x 2</p>	 <p>A1 x 2</p>	 <p>① x 16 +1(spare)</p>
 <p>B x 2</p>	 <p>E x 1</p>	<p>M6*40;</p>  <p>② x 16 +1(spare)</p>
 <p>C x 2</p>	 <p>F x 1</p>	<p>M4*25;</p>  <p>③ x 3</p>
 <p>D x 2</p>	 <p>G x 4</p>	<p>M2.5*12;</p>  <p>④ x 10 +1(spare)</p>
	 <p>H x 1</p>	<p>⑤ x 1</p> 

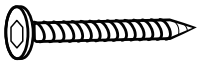
② x 12



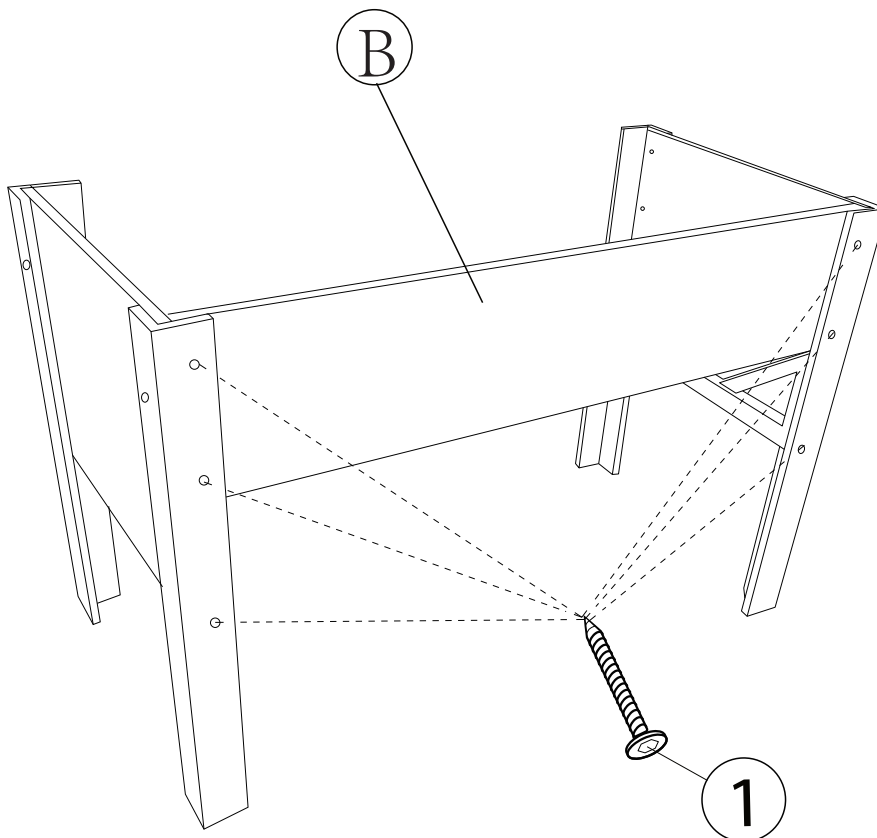
M4*25



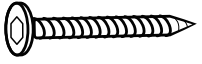
① x 6



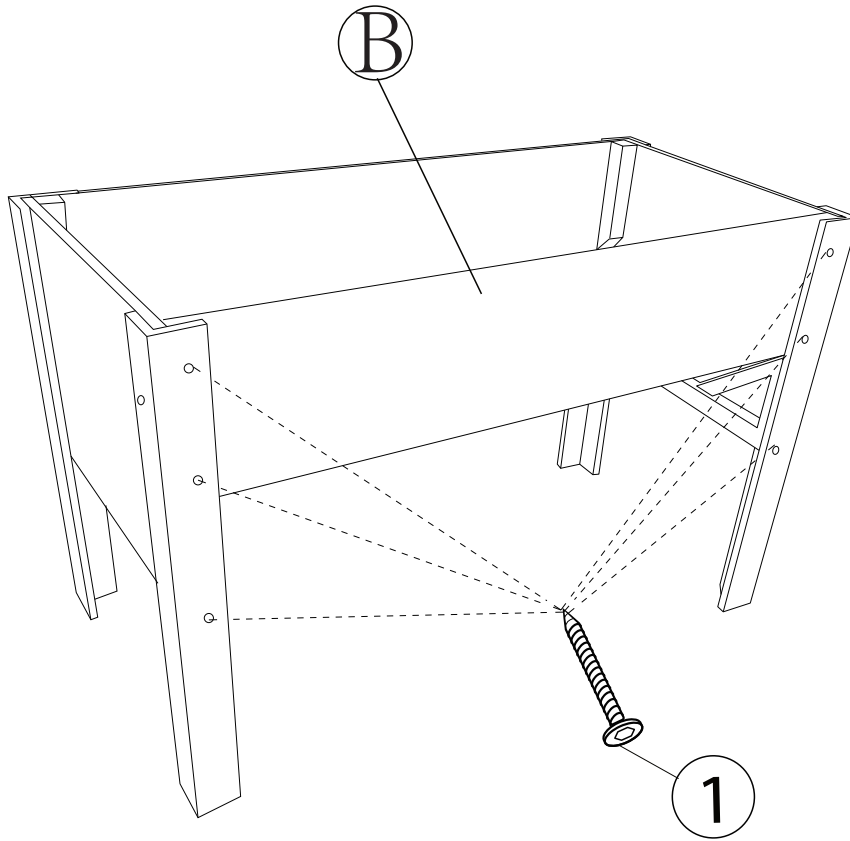
M6*40



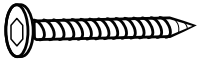
① x 6



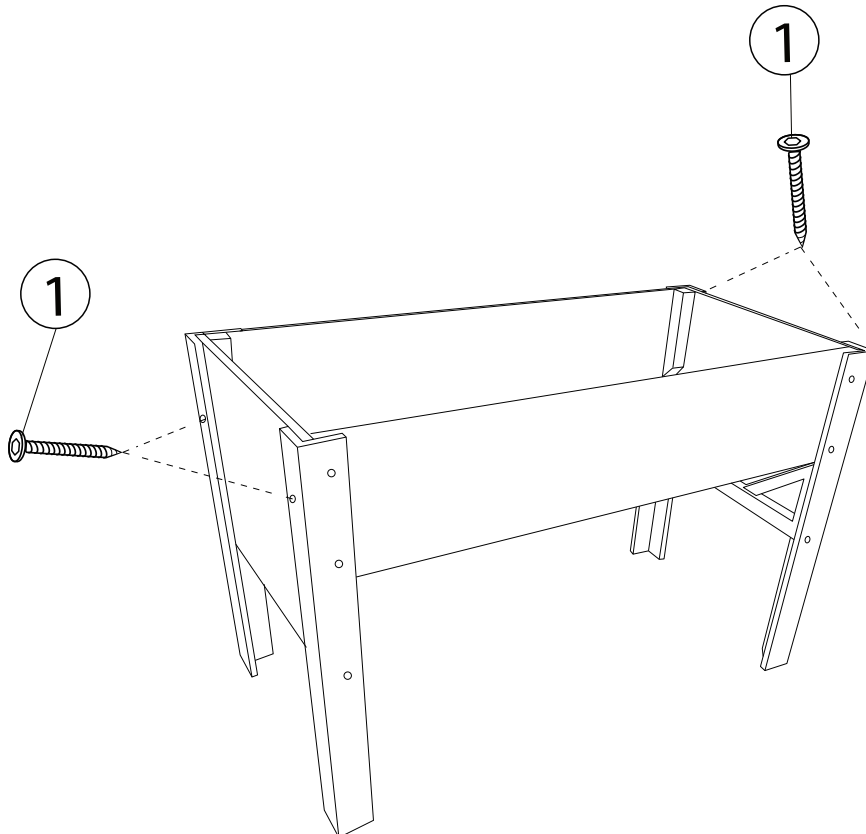
M6*40

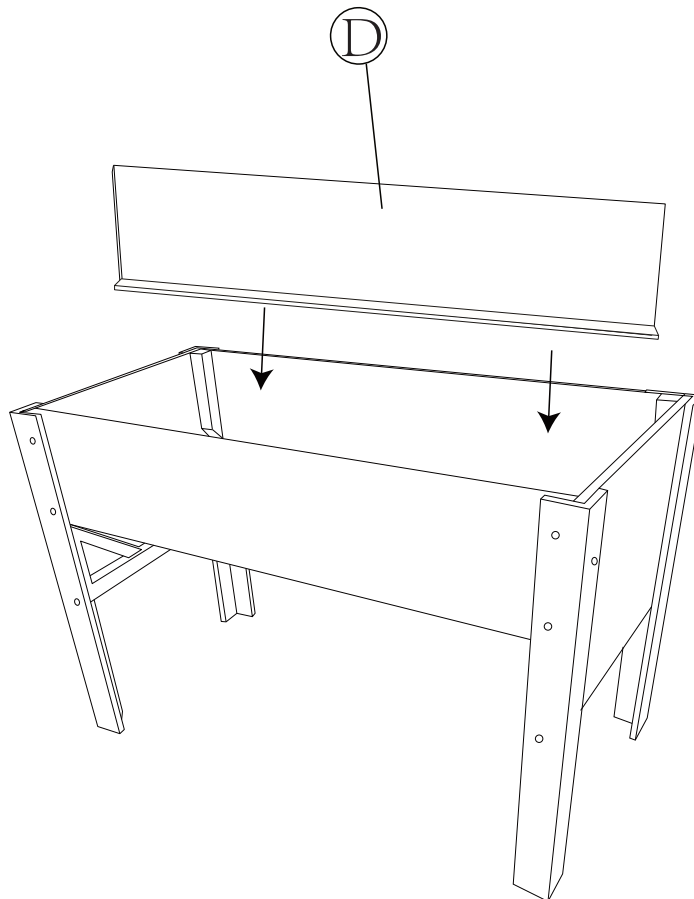
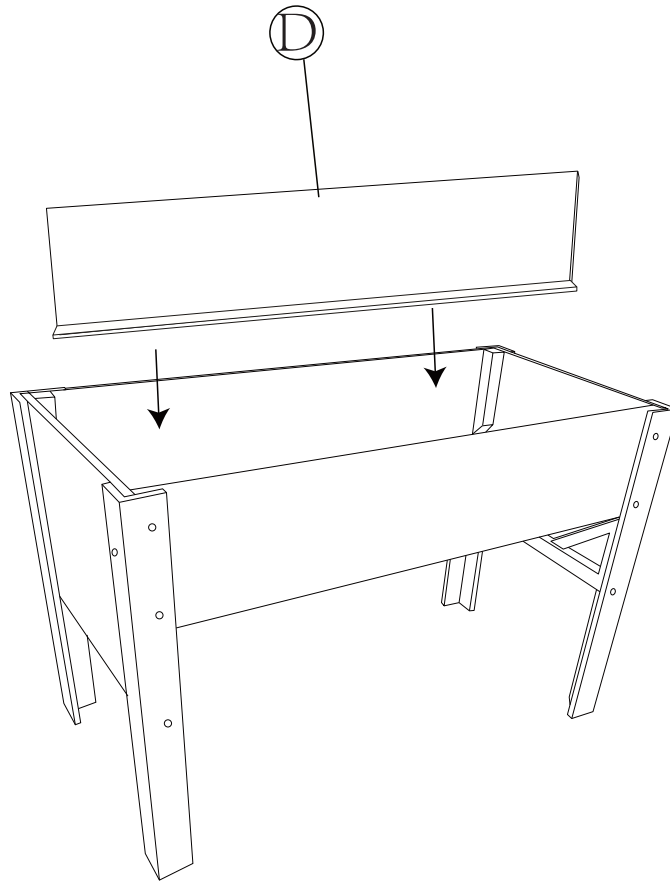


① x 4



M6*40

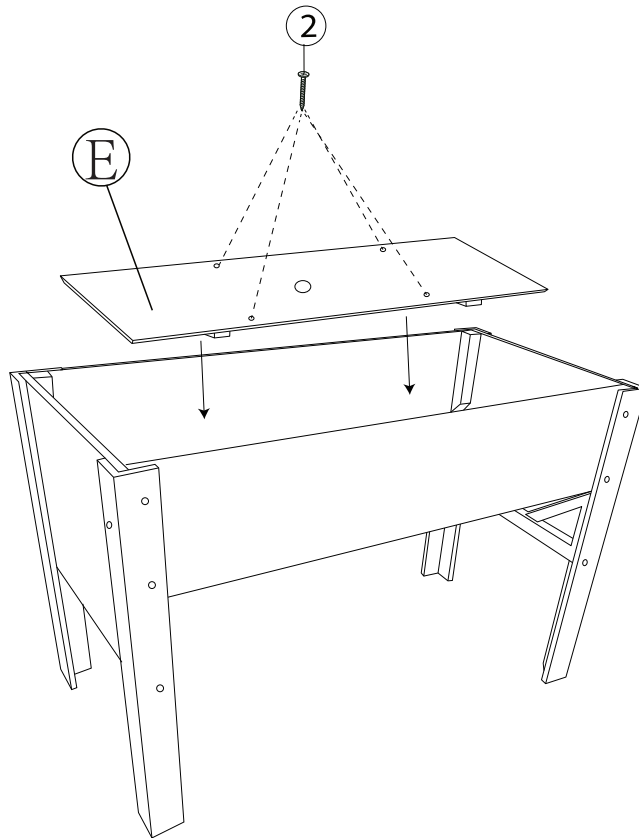




② x 4



M4*25



③ x 3



M2.5*12

