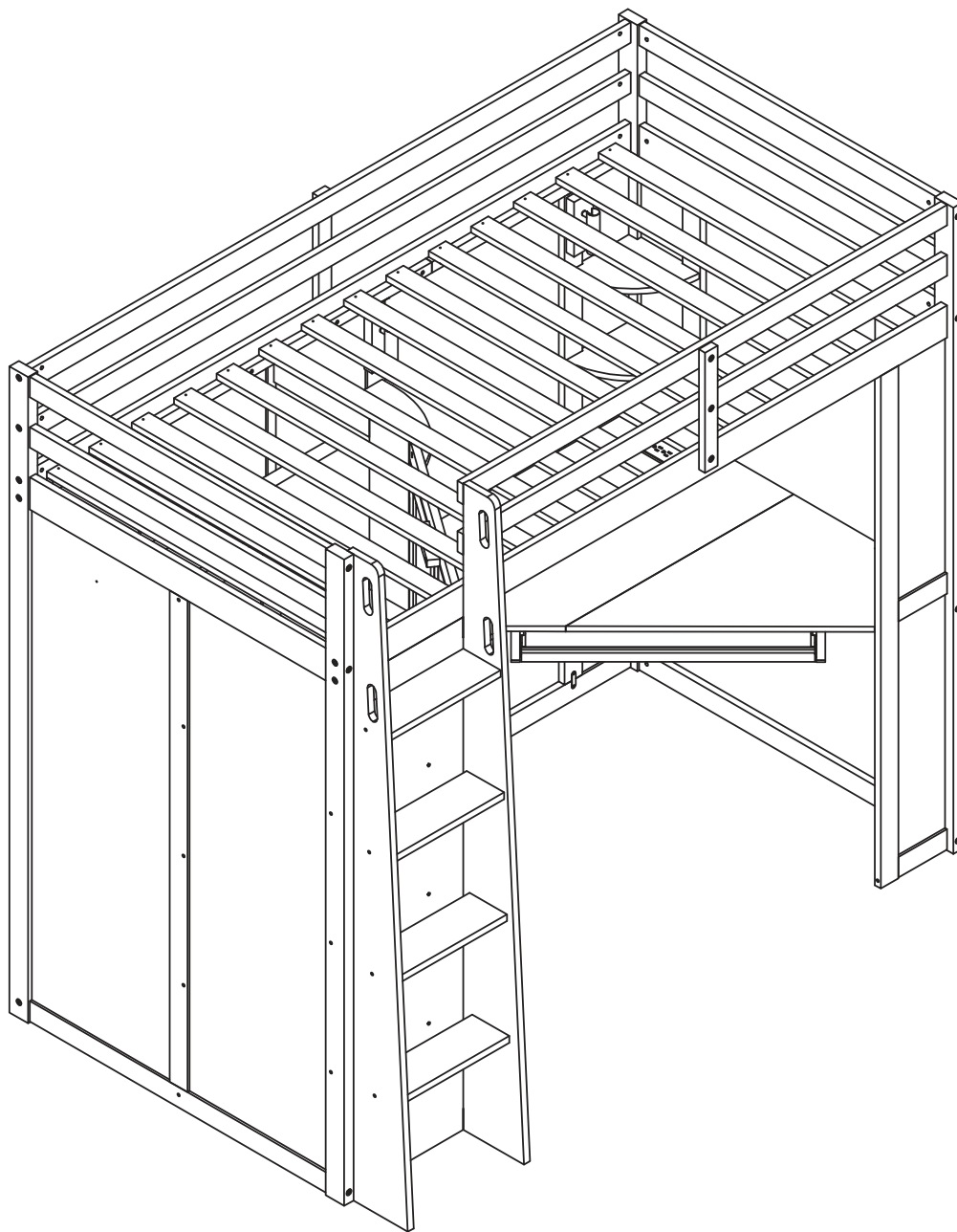


# ASSEMBLY INSTRUCTION

## INSTRUCTIONS DE MONTAGE



# ! SAFETY WARNINGS !

1. This bed is designed for use only mattress (es) meeting the following specifications on the upper bunk,

<b>Upper bed Bed Type</b>	<b>Length</b>	<b>Width</b>	<b>Thickness</b>
<i>Twin Standard</i>	<i>74" - 75"</i>	<i>38 1/2"</i>	<i>6" max</i>

2. Replacement parts, including additional guardrails, maybe obtained from any of our dealers
3. Follow the information on the warnings appearing on the upper bunk bed end structure and on the carton. Do not remove warning label from bed
4. Always use the recommended size mattresses or mattress supports, or both, to help prevent the likelihood of entrapment or falls.
5. Surface of mattress must be at least 5" (127mm) below the upper edge of guardrails
6. Do not allow children under 6 years of age to use the upper bunk.
7. Periodically check and ensure that the guardrail, ladder, and other components are in their proper position, free from damage, and that all connectors are tight.
8. Do not allow horseplay on or under the bed and prohibit jumping on the bed.
9. Always use the ladder for entering and leaving the upper bunk.
10. Do not use substitute part. Contact the manufacture or dealer for replacement part
11. Use of a night light may provide added safety precaution for a child using the upper bunk..
12. Always use guardrails on both long sides of the upper bunk. If the bunk bed will be placed next to the wall, the guardrail that runs the full length of the bed should be placed against the wall to prevent entrapment between the bed and wall.
13. The use of water or sleep flotation mattresses is prohibited
14. STRANGULATION HAZARD - Never attach or hang items to any part of the bunk bed that are not designed for use with the bed; for example, but not limited to, hook, belts and jump ropes
15. Keep these instruction for future reference
16. Prohibit more than one person on upper bunk
17. We recommend assembling your bunk bed on the shipping carton to protect your floor or carpet
18. Be certain all staples are out of the box before beginning assembly on the shipping carton.

# ! AVERTISSEMENTS DE SÉCURITÉ !

1. Ce lit est conçu pour utiliser uniquement des matelas répondant aux spécifications suivantes sur le lit supérieur,

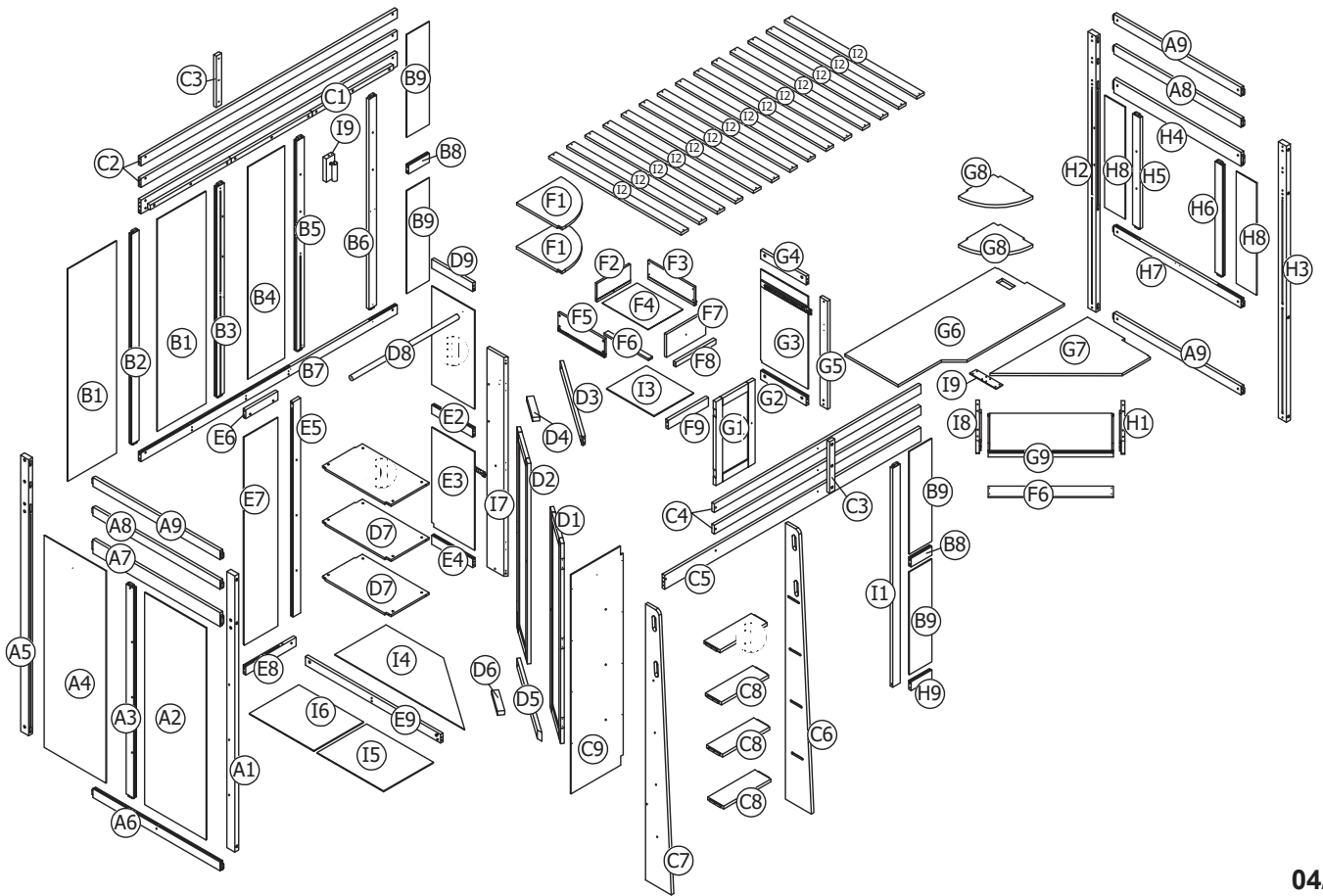
Lit supérieur

Type de lit	Longueur	Largeur	Épaisseur
Twin Standard	74" - 75"	38 1/2"	6" max

2. Les pièces de rechange, y compris les garde-corps supplémentaires, peuvent être obtenues auprès de l'un de nos revendeurs.
3. Suivez les informations sur les avertissements apparaissant sur la structure d'extrémité supérieure du lit superposé et sur le carton. Ne retirez pas l'étiquette d'avertissement du lit
4. Utilisez toujours des matelas ou des supports de matelas de taille recommandée, ou les deux, pour éviter tout risque de coincement ou de chute.
5. La surface du matelas doit être à au moins 5" (127 mm) sous le bord supérieur des garde-corps.
6. Ne laissez pas les enfants de moins de 6 ans utiliser le lit supérieur.
7. Vérifiez et assurez-vous périodiquement que le garde-corps, l'échelle et les autres composants sont dans leur position correcte, exempts de dommages et que tous les connecteurs sont bien serrés.
8. Ne permettez pas les chahuts sur ou sous le lit et interdisez de sauter sur le lit.
9. Utilisez toujours l'échelle pour entrer et sortir du lit supérieur.
10. N'utilisez pas de pièce de rechange. Contactez le fabricant ou le revendeur pour une pièce de rechange
11. L'utilisation d'une veilleuse peut fournir une mesure de sécurité supplémentaire pour un enfant utilisant le lit supérieur.
12. Utilisez toujours des garde-corps sur les deux côtés longs du lit supérieur. Si le lit superposé doit être placé à côté du mur, le garde-corps qui s'étend sur toute la longueur du lit doit être placé contre le mur pour éviter tout coincement entre le lit et le mur.
13. L'utilisation de matelas flottants à eau ou de sommeil est interdite
14. **RISQUE D'ÉTRANGULATION** - N'attachez ou ne suspendez jamais d'objets à une partie du lit superposé qui ne sont pas conçus pour être utilisés avec le lit ; par exemple, mais sans s'y limiter, des crochets, des ceintures et des cordes à sauter
15. Conservez ces instructions pour référence future
16. Interdire plus d'une personne sur la couchette supérieure
17. Nous vous recommandons d'assembler votre lit superposé sur le carton d'expédition pour protéger votre sol ou votre tapis.
18. Assurez-vous que toutes les agrafes sont sorties de la boîte avant de commencer l'assemblage sur le carton d'expédition.






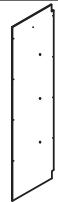



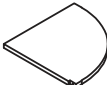
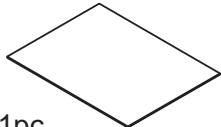
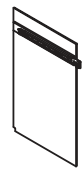


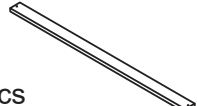
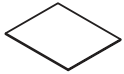
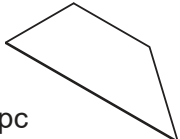
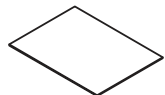
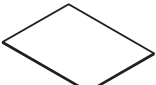
# ASSEMBLY INSTRUCTION

## INSTRUCTIONS DEMONTAGE











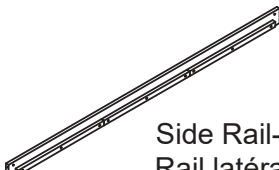
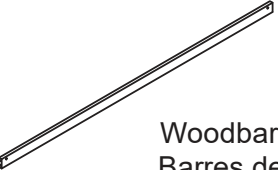
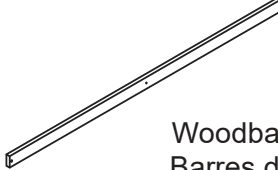
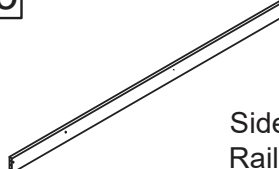







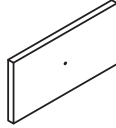
# Part List (Box 1)

## Liste des pièces

<p><b>A2</b></p>  <p>Panel-1pc Planche</p>	<p><b>A4</b></p>  <p>Panel-1pc Planche</p>	<p><b>B1</b></p>  <p>Panel-2pcs Planche</p>
<p><b>B4</b></p>  <p>Panel-1pc Planche</p>	<p><b>B9</b></p>  <p>Panel-4pcs Planche</p>	<p><b>C9</b></p>  <p>Panel-1pc Planche</p>
<p><b>E1</b></p>  <p>Panel-1pc Planche</p>	<p><b>E3</b></p>  <p>Panel-1pc Planche</p>	<p><b>E7</b></p>  <p>Panel-1pc Planche</p>
<p><b>F1</b></p>  <p>Panel-2pcs Planche</p>	<p><b>F4</b></p>  <p>Panel-1pc Planche</p>	<p><b>G3</b></p>  <p>Panel-1pc Planche</p>
<p><b>G8</b></p>  <p>Panel-2pcs Planche</p>	<p><b>H8</b></p>  <p>Panel-2pcs Planche</p>	<p><b>I2</b></p>  <p>Slats-14pcs Lattes</p>
<p><b>I3</b></p>  <p>Panel-1pc Planche</p>	<p><b>I4</b></p>  <p>Panel-1pc Planche</p>	<p><b>I5</b></p>  <p>Panel-1pc Planche</p>
<p><b>I6</b></p>  <p>Panel-1pc Planche</p>		

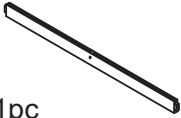
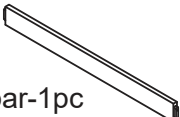
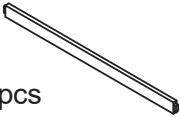

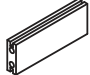

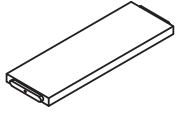






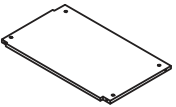
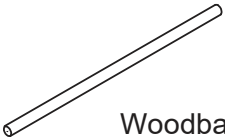
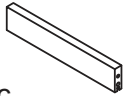

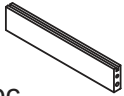
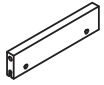
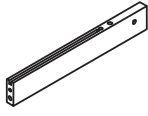
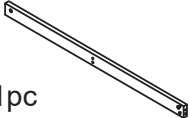
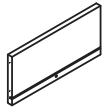
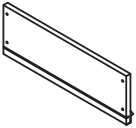
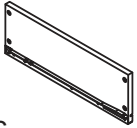
# Part List (Box 2)

## Liste des pièces

<p><b>A1</b></p>  <p>Woodbar-1pc Barres de bois</p>	<p><b>A3</b></p>  <p>Woodbar-1pc Barres de bois</p>	<p><b>A5</b></p>  <p>Woodbar-1pc Barres de bois</p>
<p><b>B2</b></p>  <p>Woodbar-1pc Barres de bois</p>	<p><b>B3</b></p>  <p>Woodbar-1pc Barres de bois</p>	<p><b>B5</b></p>  <p>Woodbar-1pc Barres de bois</p>
<p><b>B6</b></p>  <p>Woodbar-1pc Barres de bois</p>	<p><b>B7</b></p>  <p>Woodbar-1pc Barres de bois</p>	<p><b>C1</b></p>  <p>Side Rail-1pc Rail latéral</p>
<p><b>C2</b></p>  <p>Woodbar-2pcs Barres de bois</p>	<p><b>C4</b></p>  <p>Woodbar-2pcs Barres de bois</p>	<p><b>C5</b></p>  <p>Side Rail-1pc Rail latéral</p>
<p><b>C6</b></p>  <p>Panel-1pc Planche</p>	<p><b>C7</b></p>  <p>Panel-1pc Planche</p>	<p><b>E5</b></p>  <p>Woodbar-1pc Barres de bois</p>
<p><b>H2</b></p>  <p>Woodbar-1pc Barres de bois</p>	<p><b>H3</b></p>  <p>Woodbar-1pc Barres de bois</p>	<p><b>I1</b></p>  <p>Woodbar-1pc Barres de bois</p>
<p><b>I7</b></p>  <p>Woodbar-1pc Barres de bois</p>	<p><b>F7</b></p>  <p>Panel-1pc Planche</p>	




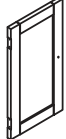
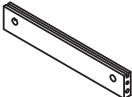


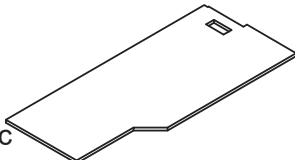
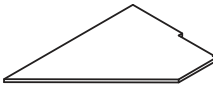


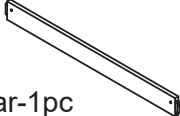


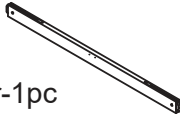


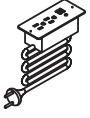


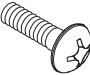
# Part List & Hardware List (Box 3)

## Liste des pièces et liste du matériel



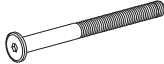
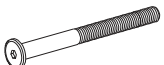
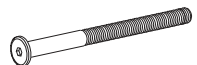

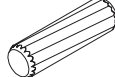



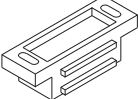


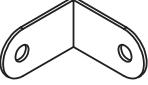
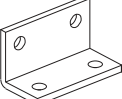
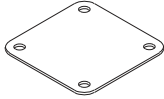


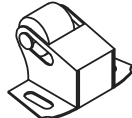


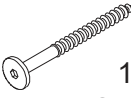
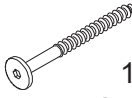
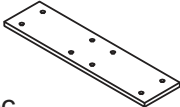
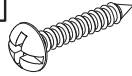
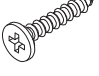
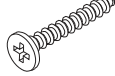
<p><b>A6</b></p>  <p>Woodbar-1pc Barres de bois</p>	<p><b>A7</b></p>  <p>Woodbar-1pc Barres de bois</p>	<p><b>A8</b></p>  <p>Woodbar-2pcs Barres de bois</p>
<p><b>A9</b></p>  <p>Woodbar-3pcs Barres de bois</p>	<p><b>B8</b></p>  <p>Woodbar-2pcs Barres de bois</p>	<p><b>C3</b></p>  <p>Woodbar-2pcs Barres de bois</p>
<p><b>C8</b></p>  <p>Panel-4pcs Planche</p>	<p><b>D1</b></p>  <p>Panel-1pc Planche</p>	<p><b>D2</b></p>  <p>Panel-1pc Planche</p>
<p><b>D3</b></p>  <p>Woodbar-1pc Barres de bois</p>	<p><b>D4</b></p>  <p>Woodbar-1pc Barres de bois</p>	<p><b>D5</b></p>  <p>Woodbar-1pc Barres de bois</p>
<p><b>D6</b></p>  <p>Woodbar-1pc Barres de bois</p>	<p><b>D7</b></p>  <p>Panel-3pcs Planche</p>	<p><b>D8</b></p>  <p>Woodbar-1pc Barres de bois</p>
<p><b>D9</b></p>  <p>Woodbar-1pc Barres de bois</p>	<p><b>E2</b></p>  <p>Woodbar-1pc Barres de bois</p>	<p><b>E4</b></p>  <p>Woodbar-1pc Barres de bois</p>
<p><b>E6</b></p>  <p>Woodbar-1pc Barres de bois</p>	<p><b>E8</b></p>  <p>Woodbar-1pc Barres de bois</p>	<p><b>E9</b></p>  <p>Woodbar-1pc Barres de bois</p>
<p><b>F2</b></p>  <p>Panel-1pc Planche</p>	<p><b>F3</b></p>  <p>Panel-1pc Planche</p>	<p><b>F5</b></p>  <p>Panel-1pc Planche</p>

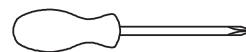
# Part List & Hardware List (Box 3)

## Liste des pièces et liste du matériel

<p><b>F6</b></p>  <p>Panel-1pc Planche</p>	<p><b>F8</b></p>  <p>Woodbar-1pc Barres de bois</p>	<p><b>F9</b></p>  <p>Woodbar-1pc Barres de bois</p>
<p><b>G1</b></p>  <p>Panel-1pc Planche</p>	<p><b>G2</b></p>  <p>Woodbar-1pc Barres de bois</p>	<p><b>G4</b></p>  <p>Woodbar-1pc Barres de bois</p>
<p><b>G5</b></p>  <p>Woodbar-1pc Barres de bois</p>	<p><b>G6</b></p>  <p>Panel-1pc Planche</p>	<p><b>G7</b></p>  <p>Panel-1pc Planche</p>
<p><b>G9</b></p>  <p>Panel-1pc Planche</p>	<p><b>H1</b></p>  <p>Woodbar-1pc Barres de bois</p>	<p><b>H4</b></p>  <p>Woodbar-1pc Barres de bois</p>
<p><b>H5</b></p>  <p>Woodbar-1pc Barres de bois</p>	<p><b>H6</b></p>  <p>Woodbar-1pc Barres de bois</p>	<p><b>H7</b></p>  <p>Woodbar-1pc Barres de bois</p>
<p><b>H9</b></p>  <p>Woodbar-1pc Barres de bois</p>	<p><b>I8</b></p>  <p>Woodbar-1pc Barres de bois</p>	<p><b>I9</b></p>  <p>USB 1pc</p>
<p><b>J1</b></p>  <p>Metal for lamps-2pcs En métal pour lampes</p>	<p><b>J2</b></p>  <p>Lamp-2pcs Lampe</p>	<p><b>J3</b></p>  <p>M4 x 10mm Wood Screws 4pcs Les vis à bois</p>

# Hardware List (Box 3)

<p>1</p>  <p>Cam lock Ø15 x 12 mm- 14pcs Serrure à came</p>	<p>2</p>  <p>Ø1/4" x 50mm Hex-Head bolts 3pcs Boulon</p>	<p>3</p>  <p>Ø1/4" x 60mm Hex-Head bolts 21pcs Boulon</p>
<p>4</p>  <p>Ø1/4" x 80mm Hex-Head bolts 19pcs Boulon</p>	<p>5</p>  <p>Ø1/4" x 100 mm Hex-Head bolts 19pcs Boulon</p>	<p>6</p>  <p>Ø1/4" x 13 mm Horizontal-Hole bolts 58pcs Boulons à trou horizonta</p>
<p>7</p>  <p>Ø8 x 30 mm Wood dowel 14pcs Cheville en bois</p>	<p>8</p>  <p>Ø10 x 40 mm Wood dowel 33pcs Cheville en bois</p>	<p>9</p>  <p>M4 x 25mm Wood Screws 4pcs Les vis à bois</p>
<p>10</p>  <p>Handle Wood 4pcs Manche en bois</p>	<p>11</p>  <p>Magnet Door Catcher 3pcs Attrape-porte magnétique</p>	<p>12</p>  <p>Cam bolt 14pcs Boulon à came</p>
<p>13</p>  <p>Metal Bracket 3pcs Support métallique</p>	<p>14</p>  <p>L-Bracket 1*12*25 Support en L 2pcs</p>	<p>15</p>  <p>Metal L-Bracket 3pcs Support en L en métal</p>
<p>16</p>  <p>Metal Bracket 2pcs Support métallique</p>	<p>17</p>  <p>Allen Key 1pc Clé Allen</p>	<p>18</p>  <p>Door Latch 2pcs Loquet de porte</p>
<p>19</p>  <p>Door Latch 2pcs Loquet de porte</p>	<p>20</p>  <p>1/4" x30 Screws 6pcs Vis</p>	<p>21</p>  <p>1/4" x40 Screws 14pcs Vis</p>
<p>22</p>  <p>1/4" x 50 Screws 5pcs Vis</p>	<p>23</p>  <p>1/4" x 80 Screws 2pcs Vis</p>	<p>24</p>  <p>Metal-1pc Métal</p>
<p>25</p>  <p>M4 x 15 mm Wood Screws 63pcs Les vis à bois</p>	<p>26</p>  <p>M3.5 x 15 mm Wood Screws 32pcs Les vis à bois</p>	<p>28</p>  <p>M4 x 30mm Wood Screws 50pcs Les vis à bois</p>



**Assembly Tools Required (Not Included)**  
**Outils d'assemblage requis (Non Inclus)**

STEP 1:

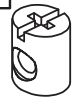
Étape 1:

5

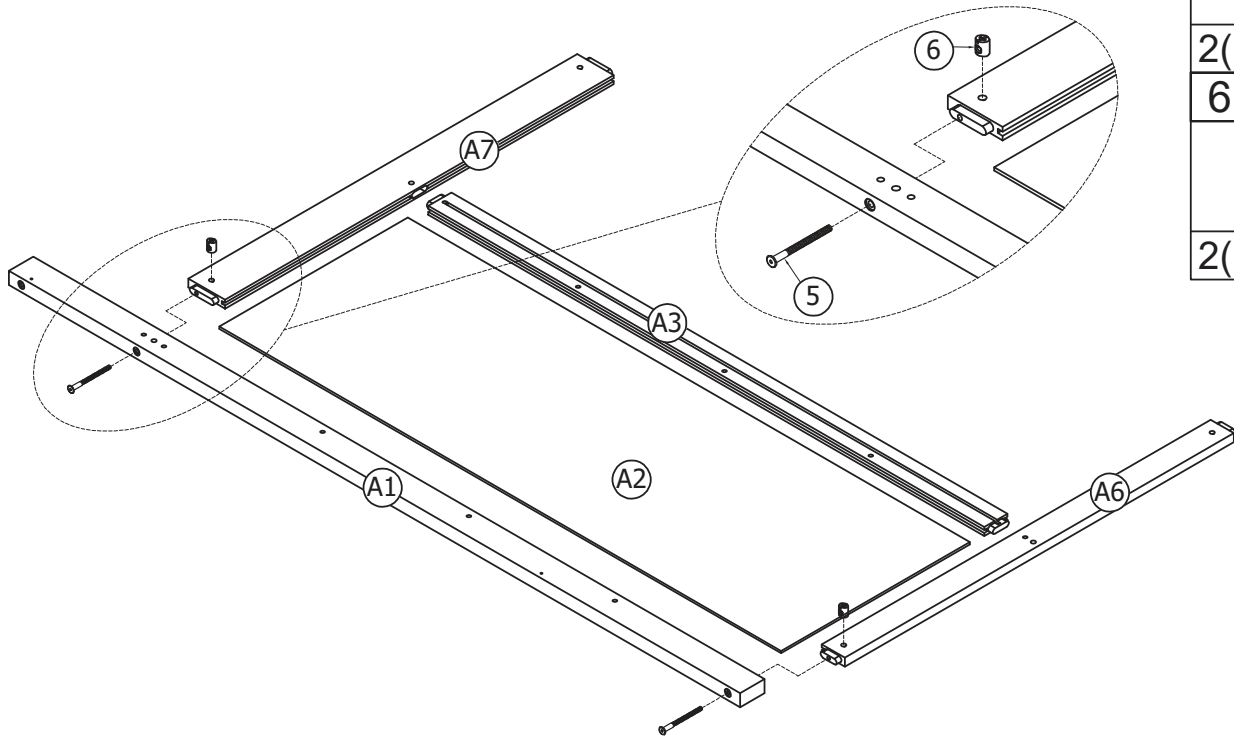


2(pcs)

6



2(pcs)



STEP 2:

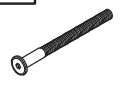
Étape 2:

6



1(pc)

5



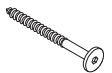
1(pc)

8

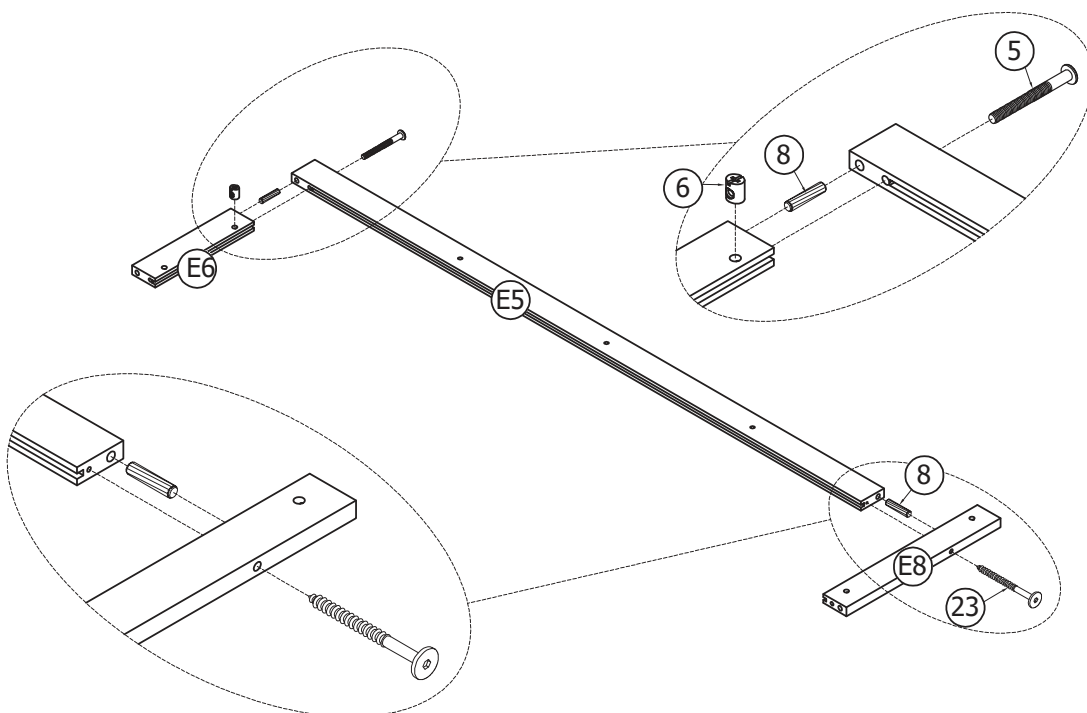


2(pcs)

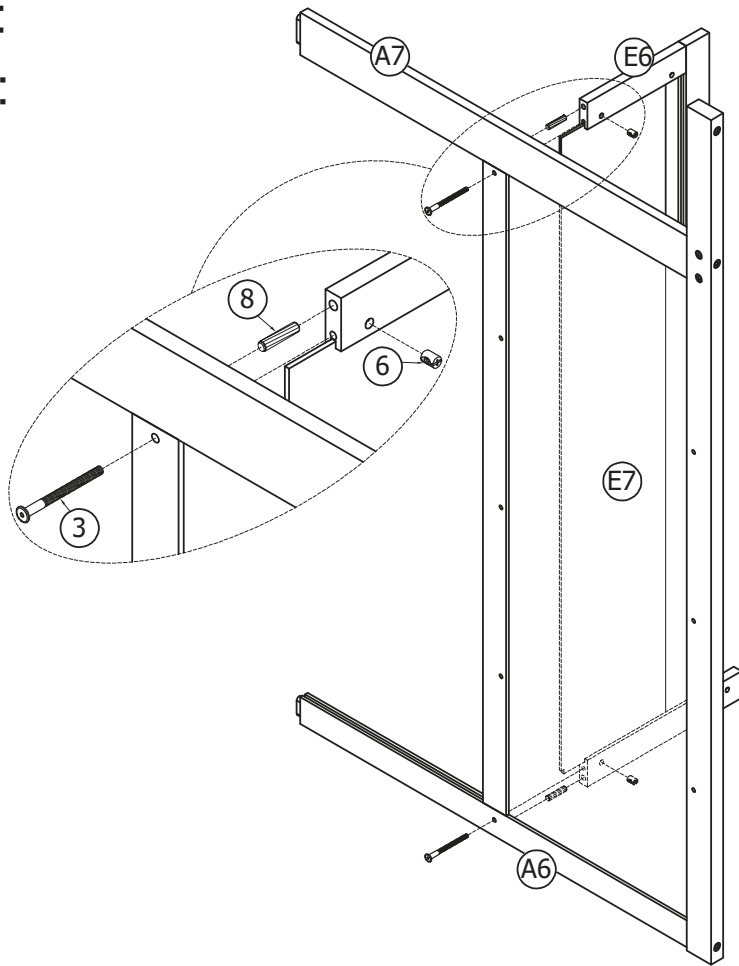
23



1(pc)

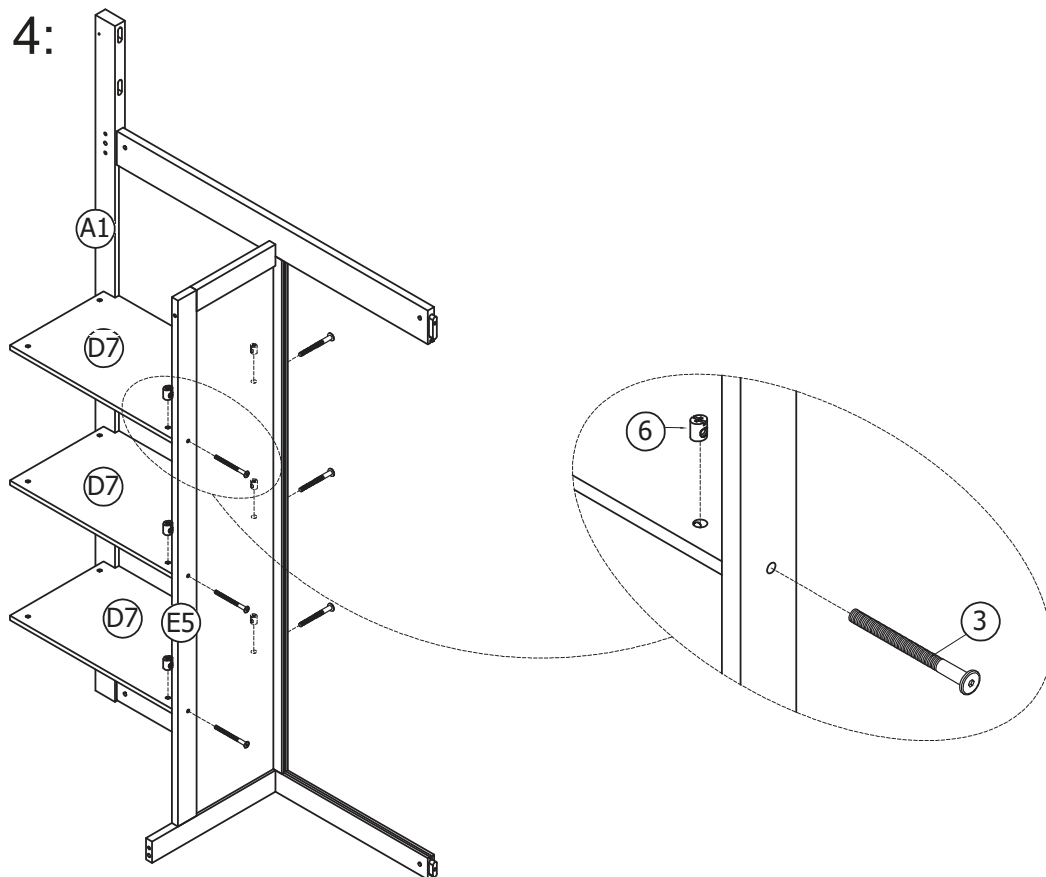


STEP 3:  
Étape 3:



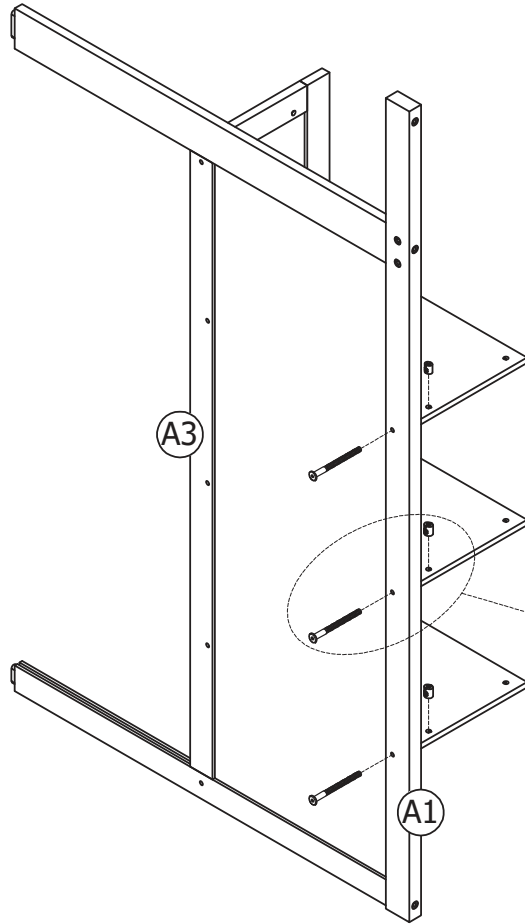
3	
2(pcs)	
6	
2(pcs)	
8	
2(pcs)	



STEP 4:  
Étape 4:



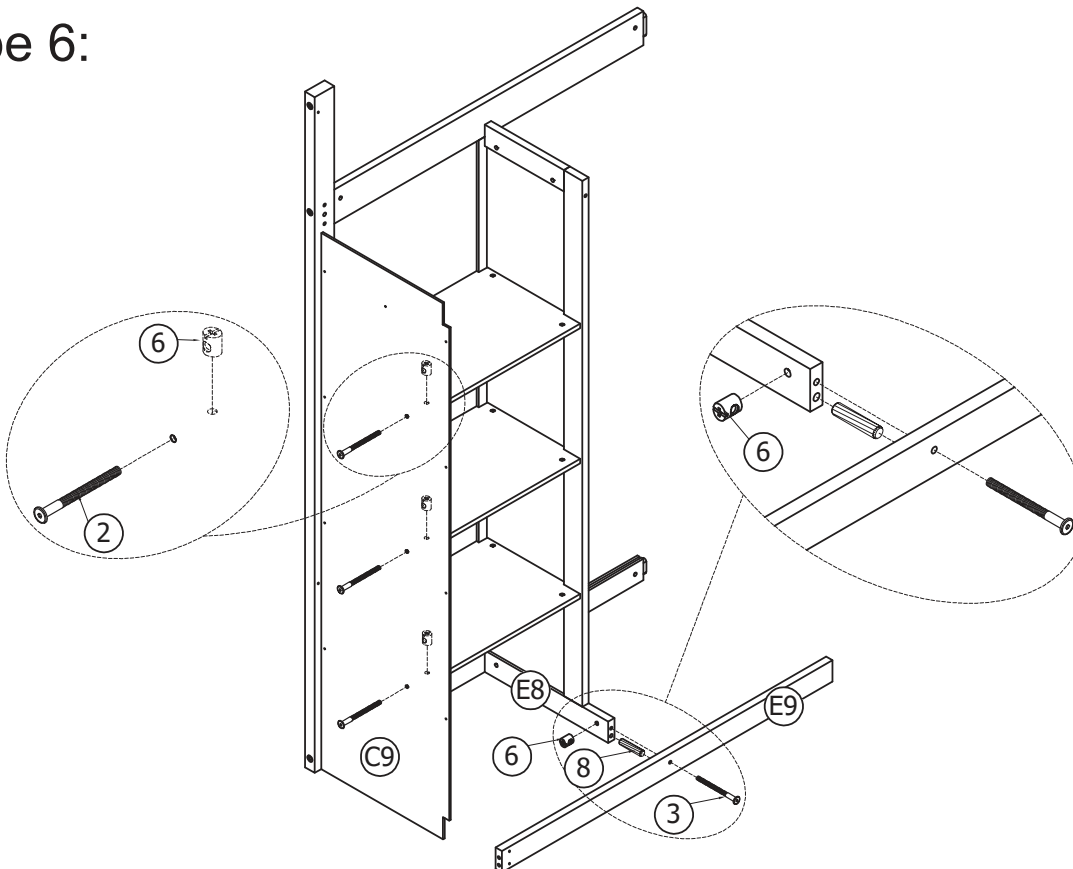
3	
6(pcs)	
6	
6(pcs)	





**STEP 5:**  
**Étape 5:**



- 4 
- 3(pcs)
- 6 
- 3(pcs)

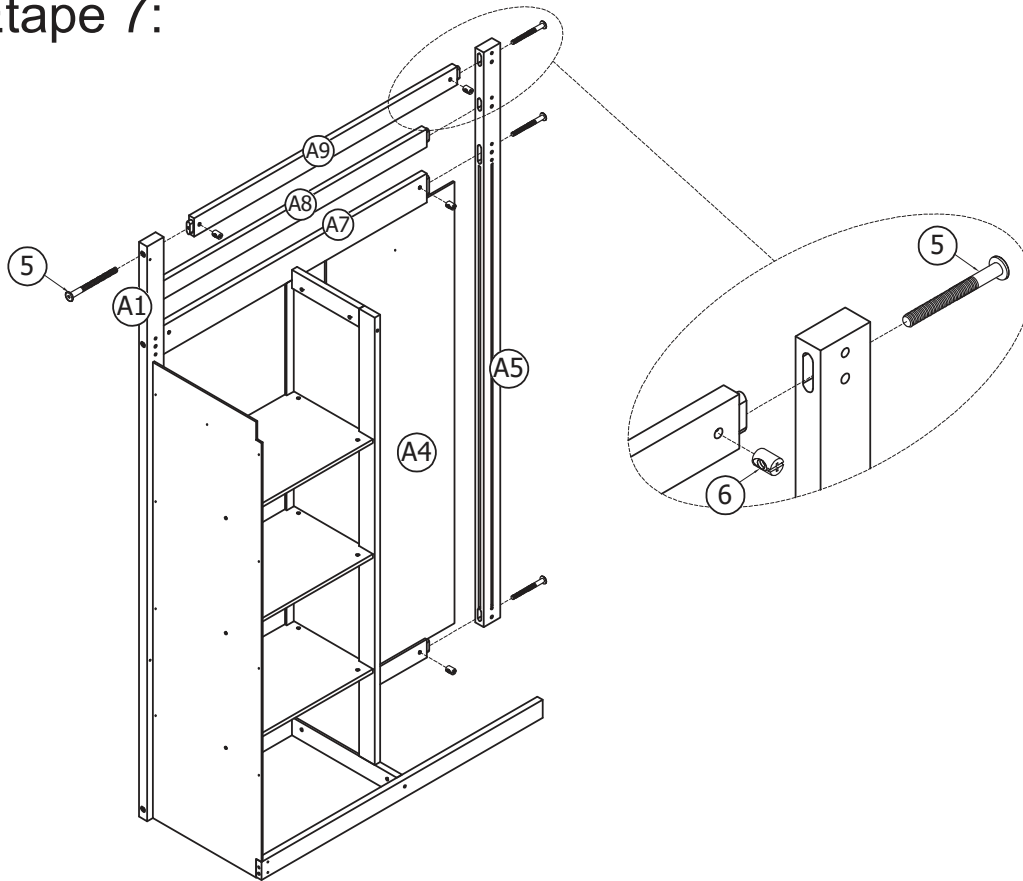
**STEP 6:**  
**Étape 6:**



- 2 
- 3(pcs)
- 6 
- 4(pcs)
- 3 
- 1(pc)
- 8 
- 1(pc)

STEP 7:

Étape 7:



5



4(pcs)

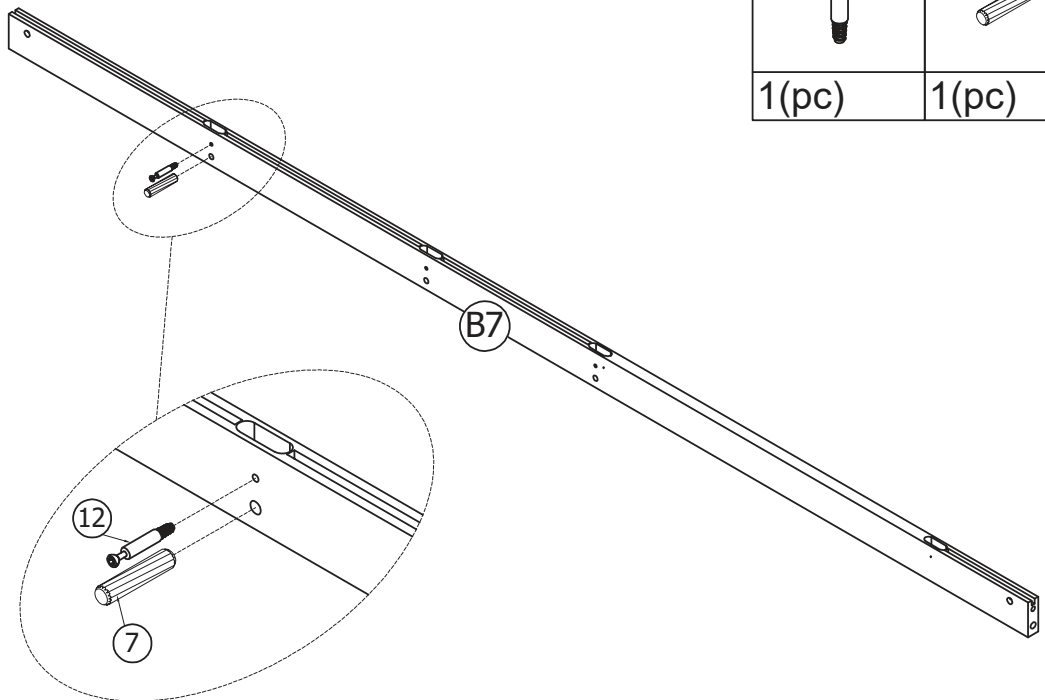
6



4(pcs)

STEP 8:

Étape 8:



12



1(pc)

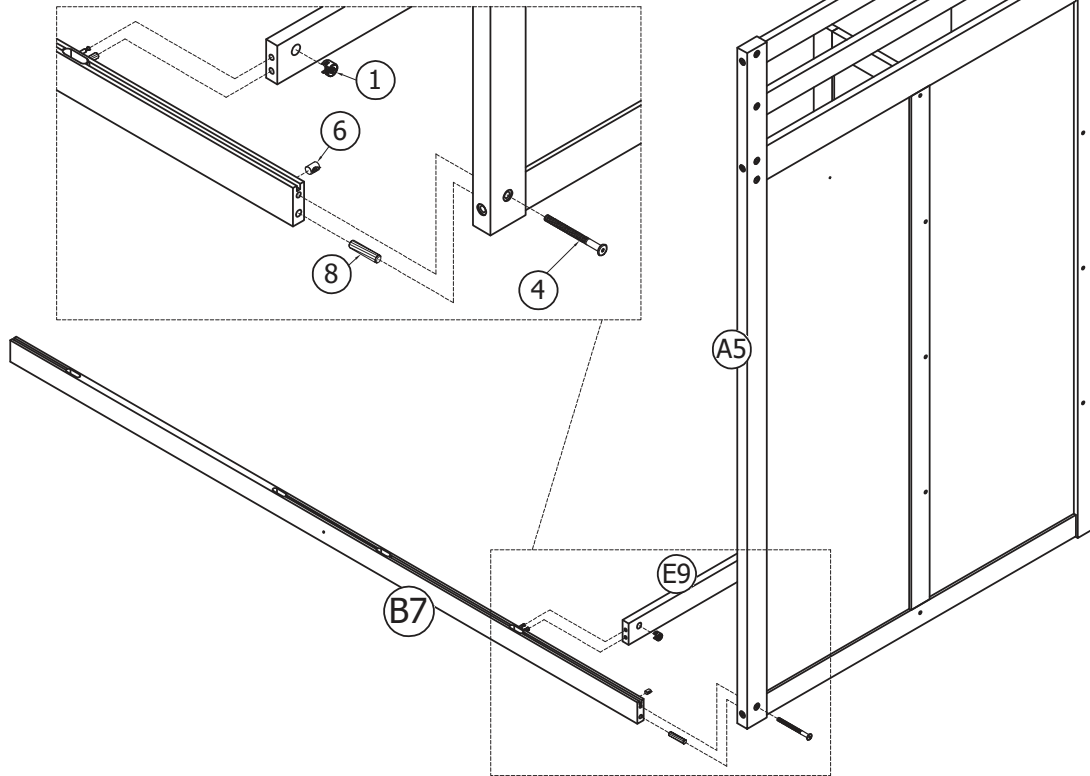
7




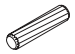


1(pc)

STEP 9:

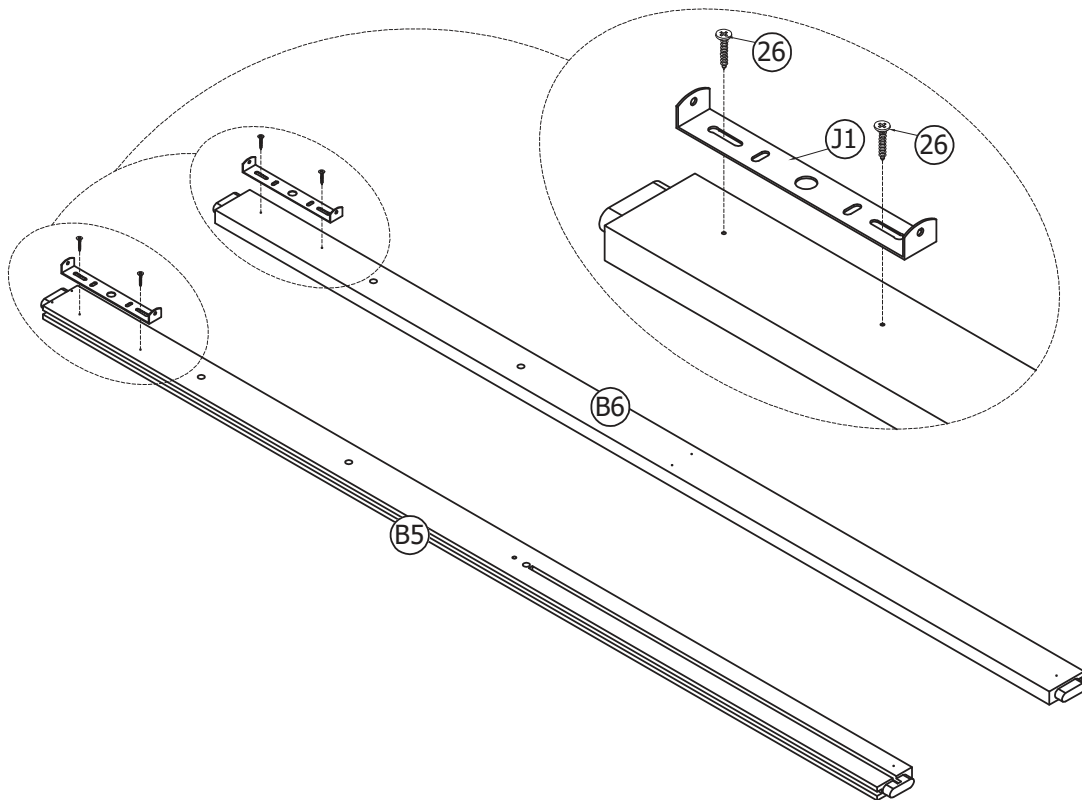
Étape 9:




4	
1(pc)	
6	
1(pc)	
1	
1(pc)	
8	
1(pc)	

STEP 10:

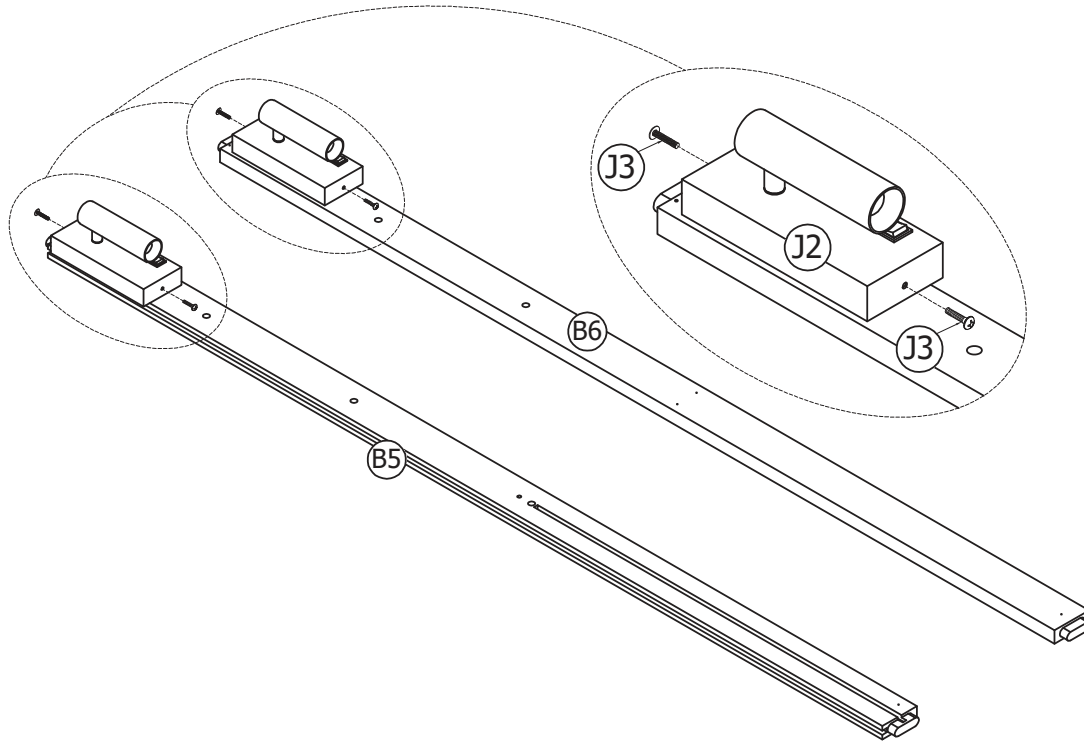
Étape 10:



26	
4(pcs)	

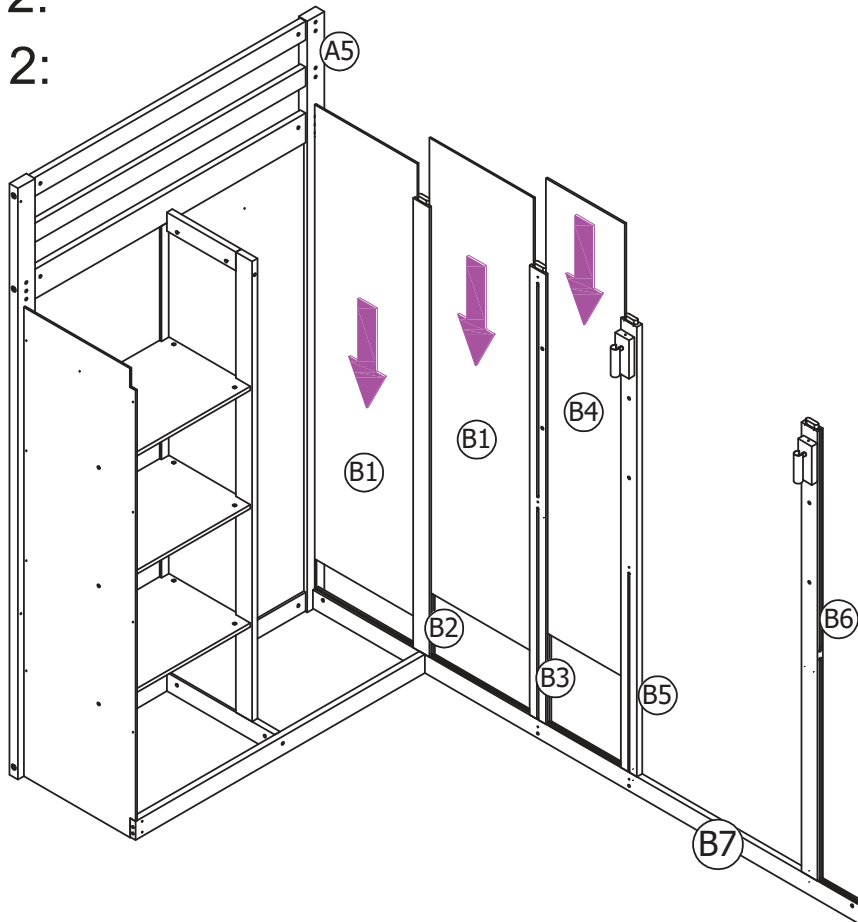
STEP 11:

Étape 11:



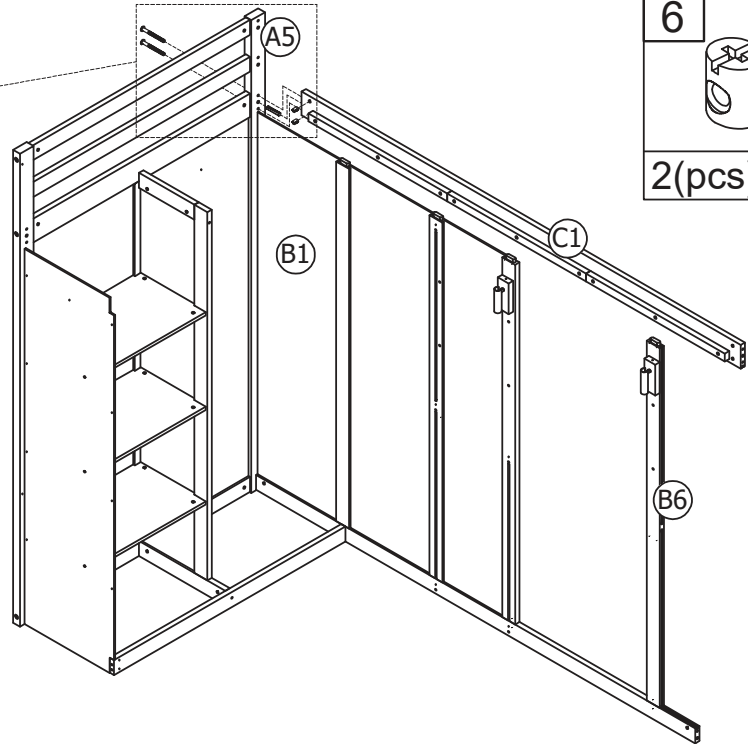
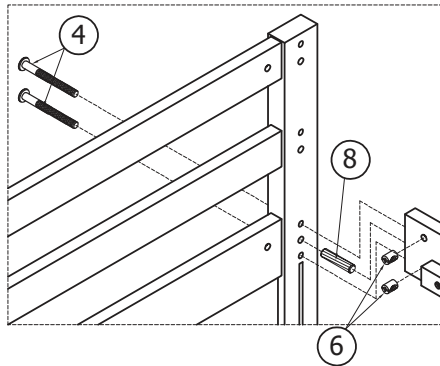
STEP 12:

Étape 12:



STEP 13:

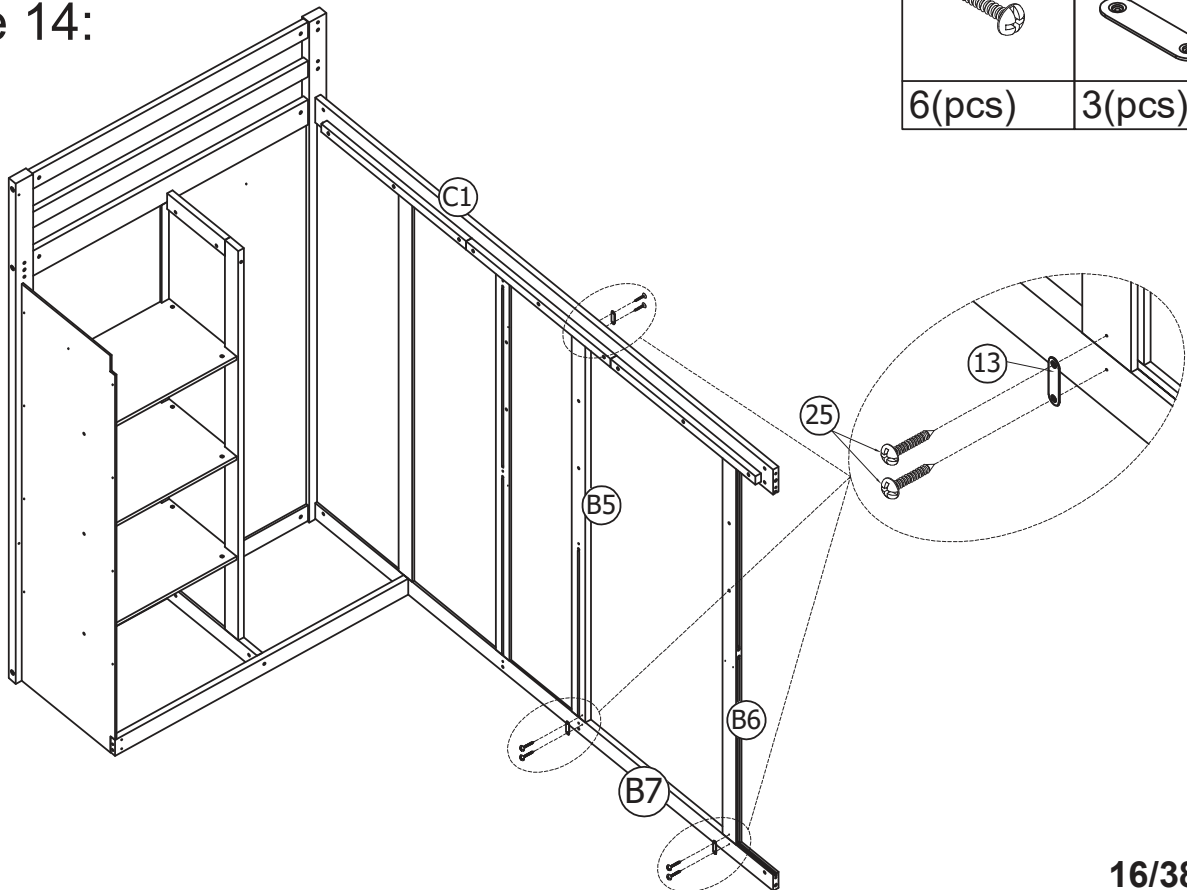
Étape 13:



8	4
1(pc)	2(pcs)
	6
	2(pcs)

STEP 14:

Étape 14:



25	13
6(pcs)	3(pcs)

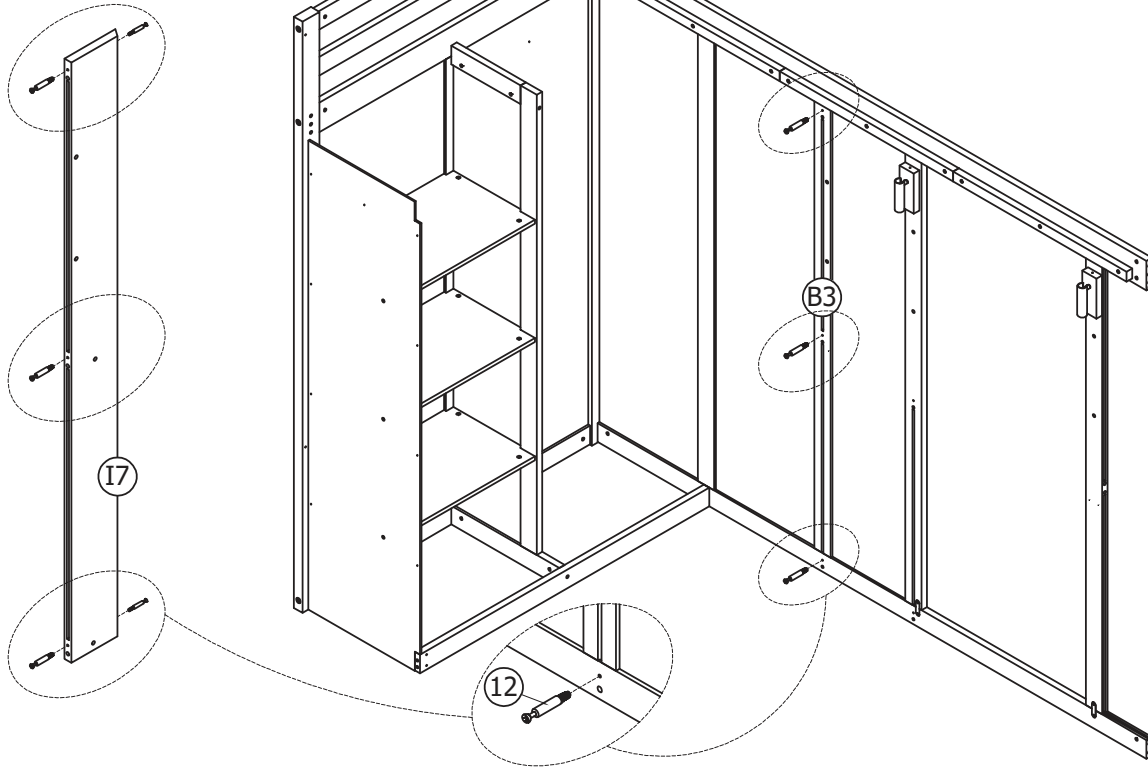
STEP 15:

Étape 15:

12



8(pcs)



STEP 16:

Étape 16:

1

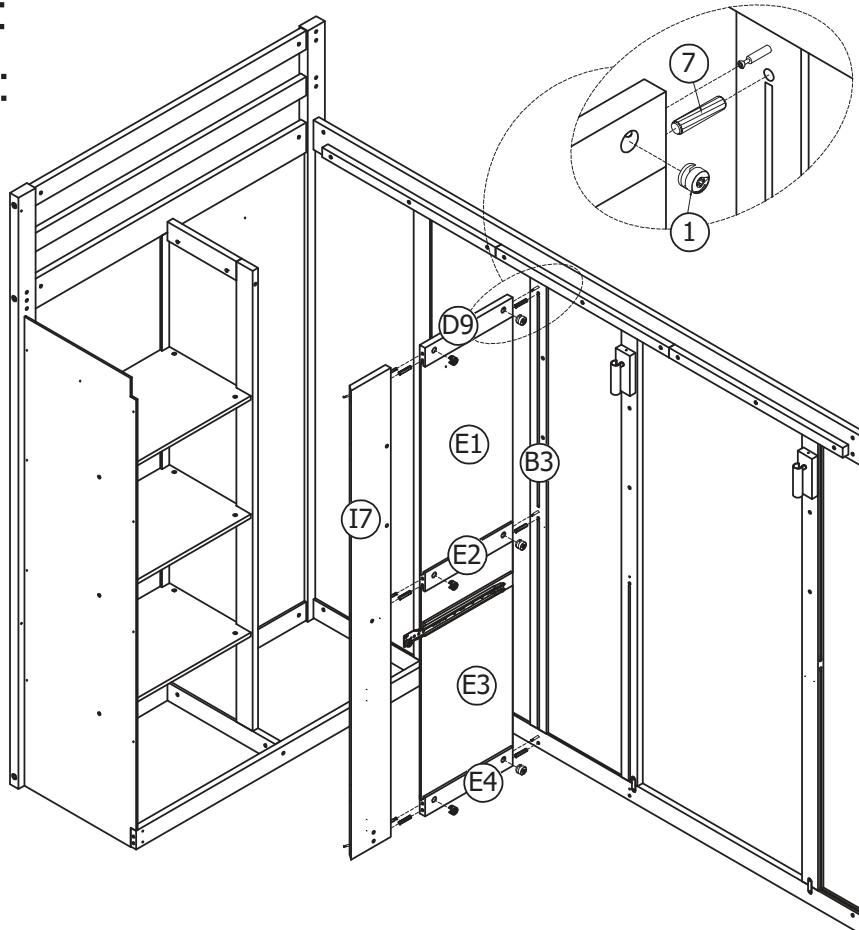


6(pcs)

7

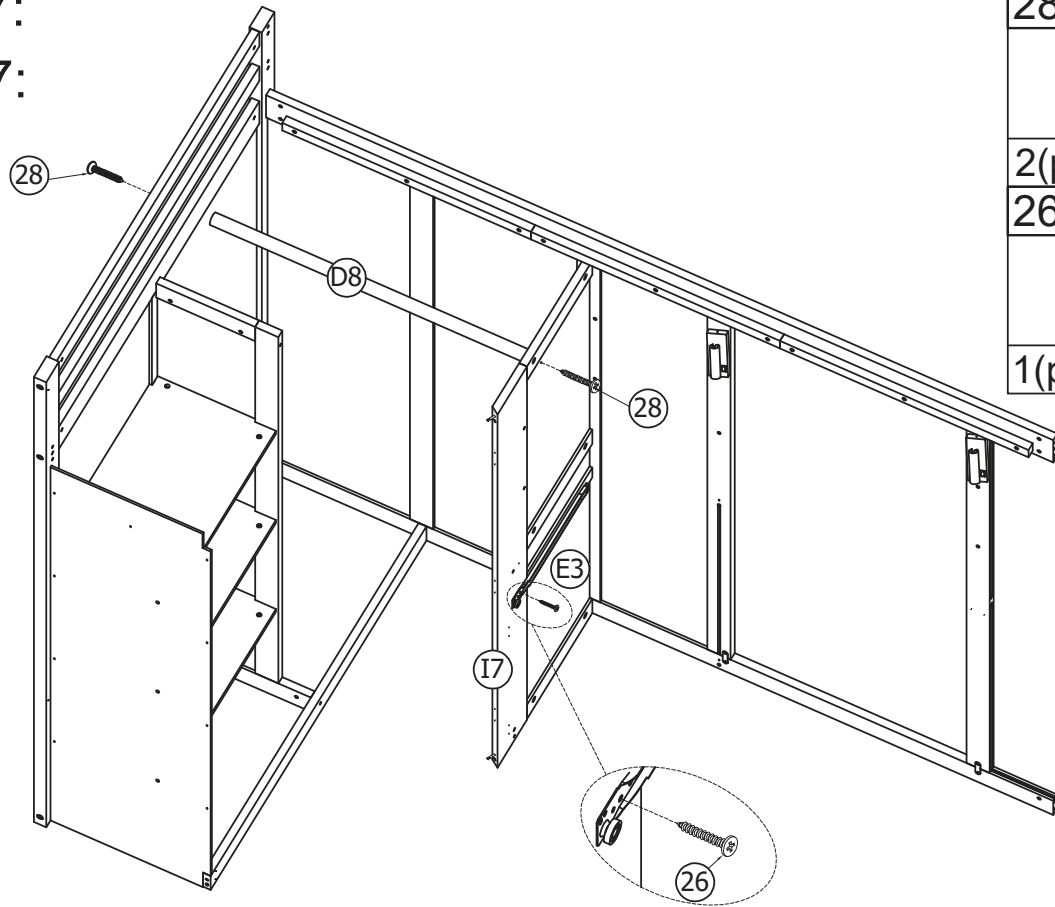


6(pcs)



STEP 17:

Étape 17:



28



2(pcs)

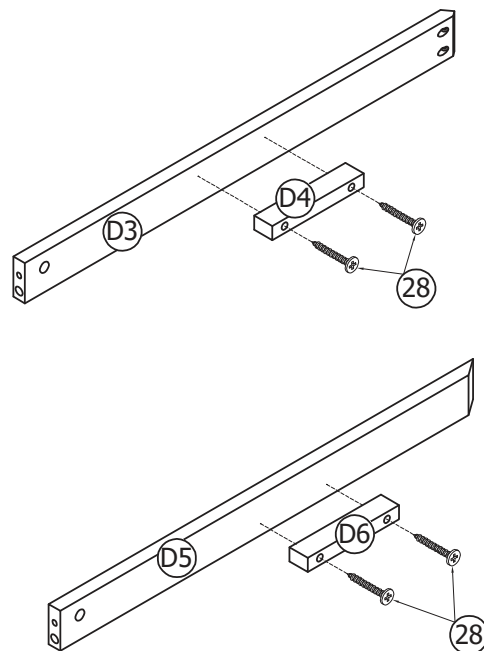
26



1(pc)

STEP 18:

Étape 18:



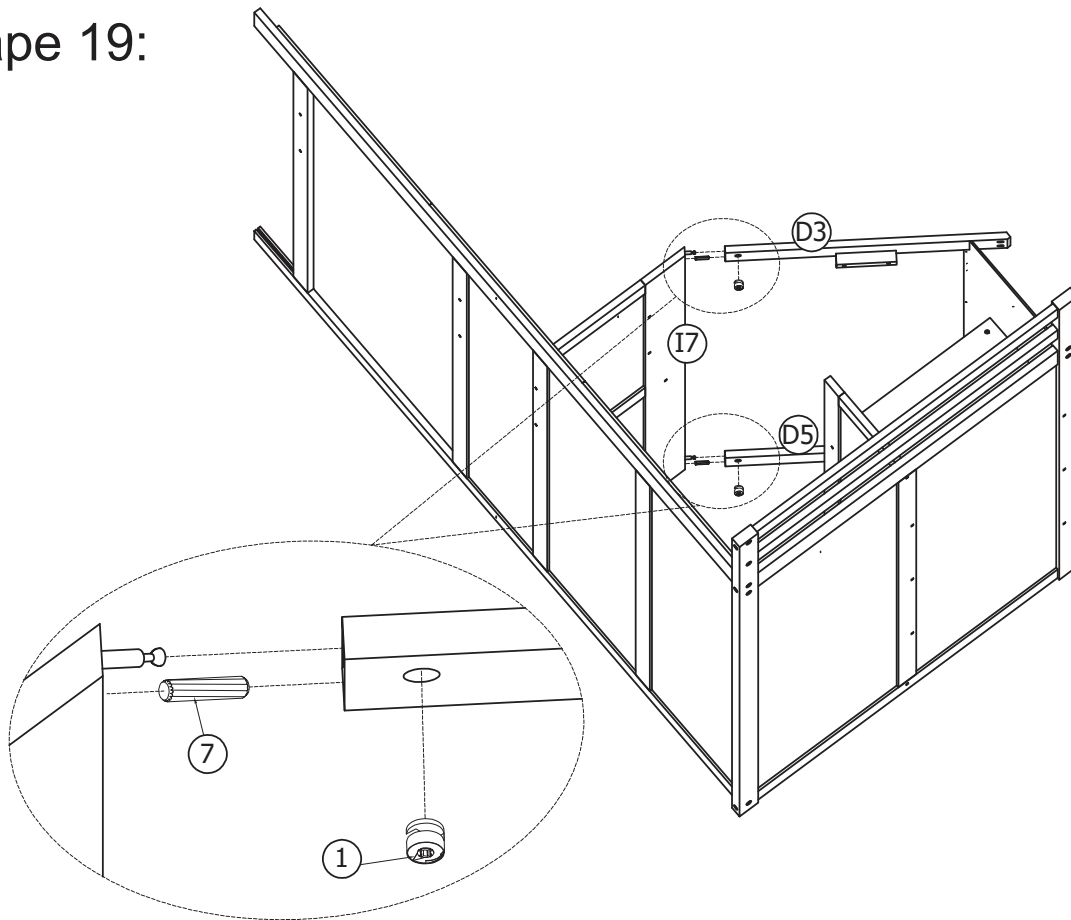
28



4(pcs)

STEP 19:

Étape 19:



1



2(pcs)

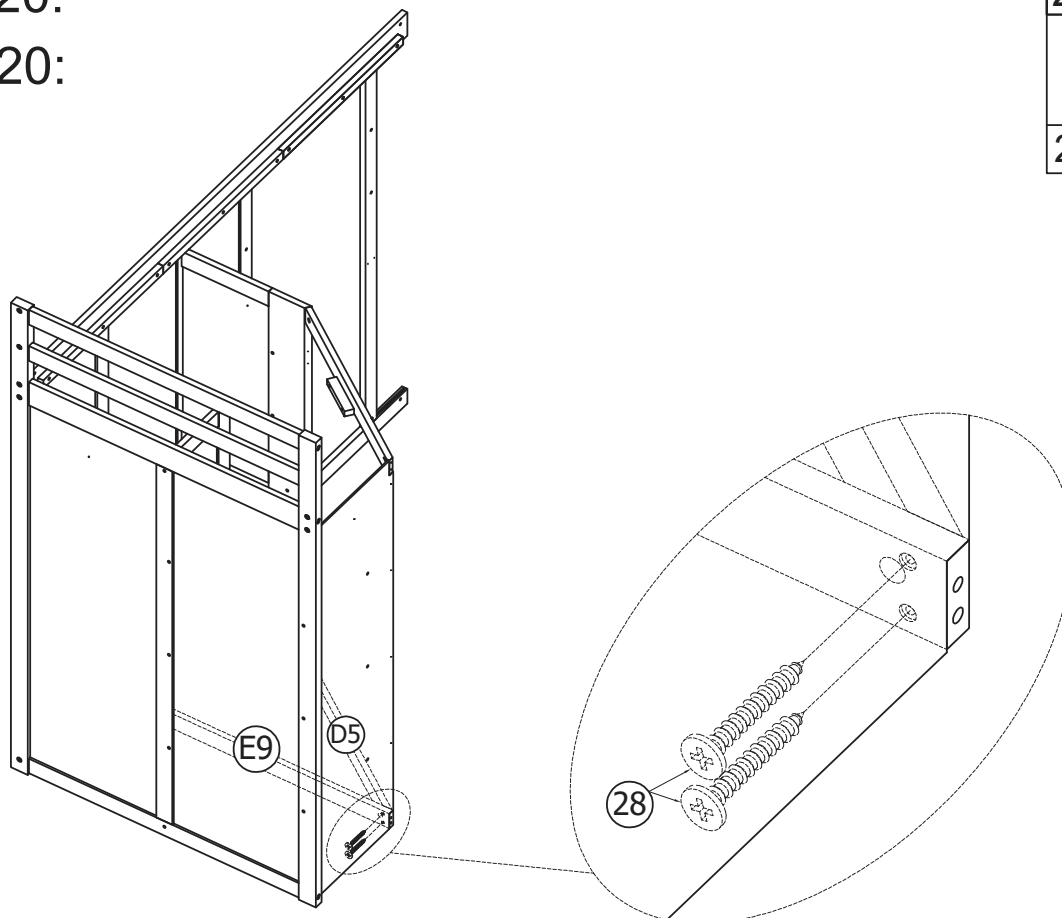
7



2(pcs)

STEP 20:

Étape 20:



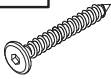

28

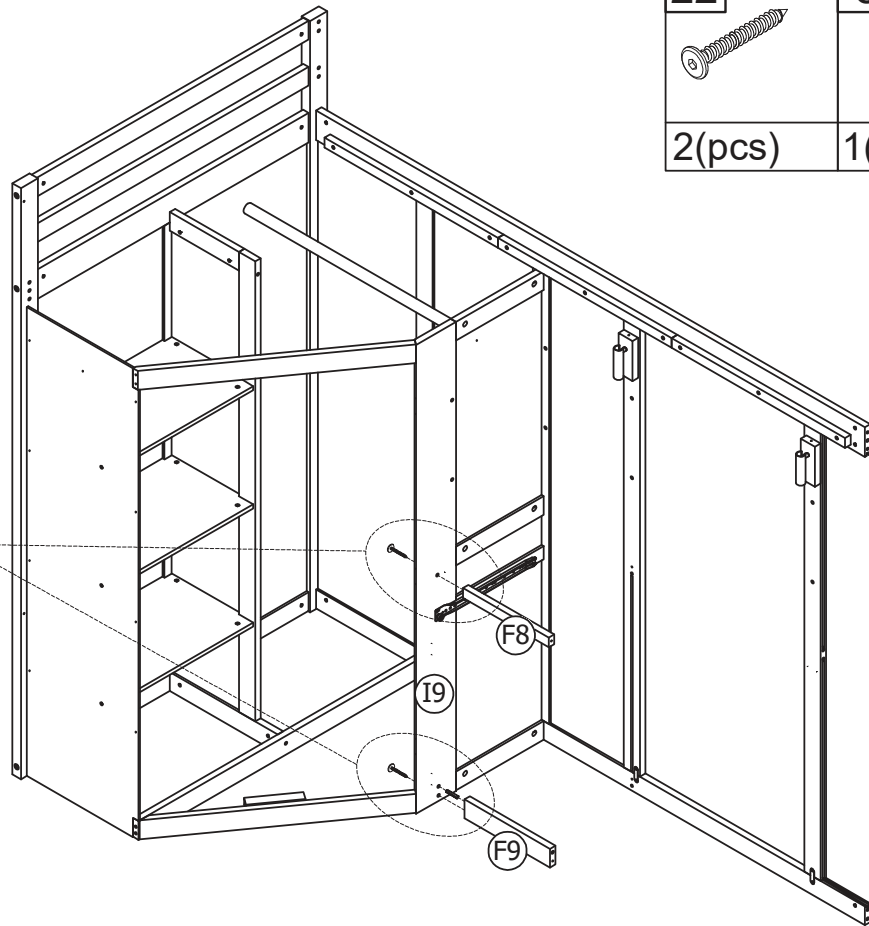
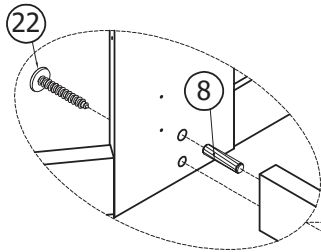


2(pcs)

STEP 21:


Étape 21:

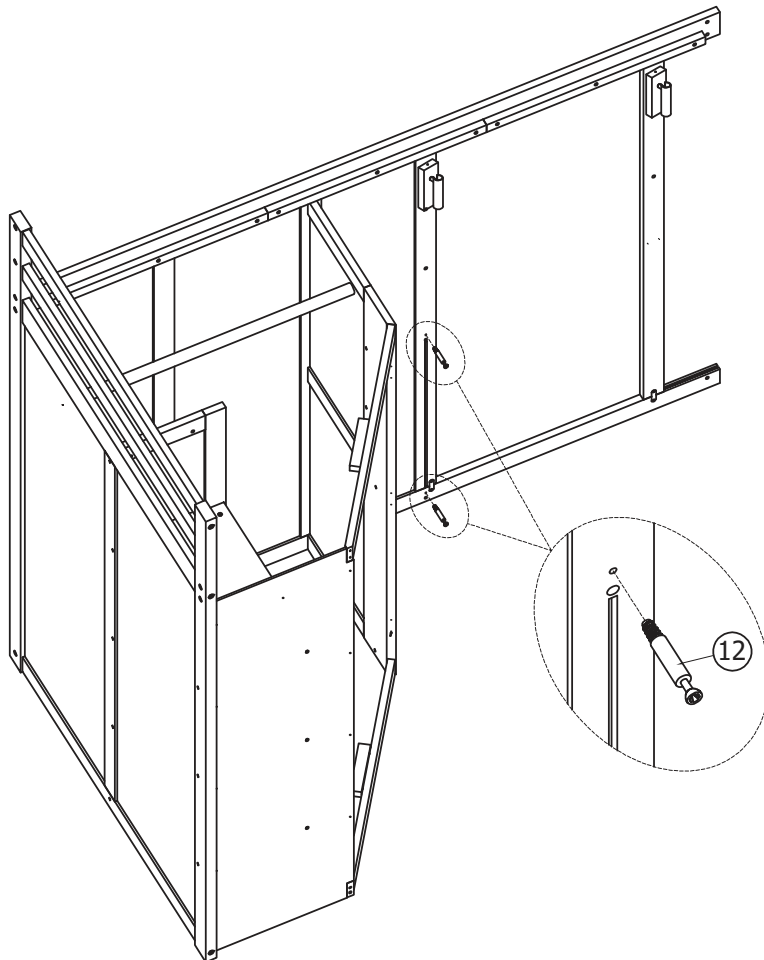
22	8
	
2(pcs)	1(pc)



STEP 22:

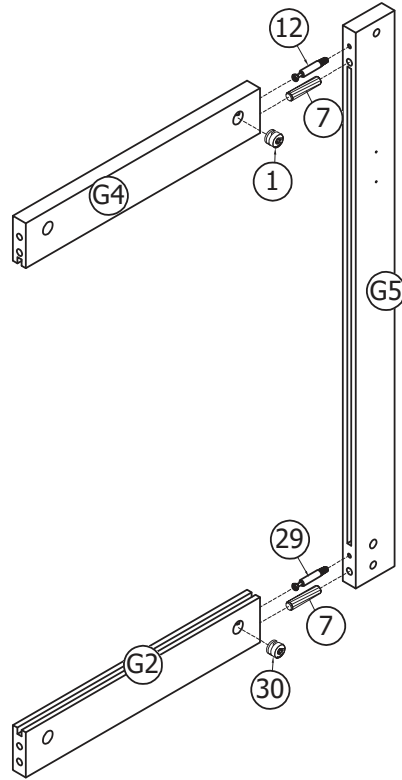
Étape 22:

12	
2(pcs)	



STEP 23:

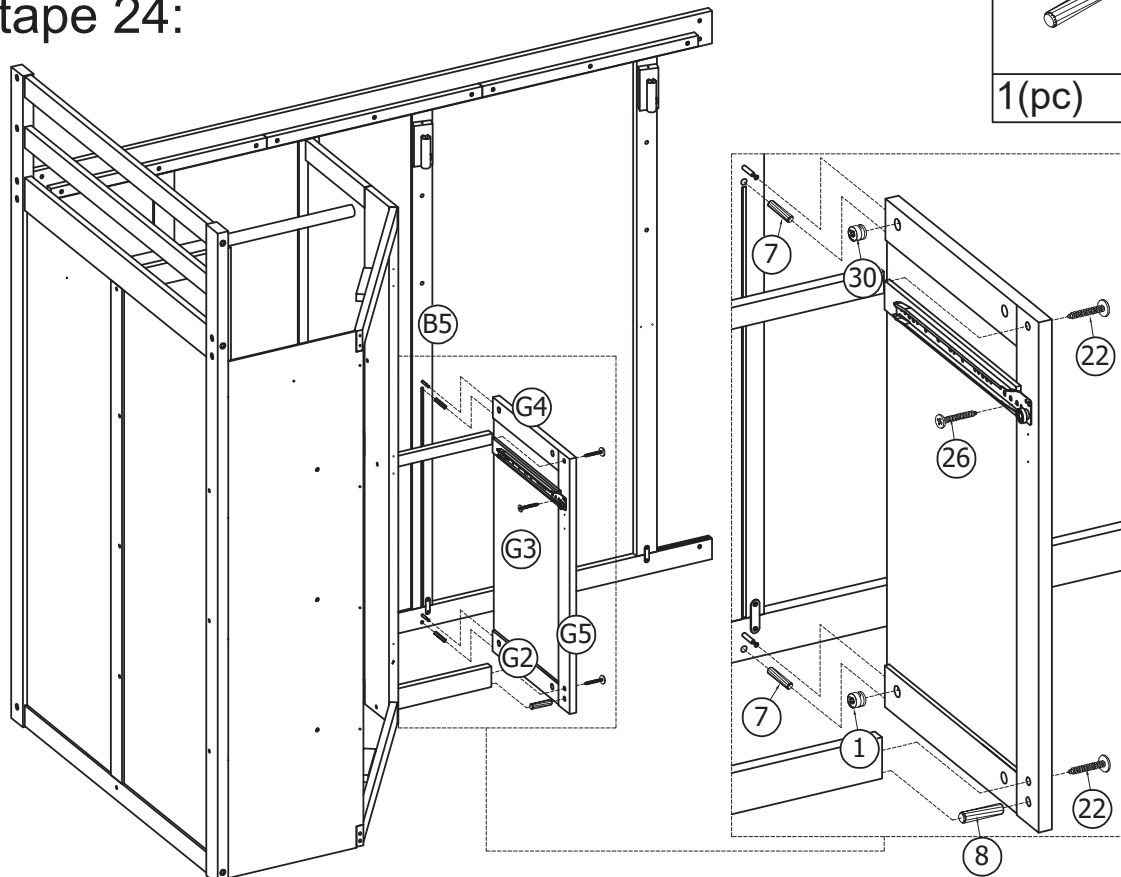
Étape 23:



12	
2(pcs)	
1	
2(pcs)	
7	
2(pcs)	

STEP 24:

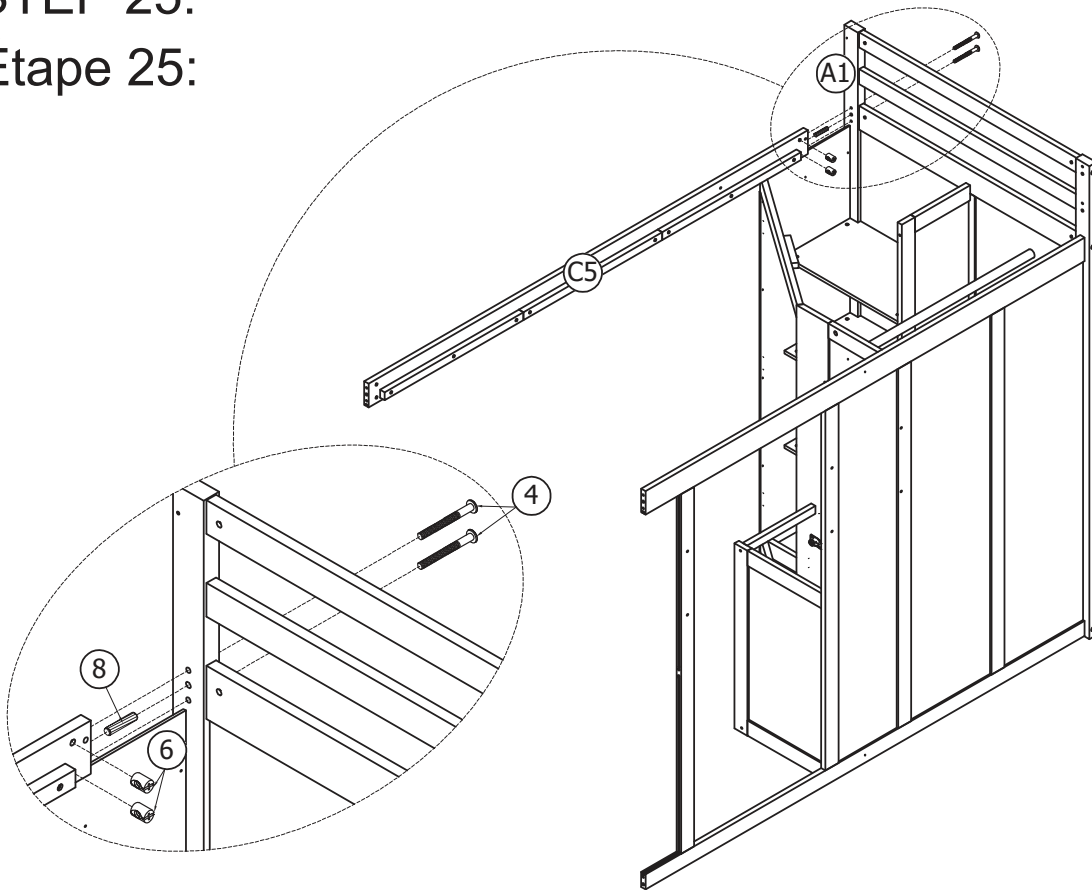
Étape 24:



8	7
1(pc)	2(pcs)
22	
2(pcs)	
26	
1(pc)	
1	
2(pcs)	

STEP 25:

Étape 25:



4



2(pcs)

6



2(pcs)

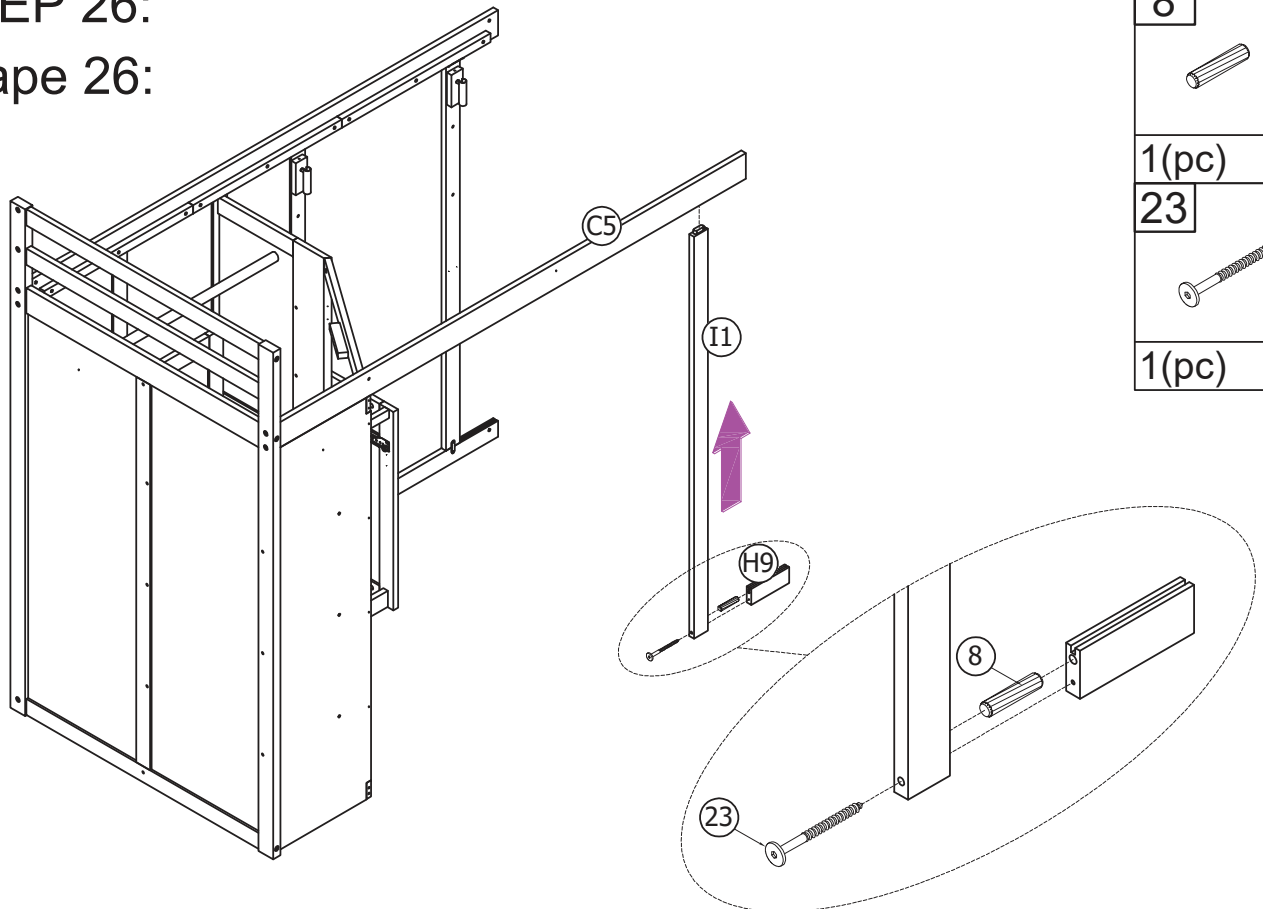
8



1(pc)

STEP 26:

Étape 26:



8



1(pc)

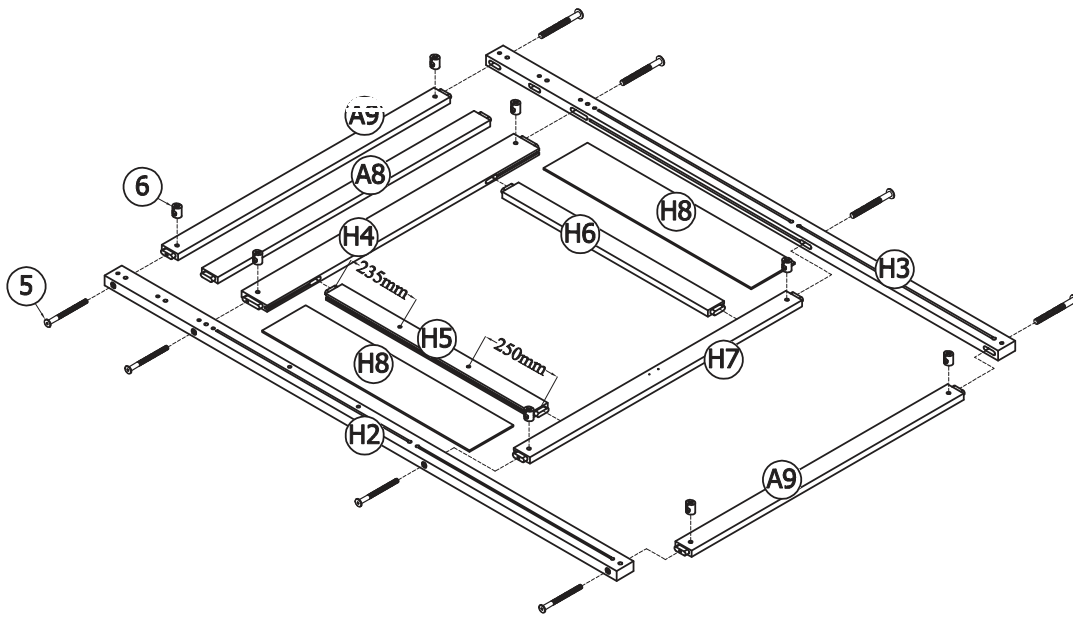
23



1(pc)

STEP 27:

Étape 27:

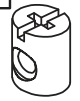


5



8(pcs)

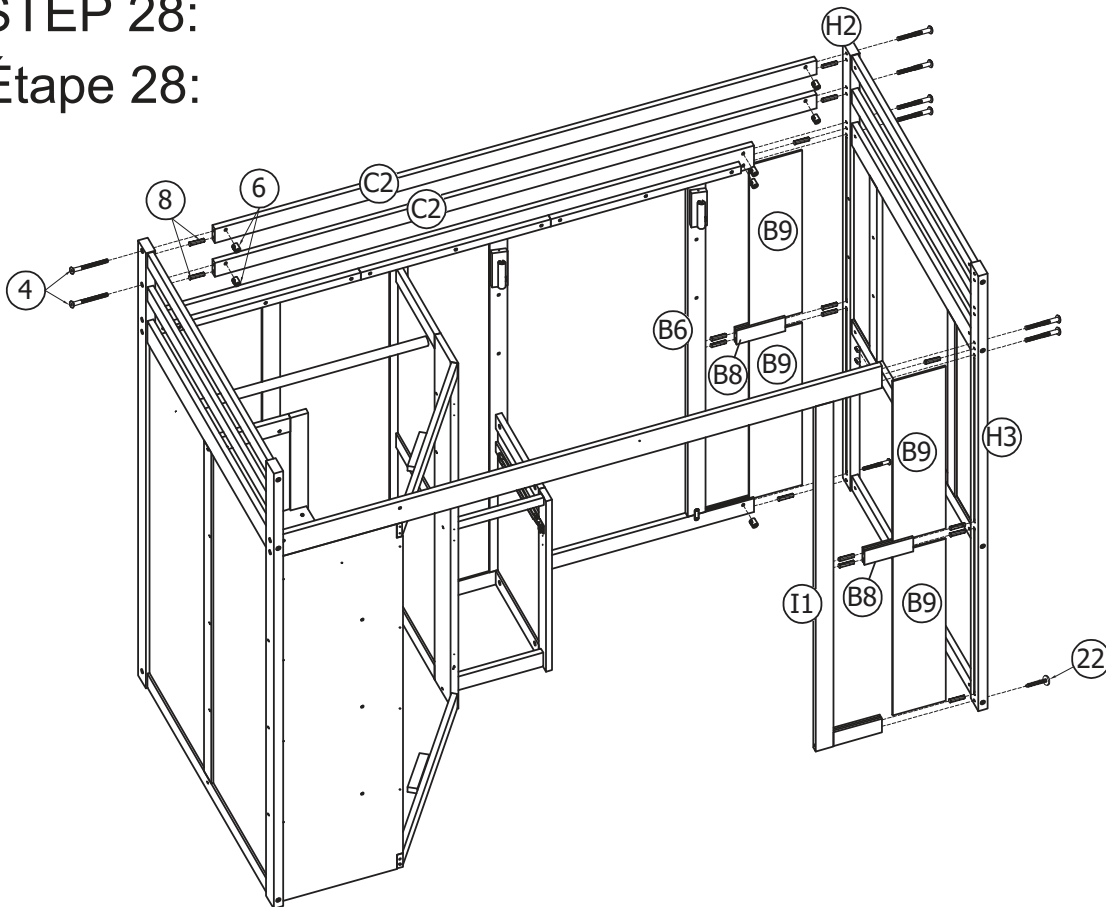
6



8(pcs)

STEP 28:

Étape 28:



4



9(pcs)

6



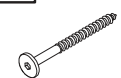
9(pcs)

8



16(pcs)

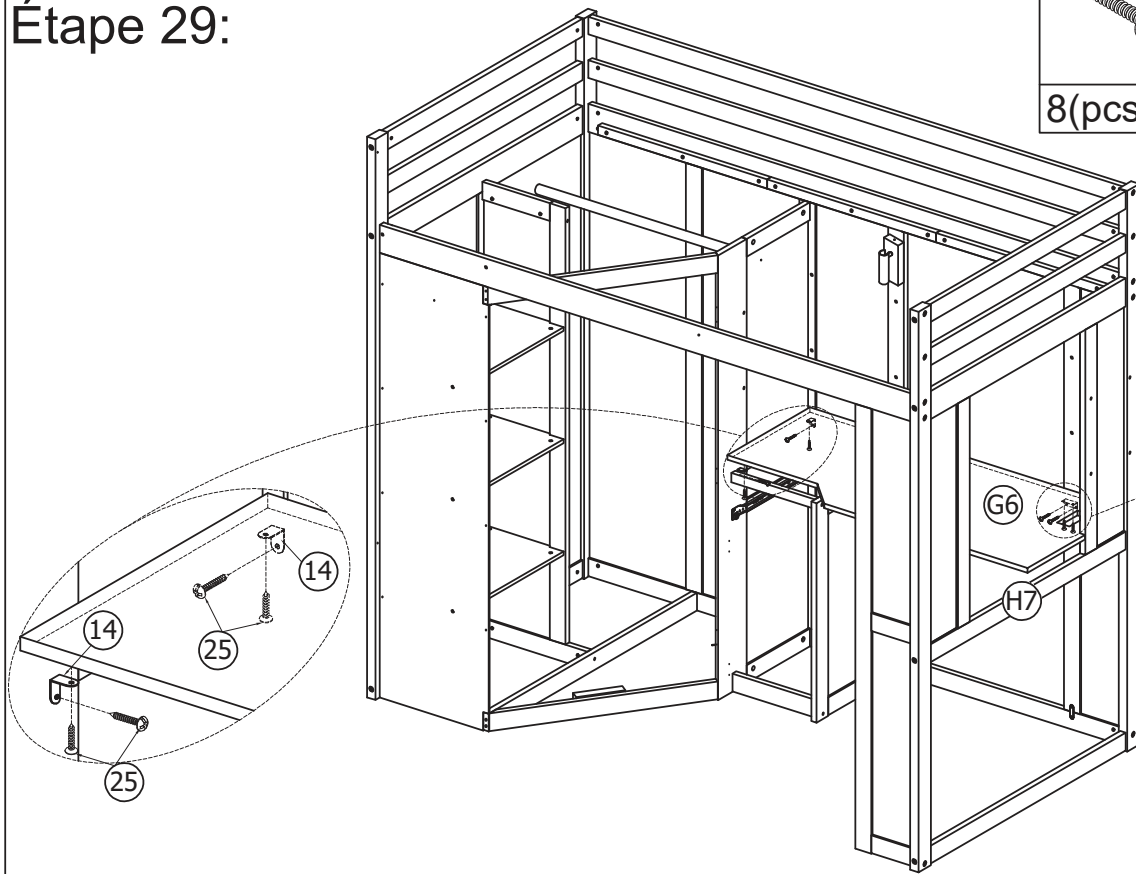
22



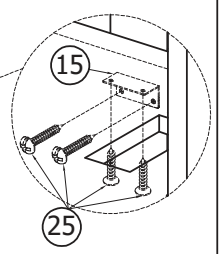
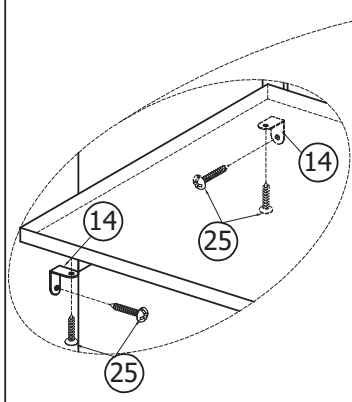
1(pc)

**STEP 29:**

**Étape 29:**

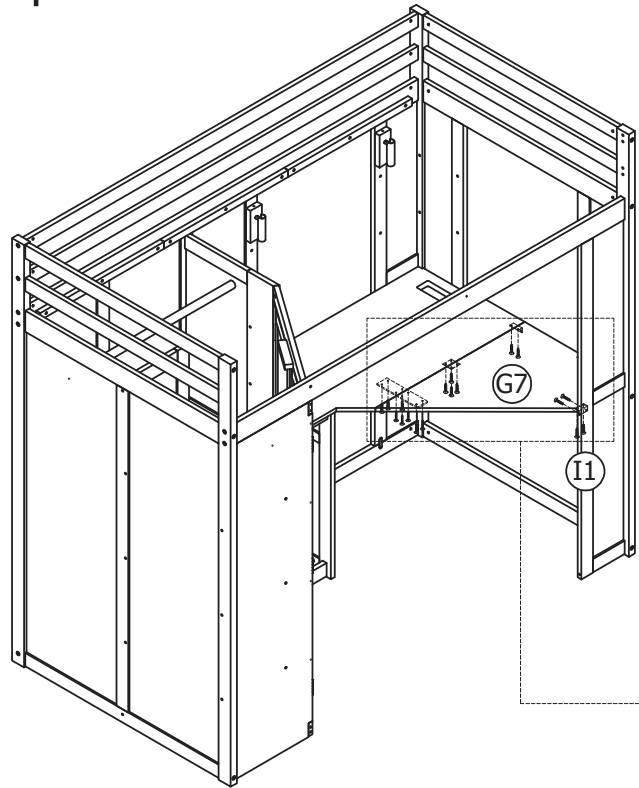


25	15
8(pcs)	1(pc)
	14
	2(pcs)

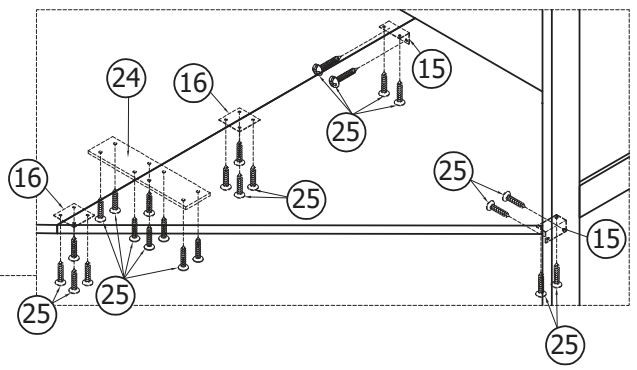


**STEP 30:**

**Étape 30:**

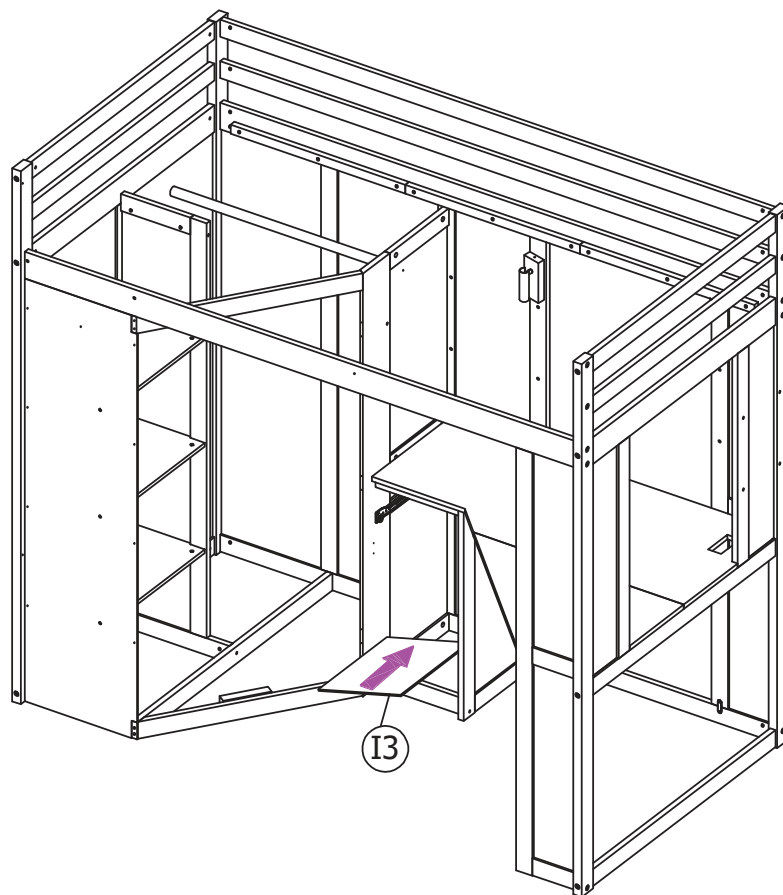


25	15
24(pcs)	2(pcs)
24	16
1(pc)	2(pcs)



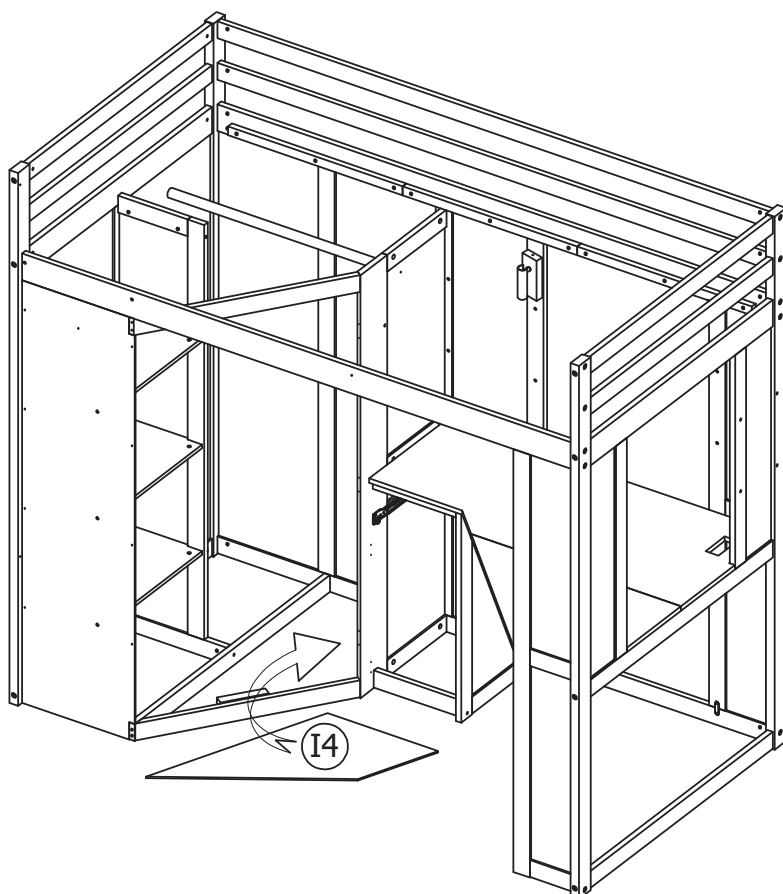
STEP 31:

Étape 31:



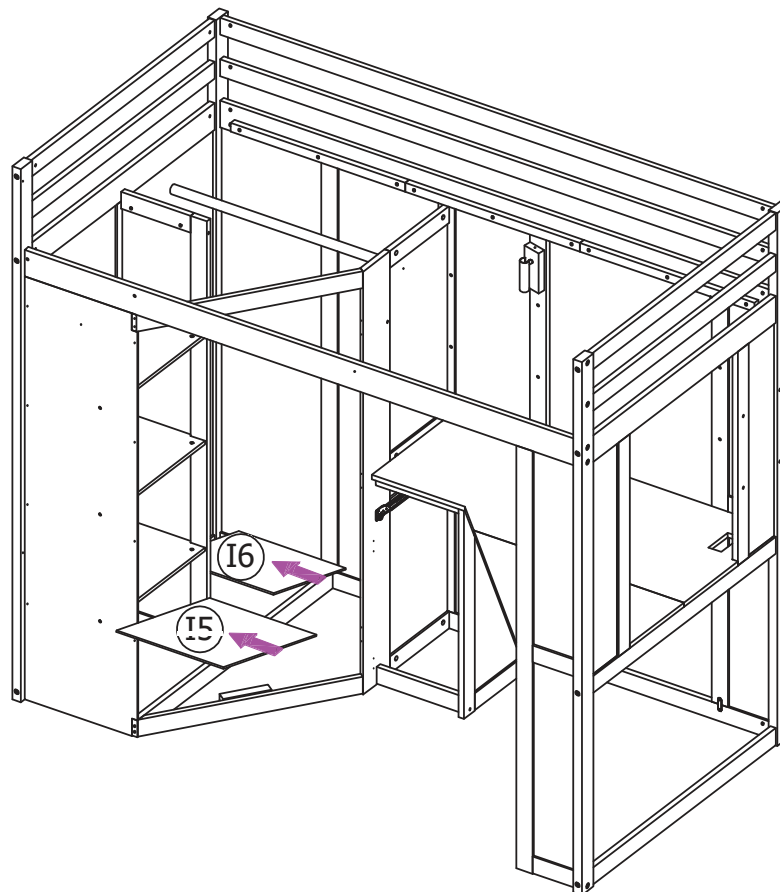
STEP 32:

Étape 32:



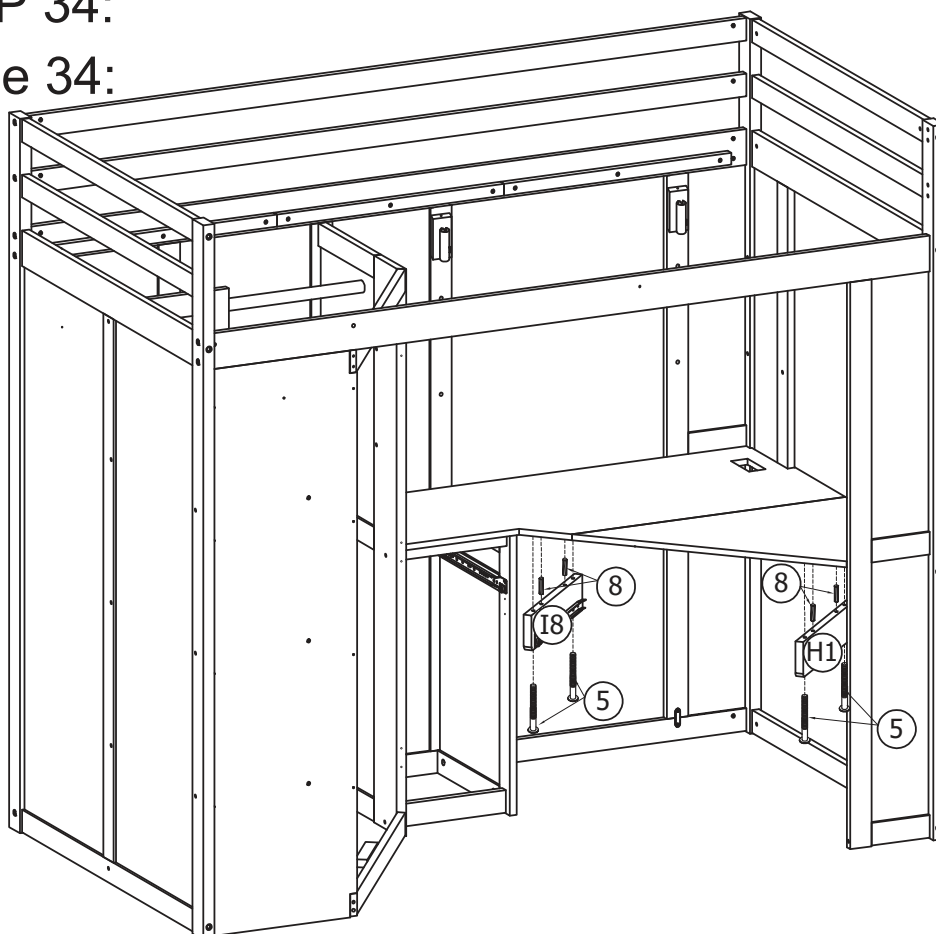
STEP 33:

Étape 33:



STEP 34:

Étape 34:



8



4(pcs)

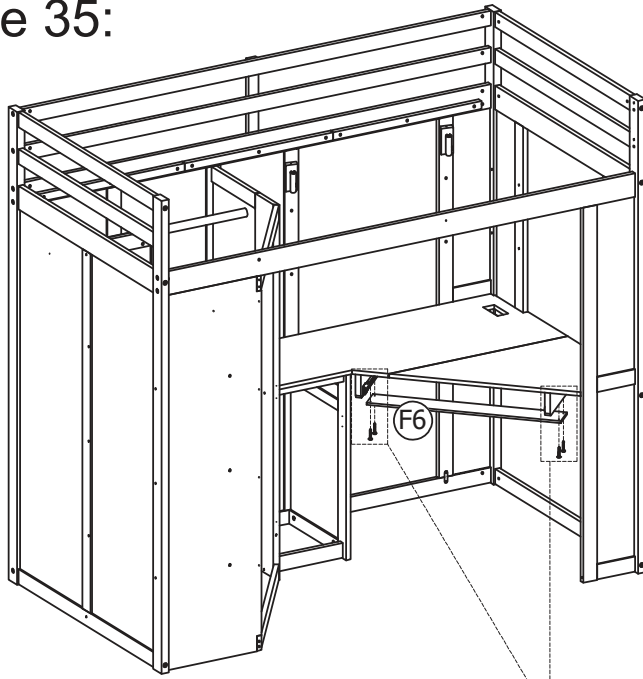
5



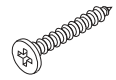
4(pcs)

STEP 35:

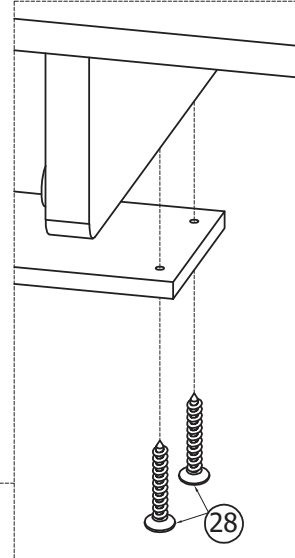
Étape 35:



28

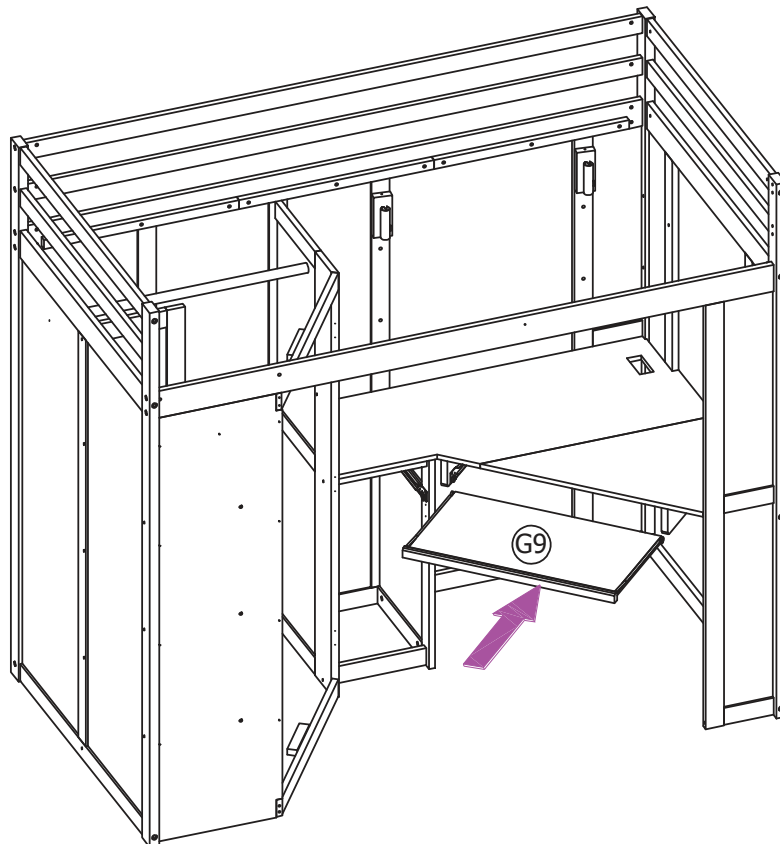


4(pcs)

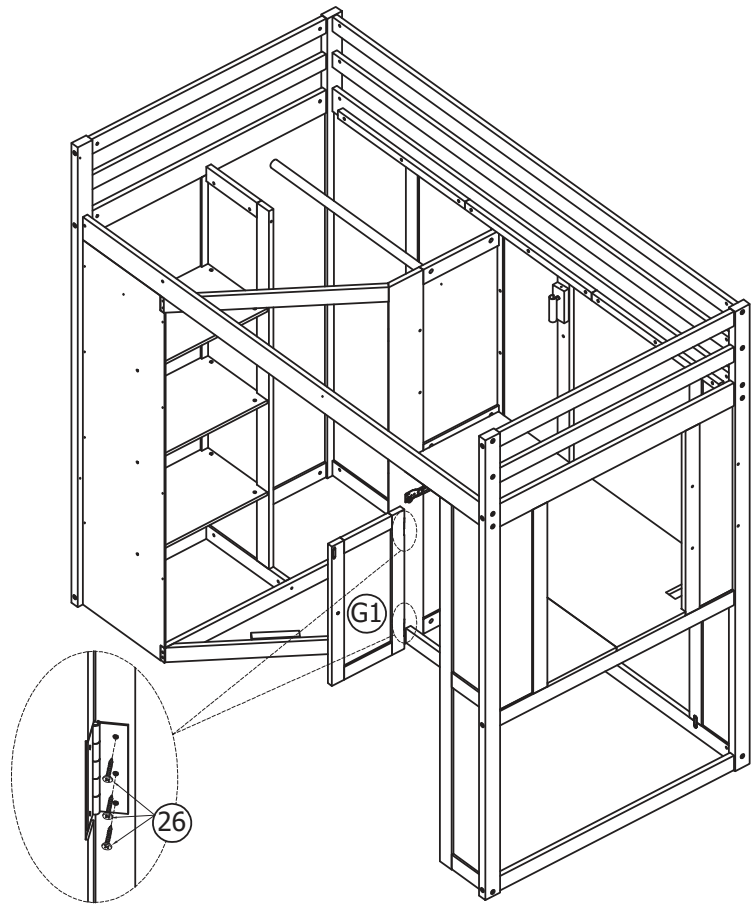



STEP 36:

Étape 36:

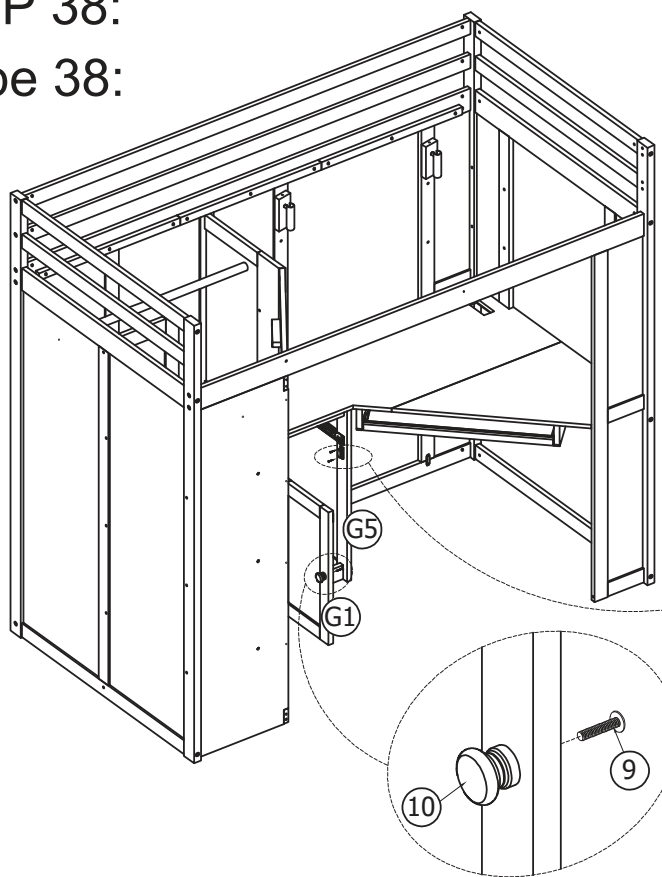


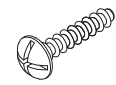

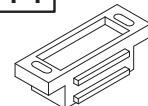

**STEP 37:**  
**Étape 37:**



26

6(pcs)

**STEP 38:**  
**Étape 38:**

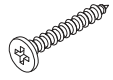


9	10
	
1(pc)	1(pc)
11	25
	
1(pc)	2(pcs)

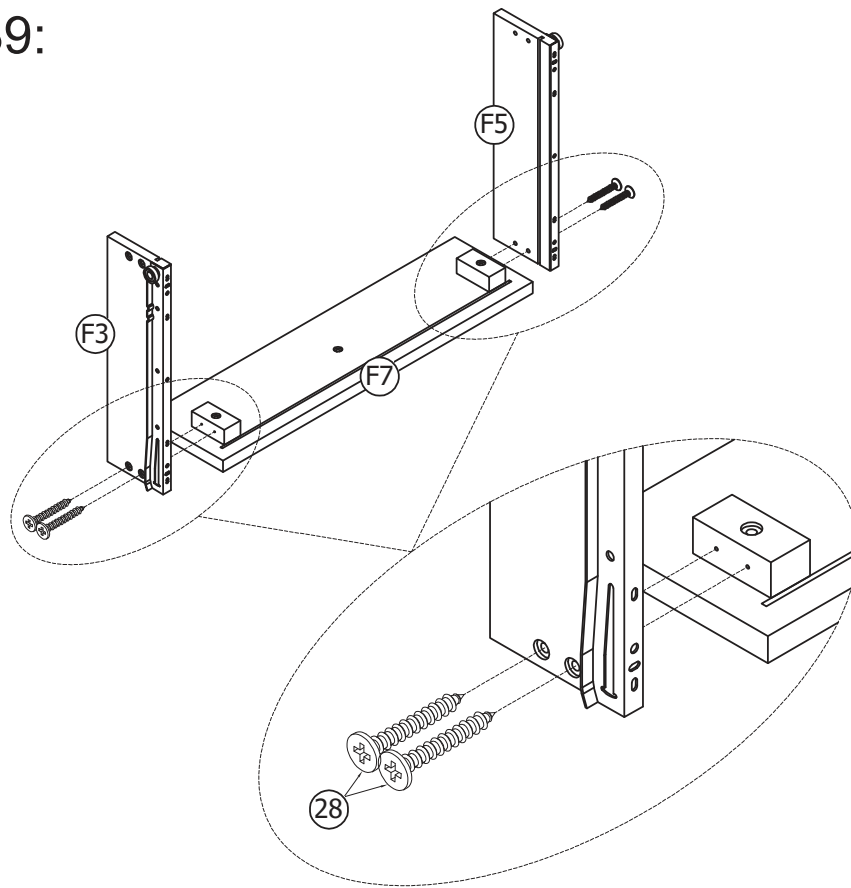
STEP 39:

Étape 39:

28

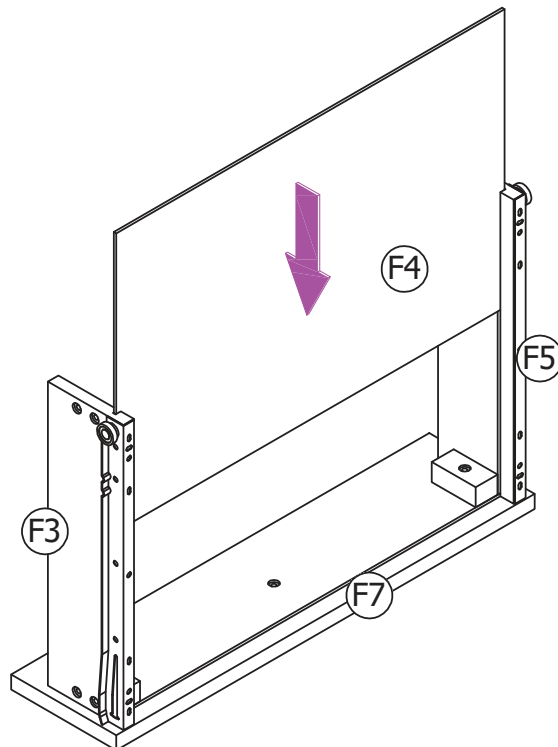


4(pcs)



STEP 40:

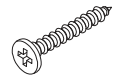
Étape 40:



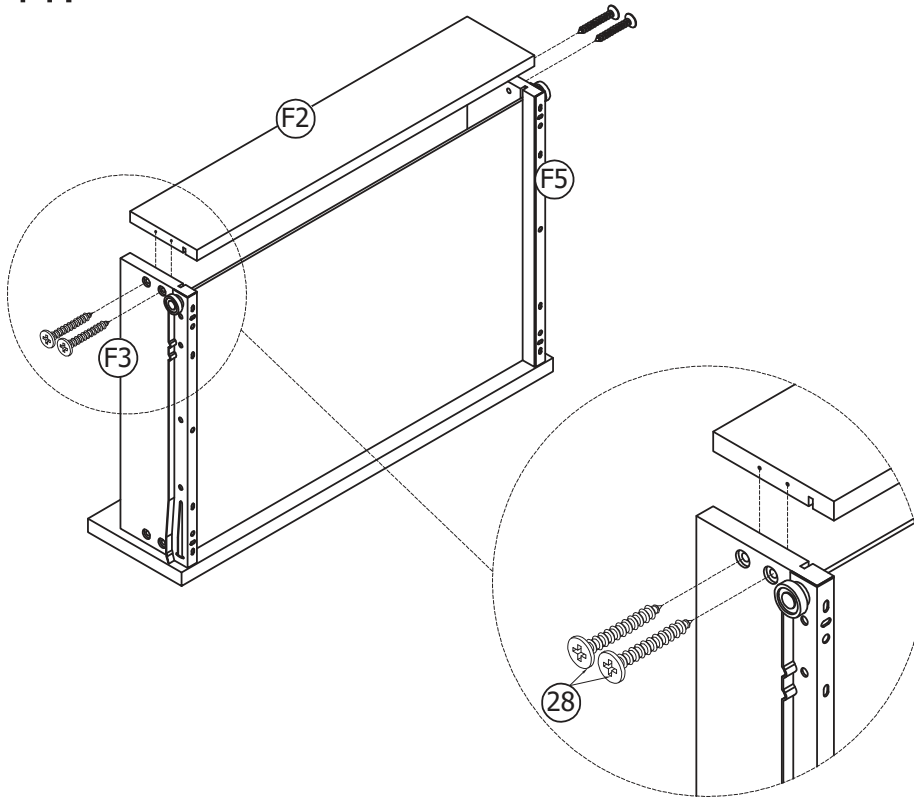
STEP 41:

Étape 41:

28



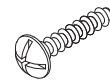
4(pcs)



STEP 42:

Étape 42:

9

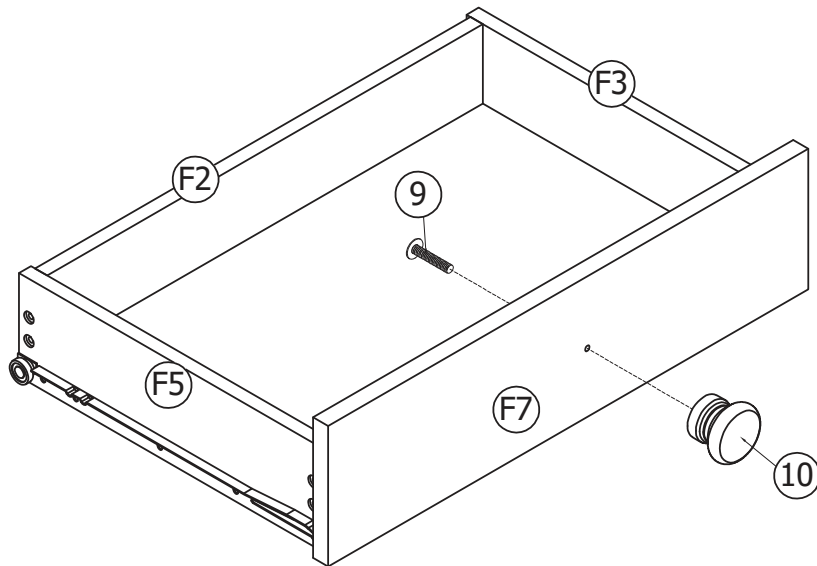


1(pc)

10

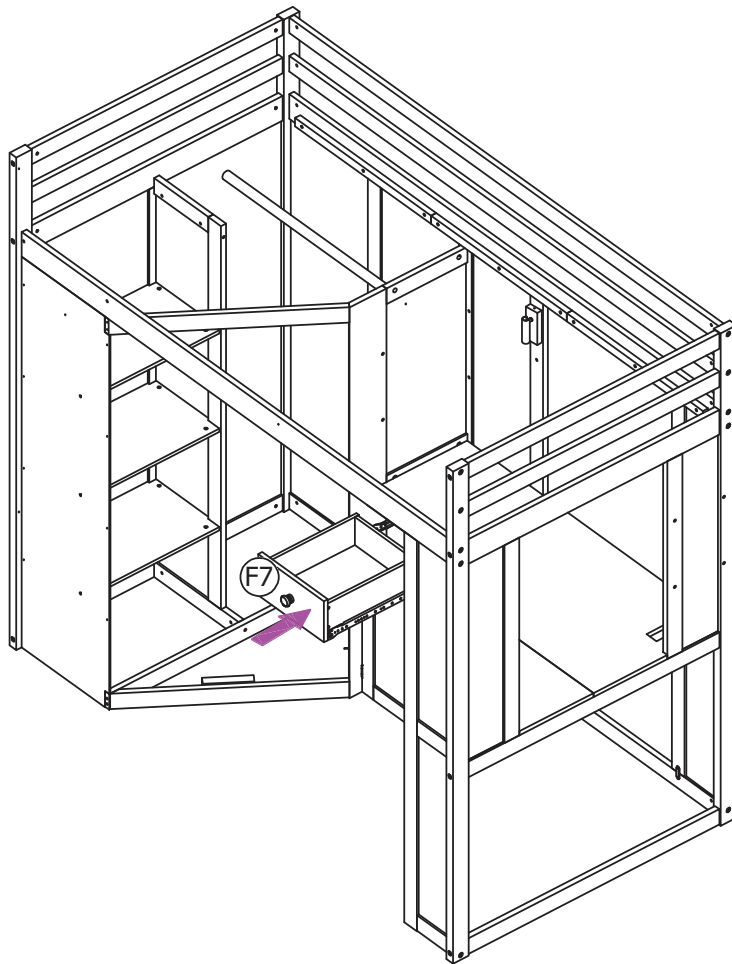


1(pc)



STEP 43:

Étape 43:



STEP 44:

Étape 44:

3

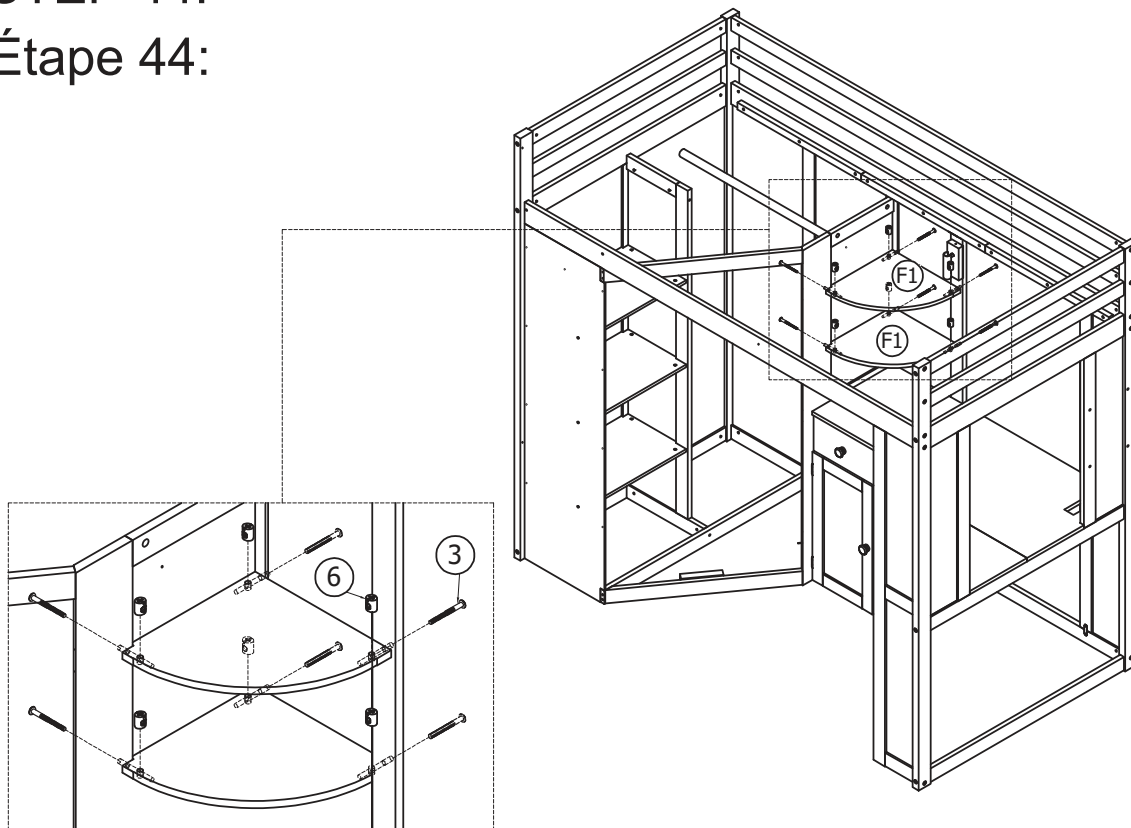


6(pcs)

6

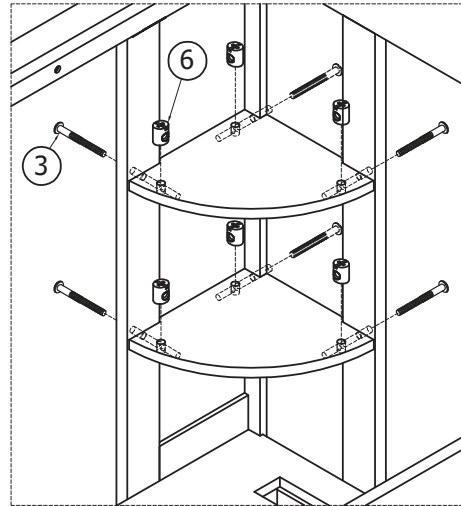
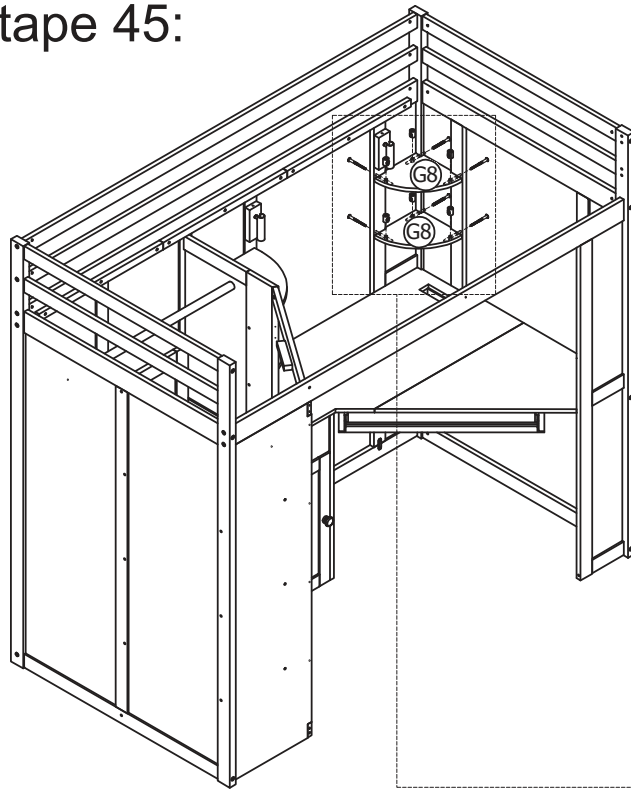


6(pcs)



STEP 45:

Étape 45:



3



6(pcs)

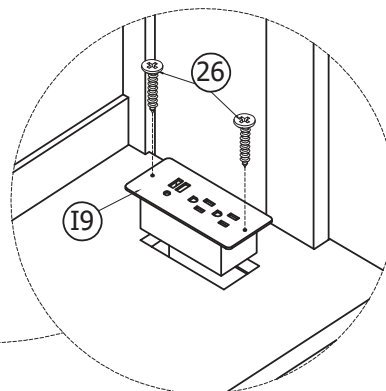
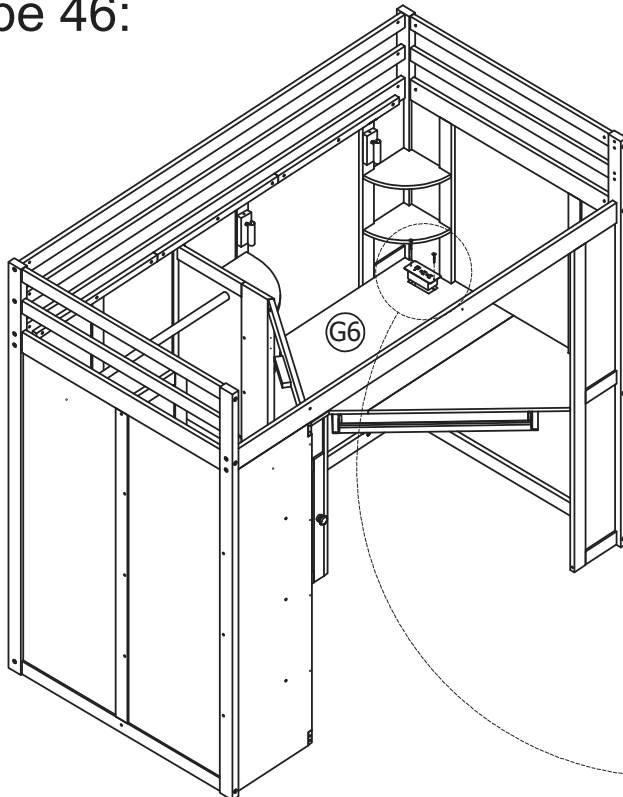
6



6(pcs)

STEP 46:

Étape 46:



26



2(pcs)

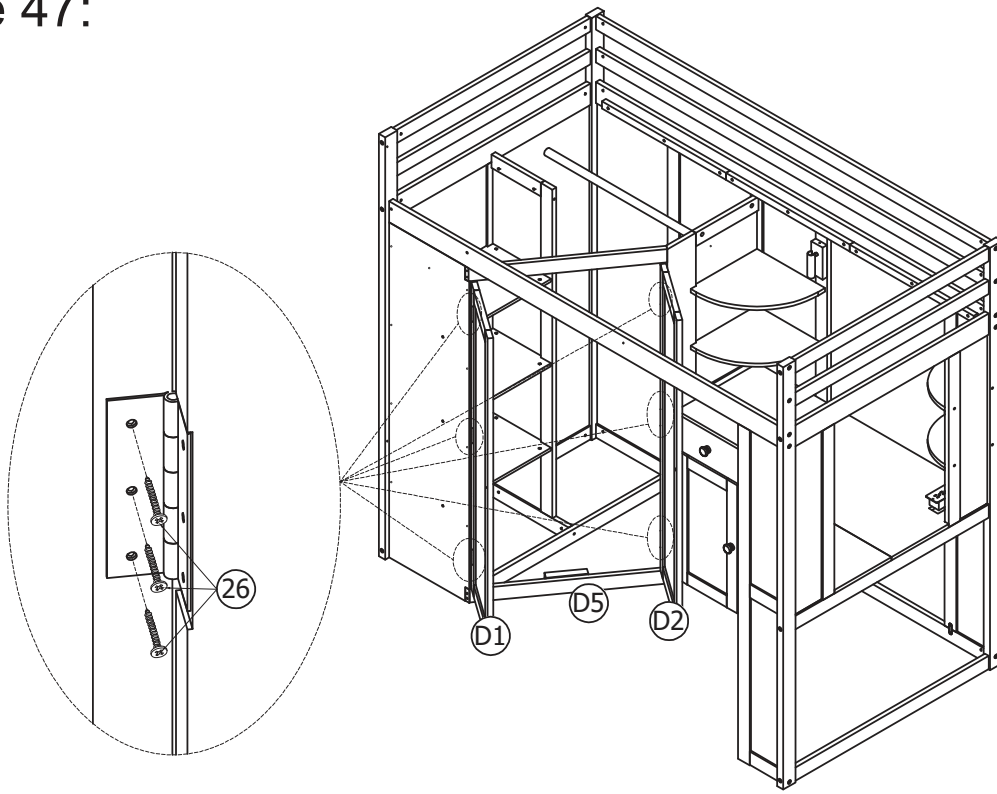
STEP 47:

Étape 47:

26



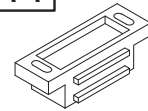
18(pcs)



STEP 48:

Étape 48:

11



2(pcs)

25

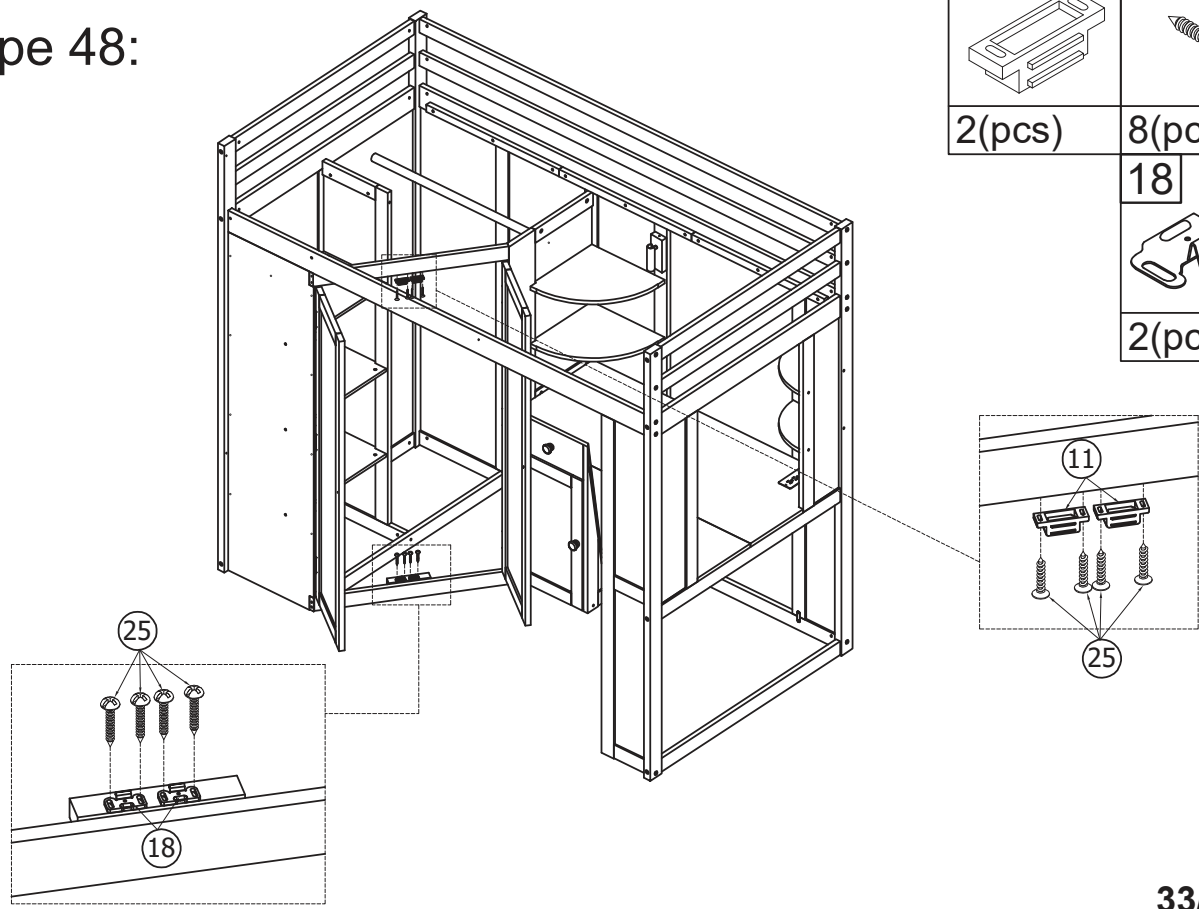


8(pcs)

18

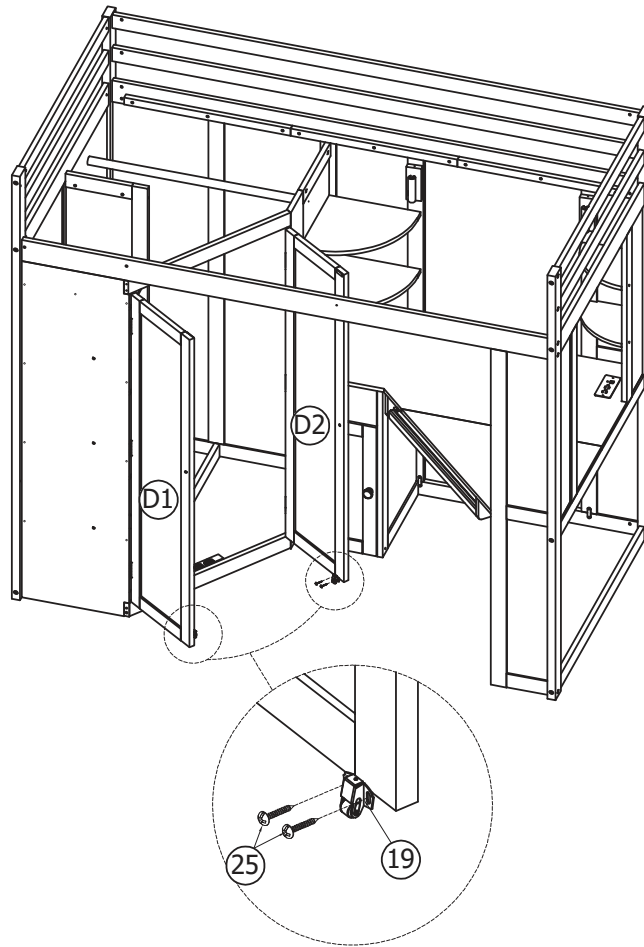


2(pcs)



STEP 49:

Étape 49:



25



4(pcs)

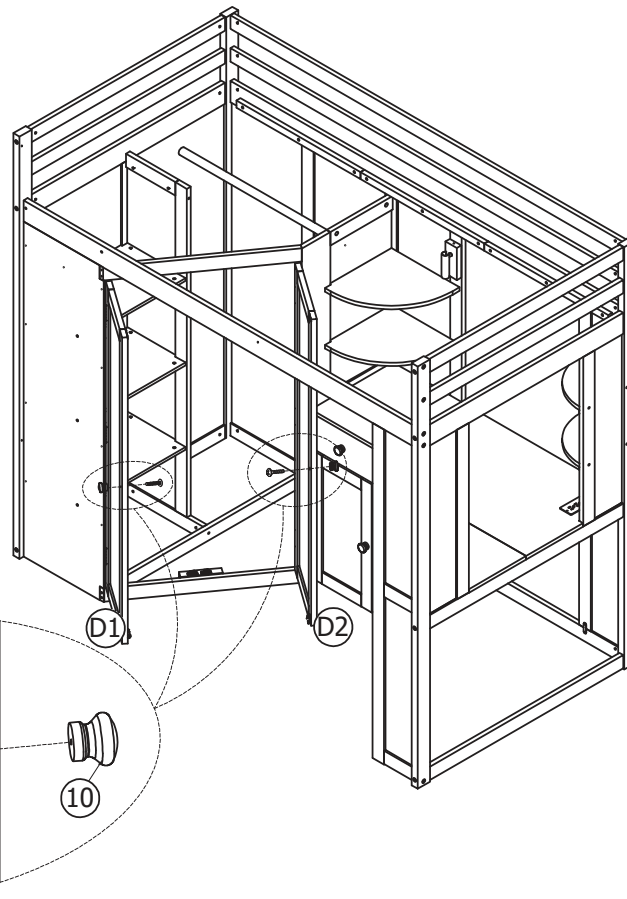
19



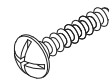
2(pcs)

STEP 50:

Étape 50:



9



2(pcs)

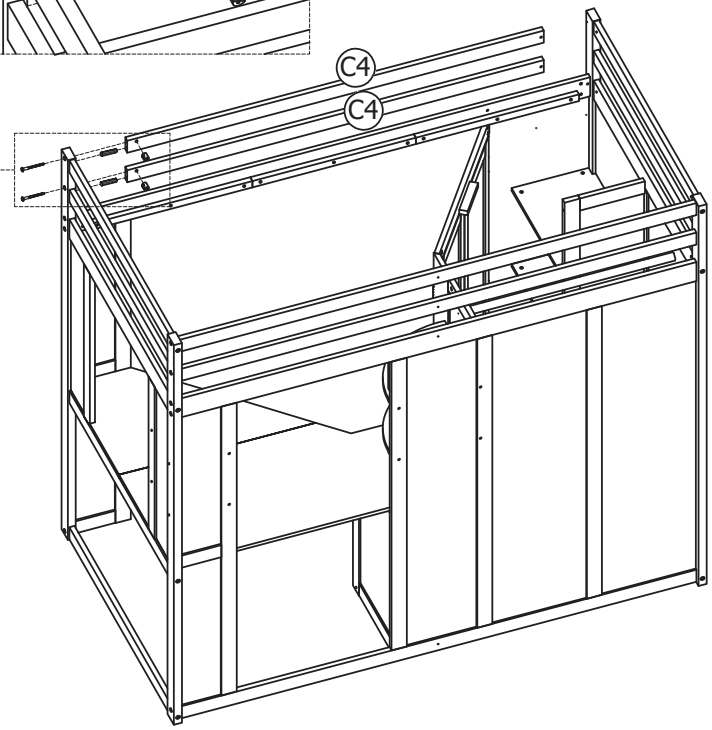
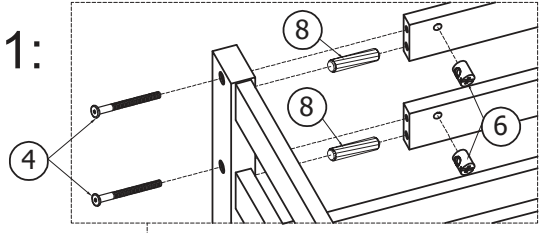
10






2(pcs)

**STEP 51:**

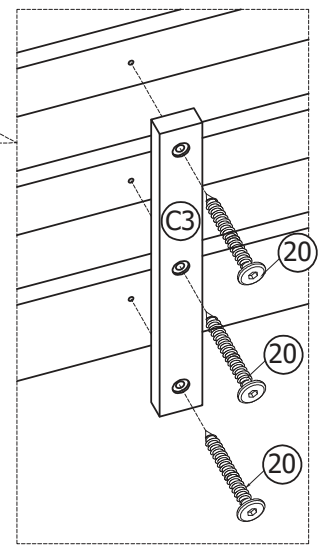
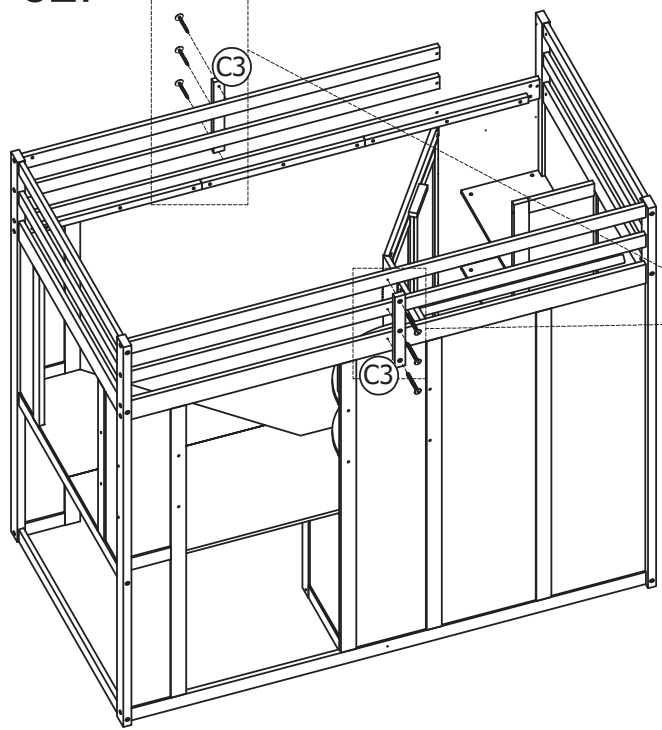
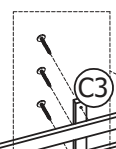
**Étape 51:**




4	
2(pcs)	
6	
2(pcs)	
8	
2(pcs)	

**STEP 52:**

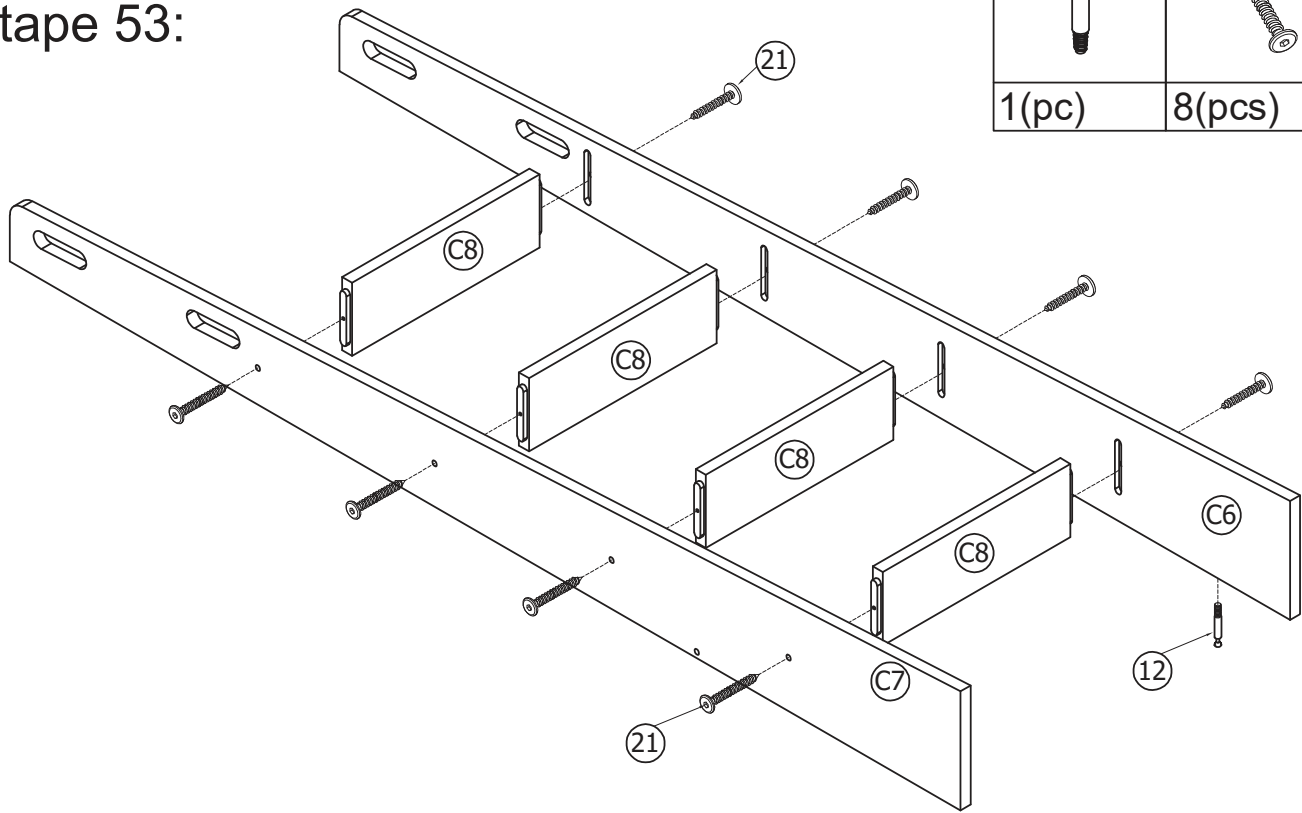
**Étape 52:**





20	
6(pcs)	

STEP 53:

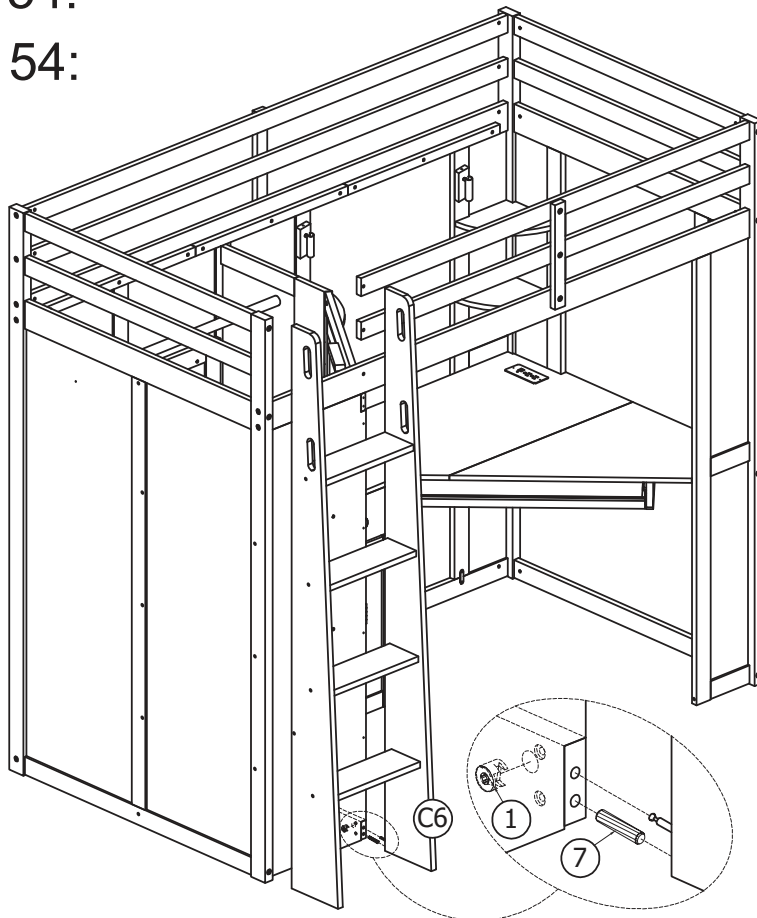
Étape 53:


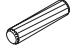


12		21	
1(pc)		8(pcs)	

STEP 54:

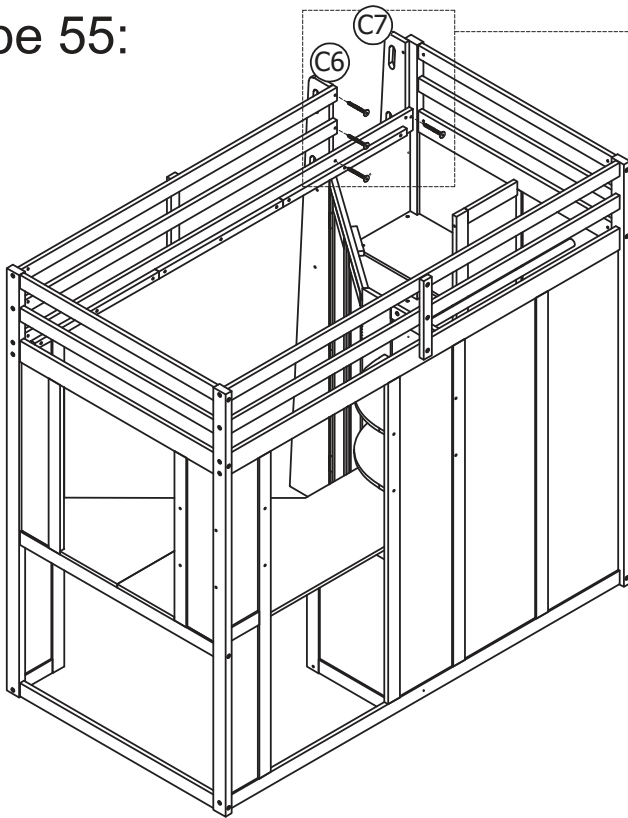
Étape 54:



1	
1(pc)	
7	
1(pc)	

STEP 55:

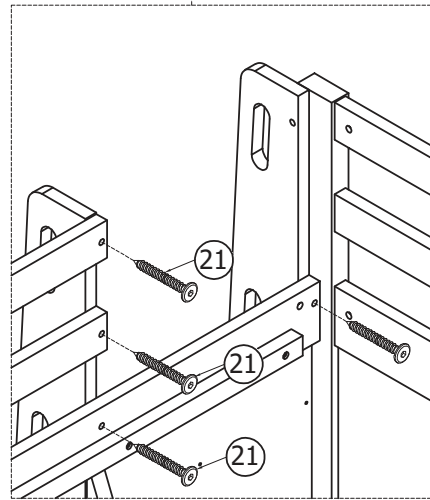
Étape 55:



21

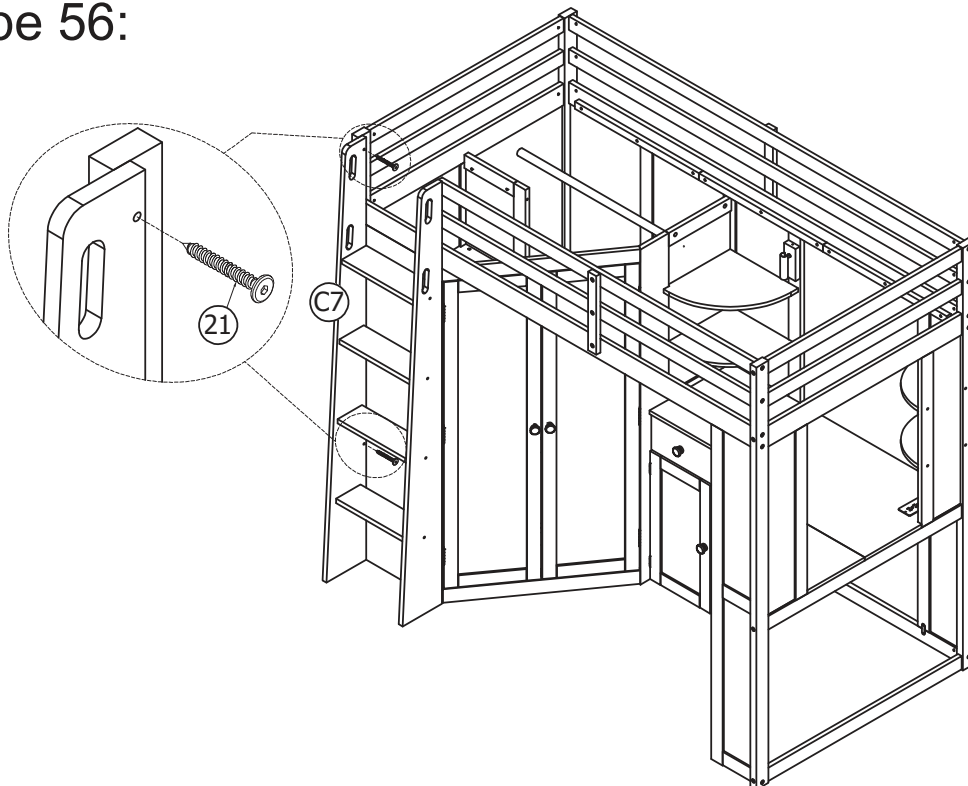


4(pcs)



STEP 56:

Étape 56:



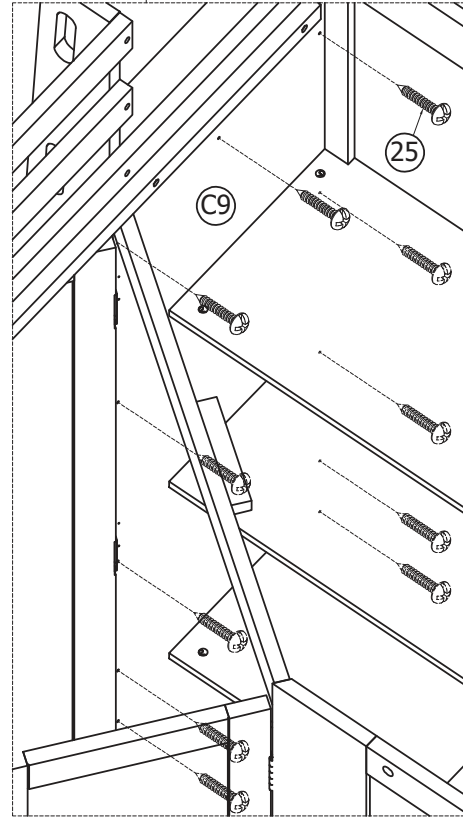
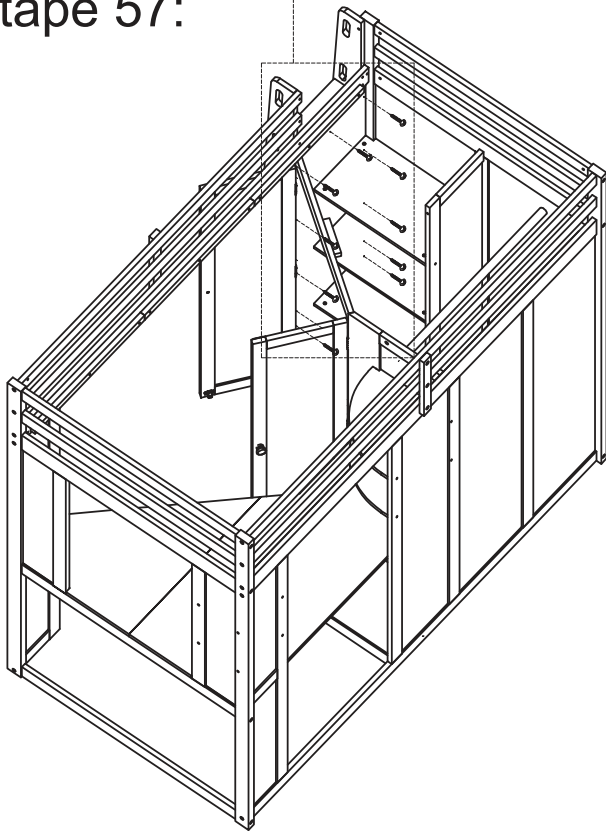
21



2(pcs)

STEP 57:

Étape 57:



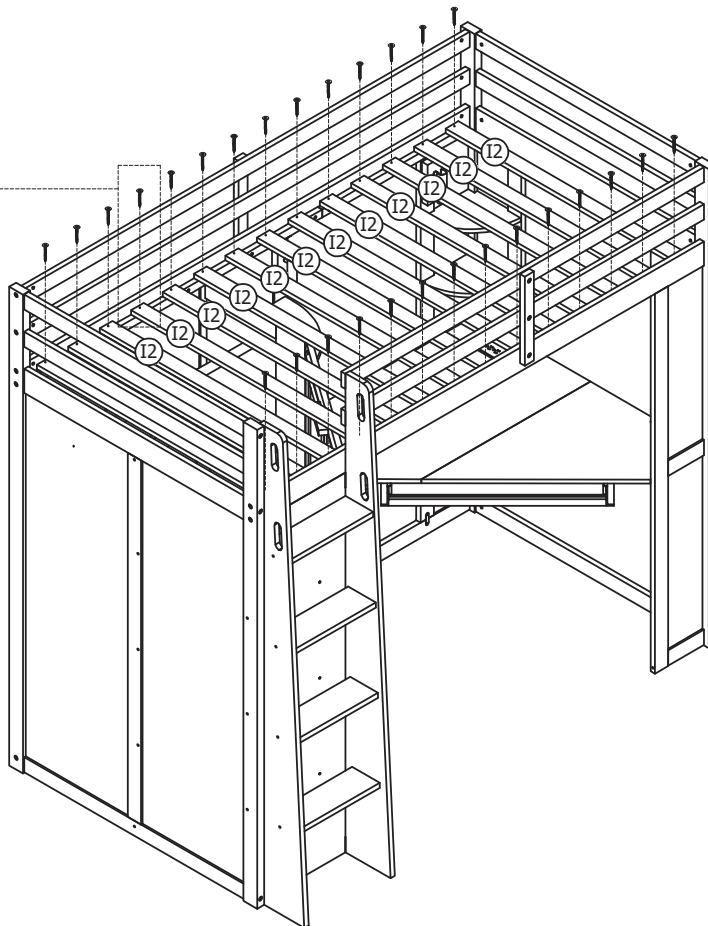
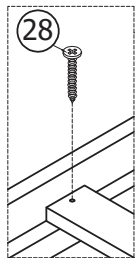
25



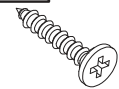
11(pcs)

STEP 58:

Étape 58:



28



28(pcs)