

Notice/Achtung/ Preparación/ Atenciones






- * Please make sure that you have all parts indicated before you begin assembly of this item
- * This item should be assembled on a soft surface to prevent scratching the finish during assembly
- * This item may require periodic tightening
- * This item may require a pair of pliers to unscrew the screws to a suitable length during assembly when feet are too short to fit into the item.

- *Avant de monter, s'assurez connaître toutes les pièces indispensables
- *Mettez le table sur un terrain soft et plat pour éviter d'avoir des rayures.
- *Le table doit être maintenu systématiquement.
- *Lors de l'assemblage, si la vis à pied bois est trop courte pour pénétrer dans l'article, une pince peut être nécessaire pour la visser à la longueur requise.

- *Stellen Sie vor der Montage sicher, dass Sie alle gebrauchten Ersatzteile klar haben.
- *Das Produkt muss auf der weichen und flachen Platte gelegt werden, um nicht gekratzt zu werden.
- *Das Produkt muss regelmäßig verstärkt werden.
- *Beim Zusammenbau, wenn die Holzfußschraube zu kurz ist, um in den Gegenstand einzuführen, kann es notwendig sein, eine Zange zu verwenden, um die Schraube auf die geeignete Länge zu drehen.

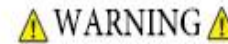
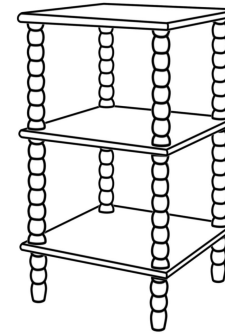
- *Antes de combinarlo ,debe asegurar las piezas de cada producto necesarias
- *Deben poner los productos en un lugar plano para que no los raspen
- *Necesitan reforzar los productos a intervalos regulares
- *Durante el montaje, si el tornillo de pata de madera es demasiado corto para insertarlo en el artículo, puede ser necesario usar unos alicates para enroscarlo a la longitud adecuada.

Part List and Hardware List/Pièces et quincaillerie/Liste der Artikelteile und Hardwareprodukte/las piezas del producto y la tabla de los metales

Piece	Description	Picture	Quantity
Pièce	Description	Picture	Nombre
Ersatzteile	Beschreibung	Bilder	Anzahl
Pieza	Descripción	Cuadro	Cantidad
A	Table Top / corps de table/Tischkopf/la mesa		1X
B	Bottom Board/ châssis de table/Untergestell des Tisches/la armazón de la mesa		2X
C	Shorter screw legs/Jambes de vis plus courtes/Kürzere Schraubfüße/Patas de tornillo más cortas		4X
D	Longer screw legs/Pied en bois avec une longue vis/Holzfuß mit langer Schraube/Pie de madera con un tornillo largo		4X
E	Foot/pied/Fuß/pie		4X



Model Artikel Modèle Modelo	ACC5738	Product Dimensions Diamtre Größe La medida del producto	15.7"W x 15.7"D x 25.6"H
--------------------------------------	---------	---	--------------------------



WARNING
 Weight Capacity: 40LBS
 Warning: Do not stand on the table
 Warning: Do not over torque bolts.

Preparation

*Before beginning assembly of product, make sure all parts are present. Compare parts with package contents list and hardware contents list.
*If any part is missing or damaged, do not attempt to assemble the product.
*Estimated Assembly Time: 5 minutes.
*If you are having difficulty, our friendly Customer Care team is always here to help. Please email customersupport@safavieh.com

Préparation

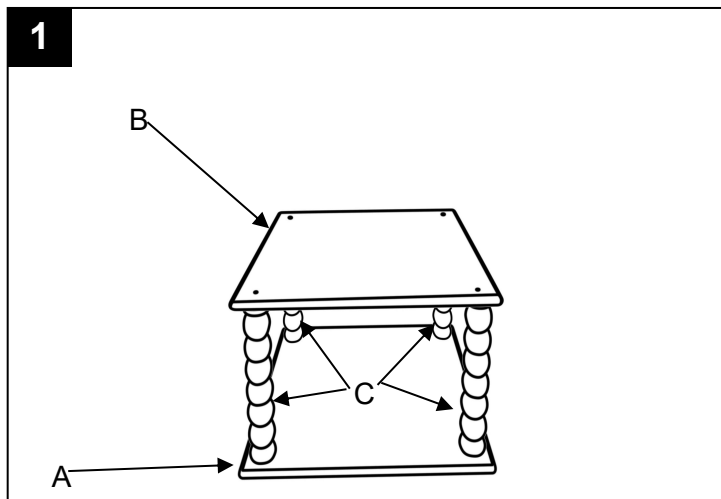
*Avant de monter, s'assurez connaître toutes les pièces indispensables, vérifiez auprès de la liste des pièces et de quincaillerie si une pièce est perdue ou cassée, n'essayez pas d'assembler.
*durée: 5 min
*Si vous rencontrez des difficultés, notre sympathique équipe du service client est toujours là pour vous aider. Veuillez envoyer un e-mail à customersupport@safavieh.com

Vorbereitung

*Stellen Sie bitte vor der Montage sicher, dass alle Ersatzteile komplett sind. Bitte überprüfen Sie Ersatzteile, Artikelteile und Hardwareprodukte.
*Wenn irgendein Teil fehlt oder beschädigt wird, bitte versuchen Sie nicht, das Produkt zu montieren.
*Die gebrauchte Zeit zur Montage: 5 Minuten.
*Wenn Sie Schwierigkeiten haben, ist unser freundliches Kundendienstteam immer für Sie da. Bitte senden Sie eine E-Mail an customersupport@safavieh.com

Preparación

*Aseguran que las piezas del producto son completas antes de combinarlas, y revisan las piezas del producto según la tabla de los metales.
*Si hay algunas piezas perdidas o deterioradas, no traten de combinarlas.
*El tiempo que necesitan: más o menos 5 minutos.
*Si tiene dificultades, nuestro amable equipo de atención al cliente siempre está aquí para ayudarlo. Envíe un correo electrónico a customersupport@safavieh.com



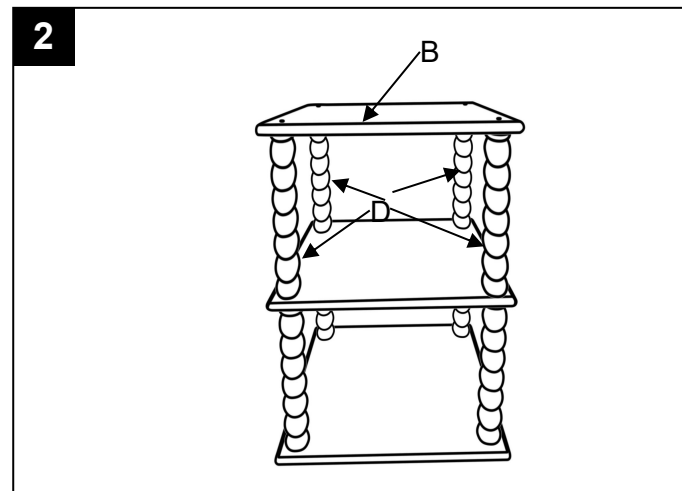
Step 1

Take all packaging off the table. Attached the short screw legs onto the table top. Put the shelf over the end of the legs adjust the legs so the screw holes on the legs are lined with the holes on the shelf.

Sortez tous les articles d'emballage de la table. Fixez le panneau latéral au plateau. Utilisez 4 vis et une clé Allen. Fixez manuellement les 4 pieds avec vis courtes en les vissant sous le plateau.

Nehmen Sie alle Verpackungsmaterialien des Tisches heraus. Schrauben Sie die vier Tischbeine mit kurzen Gewindestangen auf der Tischplatte fest. Legen Sie das Zwischenbrett auf die Enden der Tischbeine, passen Sie die Position der Beine an, um die Schraubenlöcher der Beine mit den Löchern des Brettes auszurichten.

Saque todos los artículos de embalaje de la mesa. Atornille las cuatro patas con varillas roscadas cortas en la parte superior de la mesa. Coloque el estante en los extremos de las patas de la mesa, ajuste la posición de las patas para alinear los agujeros de tornillo de las patas con los agujeros del estante.



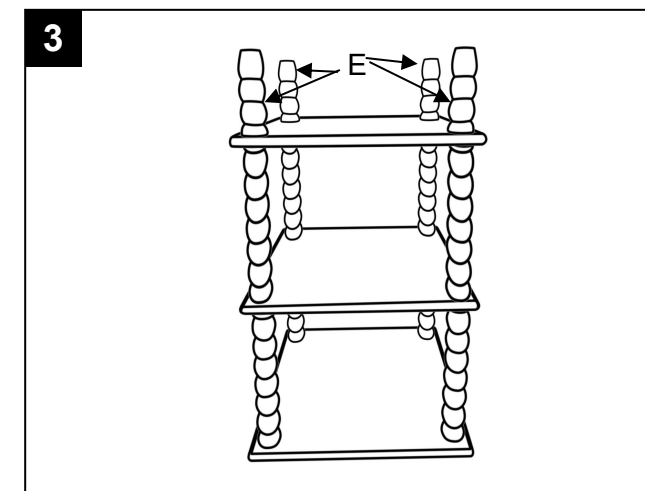
Step 2

Put the bottom board over the end of four legs, Screw four feet through bottom board to connect with legs. Put the shelf over the end of the legs adjust the legs so the screw holes on the legs are lined with the holes on the shelf.

Insérez successivement les quatre pieds de table avec de longues vis à travers le plateau et connectez-les par rotation aux pieds à vis courtes. Placez l'étagère sur les extrémités des pieds de la table, ajustez la position des pieds pour aligner les trous de vis des pieds avec les trous de l'étagère.

Führen Sie nacheinander die vier Tischbeine mit langen Schrauben durch das Zwischenbrett und drehen Sie sie zur Verbindung mit den Kurzschraubenbeinen fest. Legen Sie das Zwischenbrett auf die Enden der Tischbeine, passen Sie die Position der Beine an, um die Schraubenlöcher der Beine mit den Löchern des Brettes auszurichten.

Inserte sucesivamente las cuatro patas de la mesa con tornillos largos a través del estante y conéctelos girando con las patas de tornillos cortos. Coloque el estante en los extremos de las patas de la mesa, ajuste la posición de las patas para alinear los agujeros de tornillo de las patas con los agujeros del estante.



Step 3

Screw the feet one by one through the shelf to the long screw legs. Turn the table up to right side, adjust the legs and feet to make it stable.

Passez les quatre pieds à travers le plateau et fixez-les sur les pieds de table à tige longue. Retournez la table à l'endroit et ajustez les pieds et les supports pour la stabiliser.

Führen Sie die vier Füße durch das Zwischenbrett und befestigen Sie sie an den Tischbeinen mit langen Gewindestangen. Drehen Sie den Tisch auf die richtige Seite und justieren Sie die Beine und Füße für einen stabilen Stand.

Pase los cuatro pies a través del estante y fijelos a las patas de la mesa con varillas largas. Voltee la mesa al lado correcto y ajuste las patas y los pies para que quede estable.