

Sevgili Müşterimiz,

Tüm ürünlerimiz, tasarım sürecinden üretim ve teslimat sürecine kadar her adımında, sizlerin ürünlerden keyif almanız ve uzun yıllar sağlam bir şekilde kullanmanız için kontrol ve testlerden geçirilmiştir.



Montaja başlamadan önce tüm parçaları kutu içerisinden çıkararak montaj kılavuzlarına göre kontrol ediniz. Eğer birden fazla ürün aldıysanız, parçaların ve aksesuarların karışmaması için ürünlerin kurulumunu sırası ile yapınız.

Dear Customer,

We design and produce our products for people to love and have fun with them as we do.

The product you bought was subjected to all sorts of tests and control before sending out to you.

Before start assembling, please check the whole components and accessories according to the lists. If you bought more than one product, to prevent confusion be sure that you completed the first product. Then start the other product's assembling.



Montaja başlamadan önce her parçayı nemli bir bez ile temizleyiniz. Ürünün genel kullanımında da bu temizlik yeterli olacaktır.

Before start assembling, please clean all the components with a damp cloth. Also for usual cleaning, this will be enough.



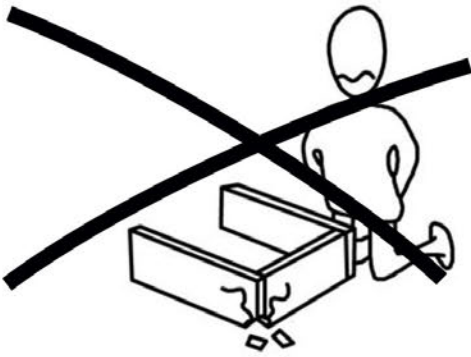
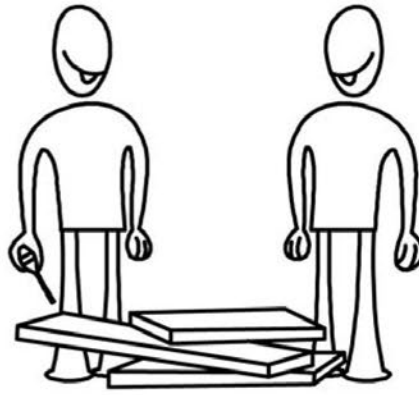
Mobilyanızı amacı dışında kullanmayınız. Farklı kullanım amacı düşünüldüğünde lütfen tarafımız ile iletişime geçiniz.

Do not use your furniture for out of purposes. If you would like to use it, please contact us for further questions.



Mobilyalar direkt olarak soğuk, sıcak ya da nem ile temas ettiklerinde zarar görebilmektedir. Bu nedenle mobilyanızın direkt olarak bu faktörler ile temasını engelleyiniz.

Do not directly contact your furniture with excessive heat, cold and humidity because the product can be affected..





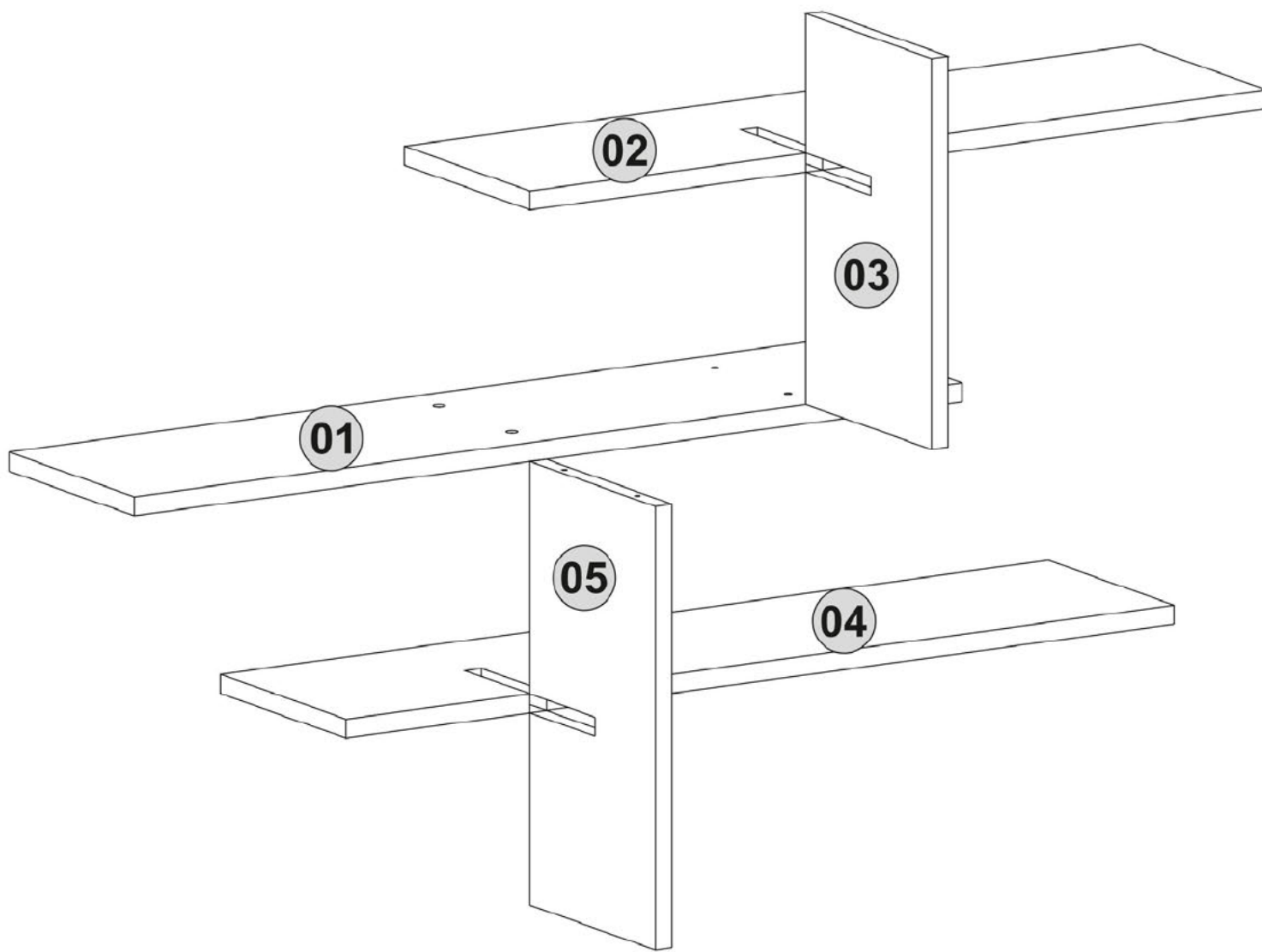
This module should be assembled by two people.



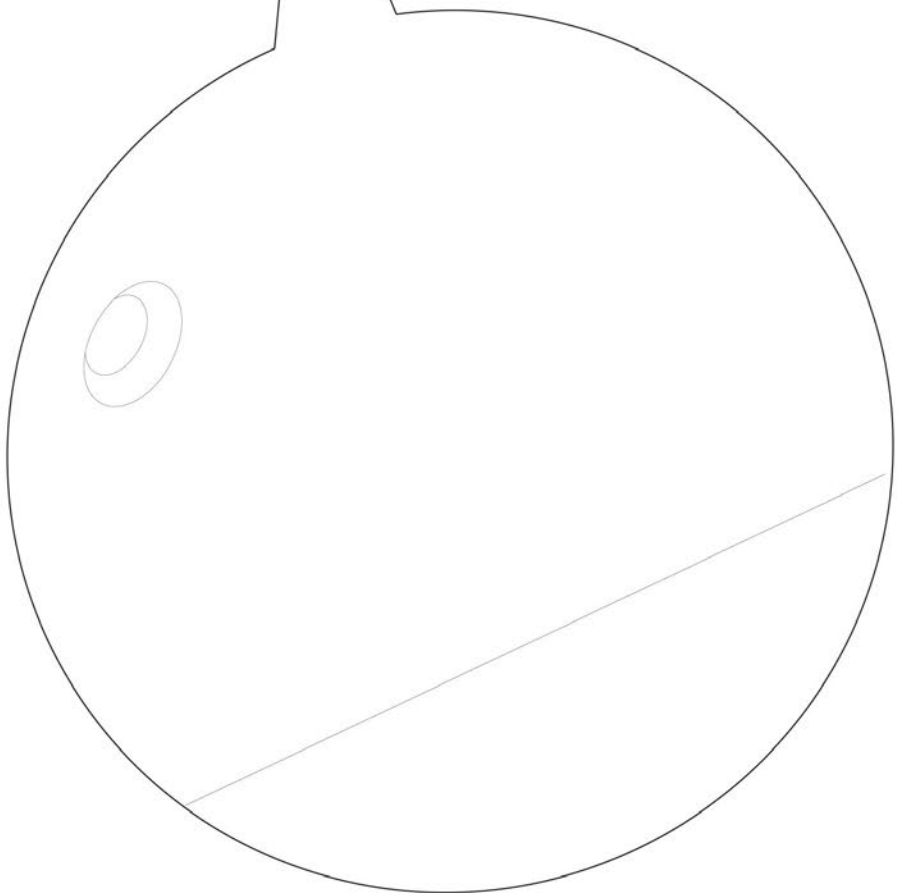
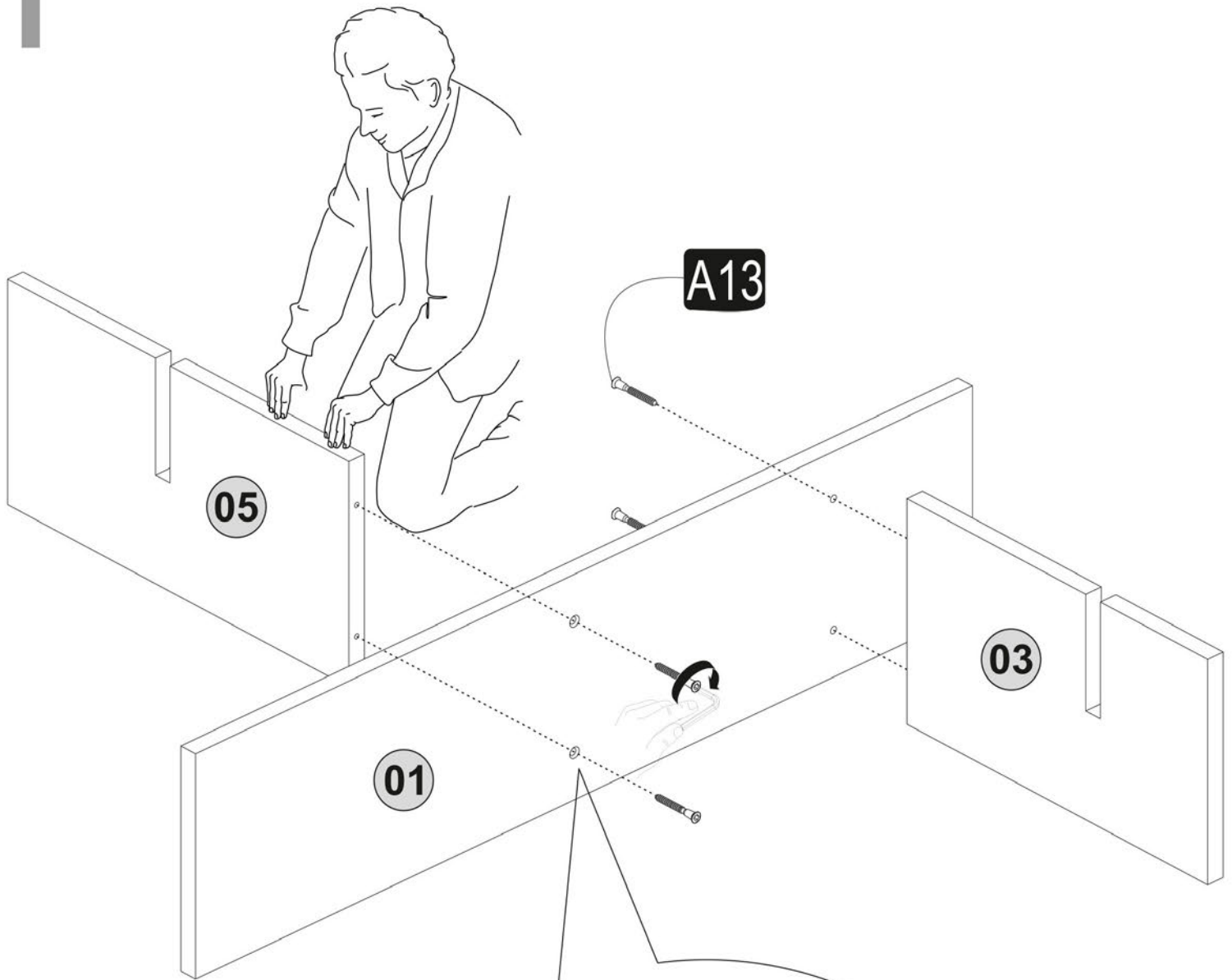
# ACCESSORY LIST

<b>A15</b>  -L <b>6x</b>	<b>A16</b>  Ø8 <b>6x</b>	<b>A17</b>  4x50 <b>6x</b>	<b>A18</b>  3,5x18 <b>6x</b>	<b>A06</b>  18 mm <b>4x</b>
<b>A13</b>  50 mm <b>4x</b>	<b>A12</b>  4 sw <b>1x</b>			

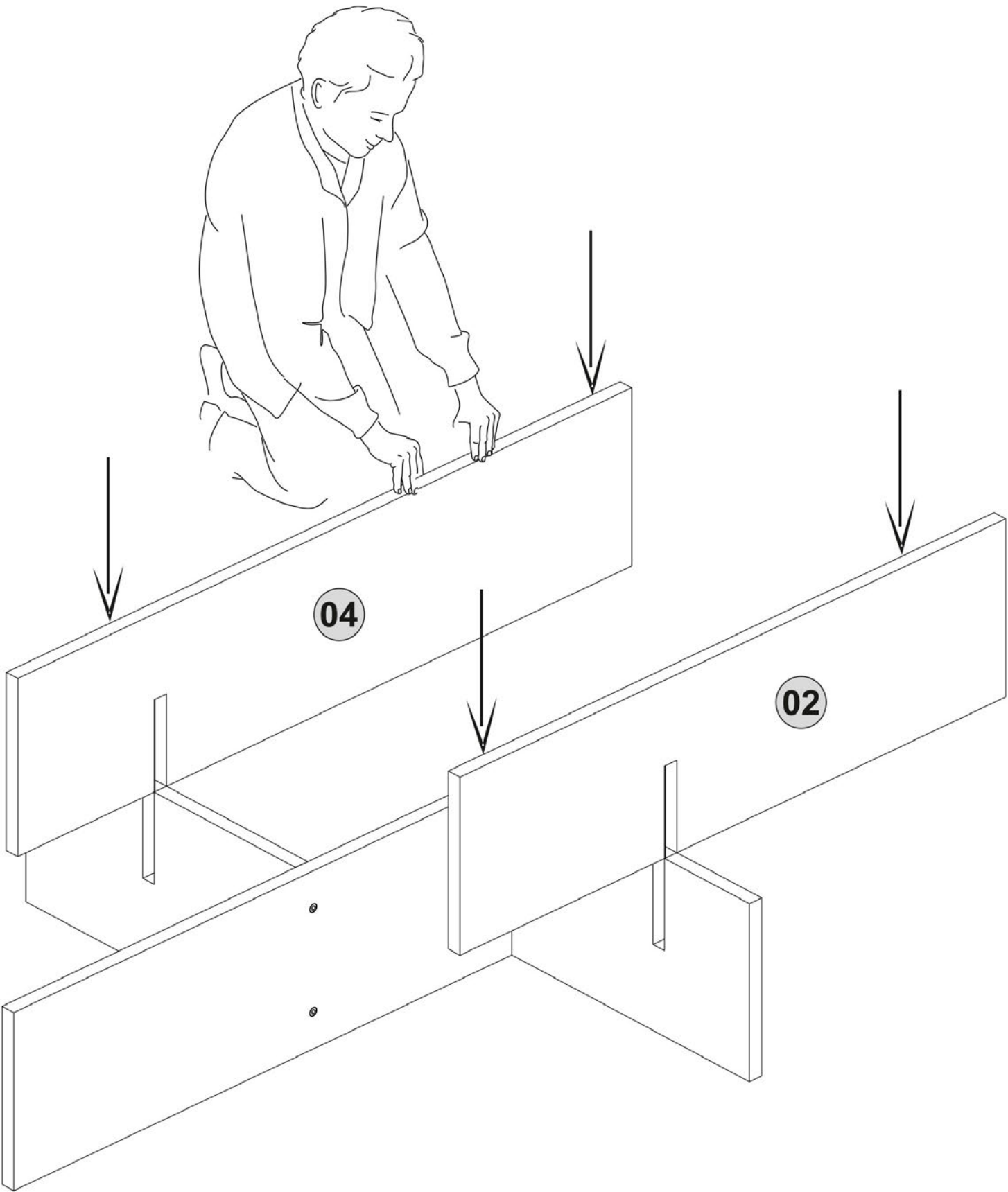
## GENERAL VIEW



1

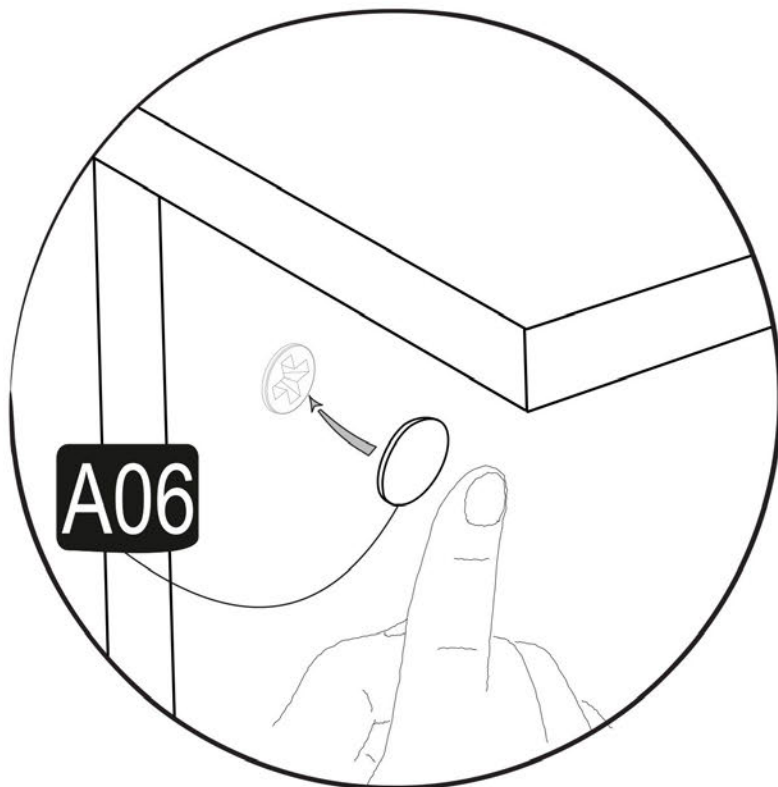
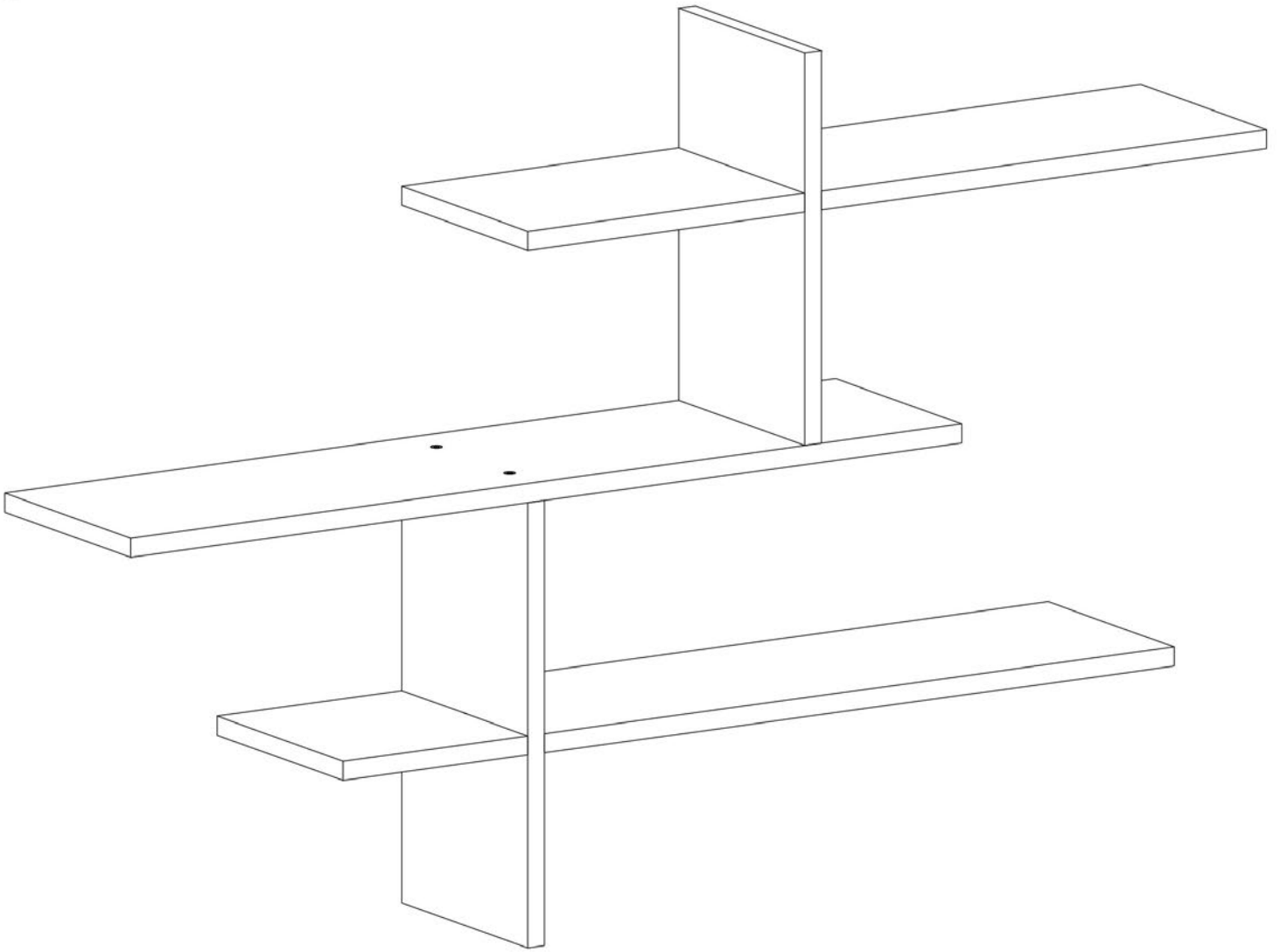


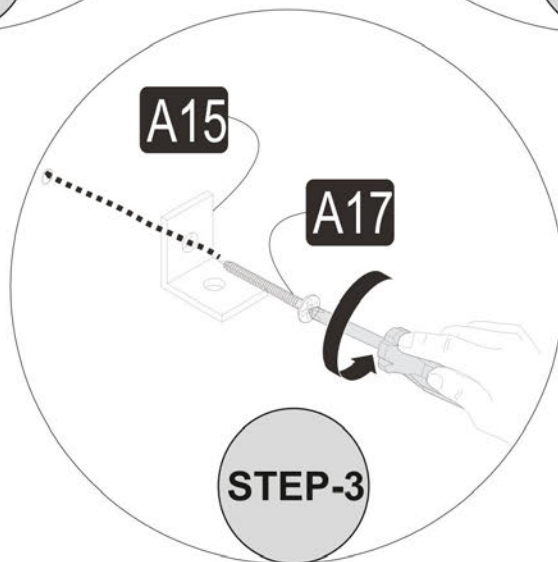
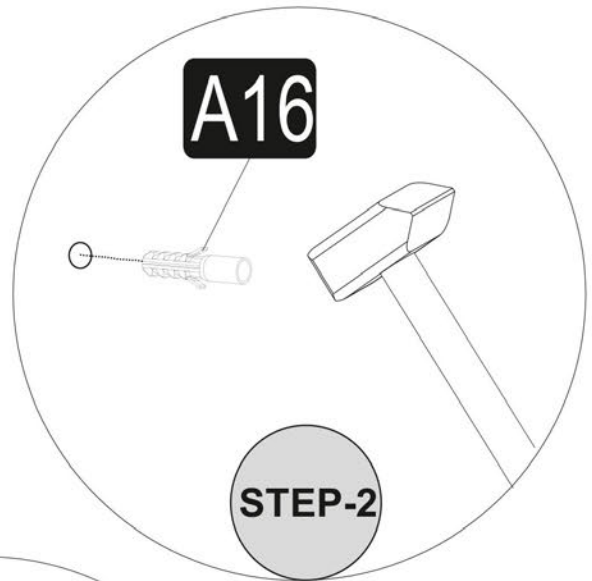
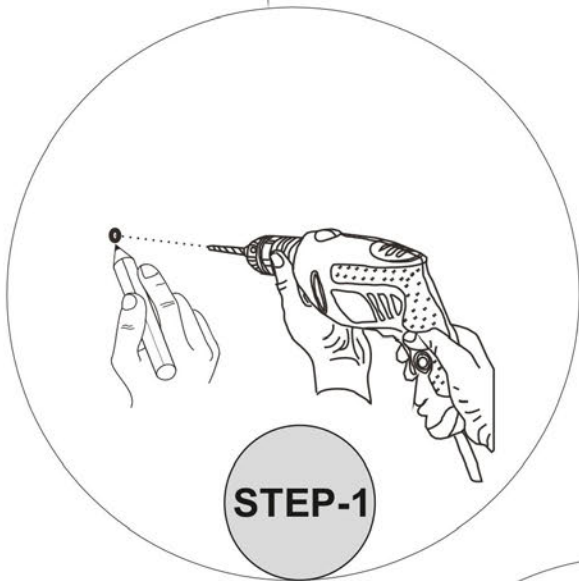
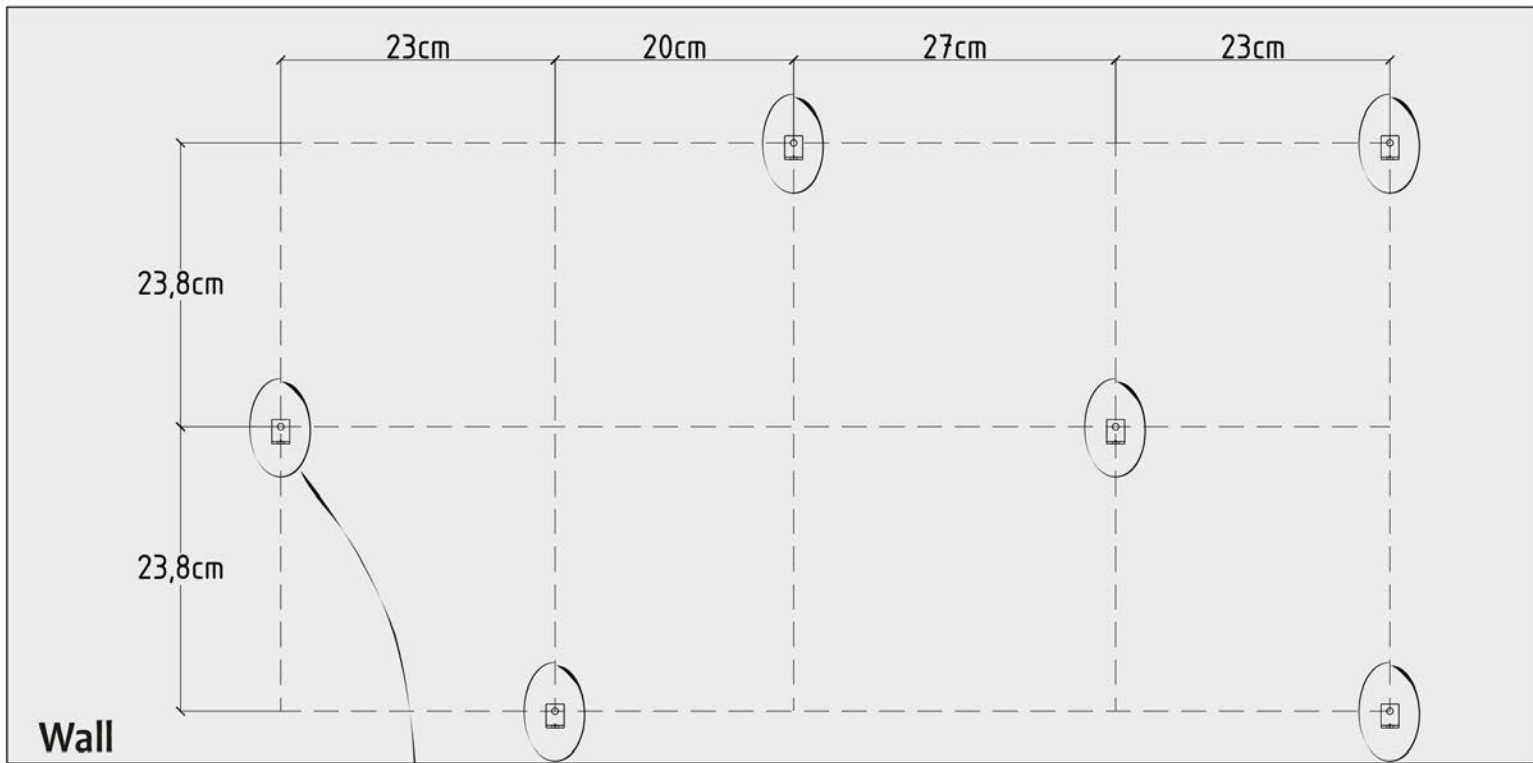
2



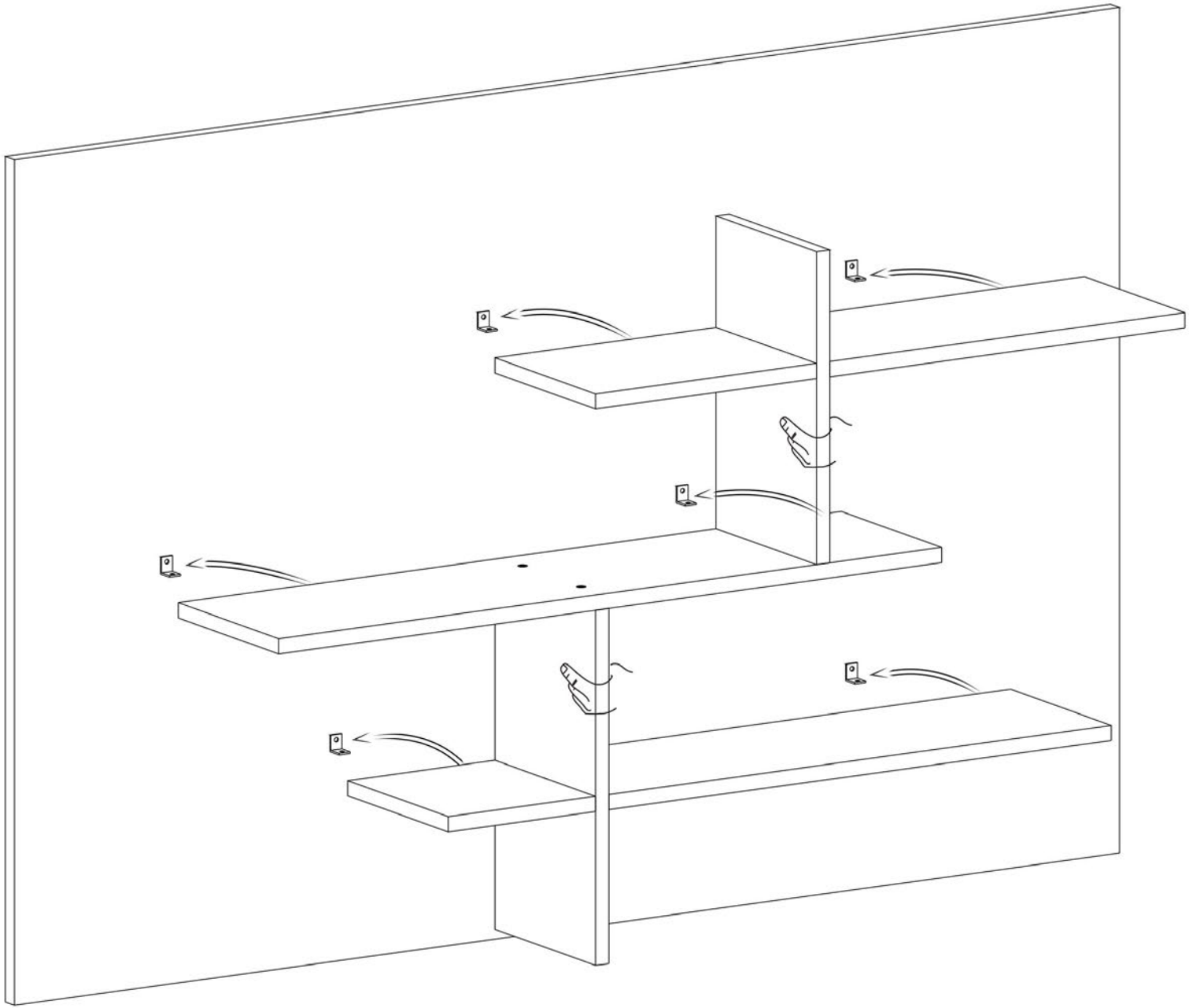
5

3





# 5



6

