

Assembly Guide

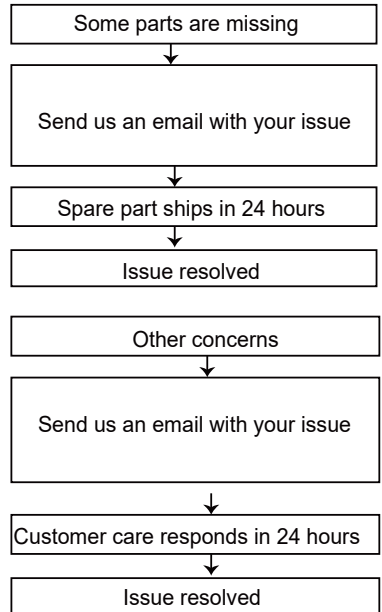
Tip!

Do check for all the components and screws listed in this guide before putting things together.

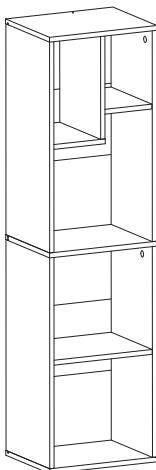
Return Policy

Your satisfaction is our top priority. If our product fails to satisfy you, please let us know how we can make things right for you. Our trained customer care team can handle most concerns and assist you with any questions you may have. To be eligible for a full-refund return, the item must be in pristine condition, in the original packaging, with all of the shipped components intact and not yet assembled, and with the item's unique proof of purchase.

Trouble shooting:



We run our own manufacturer, so rest assured about the quality consistency.



Item Description: Bookcase

Montageanleitung

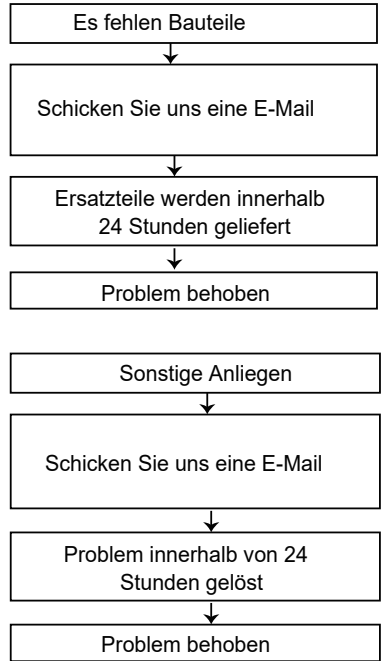
Tipp!

ÜBERPRÜFEN Sie alle in dieser Anleitung aufgeführten Komponenten und Schrauben, bevor Sie die Bauteile zusammenbauen.

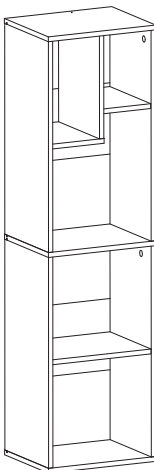
Rückgaberichtlinie

Ihre Zufriedenheit ist unsere oberste Priorität. Wenn Sie mit unserem Produkt nicht zufrieden sind, lassen Sie uns bitte wissen, wie wir die Angelegenheit für Sie in Ordnung bringen können. Unser geschultes Kundenbetreu kann die meisten Anliegen lösen und unter Sie bei allen Ihren Fragen. Um eine volle Rückerstattung zu erhalten, muss der Artikel in einwandfreiem Zustand sein und sich in der Originalverpackung mit allen gelieferten und noch nicht zusammengebaute Komponenten befinden. Zudem wird der eindeutige Kaufnachweis des Artikels.

Problemlösung:



Wir stellen unsere Artikel selbst her, sodass Sie sich auf gleichbleibende Qualität verlassen können.



Item Description: Bücherregale

Guide de montage

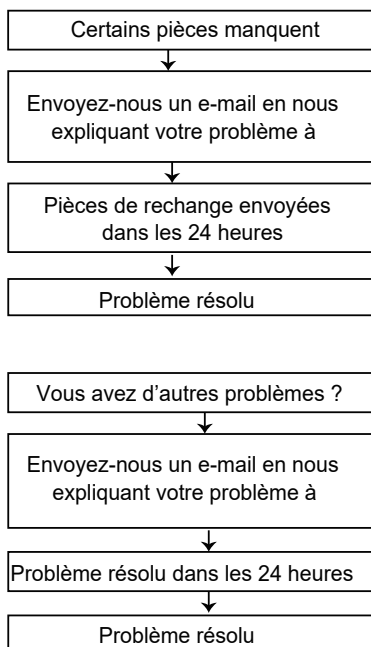
Attention !

VÉRIFIEZ la présence de l'ensemble des éléments et vis énumérés dans ce guide avant de procéder au montage.

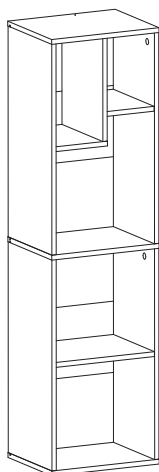
Politique de retour

Votre satisfaction est notre priorité absolue. Si notre produit ne vous donne pas entière satisfaction, n'hésitez pas à nous faire savoir ce que nous pouvons faire pour améliorer la situation. Notre équipe d'assistance à la clientèle qualifiée est en mesure de résoudre la plupart de vos problèmes et de répondre à toutes vos questions. Pour pouvoir bénéficier d'un remboursement intégral, l'article doit être en parfait état, dans son emballage d'origine, avec tous les composants expédiés intacts et non encore assemblés, et avec la preuve d'achat unique de l'article.

Dépannage :



Nous assurons notre propre fabrication, donc soyez assuré de bénéficier d'une qualité constante.



Item Description: étagère à livres

Guía de montaje

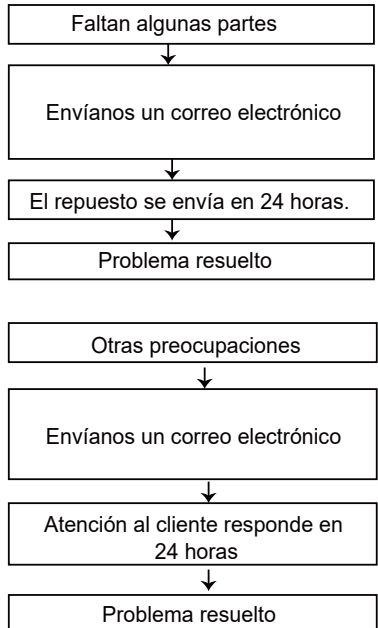
Consejo!

Verifique todos los componentes y tornillos. Enumerados en esta guía antes de poner las cosas juntos.

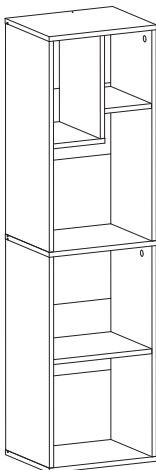
Política de devoluciones

Su satisfacción es nuestra máxima prioridad. Si nuestro el producto no le satisface, háganoslo saber. CÓMO podemos hacer las cosas bien para usted. Nuestro equipo de atención al cliente capacitado puede manejar la mayoría inquietudes y ayudarle con cualquier pregunta es posible que tengas. Ser elegible para una devolución con reembolso completo, el artículo debe estar en impecable estado, en el embalaje original, con todos los componentes enviados intactos y aún no ensamblado y con la característica única del artículo. Comprobante de compra.

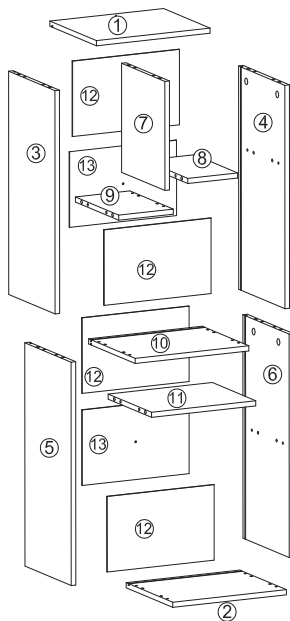
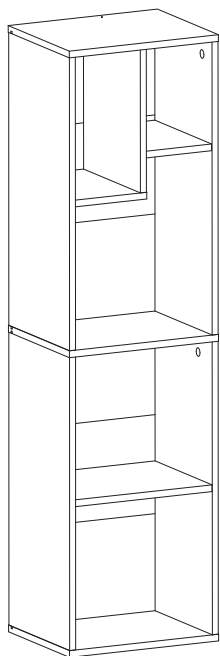
Solución de problemas:



Dirigimos nuestro propio fabricante, así que descansa. Asegurado sobre la consistencia de la calidad



Descripción del artículo: Estante para Libros



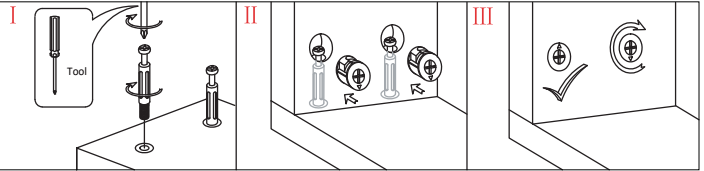
Components / Bauteile / Composants / Componenti / Componentes /

1		1	2		1
3		1	4		1
5		1	6		1
7		1	8		1
9		1	10		1
11		1	12		4
13		2			

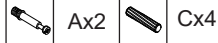
Screws & Tools / Schrauben und Werkzeuge /
Vis et outils / Viti e utensili /
Tornillos y Herramientas /

A		20pcs
B		20pcs
C		30pcs
D		10pcs
E		2pcs
F		1pc
G		1pc

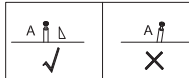
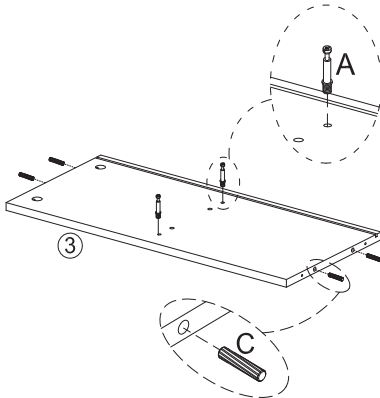
"A&B" Hardware Assembly example
 Hardware-Montagebeispiel "A&B"
 Exemple d'assemblage de matériel "A&B"
 Esempio di montaggio hardware "A&B"
 Ejemplo de montaje de hardware "A&B"



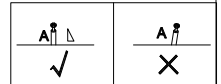
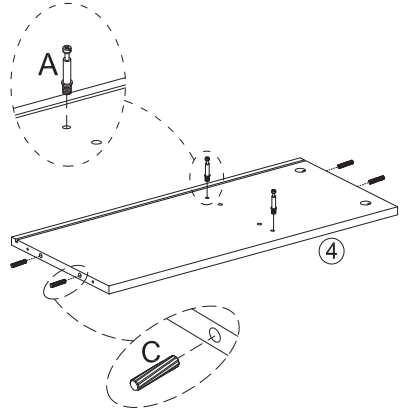
Step 1



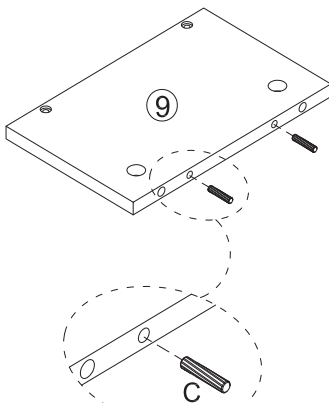
NOTICE: Mind the directions of the groove while installation.
 Hinweis: Beachten Sie die Richtung der Nut während der Montage.
 AVERTISSEMENT : Faites attention aux directions de la rainure lors de l'installation.
 NOTA: Prestare attenzione alle direzioni della fessura durante l'installazione.
 NOTA: Tenga en cuenta las direcciones de la ranura durante la instalación.



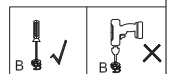
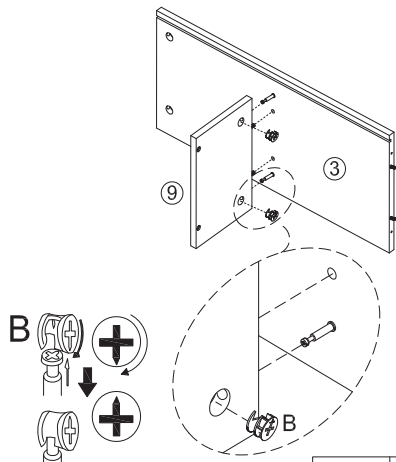
Step 2



Step 3

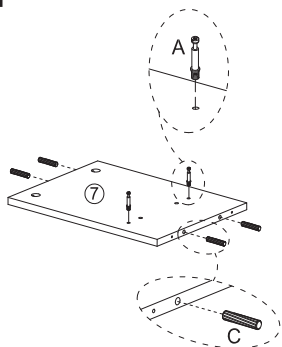






Step 4



Step 5

	A×2
	C×4

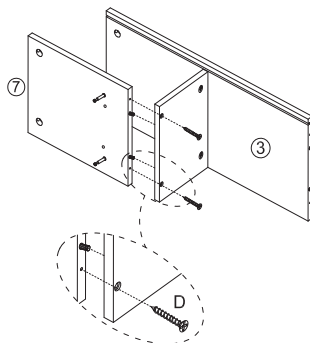


			
	✓		✗

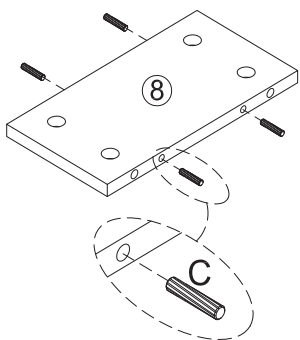
	C×4
---	-----

Step 6

	D×2
---	-----



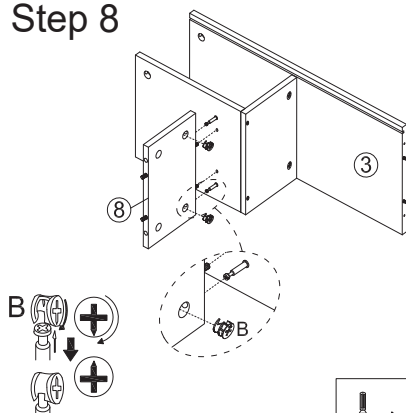
Step 7







	C×4
---	-----

Step 8

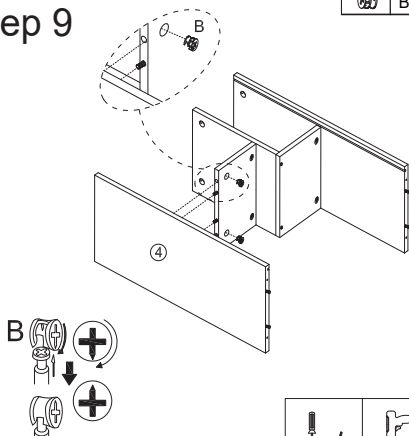
	B×2
---	-----







			
	✓		✗

Step 9

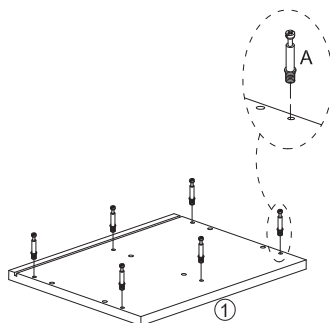
	B×2
---	-----

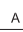





			
	✓		✗

Step 10

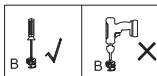
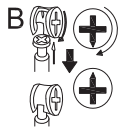
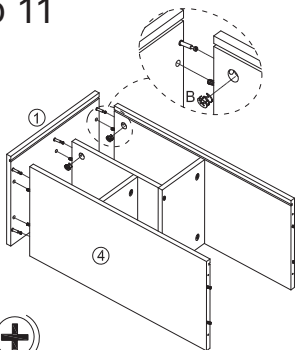
	A×6
---	-----



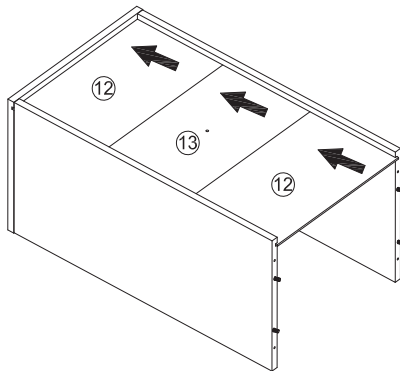
			
	✓		✗

 B×6

Step 11

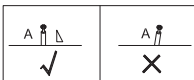
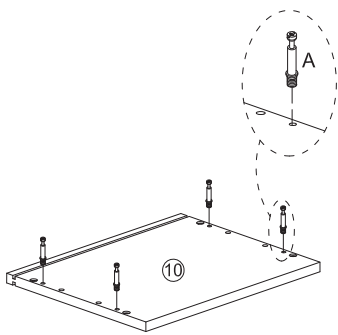


Step 12



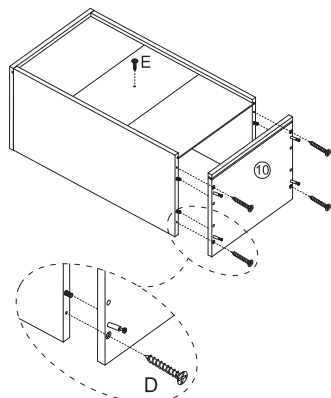
Step 13

 A×4





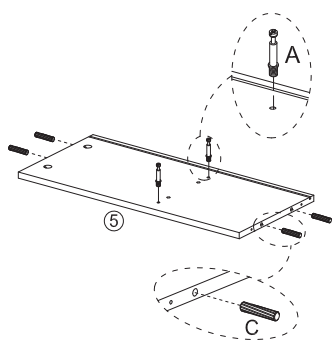
Step 14

 D×4
 E×1





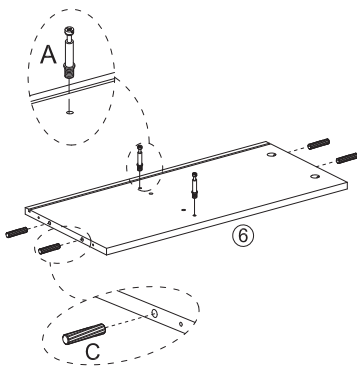
Step 15

 A×2
 C×4



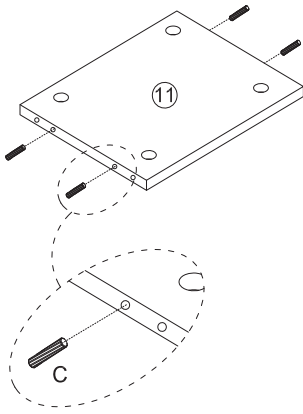
Step 16

 A×2
 C×4



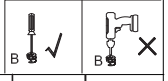
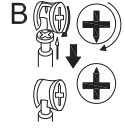
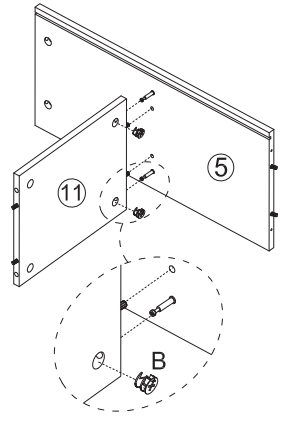
Step 17

 C×4



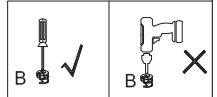
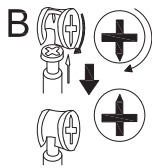
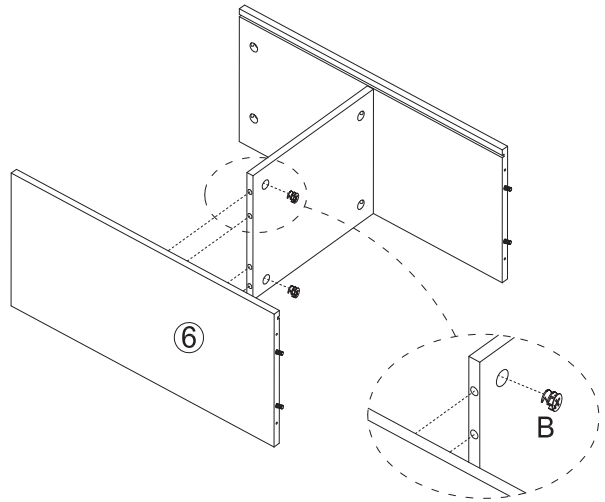
Step 18

 B×2



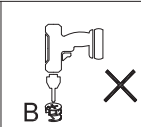
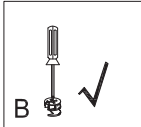
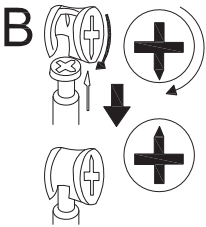
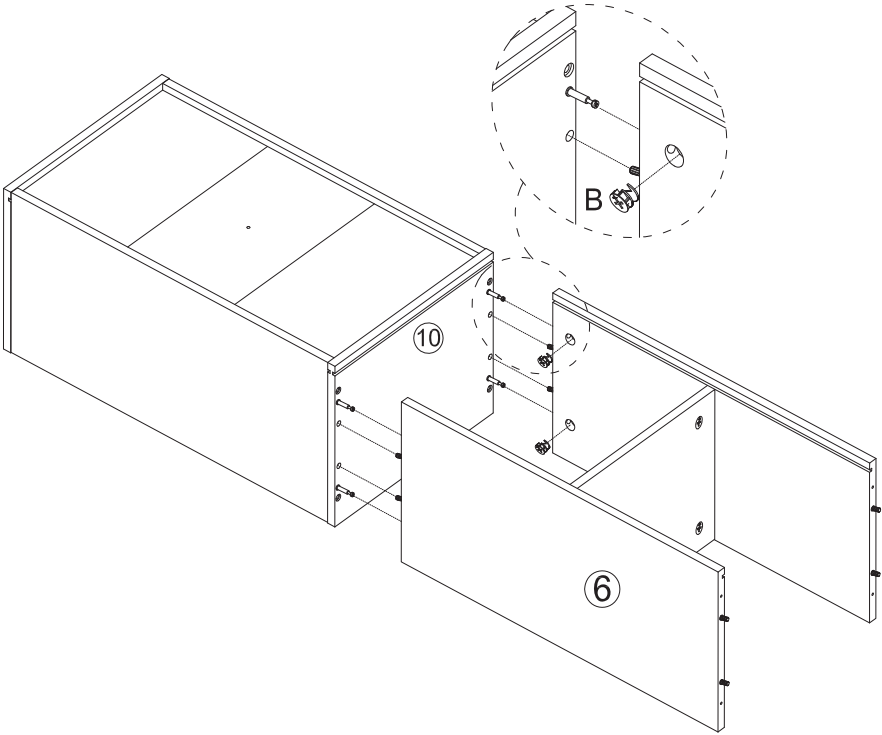
Step 19

 B×2

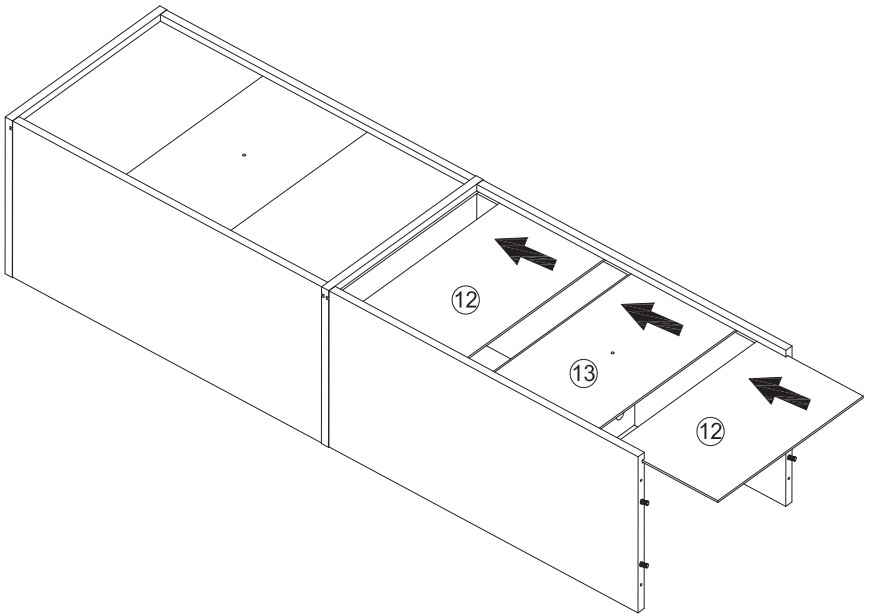


Step 20



 B x4

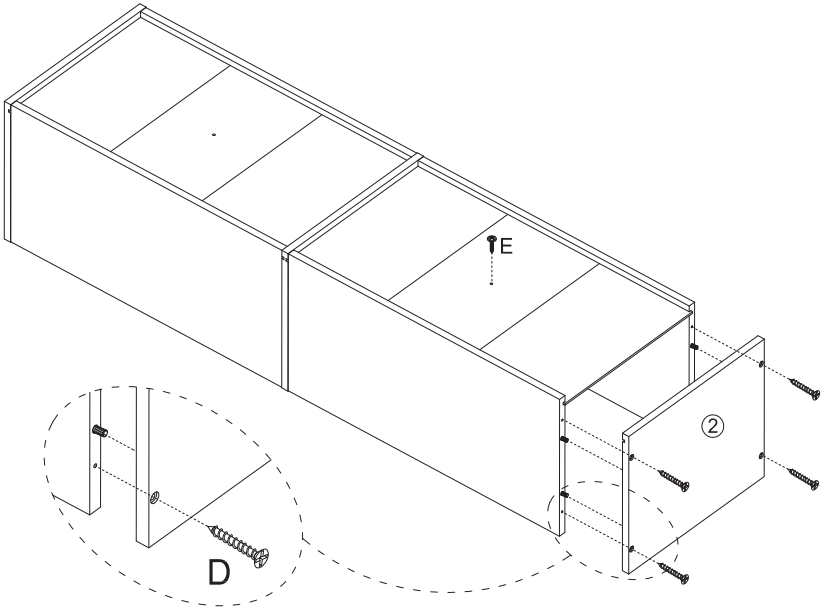


Step 21



Step 22

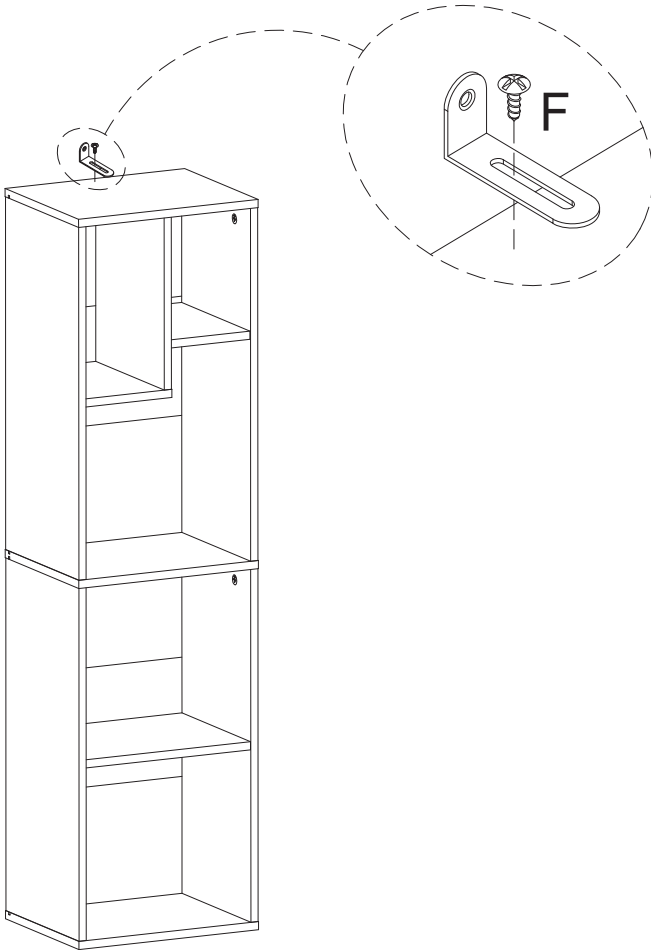
	D x 4
	E x 1



Step 23

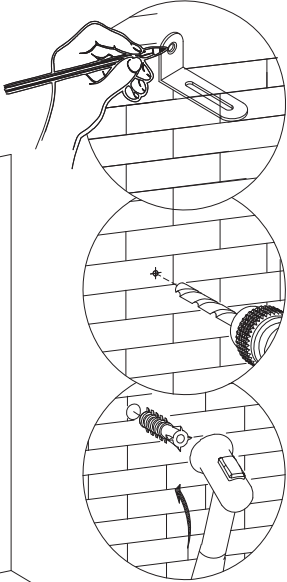
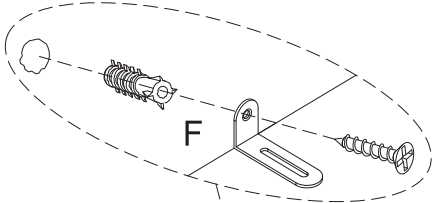


F x1



Step 24

 F x1



WALL

