



**INSTRUCTIONS D'ASSEMBLAGE**  
**ASSEMBLY INSTRUCTIONS**

---

**M**ONARCH  
SPECIALTIES INC.

# I 2513

---

**TABLE D'APPOINT -**  
**22"H / GRIS RUSTIQUE / 1 PORTE**

**ACCENT TABLE -**  
**22"H / RUSTIQUE GREY / 1 DOOR**

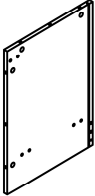
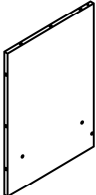
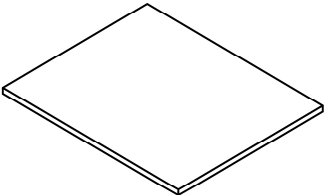
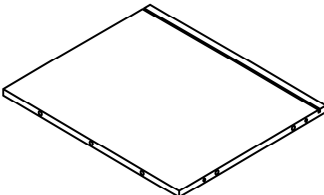
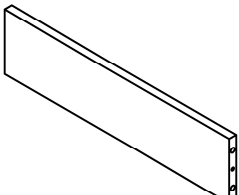


**POUR DE L'ASSISTANCE OU POUR COMMANDER  
DES PIÈCES CONTACTEZ NOTRE DÉPARTEMENT  
DE SERVICE À LA CLIENTÈLE.**



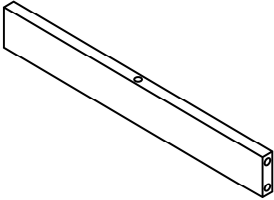
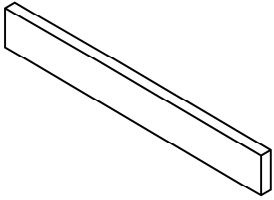
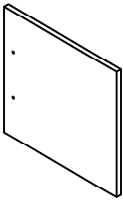
**FOR ASSISTANCE OR TO ORDER PARTS  
CONTACT OUR CUSTOMER SERVICE DEPARTMENT**

**WWW.MONARCHSERVICE.COM**

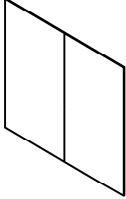
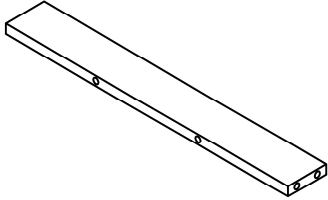
**LISTE DES PIÈCES**  
**PARTS LIST**

PIÈCE / PART #	IMAGE	DESCRIPTION	QTY / QTÉ
1		<p>FRONT FACING LEFT SIDE PANEL PANNEAU DE CÔTÉ GAUCHE</p>	1
2		<p>FRONT FACING RIGHT SIDE PANEL PANNEAU DE CÔTÉ AVANT DROIT</p>	1
3		<p>TOP PANEL PANNEAU DE SURFACE</p>	1
4		<p>BOTTOM PANEL PANNEAU DU BAS</p>	1
5		<p>CROSSBAR (BOTTOM) BARRE TRANSVERSALE (BAS)</p>	1

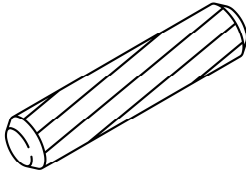
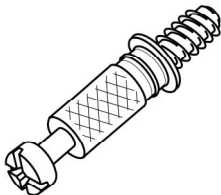
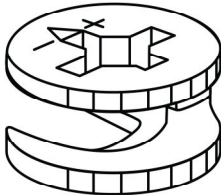
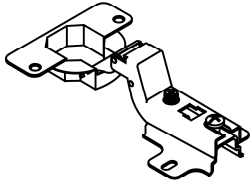
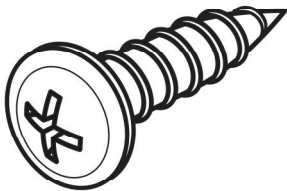
**LISTE DES PIÈCES**  
**PARTS LIST**

PIÈCE / PART #	IMAGE	DESCRIPTION	QTY / QTÉ
6		FRONT FACING LEFT SIDE PANEL PANNEAU DE CÔTÉ GAUCHE	1
7		FRONT FACING RIGHT SIDE PANEL PANNEAU DE CÔTÉ AVANT DROIT	1
8		CROSSBAR (TOP) BARRE TRANSVERSALE (HAUT)	1
9		CROSSBAR (BOTTOM) BARRE TRANSVERSALE (BAS)	1
10		DOOR PORTE	1

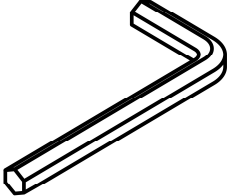
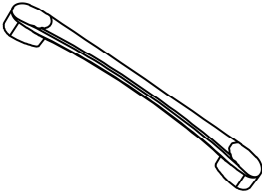
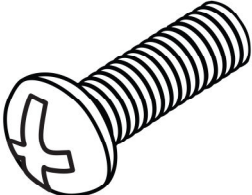
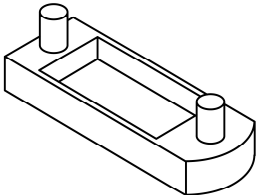
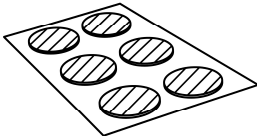
**LISTE DES PIÈCES**  
**PARTS LIST**

PIÈCE / PART #	IMAGE	DESCRIPTION	QTY / QTÉ
11		<p align="center"><b>BACK PANEL</b>  <b>PANNEAU ARRIÈRE</b></p>	1
12		<p align="center"><b>CROSSBAR</b>  <b>BARRE TRANSVERSALE</b></p>	1

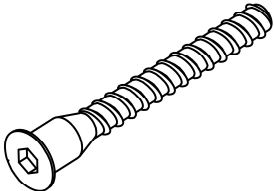
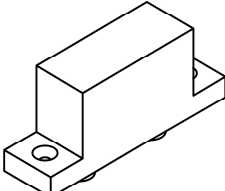
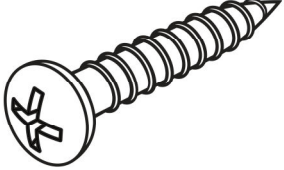
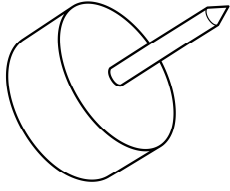
**LISTE DES PIÈCES DE MONTAGE**  
**HARDWARE LIST**

PIÈCE / PART #	IMAGE	DESCRIPTION	QTY / QTÉ
A		WOOD DOWEL - 3/8" X 1 1/8" GOUJON DE BOIS - 3/8" X 1 1/8"	25
B		CAM LOCK SCREW VIS CAM LOCK	9
C		CAM LOCK CONNECTOR ÉCROU CAM LOCK	9
D		HINGE CHARNIÈRE	2
E		ASSEMBLING SCREW - 3/8" X 1/2" VIS D'ASSEMBLAGE - 3/8" X 1/2"	8

**LISTE DES PIÈCES DE MONTAGE**  
**HARDWARE LIST**

PIÈCE / PART #	IMAGE	DESCRIPTION	QTY / QTÉ
<b>F</b>		<b>HEX KEY</b> <b>CLÉ HEXAGONALE</b>	<b>1</b>
<b>G</b>		<b>HANDLE</b> <b>POIGNÉE</b>	<b>1</b>
<b>H</b>		<b>ASSEMBLING BOLT -</b> <b>1/4" X 3/8"</b> <b>BOULON D'ASSEMBLAGE -</b> <b>1/4" X 3/8"</b>	<b>2</b>
<b>I</b>		<b>STOPPER</b> <b>STOPPER</b>	<b>1</b>
<b>J</b>		<b>FINISHING STICKER -</b> <b>7/8"</b> <b>COLLANT DE FINITION -</b> <b>7/8"</b>	<b>7</b>

**LISTE DES PIÈCES DE MONTAGE**  
**HARDWARE LIST**

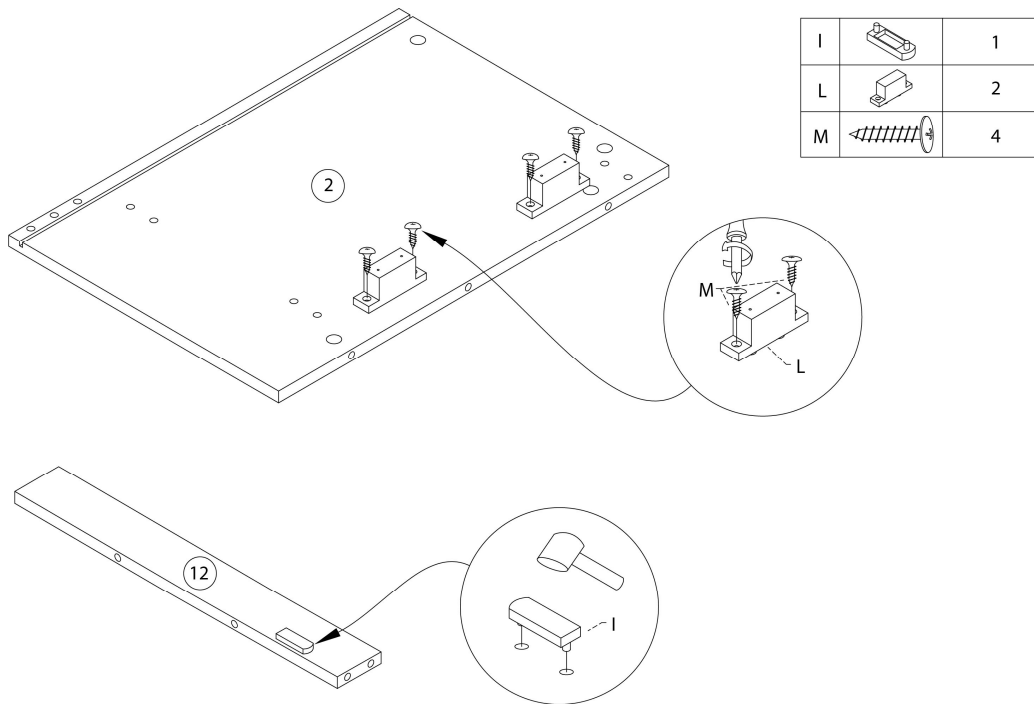
PIÈCE / PART #	IMAGE	DESCRIPTION	QTY / QTÉ
K		<p align="center">ASSEMBLING BOLT - 1/4" X 2"</p> <p align="center">BOULON D'ASSEMBLAGE - 1/4" X 2"</p>	6
L		<p align="center">PLASTIC BRACKET - 1 3/8"</p> <p align="center">SUPPORT EN PLASTIQUE - 1 3/8"</p>	2
M		<p align="center">ASSEMBLING SCREW - 3/8" X 3/4"</p> <p align="center">VIS D'ASSEMBLAGE - 3/8" X 3/4"</p>	4
N		<p align="center">FLOOR PROTECTOR</p> <p align="center">PROTECTEUR DE PLANCHER</p>	4



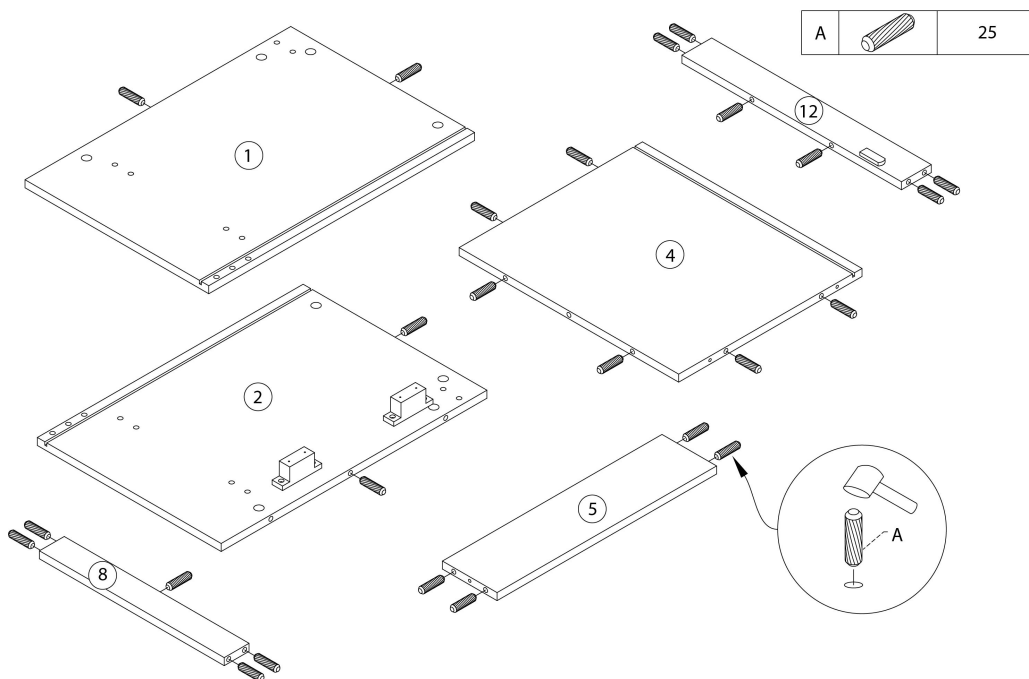
OUTIL DE VÉRIFICATION DE DIMENSIONS DES PIÈCES  
HARDWARE DIMENSIONS VERIFICATION TOOL



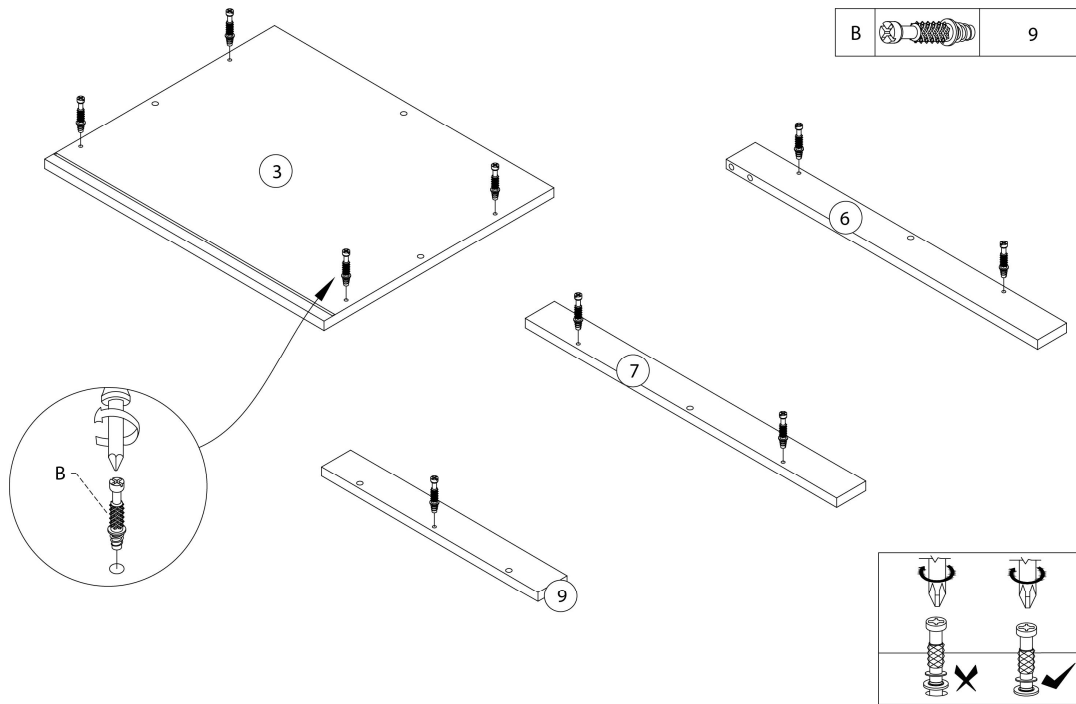
ÉTAPE / STEP 1



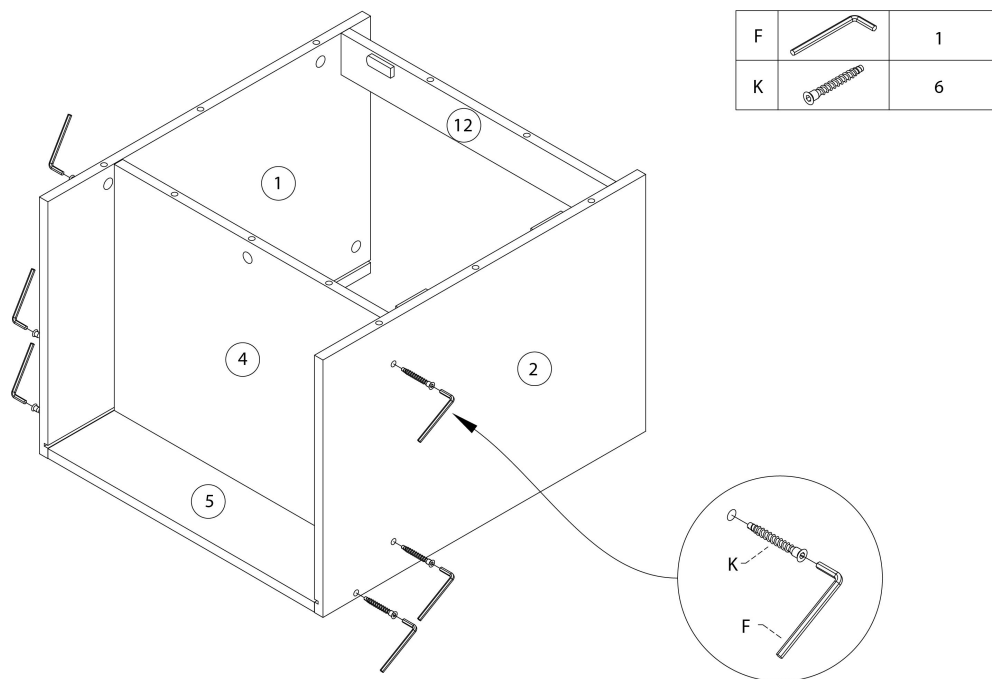
ÉTAPE / STEP 2



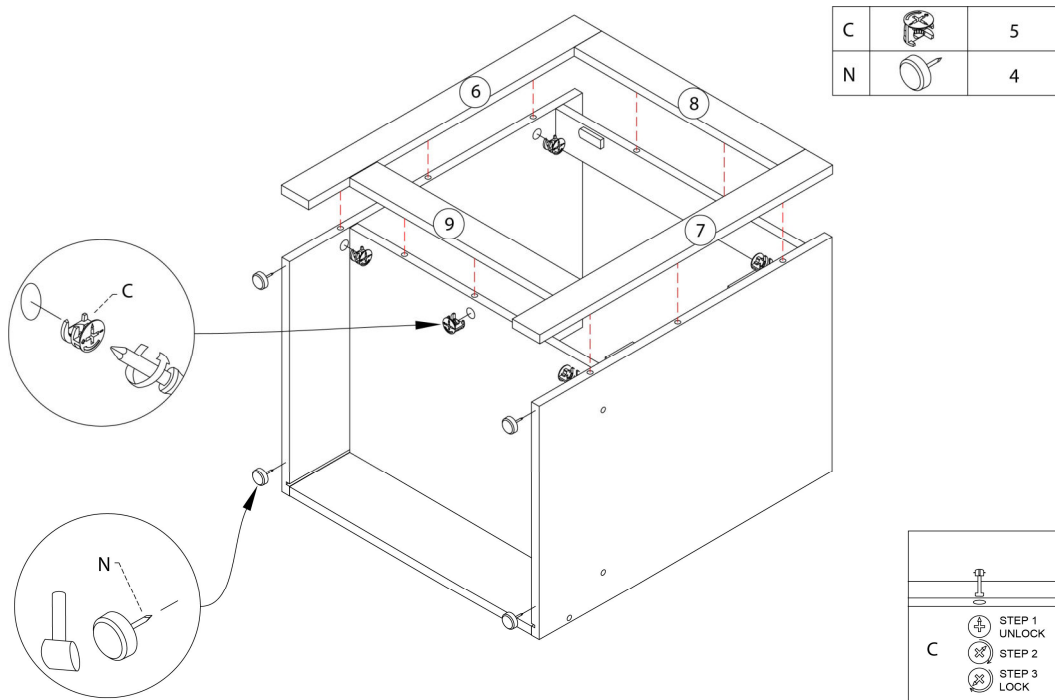
ÉTAPE / STEP 3



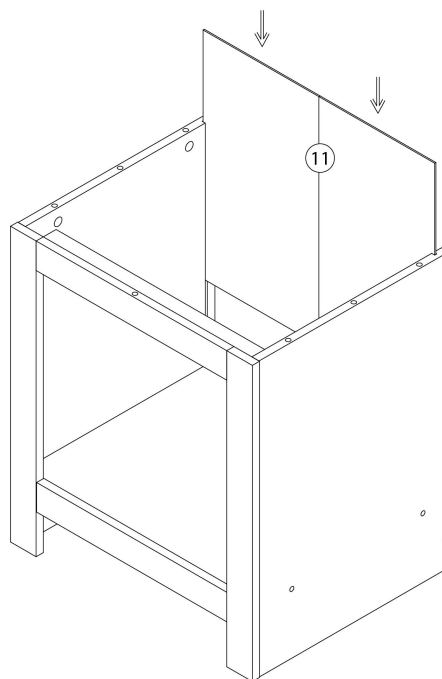
ÉTAPE / STEP 4



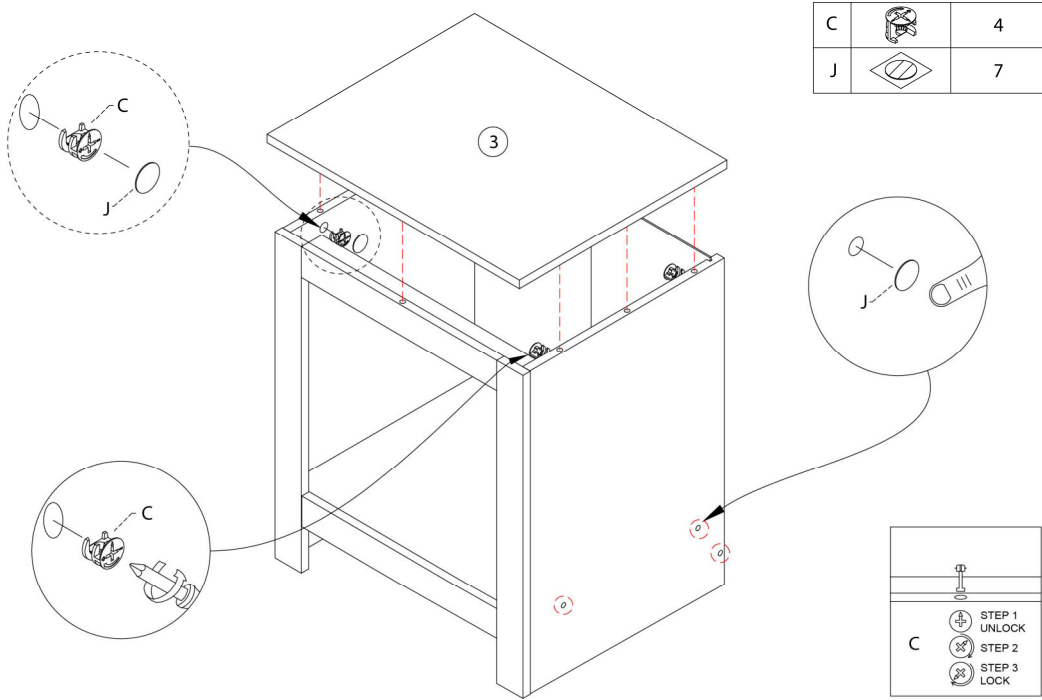
ÉTAPE / STEP 5



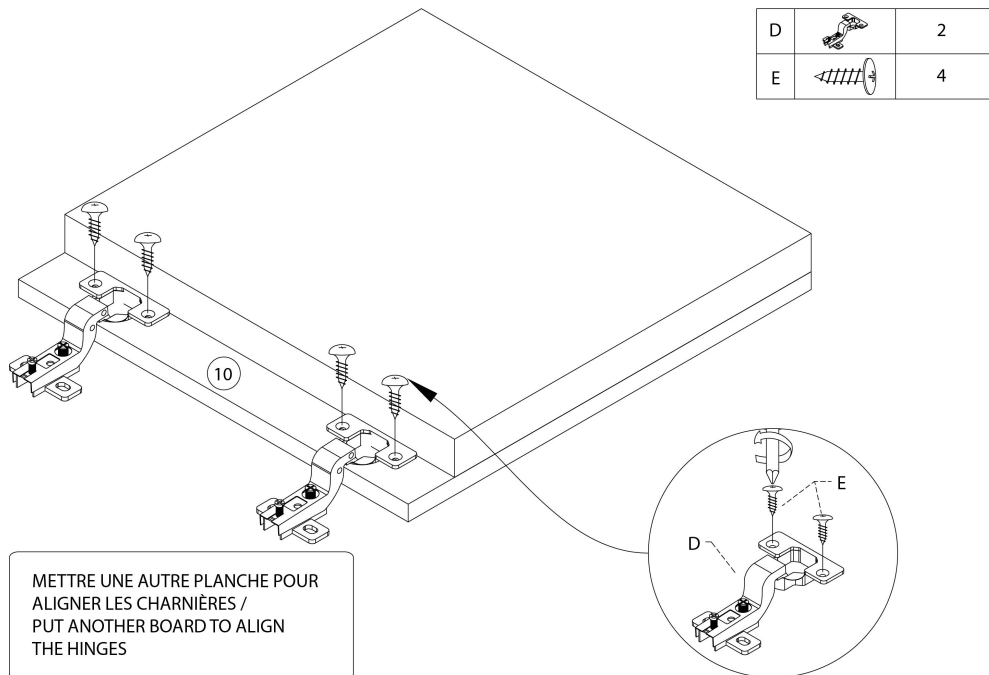
ÉTAPE / STEP 6



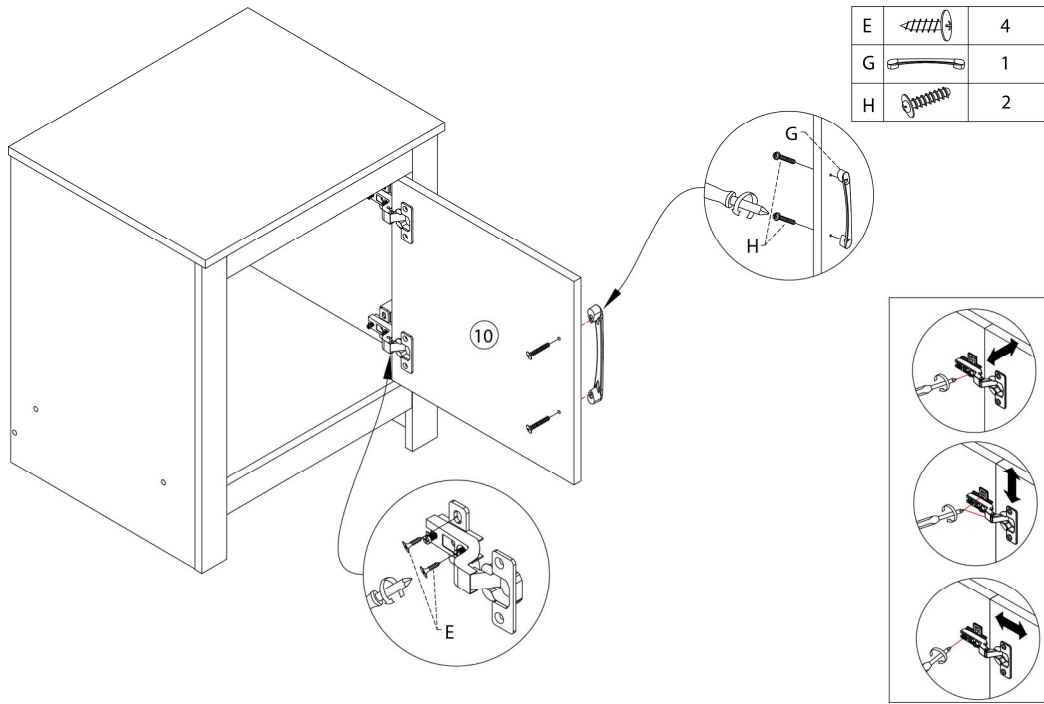
ÉTAPE / STEP 7



ÉTAPE / STEP 8



ÉTAPE / STEP 9



ÉTAPE / STEP 10

