

## REGISTER PRODUCT INFO

Thank you for purchasing our product. Please take a moment to register your new purchase at so that you can:

- Order parts
- Download user manuals
- Request product information or assistance

When registering your product, be sure to sign up for our updates to receive important service information and helpful tips. We value your privacy and will never share your personal information with other organizations. The information you submit is used only for providing product related services to you.

If you are unable to register your product, please save your proof of purchase for part replacement.

## DEPENDABLE CUSTOMER SERVICE

Please have your store receipt, instruction manual and part number ready when you call.

**IMPORTANT:  
Retain for future reference.  
Read carefully.**

## ENREGISTREMENT INFO PRODUIT

Merci d'avoir acheté ce produit. Veuillez prendre un moment pour inscrire votre nouvel achat à pour pouvoir :

- Commander des pièces
- Télécharger les guides des utilisateurs
- Demander des renseignements sur le produit

Lorsque vous enregistrez votre produit, assurez-vous de vous inscrire à nos mises à jour afin de recevoir d'importantes informations concernant les services et de précieux conseils. Nous accordons de l'importance à votre vie privée et nous ne communiquerons jamais vos informations personnelles à d'autres organisations. Les informations que vous fournissez sont utilisées uniquement pour vous offrir des services en lien avec les produits.

Si vous n'êtes pas en mesure d'effectuer l'enregistrement, conservez votre preuve d'achat pour le remplacement de pièces.

## SERVICE À LA CLIENTÈLE FIABLE

Veuillez avoir à la main votre reçu du magasin, votre manuel d'instructions et votre numéro de pièce avant de téléphoner.

**IMPORTANT:  
Garder à des fins  
de référence future.  
Lire avec attention.**

## REGISTRAR LA INFORMACIÓN DEL PRODUCTO INFO

Gracias por comprar nuestro producto. Tómese un momento para registrar su nueva compra en para poder hacer lo siguiente:

- Pedir piezas
- Descargar manuales de usuario
- Solicitar información de los productos o ayuda

Cuando registre su producto, asegúrese de suscribirse para recibir actualizaciones importantes sobre el servicio y consejos útiles. Valoramos su privacidad y no compartiremos su información personal con otras organizaciones. La información que envíe se usará solo para proporcionarle servicios relacionados con el producto.

Si no puede registrar su producto, guarde el comprobante de compra para obtener piezas de repuesto.

## ATENCIÓN AL CLIENTE CONFIABLE

Cuando llame, tenga a mano el recibo de la tienda, el manual de instrucciones y el número de pieza.

**IMPORTANTE:  
Conserve para  
referencias futuras  
consultas.  
Lea cuidadosamente.**

PRODUCT DETAILS AND NOTES  
DÉTAILS ET NOTES DU PRODUIT/DETALLES DEL PRODUCTO Y NOTAS

Place of purchase/Lieu de l'achat/Lugar de compra:

---

Date of purchase/Date de l'achat/Fecha de compra:

---

Model #/No de modèle/Número de modelo:

---

Notes/Remarque/Notas:

---

---

---

---

---

---

---

## SAFETY INFORMATION



Please read and understand this entire manual before attempting to assemble, operate or install the product.



### WARNING

- Some steps are more easily handled with two adults.

### CAUTION

- Before assembly and/or installation, carefully unwrap all parts.
- Locate and set aside the hardware kit before discarding packaging.
- Use care when assembling your new product. Take your time and follow assembly instructions closely.

## INFORMATION DE SÉCURITÉ



Assurez-vous de lire et de comprendre l'intégralité du présent manuel avant de tenter d'assembler, d'utiliser ou d'installer le produit.



### AVERTISSEMENT

- Certaines étapes sont plus faciles à effectuer avec l'aide.

### MISE EN GARDE

- Avant l'assemblage et/ou l'installation, vous devez débarrasser minutieusement toutes les pièces.
- Localisez et mettez de côté le jeu de quincaillerie avant de jeter l'emballage.
- Soyez vigilant lorsque vous assemblez le nouveau produit. Prenez votre temps et suivez attentivement ces instructions.

## INFORMACIÓN DE SEGURIDAD



Lea y comprenda completamente este manual antes de intentar ensamblar, usar o instalar el producto.

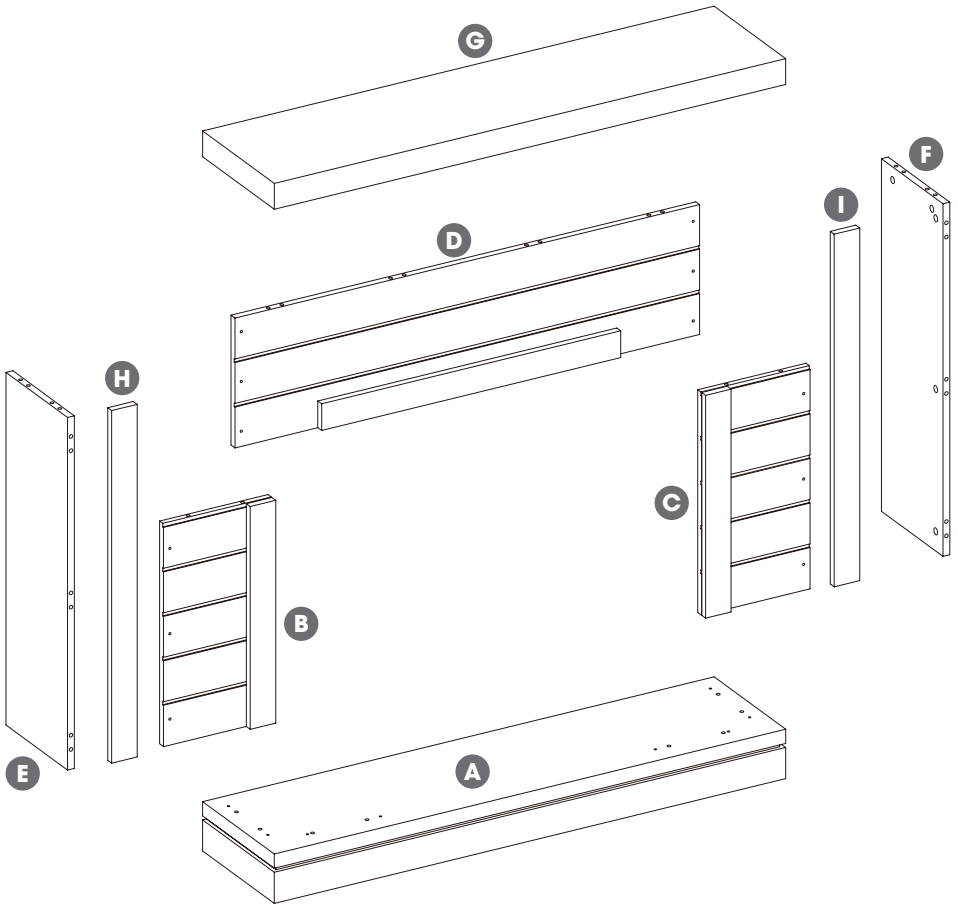


### ADVERTENCIA

- Algunos de los pasos se pueden realizar con mayor facilidad entre dos adultos.

### PRECAUCIÓN

- Antes del ensamblaje y/o instalación, desenvuelva cuidadosamente todas las piezas.
- Localice y separe el equipo de accesorios antes de desechar el embalaje.
- Tenga cuidado al ensamblar el nuevo producto. Tómese su tiempo y siga detenidamente las instrucciones de ensamblaje.



AA

[x14]



PH-KDBZNC001

BB

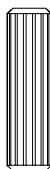
[x14]



PH-KDCZNC001

CC

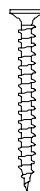
[x24]



Ø8x30mm  
PH-DWLNTL001

DD

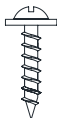
[x8]



Ø4x50mm  
PH-SCRBLK006

EE

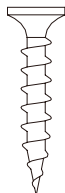
[x4]



Ø3x12mm  
PH-SCRBLK007

FF

[x12]



Ø4x25mm  
PH-SCRBLK018

GG

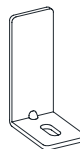
[x2]



Ø4x15mm  
PH-SCRBLK009

HH

[x2]



PH-BKTBLK007


II

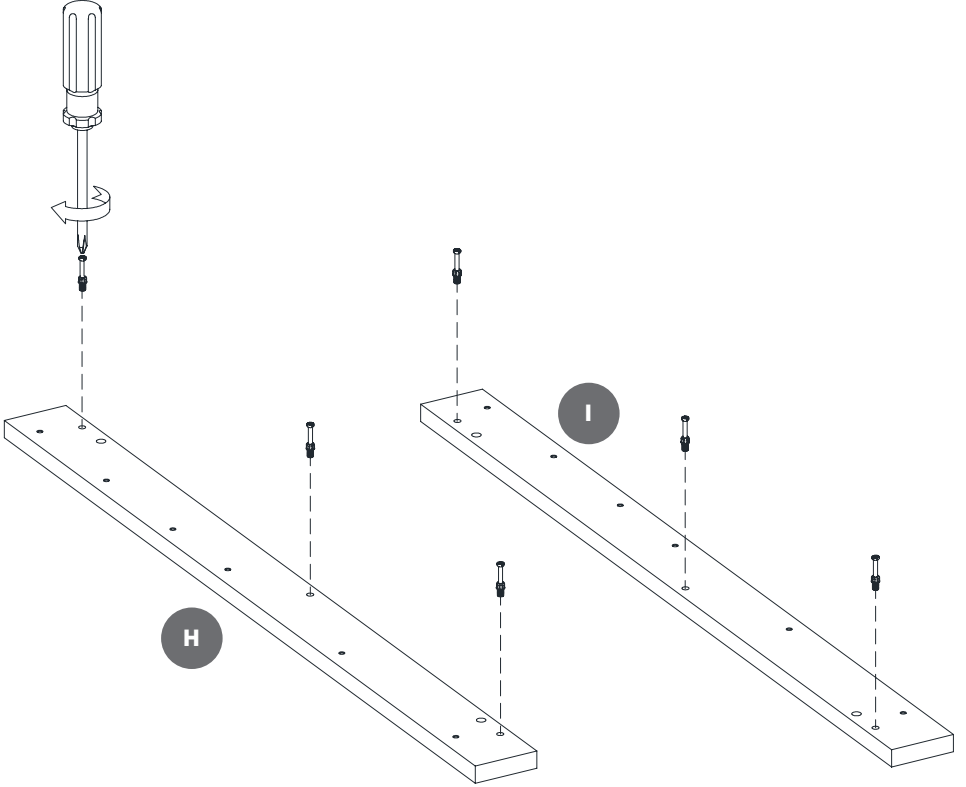
[x2]



PH-BKTWHT003

1

AA  [x6]

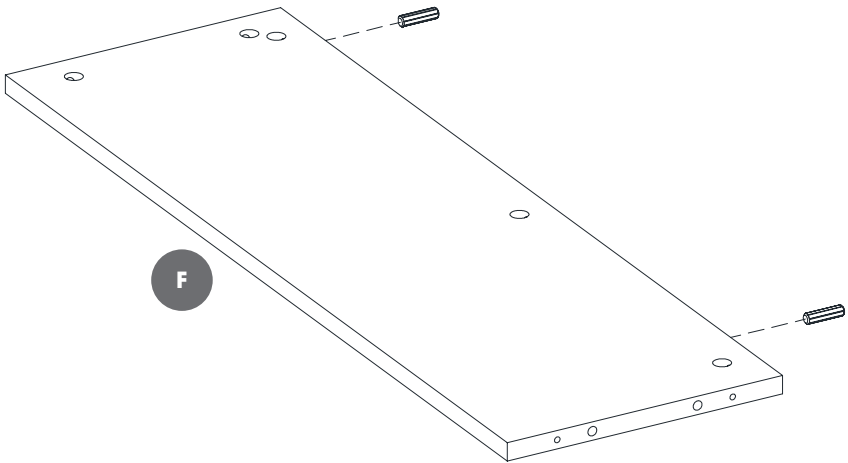
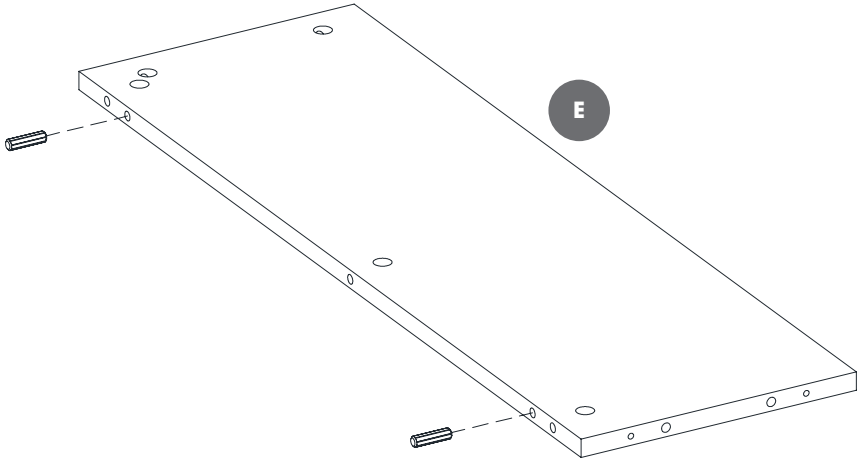


2

CC



[x4]

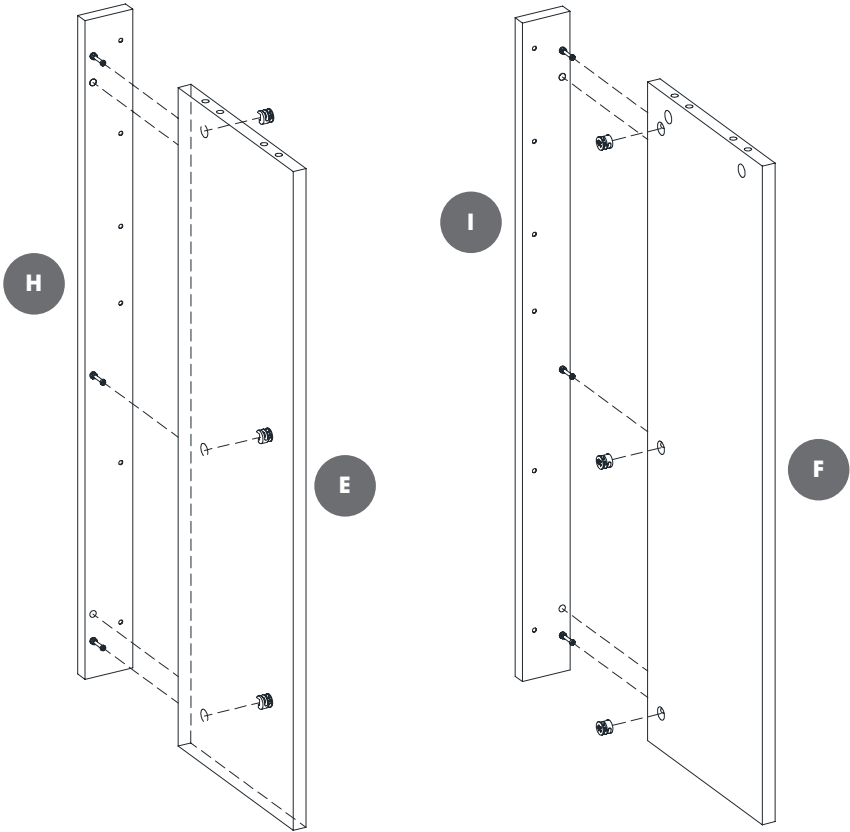
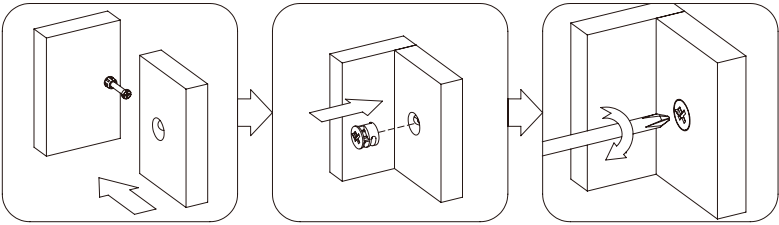


3

BB



[x6]

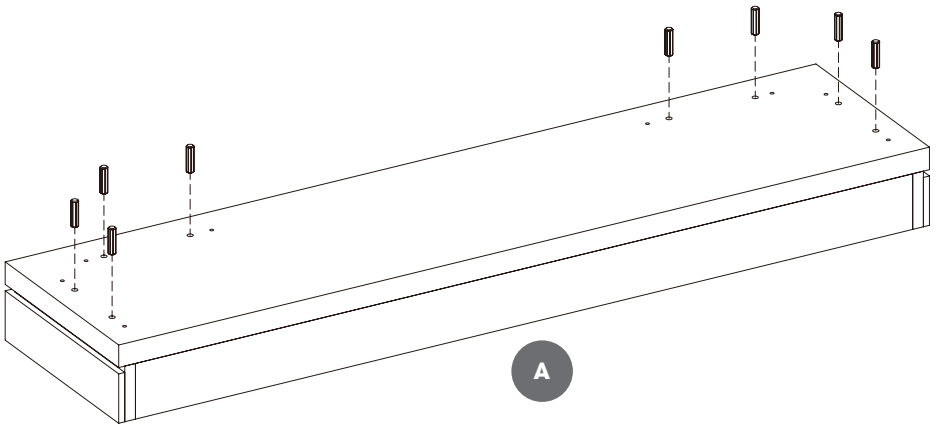


4

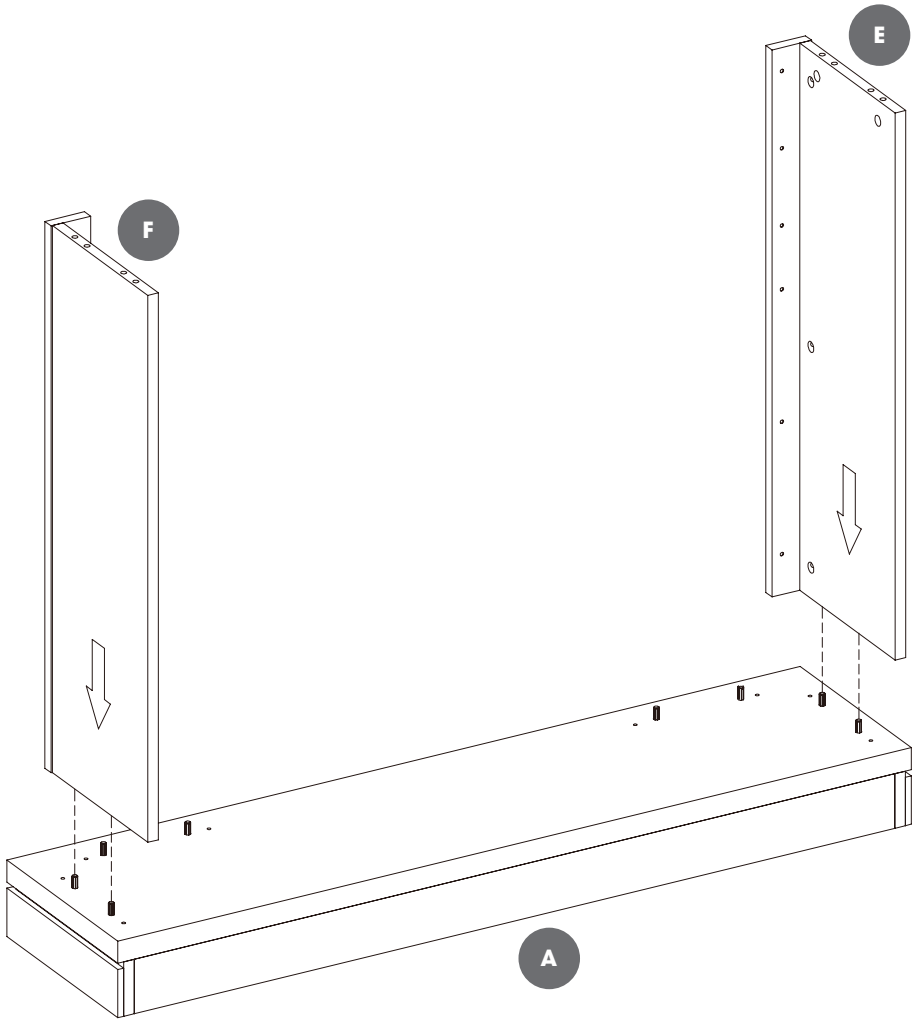
CC



[x8]



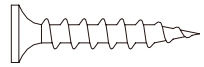
5



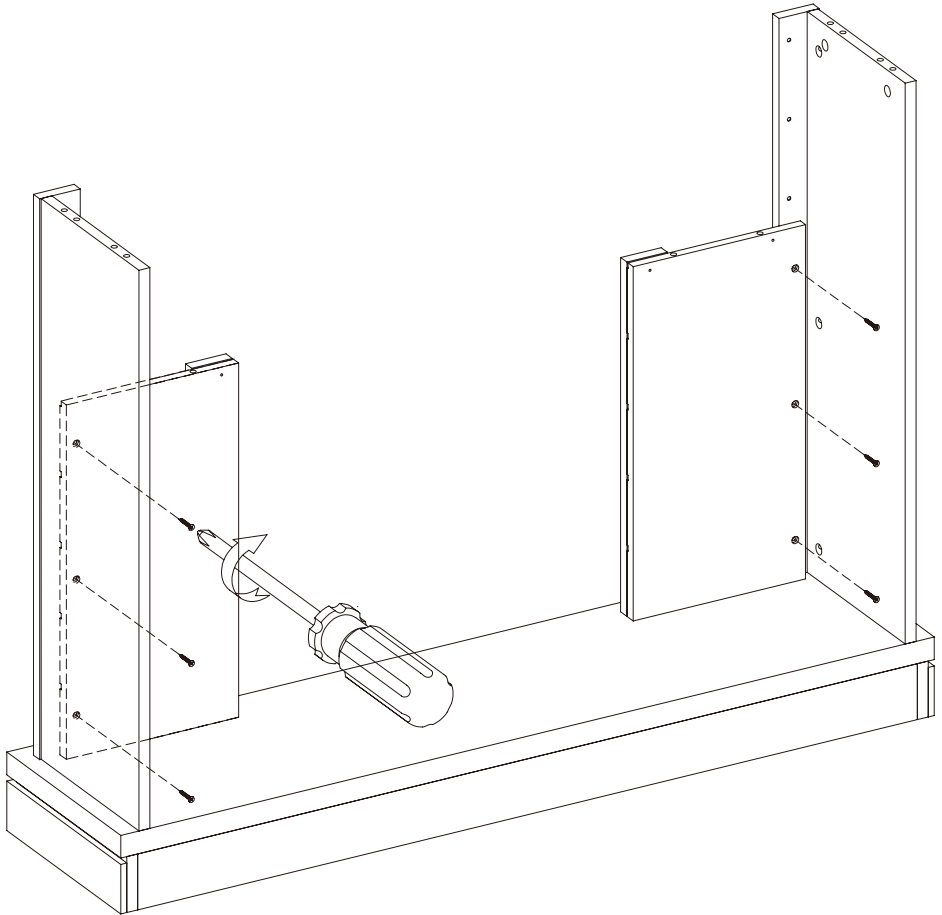


7

FF

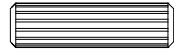


[x6]

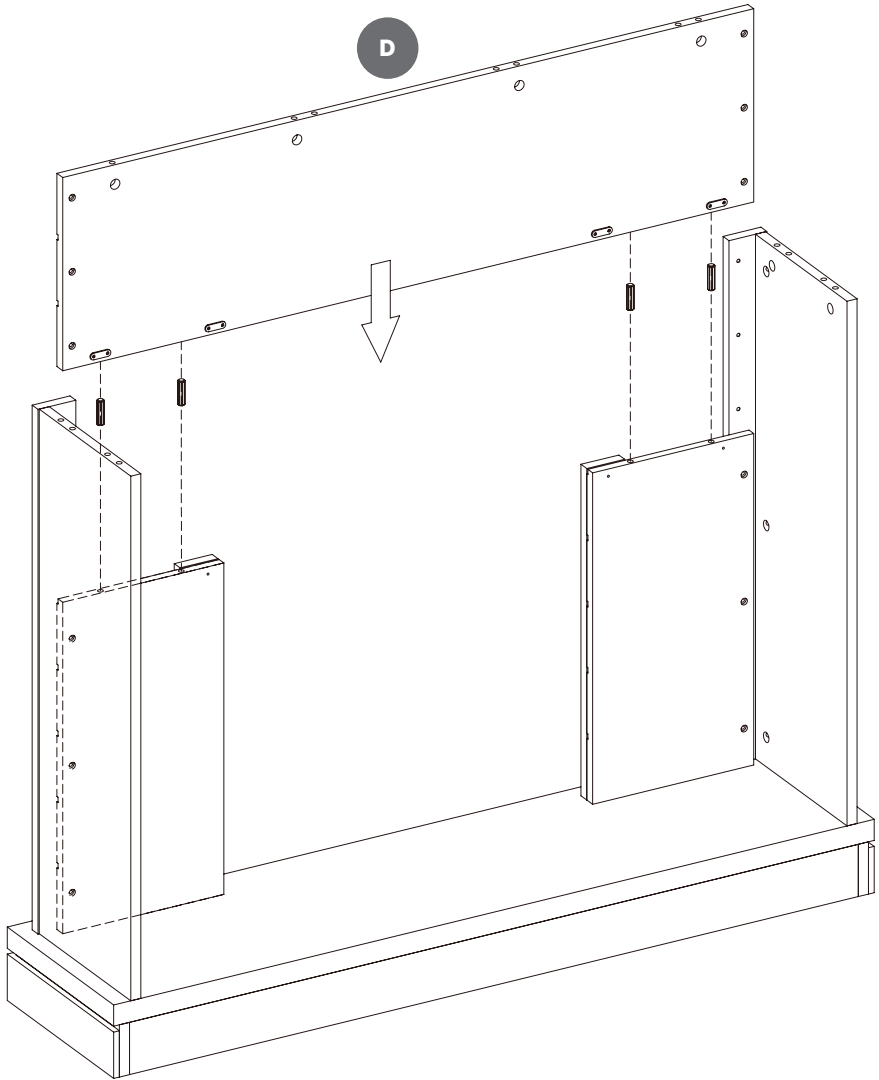


8

CC

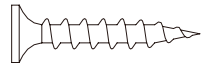


[x4]

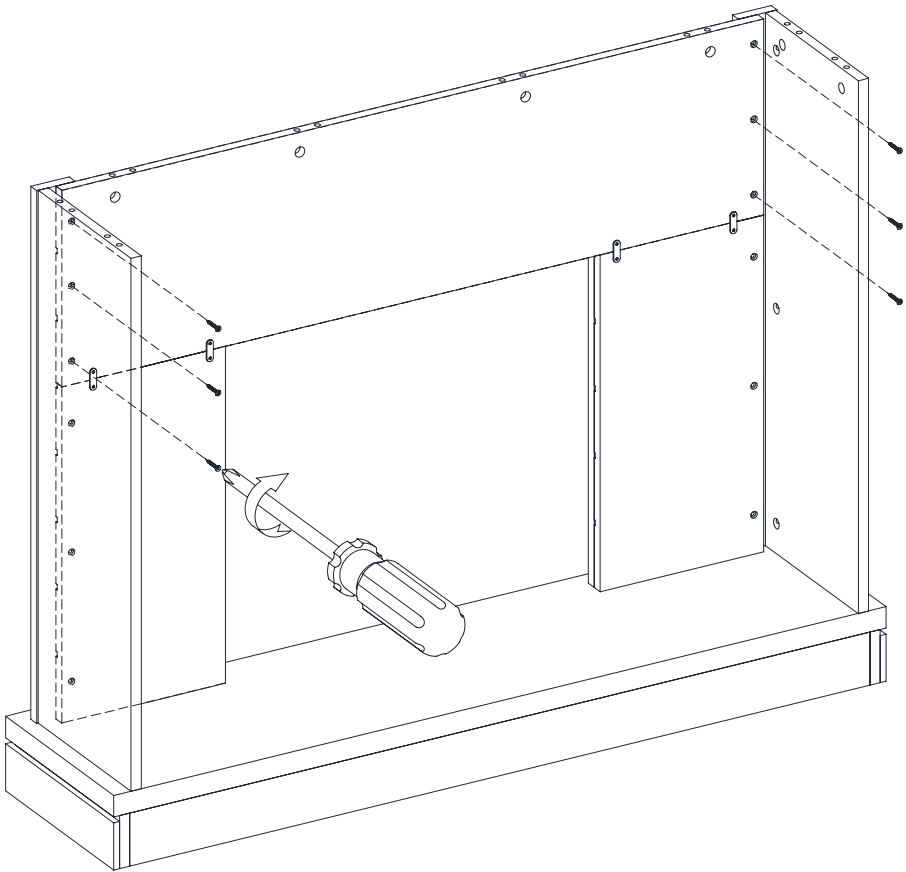


9

FF

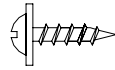


[x6]

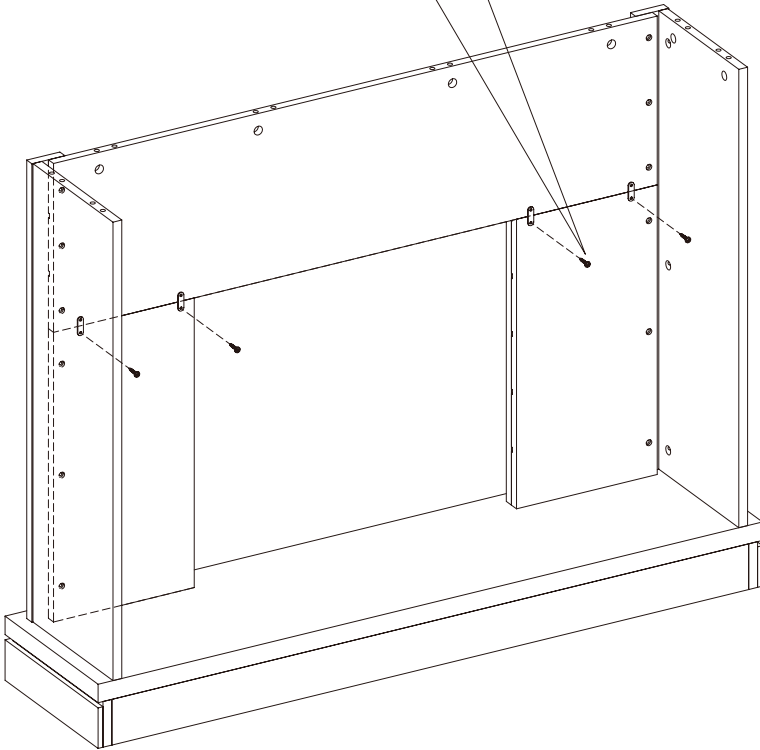
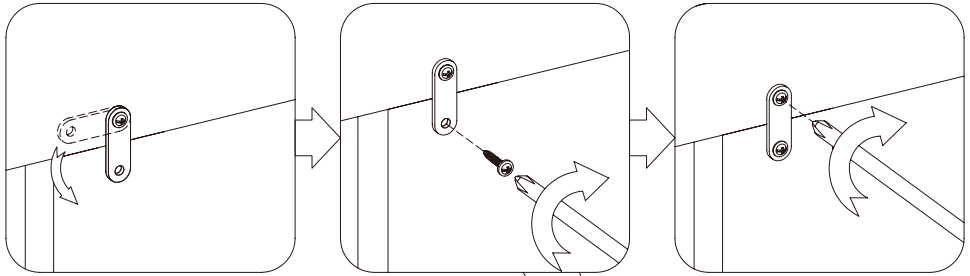


10

EE

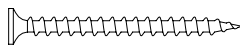


[x4]

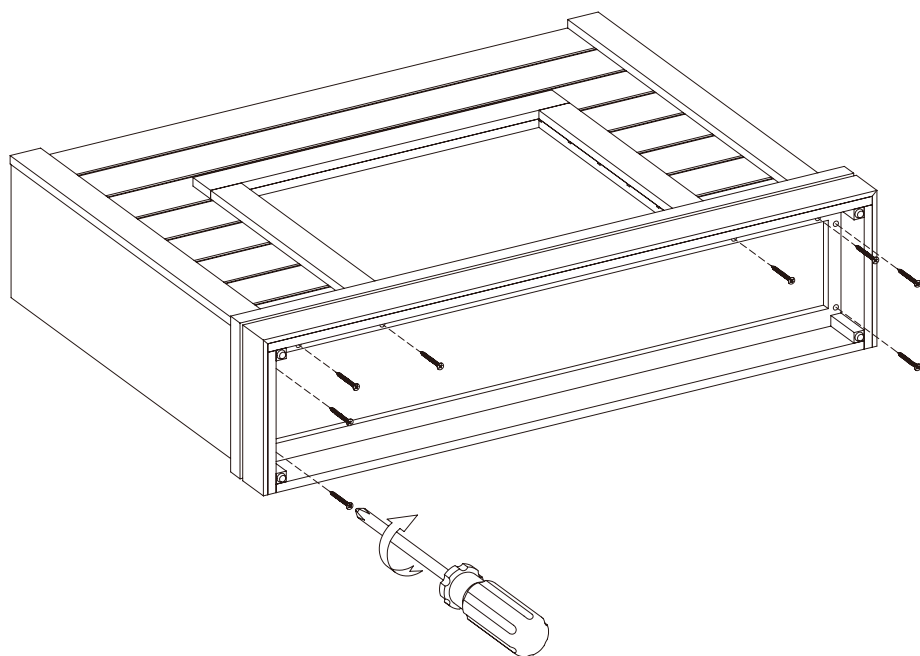


11

DD



[x8]

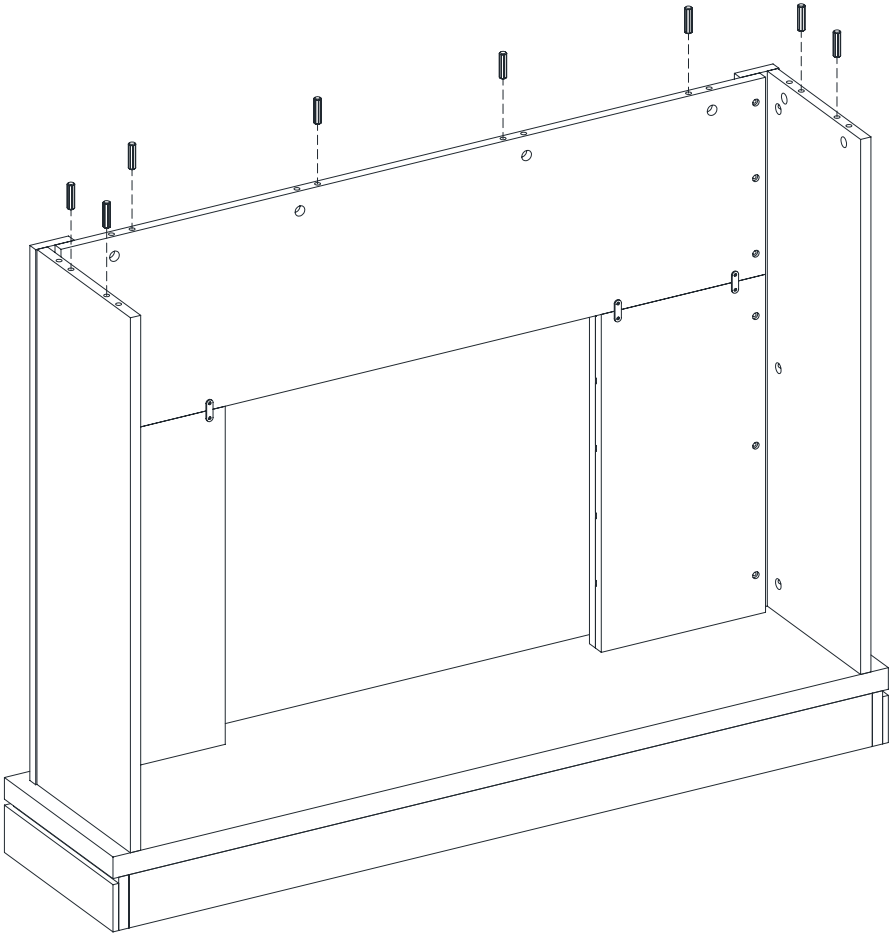


12


CC

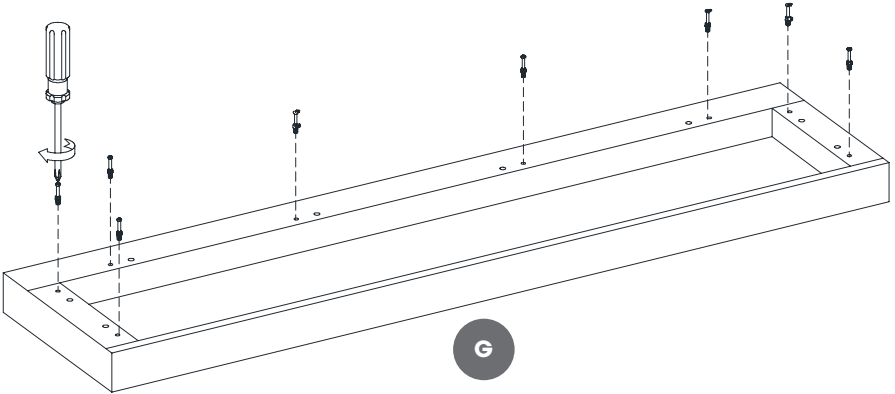


[x8]



13

AA  [x8]

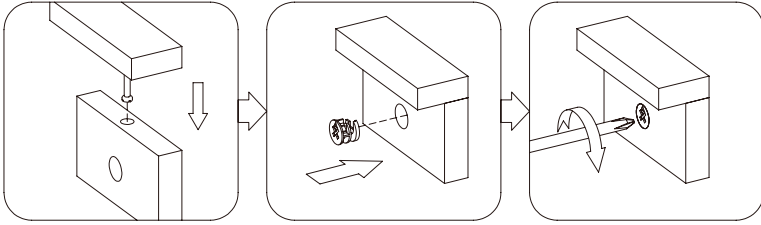


14

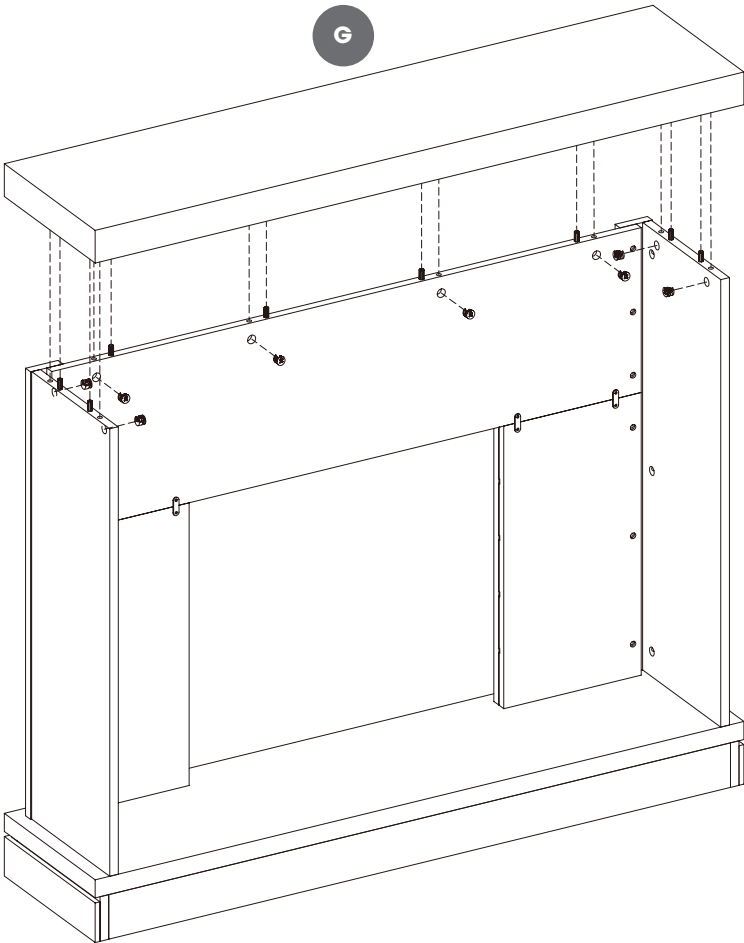
BB



[x8]



G



READ BEFORE INSERT INSTALLATION  
LIRE AVANT D'INSTALLER LE FOYER  
LEA ANTES DE LA INSTALACIÓN DEL HOGAR



PLEASE READ ALL "ELECTRIC FIREPLACE INSERT" INSTRUCTIONS PRIOR TO INSTALLING ELECTRIC INSERT IN YOUR COMPLETED FIREPLACE MANTEL. INSTALL THE INSERT IN YOUR FIREPLACE CLOSE TO ITS FINAL POSITION.

Lift insert carefully into the back of the unit and center in the insert opening. Do not drag insert as it may scratch your unit.

MOVE YOUR COMPLETED UNIT ONLY SHORT DISTANCES. MOVE COMPLETED UNIT WITH GREAT CARE. IT TAKES TWO PEOPLE TO MOVE COMPLETED UNIT INTO ITS FINAL POSITION.

VEUILLEZ LIRE TOUTES LES INSTRUCTIONS D'INSTALLATION DU FOYER ÉLECTRIQUE ENCASTRABLE AVANT D'INSTALLER LE FOYER DANS LE MANTEAU, UNE FOIS CELUI-CI ASSEMBLÉ. INSTALLEZ LE FOYER DANS L'ESPACE PRÉVU, PRÈS DE SA POSITION FINALE.

Soulevez doucement le foyer encastrable pour le déposer par l'arrière du manteau, dans le centre de l'ouverture de celui-ci. Ne pas tirer le foyer encastrable sur la base/âtre car cela pourrait égratigner la base du manteau.

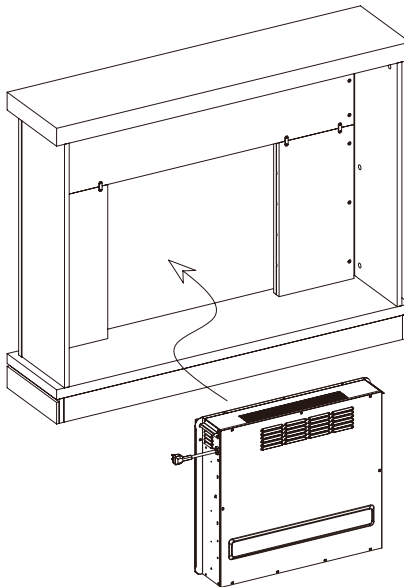
NE DÉPLACEZ LE FOYER ENTIÈREMENT MONTÉ QUE SUR DE COURTES DISTANCES. DÉPLACEZ L'UNITÉ MONTÉE AVEC SOIN. IL FAUT DEUX PERSONNES POUR DÉPLACER L'UNITÉ MONTÉE ET LA METTRE EN PLACE.

LEA ATENTAMENTE TODAS LAS INSTRUCCIONES DEL "HOGAR ELÉCTRICO" ANTES DE SU INSTALACIÓN EN LA CHIMENEA DECORATIVA. UBIQUE EL HOGAR ELÉCTRICO EN LA POSICIÓN DEFINITIVA DENTRO DE LA CHIMENEA.

Levante el hogar cuidadosamente, colóquelo en la parte posterior de la unidad y céntralo en la abertura de la chimenea. No empuje el hogar desde su Base dado que la unidad se puede dañar.

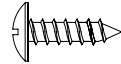
MUEVA LA UNIDAD COMPLETA SÓLO EN DISTANCIAS CORTAS MUEVA LA UNIDAD COMPLETA CON MUCHO CUIDADO. SE NECESITAN DOS PERSONAS PARA DESPLAZAR LA UNIDAD COMPLETA AL LUGAR DEFINITIVO QUE VA A OCUPAR..

15



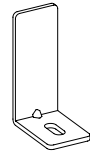
16

GG

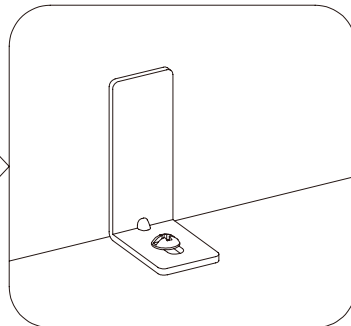
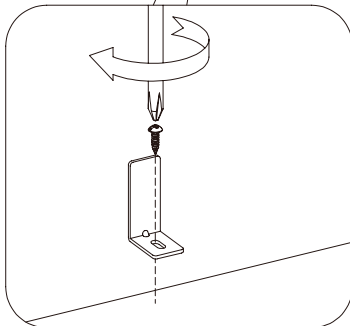
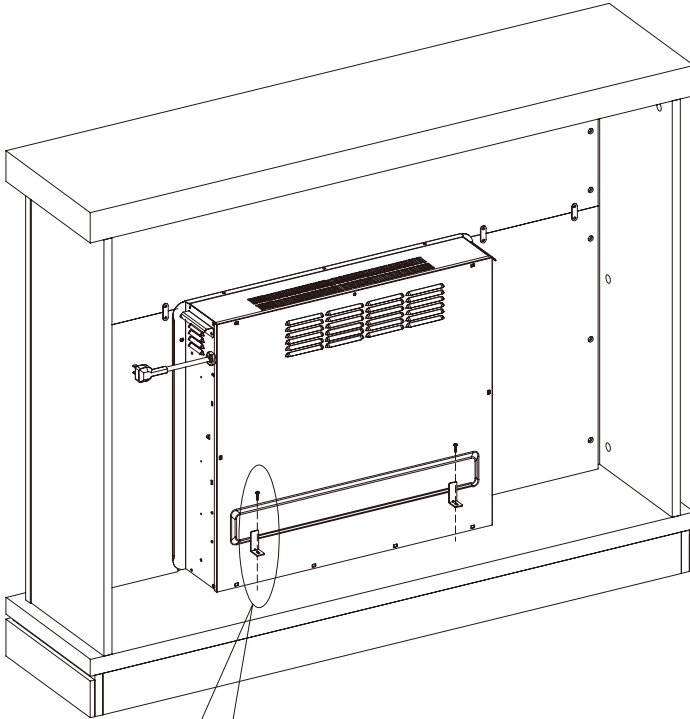


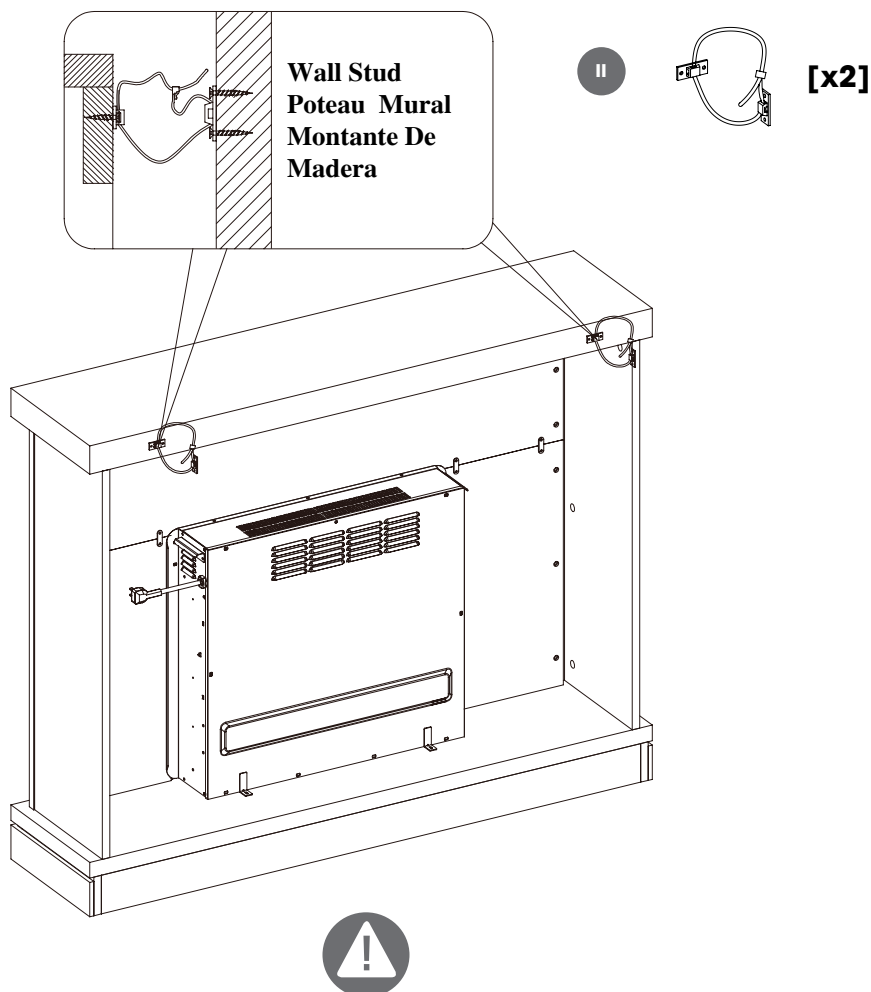
[x2]

HH



[x2]



**17**

**Warning:** You must install the tip restraint hardware to help prevent any accidents or damage to the unit. We strongly recommend attaching the tip restraint hardware to a wall stud and your unit. For all other wall types, please visit your local hardware store to obtain the proper hardware.

**Avertissement:** Il est nécessaire d'installer les pièces d'arrimage anti basculement pour prévenir les accidents ou les dommages à l'unité.  
« Nous vous recommandons fortement de fixer le support avec retenue anti-basculément à un poteau mural et à votre unité. » En ce qui concerne tous les autres types de murs, veuillez visiter votre quincaillerie pour obtenir les articles appropriés.

**Advertencia:** Debe instalar el Herraje contra Caídas para evitar accidentes o que se dañe la unidad.  
«Recomendamos enfáticamente sujetar el extremo de la herramienta de retención a un perno de pared y su unidad». Respecto de todos los demás tipos de pared, vaya a su ferretería local para obtener las herramientas adecuadas.

### Care and Maintenance

- Use a soft, clean cloth that will not scratch the surface when dusting.
- Use of furniture polish is not necessary. Should you choose to use polish, test first in an inconspicuous area.
- Using solvents of any kind on your furniture may damage the finish.
- Never use water to clean your furniture as it may cause damage to the finish.
- Always use coasters under beverage glasses and flowerpots.
- Liquid spills should be removed immediately, as it may damage the furniture. Use a soft, clean cloth and blot the spill gently. Avoid rubbing.
- Always use protective pads under hot dishes and plates. Heat can cause chemical changes that may create spotting within the furniture.

### Further advice about wood furniture care

It is best to keep your furniture in a climate-controlled environment. Temperature and humidity changes can cause fading, warping, shrinking and splitting of wood. It is advised to keep furniture away from direct sunlight as sun may damage the finish. Proper care and cleaning at home will extend the life of your purchase.

We hope you enjoy your purchase for many years. Thank you for your purchase!

### Soin / Entretien

- Lors de l'époussetage, utilisez un chiffon doux et propre qui n'égratigne pas la surface.
- Il n'est pas nécessaire d'utiliser du poli à meuble. Si vous décidez d'utiliser du poli à meuble, veuillez d'abord en faire l'essai dans un endroit moins en évidence.
- L'utilisation de solvant de quelque sorte sur votre ameublement peut endommager le fini.
- Ne jamais utiliser d'eau pour nettoyer votre ameublement car cela peut endommager le fini.
- Utilisez toujours des dessous de verre sous les verres/tasses des breuvages et sous les pots à fleur.
- Tout déversement de liquide doit être enlevé immédiatement car cela peut endommager l'ameublement. Utilisez un chiffon doux et propre et épongez délicatement le déversement. Évitez de frotter.
- Utilisez toujours des tampons protecteurs sous les plats et les assiettes chaudes. La chaleur peut causer des changements chimiques qui peuvent créer des taches sur l'ameublement.

### Conseils supplémentaires pour l'entretien de meubles en bois

Il est préférable de garder vos meubles dans un environnement climatisé. Les changements de température et d'humidité peuvent décolorer, déformer, rétracter et fendiller le bois. Il est conseillé de garder les meubles à l'abri de la lumière directe du soleil car cela pourrait endommager le fini. L'entretien et le nettoyage appropriés à domicile prolongeront la vie de votre achat.

Nous espérons que vous apprécierez votre achat pendant de nombreuses années. Nous vous remercions pour votre achat!

### Cuidado / Mantenimiento

- Use un paño suave y limpio que no raye la superficie cuando elimine el polvo.
- El uso de cera para muebles no es necesario. Si elige utilizar la cera, realice primero una prueba en un área discreta.
- Usar solventes de cualquier clase en sus muebles puede dañar el acabado.
- Nunca utilice agua para limpiar sus muebles, ya que puede causar daños en el acabado.
- Siempre utilice posavasos para colocar los vasos de bebidas y las macetas.
- Los derrames de líquidos se deben de secar inmediatamente, ya que pueden dañar el mueble. Use un paño suave y limpio y seque el derrame con cuidado. Evite frotar.
- Siempre utilice almohadillas protectoras debajo de los platos y vajillas calientes. El calor puede causar cambios químicos los cuales pueden crear manchas en los muebles.

### Consejos adicionales sobre el cuidado de los muebles de madera

Lo mejor es mantener sus muebles en un ambiente con clima controlado. Los cambios de temperatura y humedad pueden hacer que la madera se decolore, se combe, se encoja y se parta. Se aconseja mantener los muebles alejados de la luz solar directa, ya que esta puede dañar el acabado. El cuidado y la limpieza adecuados en casa extenderán la vida útil de su compra.

Esperamos que disfrute de su compra durante muchos años. ¡Gracias por su compra!

# INSTALLED REPLACEMENT PIÈCES DE REMPLACEMENT INSTALLÉES PIEZAS DE REPUESTO INSTALADAS

JJ

[x4]



PH-GLDBRW001

KK

[x4]



PH-PLTBLK001

When registering your product, be sure to sign up for our updates to receive important service information and helpful tips. We value your privacy and will never share your personal information with other organizations. The information you submit is used only for providing product related services to you.

If you are unable to register your product, please save your proof of purchase for part replacement.

Lorsque vous enregistrez votre produit, assurez-vous de vous inscrire à nos mises à jour afin de recevoir d'importantes informations concernant les services et de précieux conseils. Nous accordons de l'importance à votre vie privée et nous ne communiquerons jamais vos informations personnelles à d'autres organisations. Les informations que vous fournissez sont utilisées uniquement pour vous offrir des services en lien avec les produits.

Si vous n'êtes pas en mesure d'effectuer l'enregistrement, conservez votre preuve d'achat pour le remplacement de pièces.

Cuando registre su producto, asegúrese de suscribirse para recibir actualizaciones importantes sobre el servicio y consejos útiles. Valoramos su privacidad y no compartiremos su información personal con otras organizaciones. Valoramos su privacidad y no compartiremos su información personal con otras organizaciones.

Si no puede registrar su producto, guarde el comprobante de compra para obtener piezas de repuesto.

Made in China