

Thank you for purchasing this quality product. Be sure to check all packing material carefully for small part that may have come loose inside the carton during shipment.

Merci d'avoir acheté ce produit de qualité. Veuillez vérifier soigneusement tous les matériaux d'emballage pour tout petit élément qui aurait pu se détacher dans le carton pendant le transport.

ASSEMBLY INSTRUCTIONS

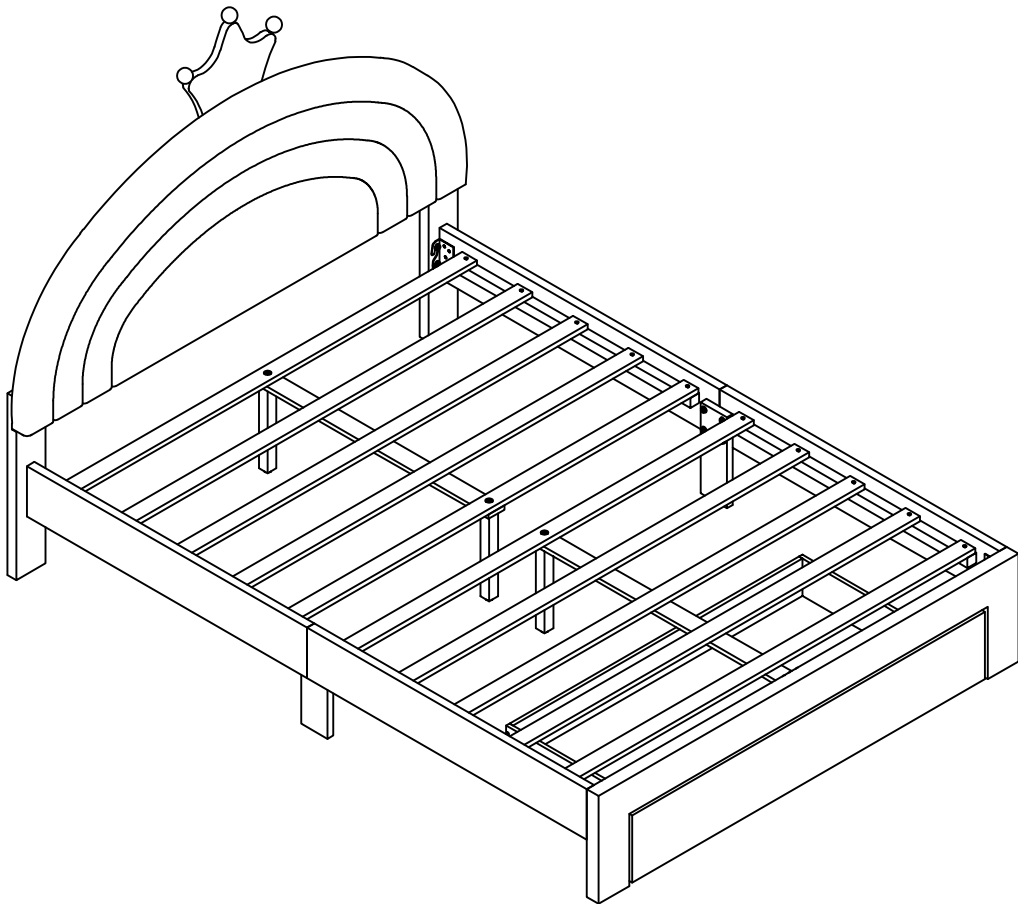
INSTRUCTIONS DE MONTAGE

FULL BED

LIT DOUBLE

This set includes 1 box. If you do not receive it, please contact our customer service team.

Ce produit comprend 1 colis. Si vous ne le recevez pas, veuillez contacter notre service clientèle



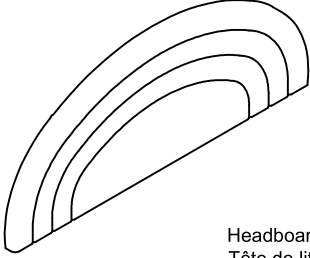

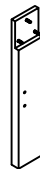
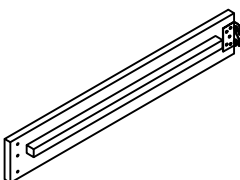
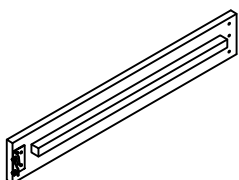

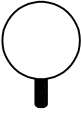
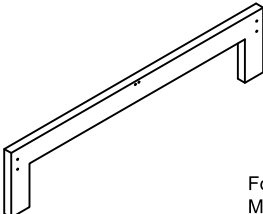

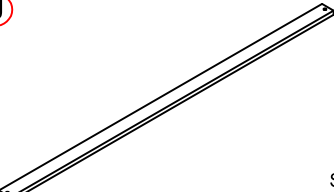
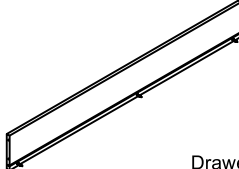
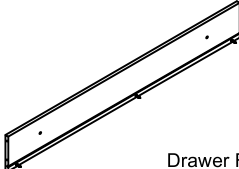
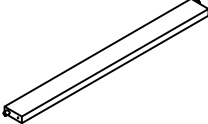
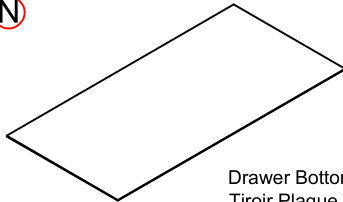
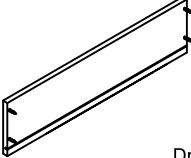
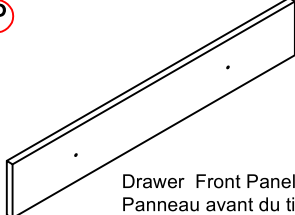
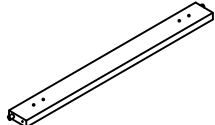

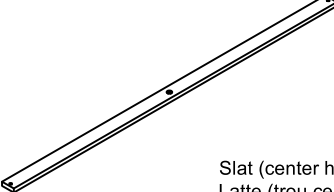
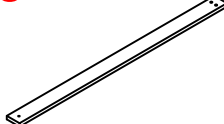
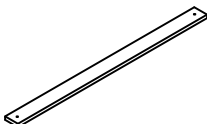
N733P436911

Thank you for purchasing this quality product. Be sure to check all packing material carefully for small part that may have come loose inside the carton during shipment.

Merci d'avoir acheté ce produit de qualité. Veuillez vérifier soigneusement tous les matériaux d'emballage pour tout petit élément qui aurait pu se détacher dans le carton pendant le transport.

Part List for (N733P436911)

Liste des Pièces

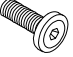


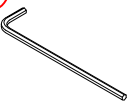
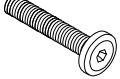
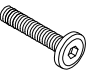




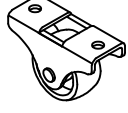
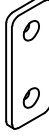
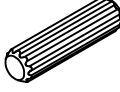
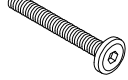
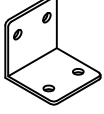
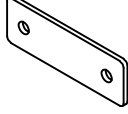
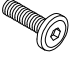
<p>A</p>  <p>Headboard - 1PC Tête de lit</p>	<p>B</p>  <p>Leg Left - 1PC Jambe gauche</p>	<p>C</p>  <p>Leg Right - 1PC Jambe droite</p>
<p>D</p>  <p>Side Rail - 2PC Rail latéral</p>	<p>E</p>  <p>Side Rail - 2PC Rail latéral</p>	<p>F</p>  <p>Crown Top (1PC) Couronne</p>
<p>G</p>  <p>Ball Decor - 3PCS Décoration de boule</p>	<p>H</p>  <p>Footboard - 1PC Marchepied</p>	<p>I</p>  <p>Leg Center - 2PCS Centre des jambes</p>
<p>J</p>  <p>Slat - 7PCS Lattes</p>	<p>K</p>  <p>Drawer Back Panel - 1PC Panneau arrière du tiroir</p>	<p>L</p>  <p>Drawer Front Panel - 1PC Panneau arrière du tiroir</p>
<p>M</p>  <p>Drawer Support Mid Strip - 1PC Support de tiroir, bande centrale</p>	<p>N</p>  <p>Drawer Bottom Plate - 1PC Tiroir Plaque inférieure</p>	<p>O</p>  <p>Drawer Side Panel - 2PCS Tiroir Panneau latéral</p>
<p>P</p>  <p>Drawer Front Panel Upholstered - 1PC Panneau avant du tiroir rembourré</p>	<p>Q</p>  <p>Drawer Support Strip - 2PCS Bande de support de tiroir</p>	<p>R</p>  <p>Leg Support - 3PCS Support de jambe</p>
<p>S</p>  <p>Slat (center hole) - 3PC Latte (trou central)</p>	<p>T</p>  <p>Support Bar - 1PC Barre de soutien</p>	<p>U</p>  <p>Support Bar - 1PC Barre de soutien</p>

Thank you for purchasing this quality product. Be sure to check all packing material carefully for small part that may have come loose inside the carton during shipment.


Merci d'avoir acheté ce produit de qualité. Veuillez vérifier soigneusement tous les matériaux d'emballage pour tout petit élément qui aurait pu se détacher dans le carton pendant le transport.

Hardware List (N733P436911)

Liste des Accessoires

<p>①</p>  <p>5/16*25mm Hex-Head Bolts (10pcs) Boulons à tête hexagonale</p>	<p>②</p>  <p>5/16 Lock Washer (18pcs) Rondelle élastique</p>	<p>③</p>  <p>5/16*19mm Flat Washer (18pcs) Rondelle plate</p>	<p>④</p>  <p>4mm Allen Key K4 (1pc) Clé hexagonale</p>
<p>⑤</p>  <p>5/16*30mm Hex Head Bolts (8pcs) Boulons à tête hexagonale</p>	<p>⑥</p>  <p>1/4*30mm Hex-Head Bolts (8pcs) Boulons à tête hexagonale</p>	<p>⑦</p>  <p>1/4 Lock Washer (19pcs) Rondelle élastique</p>	<p>⑧</p>  <p>1/4*19mm Flat Washer (19pcs) Rondelle plate</p>
<p>⑨</p>  <p>Ø4*15mm Screw (10 pcs) Vis</p>	<p>⑩</p>  <p>Ø4*30mm Screw (34pcs) Vis</p>	<p>⑪</p>  <p>Wheel (4pcs) Roue</p>	<p>⑫</p>  <p>I-Pad Metal (2pcs) I-Pad en méta</p>
<p>⑬</p>  <p>Wooden Dowel Ø8*30 (10pcs) cheville en bois</p>	<p>⑭</p>  <p>1/4*45mm Hex-Head Bolts (3pcs) Boulons à tête hexagonale</p>	<p>⑮</p>  <p>L-Pad Metal (1pc) L-Pad Métal</p>	<p>⑯</p>  <p>I-Pad Metal Support (2pcs) Support métallique pour iPad</p>
<p>⑰</p>  <p>1/4*20mm Hex-Head Bolts (8pcs) Boulons à tête hexagonale</p>			

ASSEMBLY TOOLS REQUIRED (NOT INCLUDED) OUTILS D'ASSEMBLAGE REQUIS (NON INCLUS)

 (Phillip head screwdriver)



PLEASE BE CAREFUL DO NOT DAMAGE THE HOLE
POSITION WHEN YOU USE POWER TOOLS !
NE PAS UTILISER DES OUTILS ÉLECTRIQUES POUR
ASSEMBLER CE PRODUIT !

Thank you for purchasing this quality product. Be sure to check all packing material carefully for small part that may have come loose inside the carton during shipment.

Merci d'avoir acheté ce produit de qualité. Veuillez vérifier soigneusement tous les matériaux d'emballage pour tout petit élément qui aurait pu se détacher dans le carton pendant le transport.

Step 1:

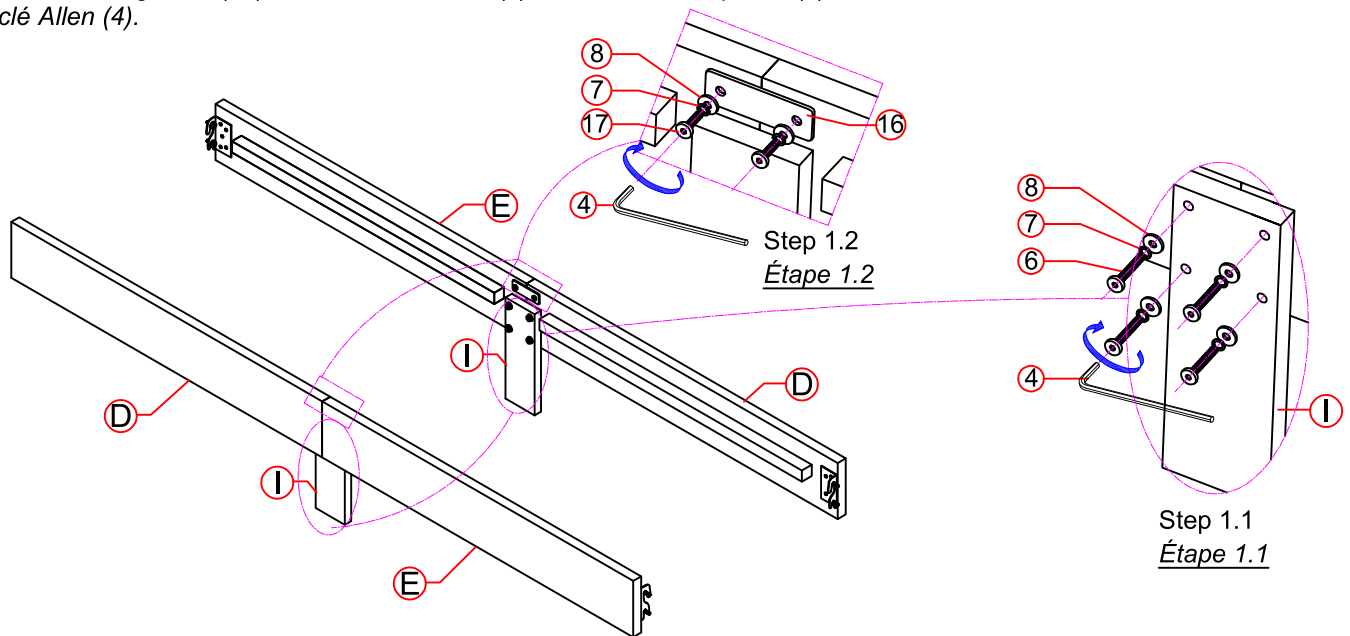
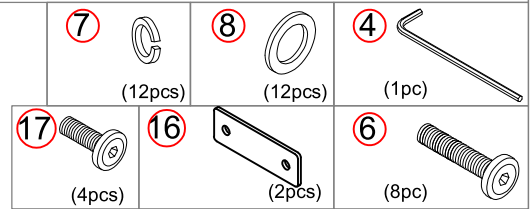
1.1 Attach the Leg Center (I) to the Side Rail (D)(E). Using the Hex Head Bolts (6), Lock Washers (7) and Flat Washers (8) with Allen Key (4).

1.2 Attach the I-Pad Metal Support (16) to the Side rail in Step 1.1. Using the Hex Head Bolts (17), Lock Washers (7) and Flat Washers (8) with Allen Key (4).

Étape 1:

1.1 Fixez le support central (I) au rail latéral (D)(E) à l'aide des vis à tête hexagonale (6), des rondelles frein (7) et des rondelles plates (8), et de la clé Allen (4).

1.2 Fixez le support métallique pour iPad (16) au rail latéral (étape 1.1) à l'aide des vis à tête hexagonale (17), des rondelles frein (7) et des rondelles plates (8), et de la clé Allen (4).



Step 2:

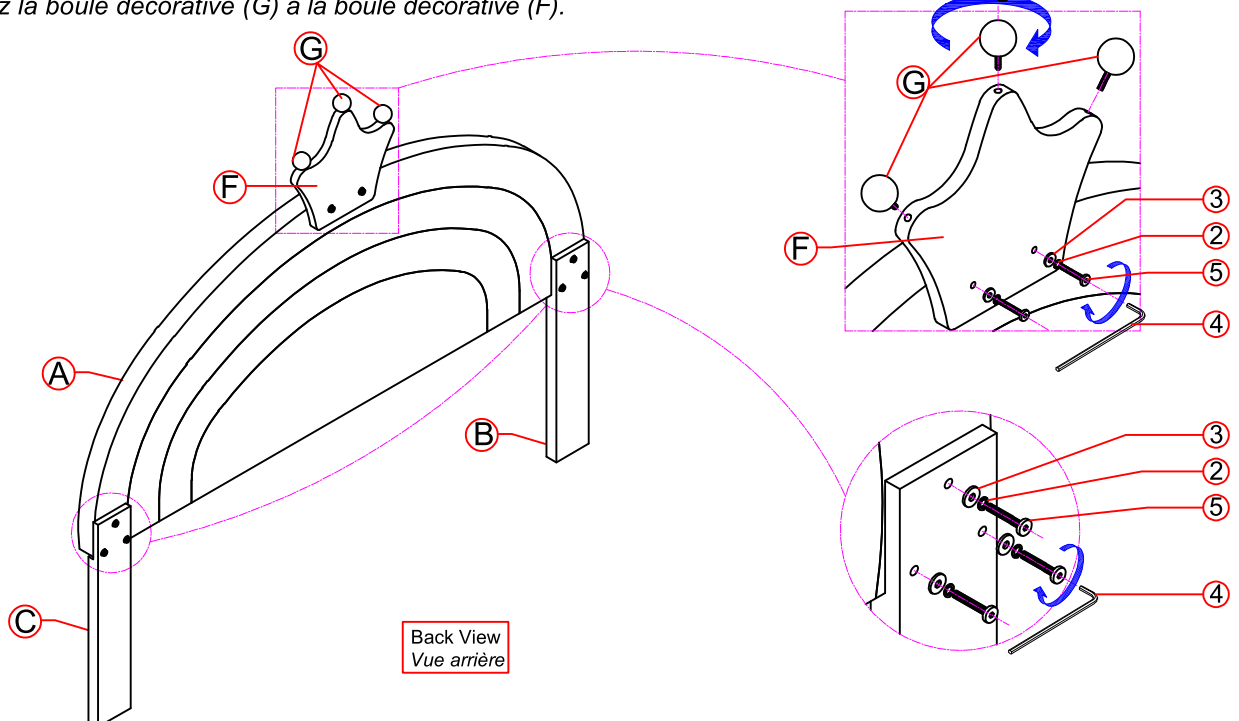
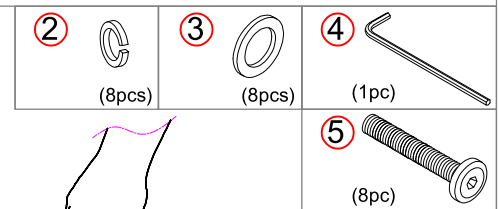
2.1 Attach the Leg Left/Right (B)(C) and the Crown Top (F) to the Headboard (A) .Using the Hex Head Bolt (5), Lock Washer (2) and Flat Washer (3) with Allen Key (4).

2.2 Attach the Ball Decor (G) to the Ball Decor (F)

Étape 2:

2.1 Fixez le pied gauche/droit (B)(C) et la partie supérieure (F) à la tête de lit (A) à l'aide de la vis à tête hexagonale (5), de la rondelle frein (2) et de la rondelle plate (3), et de la clé Allen (4).

2.2 Fixez la boule décorative (G) à la boule décorative (F).



Thank you for purchasing this quality product. Be sure to check all packing material carefully for small part that may have come loose inside the carton during shipment.

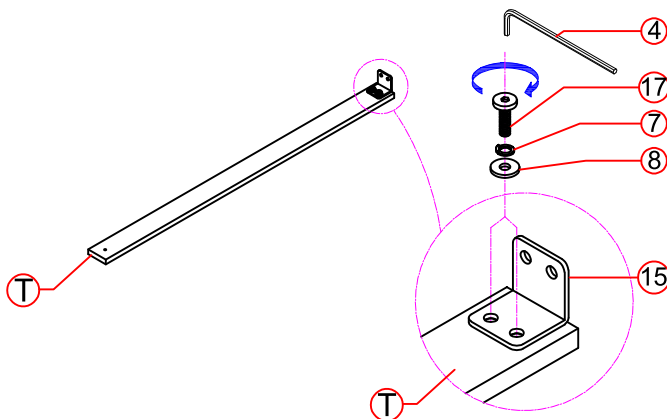
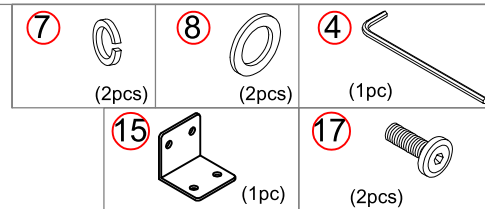
Merci d'avoir acheté ce produit de qualité. Veuillez vérifier soigneusement tous les matériaux d'emballage pour tout petit élément qui aurait pu se détacher dans le carton pendant le transport.

Step 3:

Attach the L-Pad Meta (15) to the Support Bar (T) Using the Hex Head Bolt (17), Lock Washer (7) and Flat Washer (8) with Allen Key (4).

Étape 3:

Fixez le L-Pad Meta (15) à la barre de support (T) à l'aide du boulon à tête hexagonale (17), de la rondelle de blocage (7) et de la rondelle plate (8) avec la clé Allen (4).



Step 4:

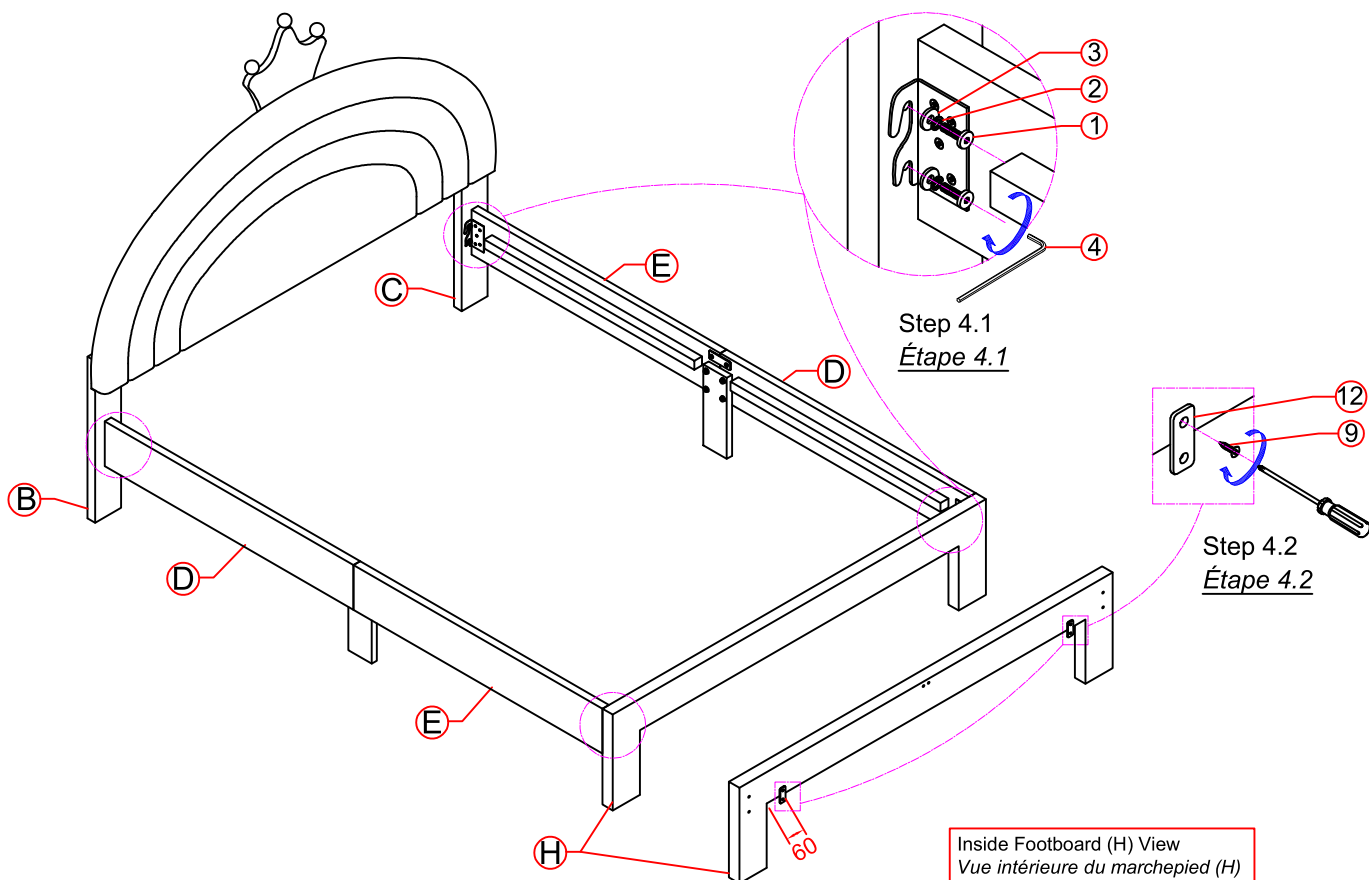
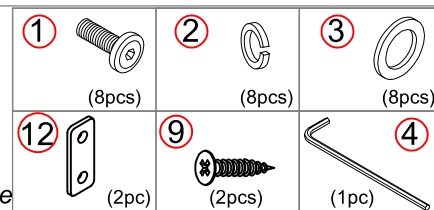
4.1 After step 2 Using the Hex Head Bolt (1), Lock Washer (2) and Flat Washer (3) with Allen Key (4) .Attach to the Step 1 and Attach to Footboard (H)

4.2 Using the Screws (9) Attach the I-Pad Metal (12) To the Footboard (H).

Étape 4:

4.1 Après l'étape 2, utilisez le boulon à tête hexagonale (1), la rondelle frein (2) et la rondelle plate (3) avec la clé Allen (4). Fixez-les à l'étape 1 et fixez-les au pied de panier (H).

4.2 À l'aide des vis (9), fixez le support métallique de l'iPad (12) au pied de panier (H).



Inside Footboard (H) View
Vue intérieure du marchepied (H)

Thank you for purchasing this quality product. Be sure to check all packing material carefully for small part that may have come loose inside the carton during shipment.

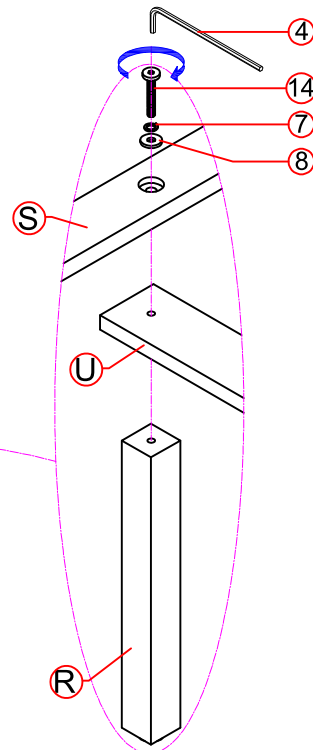
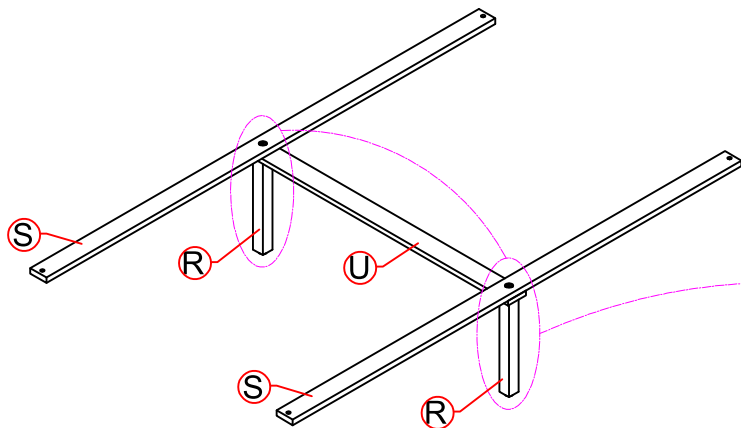
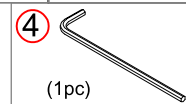
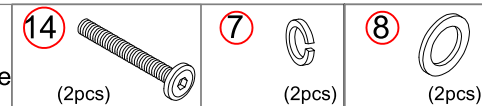
Merci d'avoir acheté ce produit de qualité. Veuillez vérifier soigneusement tous les matériaux d'emballage pour tout petit élément qui aurait pu se détacher dans le carton pendant le transport.

Step 5:

Attach the Leg Support (R) to the Support Bar (U) to the Salt (center hole) (S), Using the Hex-Head Bolts (14), Lock Washer (7) and Flat Washer (8) with Allen Key (4).

Étape 5:

Fixez le support de jambe (R) à la barre de support (U) au sel (trou central) (S), en utilisant les boulons à tête hexagonale (14), la rondelle de blocage (7) et la rondelle plate (8) avec la clé Allen (4).

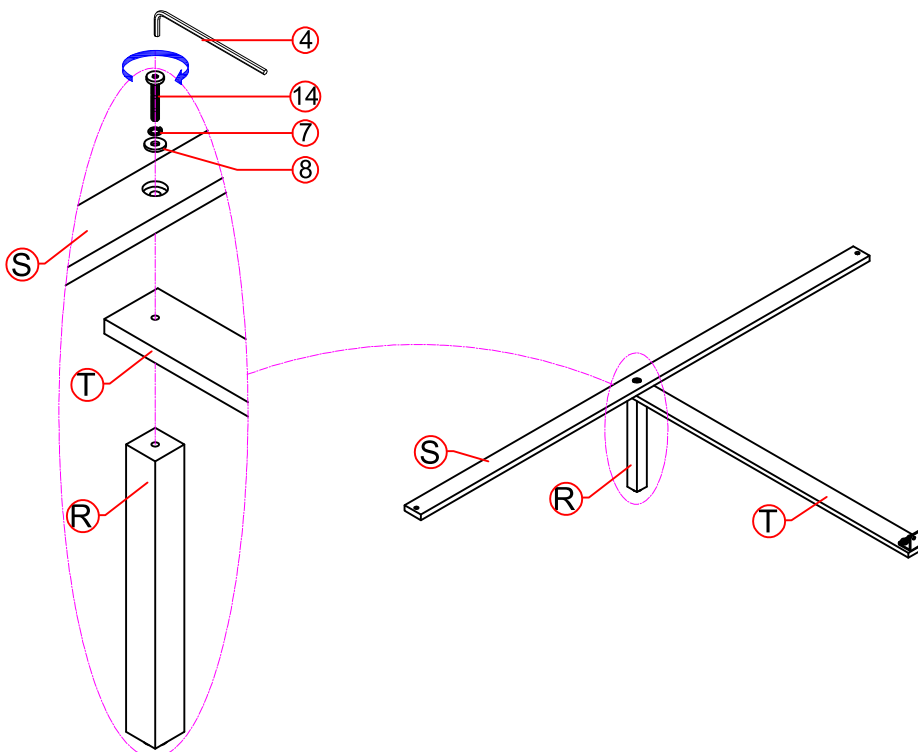
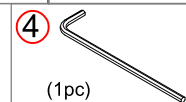
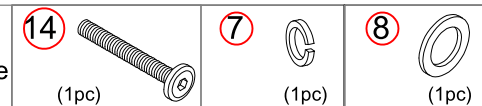


Step 6:

Attach the Leg Support (R) to the Support Bar (T) to the Salt (center hole) (S), Using the Hex-Head Bolts (14), Lock Washer (7) and Flat Washer (8) with Allen Key (4).

Étape 6:

Fixez le support de jambe (R) à la barre de support (T) au sel (trou central) (S), en utilisant les boulons à tête hexagonale (14), la rondelle de blocage (7) et la rondelle plate (8) avec la clé Allen (4).



Thank you for purchasing this quality product. Be sure to check all packing material carefully for small part that may have come loose inside the carton during shipment.

Merci d'avoir acheté ce produit de qualité. Veuillez vérifier soigneusement tous les matériaux d'emballage pour tout petit élément qui aurait pu se détacher dans le carton pendant le transport.

Step 7:

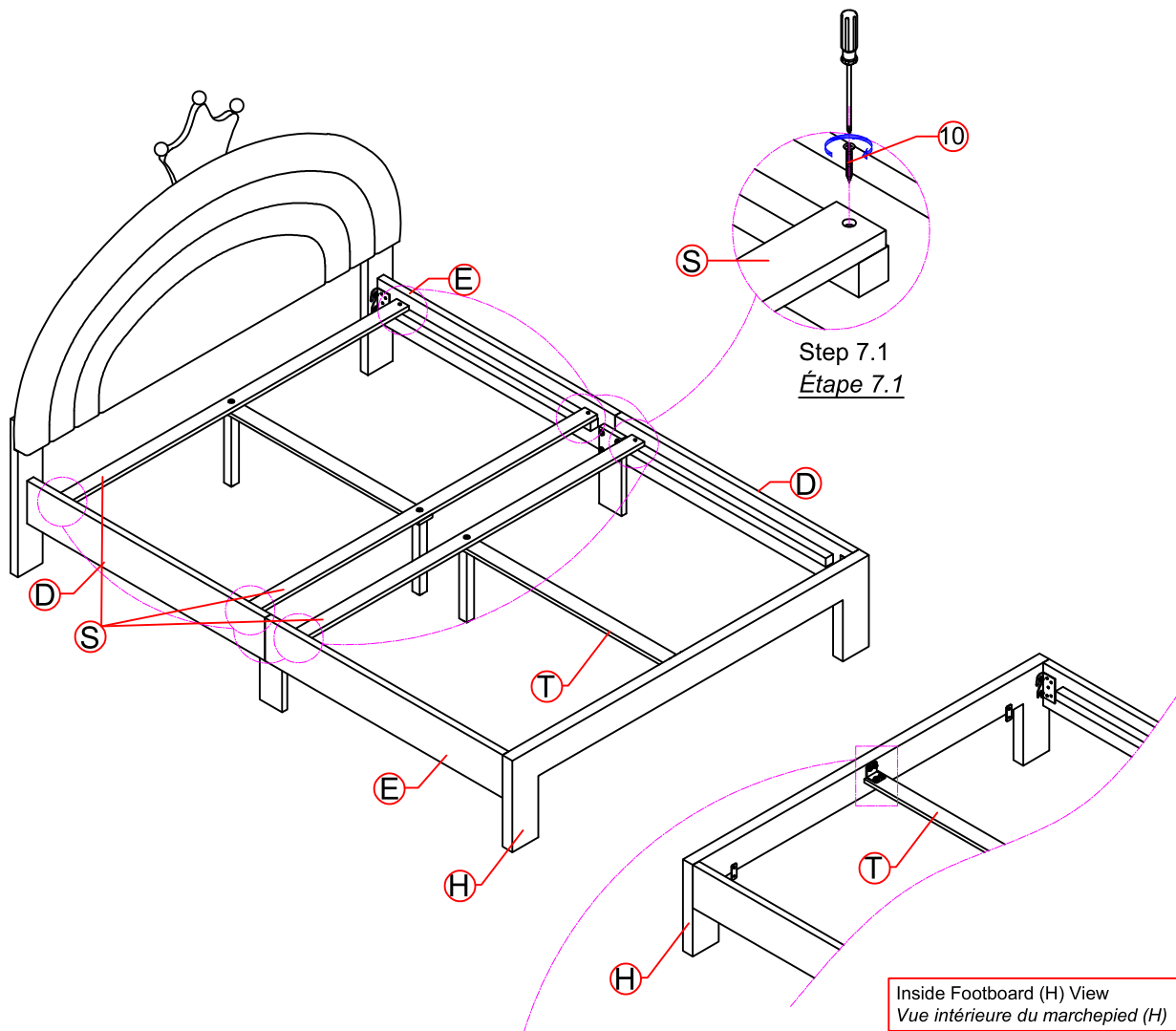
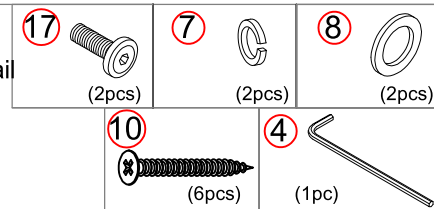
7.1 Use screws (10) to attach the Slat (center hole) (S) in Step 5 and Step 6 to the Side Rail (D)(E) in Step 4.

7.2 Attach the Support Bar (T) in Step 6 to the Footboard (H) .Using the Hex-Head Bolts (17), Lock Washer (7) and Flat Washer (8) with Allen Key (4).

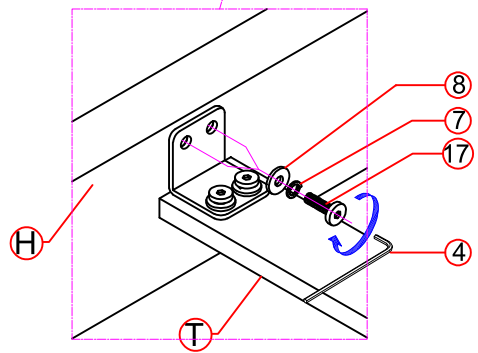
Étape 7:

7.1 Utilisez les vis (10) pour fixer la latte (trou central) (S) des étapes 5 et 6 au longeron (D) (E) de l'étape 4.

7.2 Fixez la barre de support (T) de l'étape 6 au pied de lit (H) à l'aide des boulons à tête hexagonale (17), de la rondelle frein (7) et de la rondelle plate (8) et de la clé Allen (4).



Inside Footboard (H) View
Vue intérieure du marchepied (H)



Step 7.2
Étape 7.2

Thank you for purchasing this quality product. Be sure to check all packing material carefully for small part that may have come loose inside the carton during shipment.

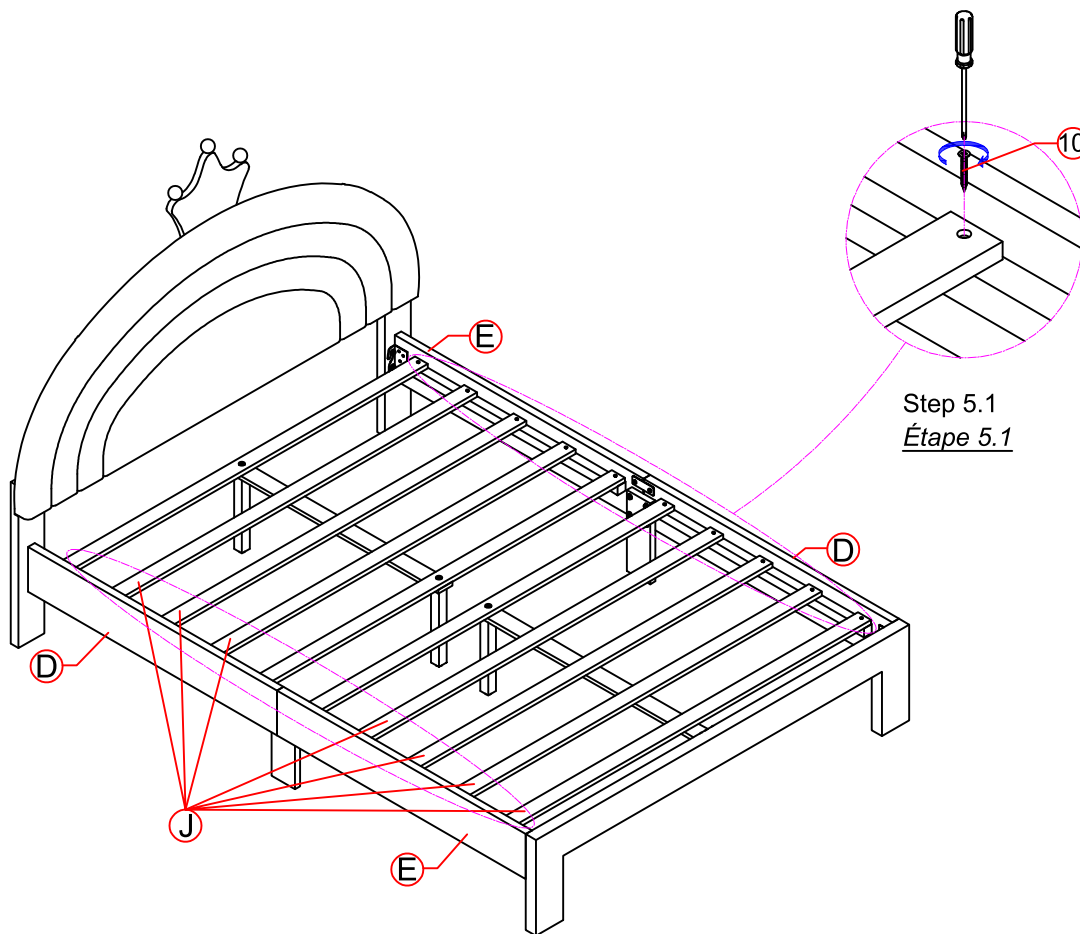
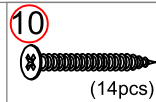
Merci d'avoir acheté ce produit de qualité. Veuillez vérifier soigneusement tous les matériaux d'emballage pour tout petit élément qui aurait pu se détacher dans le carton pendant le transport.

Step 8:

After assembling in Step 7 . Use screws (10) to attach the Slats (J) to the Side Rail (D)(E).

Étape 8:

Après l'assemblage de l'étape 7, utilisez les vis (10) pour fixer les lattes (J) au rail latéral (D)(E).

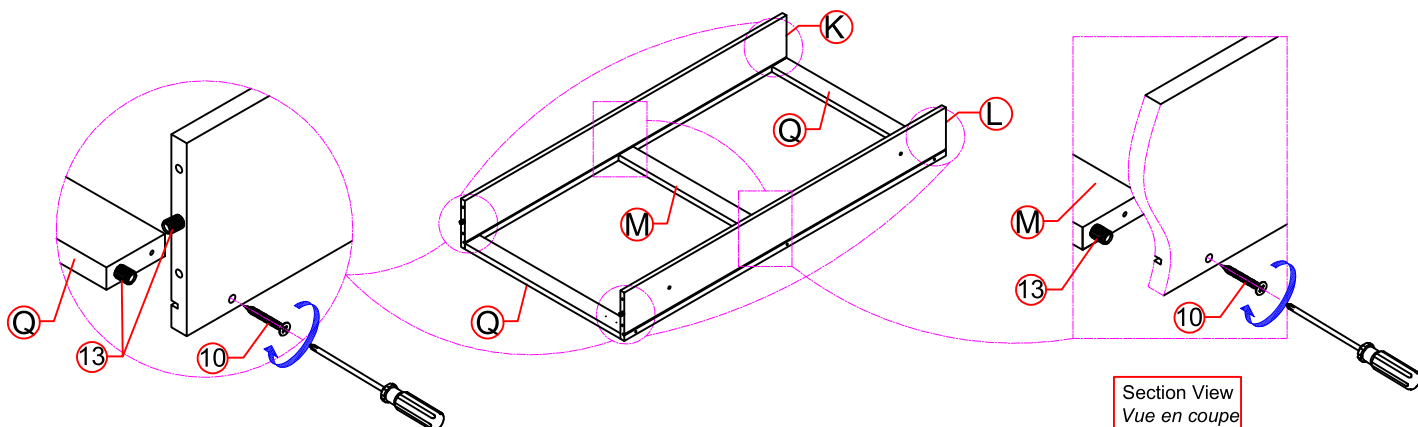
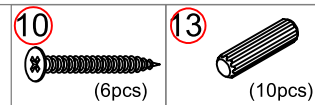


Step 9: Drawer

Attach the Drawer Back Panel (K) and Drawer Front Panel (L) to Drawer Support Mid Strip (M) and Drawer Support Strip (Q), Using screws (10) and wooden dowel (13).

Étape 9: Tiroir

Fixez le panneau arrière du tiroir (K) et le panneau avant du tiroir (L) à la bande de support centrale du tiroir (M) et à la bande de support du tiroir (Q), à l'aide de vis (10) et d'une cheville en bois (13).



Thank you for purchasing this quality product. Be sure to check all packing material carefully for small part that may have come loose inside the carton during shipment.

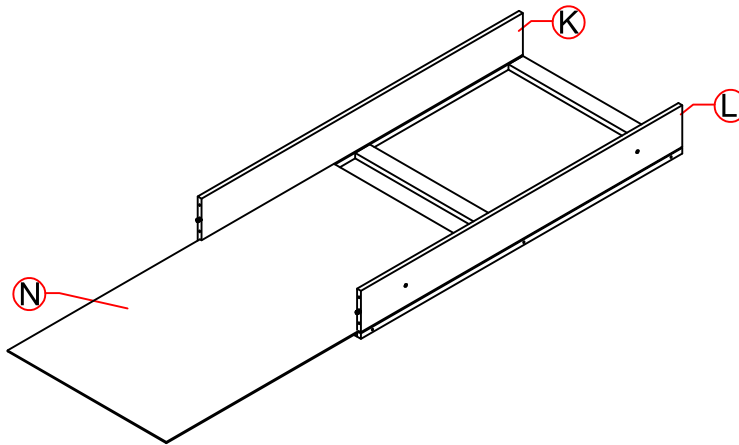
Merci d'avoir acheté ce produit de qualité. Veuillez vérifier soigneusement tous les matériaux d'emballage pour tout petit élément qui aurait pu se détacher dans le carton pendant le transport.

Step 10: Drawer

Attach the Drawer Bottom Plate (N) to Step 9.

Étape 10: Tiroir

Fixez la plaque inférieure du tiroir (N) à l'étape 9.

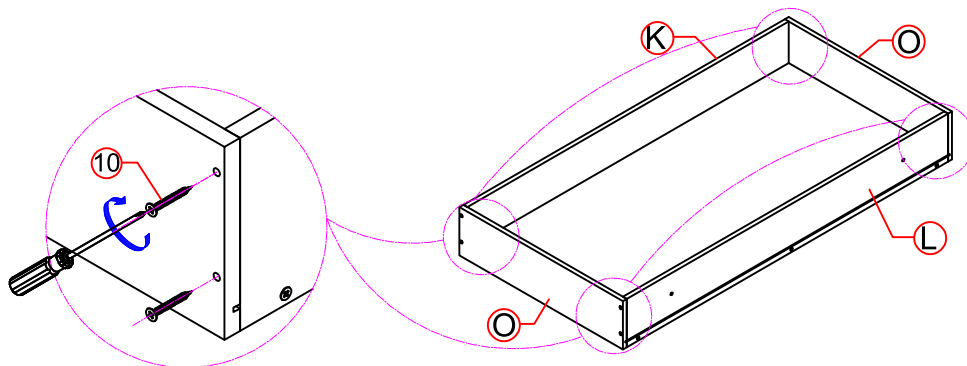
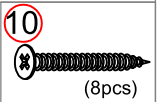


Step 11: Drawer

Attach the Drawer Side Panel (O) to Step 10 with screws (10).

Étape 11: Tiroir

Fixez le panneau latéral du tiroir (O) à l'étape 10 avec des vis (10).



Thank you for purchasing this quality product. Be sure to check all packing material carefully for small part that may have come loose inside the carton during shipment.

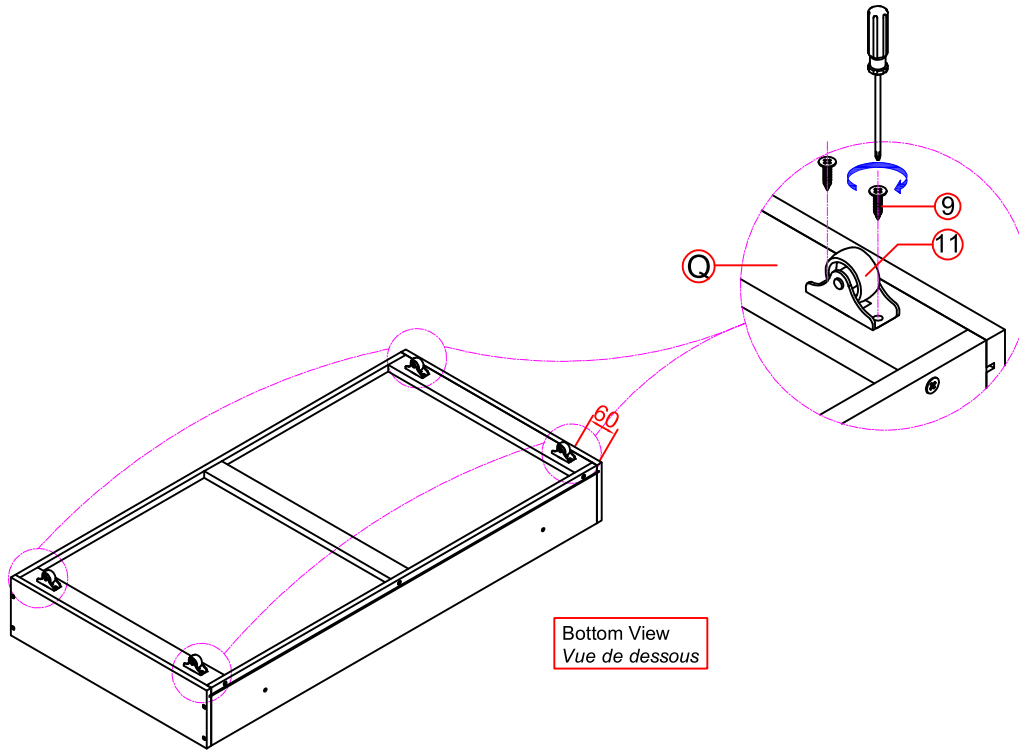
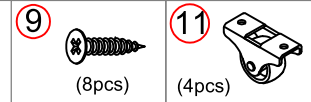
Merci d'avoir acheté ce produit de qualité. Veuillez vérifier soigneusement tous les matériaux d'emballage pour tout petit élément qui aurait pu se détacher dans le carton pendant le transport.

Step 12: Drawer

Attach the wheel (11) to the underside of the Drawer Support Bottom after Step 11 with screws (9).

Étape 12: Tiroir

Fixez la roue (11) sous le support inférieur du tiroir après l'étape 11 à l'aide des vis (9).



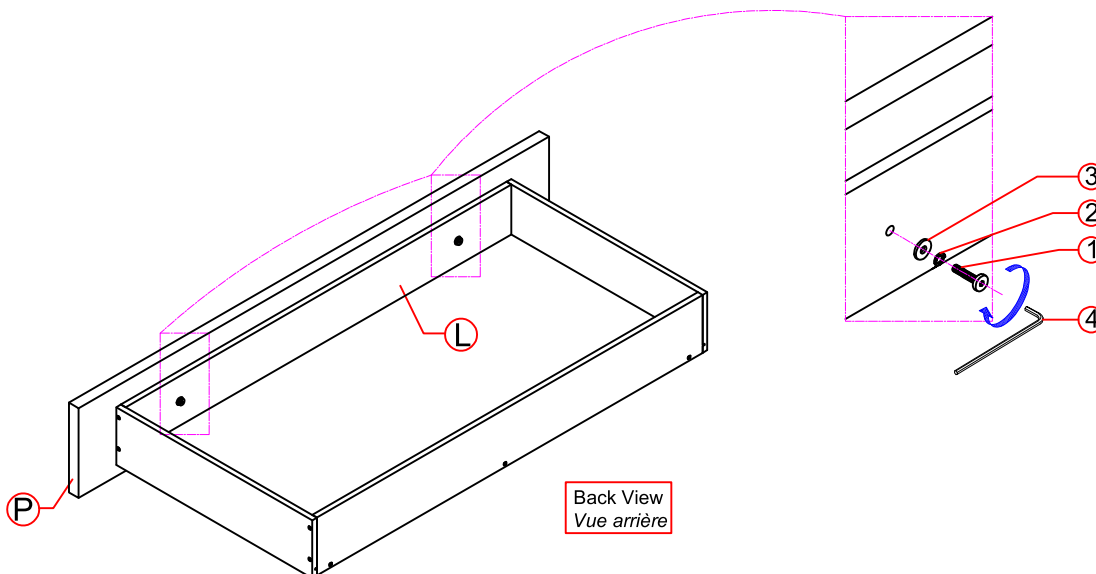
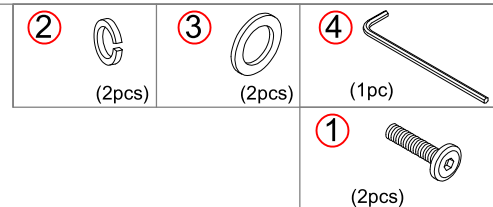
Bottom View
Vue de dessous

Step 13: Drawer

Attach the Drawer Front Panel Upholstered (P) after Step 12, Using the Hex Head Bolts (1), Lock Washers (2) and Flat Washers (3) with Allen Key (4).

Étape 13: Tiroir

Fixez le panneau avant du tiroir rembourré (P) après l'étape 12, en utilisant les boulons à tête hexagonale (1), les rondelles de blocage (2) et les rondelles plates (3) avec la clé Allen (4).



Back View
Vue arrière

Thank you for purchasing this quality product. Be sure to check all packing material carefully for small part that may have come loose inside the carton during shipment.
Merci d'avoir acheté ce produit de qualité. Veuillez vérifier soigneusement tous les matériaux d'emballage pour tout petit élément qui aurait pu se détacher dans le carton pendant le transport.

Step 14: Finish

After assembling the Drawer bed in Step 13, Place them in the front under the Bed in Step 8.

Étape 14: Finition

Après avoir assemblé le lit à tiroirs à l'étape 13, placez-les à l'avant sous le lit à l'étape 8.

